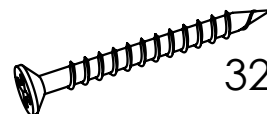
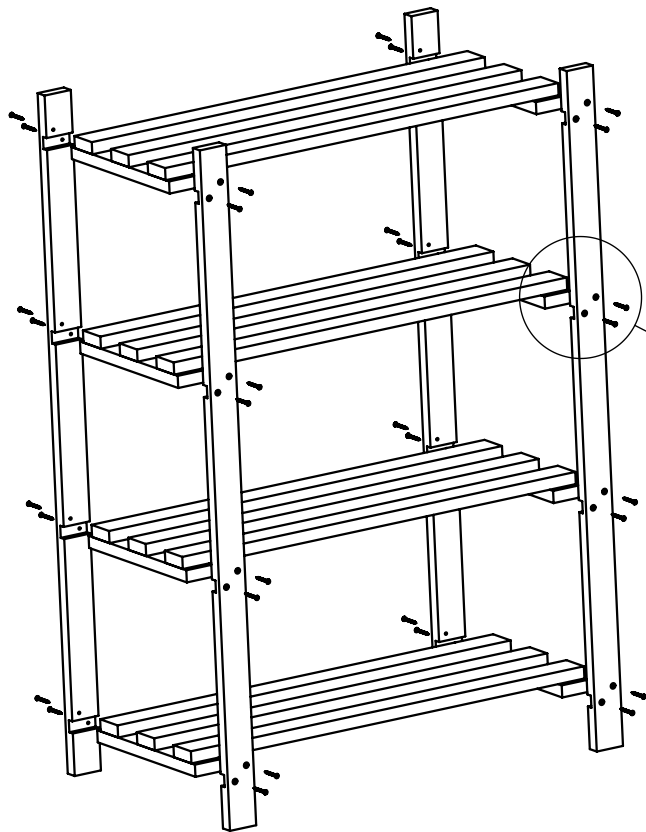
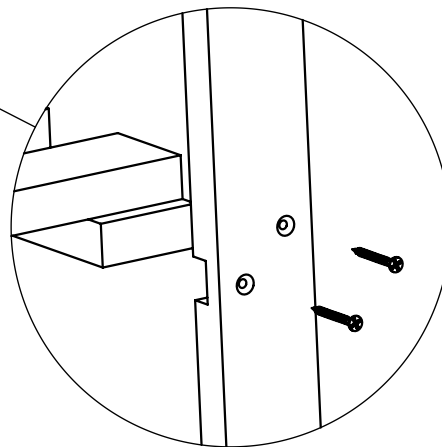


ASSEMBLY INSTRUCTION



32 pcs.



NÁVOD K MONTÁŽI A POUŽITÍ (CZ)

NÁVOD K POUŽITÍ. DŮLEŽITÉ! PROSÍME O POZORNÉ PŘEČTENÍ! DOPORUČUJEME USCHOVAT PRO POZDĚJŠÍ POUŽITÍ.

DŮLEŽITÁ UPOZORNĚNÍ! Výrobek slouží k domácímu použití. Čištění: vlažnou vodou s mýdlem a měkkým hadříkem. Veškeré díly produktu smontujte na plochem a rovném povrchu.

PŘED ZAHÁJENÍM MONTÁŽE

DŮLEŽITÁ UPOZORNĚNÍ! Přečtěte si všechny bezpečnostní pokyny v tomto návodu | Před zahájením montáže si přečtěte tento návod | Montáž veškerých dílů musí být provedena podle obrázkového návodu. Nevynechávejte žádnou z fází.

DÍLY

Veškeré díly vyjměte z obalu/obalů a rozložte na předem připravenou pracovní plochu. Způsob montáže (obrázky) je uveden v hlavním návodu.

DŮLEŽITÁ VAROVÁNÍ! Pokud dojde k poškození dílů špatnou montáží, nemůže se toto poškození brát jako reklamace. Je vyžadována montáž, demontáž a údržba produktu výhradně dospělou osobou. Před použitím vždy zkontrolujte bezpečnost, stabilitu výrobku a správnost jeho montáže. Nikdy nenechávejte děti bez dozoru, hrající si děti se musí vždy nacházet pod dohledem dospělé osoby.

Umístěte výrobek daleko od ohně a hořlavých předmětů. Neponechávejte v blízkosti zdroje tepla, otevřeného ohně, klimatizačních jednotek nebo vlhkosti. Chraňte před silným větrem. Výrobek není odolný vůči vlivům zimního období. Na podzim jej složte a dejte na chladné, suché místo. Vyhněte se drsným průmyslovým čističům, čističům na sklo a leštičům. Nadměrné vystavení slunečnímu světlu a teple může způsobit vyblednutí nábytku. Brusný nebo hrubý materiál může způsobit poškození povrchu.

Pravidelně kontrolujte také technický stav dílů, pokud bude některý z dílů poškozen nebo bude mít ostré hrany, nepoužívejte produkt, dokud neodstraníte závady nebo díly nevyměníte za nové. V případě otázek, zjištění absence nebo poškození dílu před montáží - produkt prosím nevracejte, pouze kontaktujte Vašeho prodejce.

Reklamační servis se vztahuje na výrobní vady, nikoli na mechanické poškození z důvodu užívání výrobku.

NÁVOD NA MONTÁŽ A POUŽITIE (SK)

NAVOD NA POUŽITIE. DOLEŽITE!

ČITAJTE POZORNE! ZACHOVAJTE PRE BUDUCE POUŽITIE. DŮLEŽITÉ UPOZORNENIE! Len pre domáce použitie.

Čistenie: vlažnou vodou s mydlom a mäkkou handričkou. Všetky prvky výrobku by mali byť montované na rovnej ploche.

PRED ZAČATÍM MONTÁŽE

DŮLEŽITÉ UPOZORNENIE! Pozrite sa prosím na pokyny k bezpečnosti v tomto návodu | Pred montážou oboznámte sa s návodom | Montáž všetkých komponentov by mala byť vykonaná v súlade s obrázkovým návodom. | Nevynechávajte žiadne kroky.

ČASTI

Všetky prvky musia byť vybraté z obalu (-ov) a zložené na vopred pripravenej pracovnej ploche. Spôsob montáže (obrázky) je uvedený v hlavnom návode.

DŮLEŽITÉ UPOZORNENIE! Pokiaľ dôjde k poškodeniu dielov zlou montážou, nemôže sa toto poškodenie brať ako reklamácia. Montáž, demontáž a údržbu výrobku môže vykonávať iba dospelá osoba. Pred použitím vždy skontrolujte bezpečnosť, stabilitu výrobku a správnosť jeho inštalácie. Nikdy nenechávajte dieta bez dozoru, hrajúce sa deti vždy vyžadujú dohľad dospelaj osoby. Umiestnite výrobok ďaleko od ohňa a horľavých predmetov. Nenechávajte v blízkosti zdroja tepla, otvoreného ohňa, klimatizačných jednotiek alebo vlhkosti. Chraňte pred silným vetrom. Výrobok nie je odolný voči vplyvom zimného obdobia. Na jeseň ho složte a dajte na chladné, suché miesto. Vyhnite sa drsným priemyselným čističom, čističom na sklo a leštičom. Nadmerné vystavenie slnečnému svetlu a teplu môže spôsobiť vyblednutie nábytku. Brúsny alebo hrubý materiál môže spôsobiť poškodenie povrchu.

Pravidelne kontrolujte aj technický stav dielov; ak je nie ktorá časť poškodená alebo bude ostrá na hranách, nepoužívajte výrobok, kým bude porucha odstránená alebo diely vymenené za nové. V prípade zistenia chýbania alebo poškodenia dielov pred montážou, prosíme nevracajte produkt, ale kontaktujte Zákaznícky servis distributora výrobku. Ak máte otázky, prosím kontaktujte vášho predajcu.

Reklamačný servis sa vzťahuje na výrobné chyby, nie na mechanické poškodenie v dôsledku užívania výrobku.

INSTRUKCJA MONTAŻU I UŻYTKOWANIA (PL)

INSTRUKCJA UŻYTKOWANIA. WAŻNE! PROSIMY UWAŻNIE PRZECZYTAĆ! PROPONUJEMY ZACHOWAĆ DO POŹNIEJSZEGO STOSOWANIA.

WAŻNE OSTRZEŻENIA! Wyłącznie do użytku domowego. Czyszczenie: letnią wodą z dodatkiem detergentu i miękką szmatką. Wszystkie elementy produktu należy montować na płaskiej powierzchni.

PRZED ROZPOCZĘCIEM MONTAŻU

WAŻNE OSTRZEŻENIA! Przeczytaj wszystkie instrukcje dotyczące bezpieczeństwa zawarte w tej instrukcji. | Przed przystąpieniem do montażu należy zapoznać się z instrukcją |

Montaż wszystkich elementów powinien być wykonany zgodnie z instrukcją | Nie należy pomijać żadnego z etapów |

CZĘŚCI

Wszystkie elementy należy wyciągnąć z opakowania (-ań) i rozłożyć na uprzednio przygotowanej do pracy powierzchni. Sposób montażu (rysunki) znajduje się w głównej Instrukcji.

WAŻNE OSTRZEŻENIA! Jeśli części zostaną uszkodzone przez niewłaściwy montaż, takie uszkodzenie nie może być uznane za roszczenie. Wymagany jest montaż, demontaż oraz konserwacja produktu wyłącznie przez osobę dorosłą. Przed użyciem zawsze sprawdzam bezpieczeństwo, stabilność produktu i poprawność jego montażu. Nigdy nie pozostawiaj dziecka bez opieki, bawiące się dzieci zawsze wymagają nadzoru osoby dorosłej.

Produkt należy umieścić z dala od ognia i materiałów łatwopalnych. Nie pozostawiaj w zapachu źródeł ciepła, odwróconego ognia, klimatyzatorów lub puszek. Chronić przed silnymi wiatrami. Produkt nie jest odporny na działanie zimowej pogody. Jesienią zaszyj i odłóż w chłodne, suche miejsce. Unikaj ostrych przemysłowych środków czyszczących, środków do czyszczenia szkła i środków do polerowania. Nadmierna ekspozycja na światło słoneczne, ciepło może spowodować blaknięcie mebli. Materiał ścierny lub szorstki może uszkodzić powierzchnię. Należy regularnie sprawdzać poprawność. Regularnej kontroli należy poddać także stan techniczny części; jeżeli któraś z części zostanie uszkodzona lub będzie ostra na krawędziach, nie należy używać produktu do czasu usunięcia usterek lub wymiany części na nowe. W przypadku zapytań, stwierdzenia braku lub uszkodzenia części przed montażem - prosimy nie zwracać produkty tylko skontaktować się Działem Twój dealer. Usługa reklamacyjna dotyczy wad fabrycznych, a nie uszkodzeń mechanicznych spowodowanych użytkowaniem produktu.

ÖSSZESZERELÉSI ÉS HASZNÁLATI ÚTMUTATÓ (HU)

HASZNALATI UTMUTATO. FONTOS! KERJUK FIGYELMESEN ELOLVASNI! KERJUK MEGŐRIZNI KESŐBBI

FELHASZNALAS CELJABOL. FONTOS FIGYELMEZTETÉSEK! Kizárólag otthoni használatra. Tisztítás: langyos mosószeres vízzel és puha törölkendővel. A termékelemeit lapos felületen kell összeszerelni.

AZ ÖSSZESZERELÉS MEGKEZDÉSE ELŐTT

FONTOS FIGYELMEZTETÉSEK! Olvasson el minden biztonsági előírást ebben a kézikönyvben. | Az összeszerelés megkezdése előtt ismerkedjen meg az útmutatóval | Az elemek összeszerelését az útmutatónak meg felelően kell végrehajtani | Az összeszerelés egyik szakaszát sem Szabad kihagyni.

RÉSZEI

Az összes elemet ki kell venni a csomagolás(ok)ból és lehelyezni egy előzőleg kialakított felületre. Összeszerelési útmutatója (ábrák) a főútmutatóban található.

FONTOS FIGYELMEZTETÉSEK! Ha az alkatrészek nem megfelelő összeszerelés miatt megsérülnek, az ilyen károk nem tekinthetők követelésnek. A termék összeszerelését, szétszerelését és karbantartását kizárólag felnőtt személy végezheti. Használat előtt mindig ellenőrizd a termék biztonságos használatát, stabilitását és az összeszerelés helyességét. A Gyermekek sohasem szabad felügyelet nélkül hagyni, a játzó gyermekek minden esetben felnőtt felügyeletét igénylik. A terméket tűztől és gyúlékony tárgyaktól távol helyezze el. Ne tárolja hőforrások, nyílt láng, klímaberendezések vagy nedvesség közelében. Védje az erős szélétől. A termék nem ellenáll a tél hatásainak. Ősszel hajtsd össze, és tedd hűvös, száraz helyre. Kerülje a kemény ipari tisztítószerket, üvegtisztítókat és fényesítő szereket. A túlzott napfény és hőhatás a bútorok kifakulását okozhatja. A koptató vagy durva anyagok károsíthatják a felületet.

Rendszeresen ellenőrizni megfelelő összeszerelését. Rendszeresen ellenőrizni továbbá az alkatrészek műszaki állapotát; ha valamelyik alkatrész megsérül vagy túlélessé válik az éle, nem szabad tovább használni a terméket a hiba elhárításáig vagy az alkatrész újra cseréléséig. Amennyiben a termék összeszerelés előtt hiányzó vagy sérültelemet észlel, kérjük ne küldje vissza aterméket, hanem lépjen kapcsolatba a termék forgalmazójának Ügyfélszolgálati Osztályával.

Amennyiben kérdése merülne fel, kérjük lépjen kapcsolatba a termék Forgalmazójának Ügyfélszolgálati Osztályával.

A reklamációs szolgáltatás gyártási hibákra vonatkozik, a termék használatából eredő mechanikai sérülésekre nem.

NAVODILA ZA MONTAŽO IN UPORABO (SLO)

NAVODILO ZA UPORABO. POMEMBNO. PROSIMO PREBRATI PREVIDNO. SHRANITE ZA

UPORABO V PRIHODNOSTI. POMEMBNA OPOZORILA! Samo za hišnouporabo. Čiščenje z mlako vodo z detergentom in mehkomkrpom. Vse elemente izdelkamontirajte na ravnipovršini.

PRED MONTAŽO

POMEMBNA OPOZORILA! Preberite vsa varnostna navodila v tem priročniku | Predmontaž opreberite navodila | Vse elemente je treba montirati skladno z navodili | Ne spregledajte nobenega koraka.

ELEMENTI

Vse elemente potegniti iz embalaže (embalaž) ter jih položite na prej pripravljene delovne površine.

Način montaže (risbe) se nahaja v glavnih navodilih.

POMEMBNA OPOZORILA! Če se deli poškodujejo zaradi nepravilne montaže, takšne škode ni mogoče šteti za reklamacijo.

Izdelek lahko montira, demontira ali vzdržuje izključno odrasla oseba.

Izdelek postavite stran od ognja in vnetljivih materialov. Ne puščajte virov toplote, povratnega ognja, klimatskih naprav ali pločevink v dišavi. Zaščitite pred močnimi vetrovi. Izdelek ni odporen na zimske vremenske vplive. Jeseni ga zašijemo in postavimo na hladno in suho mesto. Izogibajte se močnim industrijskim čistilom, čistilom za steklo in loščilom. Prekomerna izpostavljenost sončni svetlobi, toploti lahko povzroči, da pohištvo zbledi. Abrazivni ali grobi materiali lahko poškodujejo površino.

Vedno pred uporabo preverite varnost, stabilnost in pravilnost montaže. Nikoli ne puščajte otroka brezvarstva, otroke, ki se igrajo mora nadzirati odrasla oseba. Redno preverjajte tudi tehnično stanje delov; če bo katerikoli del poškodovan bodi postane oster narobovih, izdelka ne uporabljajte dokler ne bo napaka odstranjena oziroma dokler ne bo pokvarjeni del zamenjani z novim. Čepred Za več informacij pokličite Oddelek za storitve za strani distributerja izdelka.

Reklamacijski servis se nanaša na proizvodne napake, ne na mehanske poškodbe zaradi uporabe izdelka.

INSTRUCȚIUNI DE MONTAJ ȘI UTILIZARE (RO)

INSTRUCȚIUNI DE UTILIZARE. VA RUGAM CITITI CU ATENȚIE. PATRATI PENTRU FOLOSIREA ULTERIOARA. AVERTISMENTE IMPORTANTE!

Numai pentru uz casnic. Curățarea: cu apă caldă cu detergent și panza moale. Toate piesele din produs trebuie montate pe o suprafață plată.

ÎNAINTE DE ÎNCEPEREA MONTAJULUI

AVERTISMENTE IMPORTANTE! Citiți toate instrucțiunile de siguranță din acest manual | Înainte de a începe montajul citiți instrucțiunile | Montaj tuturor pieselor trebuie realizat în conformitate cu instrucțiunile | Nu omiteți nicio etapă.

PIESELE

Toate piesele trebuie scoase din ambalaj(-aje) și așezate pe suprafața pregătită în prealabil pentru lucru.

Metoda de asamblare (în figura alăturată) se regăsește în manualul de utilizare principal.

AVERTISMENTE IMPORTANTE! Dacă piesele sunt avariate de o asamblare necorespunzătoare, aceste daune nu pot fi considerate drept revendicări. Este necesar ca montajul, de montajul și întreținerea produsului să fie efectuate de o persoană adultă. Puneți produsul departe de foc și materiale inflamabile. Nu lăsați surse de căldură, foc invers, unități de aer condiționat sau cutie în parfum. Protejați de vânturile puternice. Produsul nu este rezistent la efectele intemperiei de iarnă. Toamna, coase-l și pune-l într-un loc răcoros și uscat. Evitați curățarea industrială dure, detergenții pentru sticlă și lustruiți. Expunerea excesivă la lumina soarelui, căldura poate provoca decolorarea mobilierului. Materialele abrazive sau aspre pot deteriora suprafața.

Înainte de utilizare verificați dacă produsul este sigur, stabil și dacă montajul a fost efectuat corect. Nu lăsați niciodată copilul nesupravegheat, copiii care se joacă trebuie să fie mereu supravegheați de o persoană adultă. Controlați în mod regulat și starea tehnică a pieselor; în cazul în care o piesă se defectează sau marginile acesteia se scufundă, nu trebuie să folosiți produsul până la eliminarea defectelor sau până la înlocuirea piesei cu una nouă. În cazul în care se constată lipsa sau defectarea unei piese înainte de montaj, vă rugăm să nu returnați produsul ci să luați legătura cu Departamentul de Relații cu Clienții al distribuitorului produsului. În caz de întrebări trebuie să luați legătura cu Departamentul de Relații cu Clienții al Distribuitorului acestui produs. Serviciul de reclamații se aplică defectelor de fabricație, nu deteriorărilor mecanice datorate utilizării produsului.

UPUTE ZA MONTAŽU I UPORABU (HR)

UPUTE ZA UPOTREBU. VAŽNO. PROČITATI POZORNO. SAČUVAJTE ZA UPOTREBU U BUDUĆNOSTI. VAŽNA UPOZORENJA!

Samo za upotrebu u domaćinstvu. Čišćenjemlakomvodom s deterđentom i mekanomkrpom. Za montažu svih elemenata izabraci ravnu površinu.

PRIJE POČETKA MONTAŽE

VAŽNA UPOZORENJA! Molimo pogledajte sigurnosne upute navedene na kraju ovog priručnika |

Prije montaže pročitajte upute | Montaža svih dijelova mora biti izrađena u skladu sputama | Ne zaobilaziti nikakve korake.

DIJELOVI

Svi predmeti moraju biti izvučeni iz pakiranja i rasprostrti na prethodno pripremljenu radnu površinu.

Način montaže (crteži) nalazi se u glvnom uputstvu.

VAŽNA UPOZORENJA! Ako su dijelovi oštećeni nepravilnim sastavljanjem, takva oštećenja ne mogu se smatrati tvrdnjom.

Montažu, demontažu i održavanje proizvoda može obavljati samo odrasla osoba.

Prije svake uporabe uvijek prvo provjeriti stabilnost proizvoda, da isti ne stvarapopasnostikodkorištenja, te

da je pravilnomontiran. Uvijek pazite na djecukoja se igraju i ne ostavljajte djece bez nadzora odrasle osobe. Stavite proizvod

dalje od vatre i zapaljivih materijala. Ne ostavljajte izvore topline, obrnutu vatru, klimatizacijske jedinice ili limenke u mirisu.

Zaštiti od jakih vjetrova. Proizvod nije otporan na zimske vremenske utjecaje. U jesen ga zašijte i stavite na hladno i suho

mjesto. Izbjegavajte oštra industrijska sredstva za čišćenje, sredstva za čišćenje stakla i sredstva za poliranje. Pretjerano

izlaganje sunčevoj svjetlosti, toplini može uzrokovati blijedjenje namještaja. Abrazivni ili grubi materijali mogu oštetiti površinu.

Redovito kontrolirati tehničkog stanja elemenata proizvoda; ukoliko neki od elemenata je oštećen ili ima oštre rubove proizvod

ne smije se rabiti do trenutka kada se kvar ne ukloni odnosno dijelovi zamjen enovima. U slučaju bilo kojih pitanja i uočavanja

prije montaže da neki od elemenata nedostane ili je oštećen – molimo ne vraćati proizvod već kontaktirati Službu za poslovanje

s klijentima Distributera proizvoda.

Reklamacijski servis odnosi se na nedostatke u proizvodnji, a ne na mehanička oštećenja nastala korištenjem proizvoda.

UPUTSTVO ZA MONTAŽU I KORIŠĆENJE (SRB)

UPUTSTVO ZA KORIŠĆENJE.

VAŽNO. PROČITAJTE PAŽLJIVO. SAČUVAJTE ZA KASNIJE KORIŠĆENJE. VAŽNA UPOZORENJA!

Isključivo za kućnu upotrebu. Čišćenje: toplom vodom sa dodatkom deterđenta i mekom krpom. Svi elementi proizvoda

moraju biti montirani na ravnoj površini. Uputstvo za montažu i spisakdelova se nalaze u pakovanju.

PRE POČETKA MONTAŽE

VAŽNA UPOZORENJA! Pročitajte sva bezbednosna uputstva u ovom priručniku | Premontaže pročitajte uputstva | Montaža

svihdelovatreba da bude obavljena u skladu sa uputstvom | Ne preskačite bilo koji od koraka.

DELOVI

Sve delove izvaditi iz pakovanja i stavite na prethodno pripremljen radnu površinu.

Način montaže (crteži) je naveden u glavnom uputstvu.

VAŽNA UPOZORENJA! Ako su delovi oštećeni nepravilnim sklapanjem, takva oštećenja ne mogu se smatrati zahtevom.

Montažu, demontažu i održavanje proizvoda može obavljati isključivo odrasla osoba.

Stavite proizvod dalje od vatre i zapaljivih materijala. Ne ostavljajte izvore toplote, povratnu vatru, klima uređaje ili konzerve u

mirisu. Zaštite od jakih vetrova. Proizvod nije otporan na zimske vremenske uticaje. U jesen je zašijte i stavite na hladno i suvo

mesto. Izbjegavajte gruba industrijska sredstva za čišćenje, sredstva za čišćenje stakla i sredstva za poliranje. Prekomerno

izlaganje sunčevoj svetlosti, toplota može dovesti do izbleđenja nameštaja. Abrazivni ili grubi materijali mogu oštetiti površinu.

Pre upotrebe, uvek proverite sigurnost, stabilnost proizvoda i tačnost njegovog postavljanja. Nikada ne ostavljajte svoje dete

bez nadzora, deci koja se igraju uvek je potreban nadzor odraslih. Redovno proveravajte tačnost montaže proizvoda. Takođe,

redovno proveravajte tehničko stanje delova; ako bilo koji deo je oštećen ili oštar na ivicama, nemojte koristiti proizvod dok se kvarne otkloni dok se deo ne

Zameni novim Jako pre montaže konstatujete nedostatak ili oštećenje delova, molimo ne vraćajte proizvod, samo kontaktirajte Korisnički servis distributora proizvoda. Jako imate pitanja, kontaktirajte Korisnički servis distributera proizvoda.

Reklamacija se odnosi na fabričke nedostatke, a ne na mehanička oštećenja usled upotrebe proizvoda.

MONTAVIMO IR NAUDOJIMO INSTRUKCIJA (LT)

NAUDOJIMO INSTRUKCIJA. SVARBU! PRAŠOME JĖMIAI PERSKAITYTI. REKOMENDUOJAMA PASILIKTIPAKARTOTINAM PANAUDOJIMUI. SVARBŪS JSPĖJIMAI! Tik buitiniam naudojimui. Valymas: minkštu skudurėliu, šiltu vandeniu su valymo skysčiu. **PRIEŠ MONTAVIMO PRADŽIĄ**

SVARBŪS JSPĖJIMAI!

Perskaitykite visas šiame vadove pateiktas saugos instrukcijas | Prieš montavimą reikia susipažinti su instrukcija | Visų elementų montavimas turi būti atliktas pagal instrukciją | Negalima praleisti nei vieno etapo.

DALYS

Visus elementus reikia išimti iš pakuotės (-čių) ir sudėti ant anksčiau darbui paruošto paviršiaus.

Montavimo būdas (piešiniai) yra pagrindinėje instrukcijoje.

SVARBŪS JSPĖJIMAI! Jei dalys pažeistos netinkamai surinkus, tokia žala negali būti laikoma pretenzija. Montavimą, de montavimą bei priežiūrą turi atlikti suaugęs asmuo. Prieš naudojant visada patikrinkites augumą, produkto stabilumą ir jo teisingą montavimą. Niekada nepalikite vaiko be priežiūros, žaidžiantys vaikai visada reikalauja suaugusioas mens priežiūros. Padėkite gaminį toliau nuo ugnies ir degių medžiagų. Nepalikite kvapuose šilumos šaltinių, atvirkštinės ugnies, oro kondicionavimo įrenginių ar skardinių. Saugoti nuo stipraus vėjo. Gaminys nėra atsparus žiemos oro poveikiui. Rudenį susiūkite ir padėkite į vėsią, sausą vietą. Venkite griežtų pramoninių valiklių, stiklo valiklių ir blizginimo priemonių. Per didelis saulės spindulių, karščio poveikis gali sukelti baldų išblukimą. Abrazyvinė arba šiurkšti medžiaga gali pažeisti paviršių.

Reikia reguliariai tikrinti. Reguliariai kontroliuoti taip pat elementų techninį būvį; jei bent kuris elementas bus sužalotas ar baturės aštrias briaunas - negalima naudoti produkto kol nebus pašalinta žala arba elementas nebus pakeistas nauju. Prieš montavimą pastebėjus kokius nors trūkumus ar dalių pažeidimus, prašome negrąžinti produkto, tik susisiekti su produkto platintojo Klientų aptarnavimo skyriumi. Jei turite klausimų susisiekite su produkto platintojo Klientų aptarnavimo skyriumi. Skundų aptarnavimas taikomas gamybos defektams, o ne mechaniniams pažeidimams dėl prekės naudojimo.

MONTĀŽAS UN LIETOŠANAS INSTRUKCIJA (LV)

LIETOŠANAS INSTRUKCIJA. SVARĪGI! LŪDZAM UZMANĪGI IZLAŠĪT! IETEICAMS SAGLABĀT TURPMĀKAI LIETOŠANAI. SVARĪGS BRĪDINĀJUMS! Tikai lietošanai mājāsaimniecībā. Tīrīšana: ar mīkstu drānu samitrinātu remdenā ūdenī, kuram pievienots mazgāšanas līdzeklis. Visus produktus elementus nepieciešams montēt uz plakanas virsmas.

PIRMS MONTĀŽAS SĀKUMA

SVARĪGS BRĪDINĀJUMS! Nepieciešams iepazīties ar drošības norādījumi uzrādīties šīs instrukcija sbeigās | Pirms montāžas sākuma nepieciešams iepazīties ar instrukciju | Visu elementu montāžu nepieciešams veikt saskaņā ar instrukciju | Nedrīkst izlaist nevienu posmu.

DAĻAS

Visuselementus nepieciešams izņemt no iepakojuma (-iem) un izvietot uz iepriekš sagatavotas darbavirsmas.

Montāžas veids (zīmējumi) atrodas galvenajā Instrukcijā.

SVARĪGS BRĪDINĀJUMS! Ja detaļas ir bojātas nepareizas montāžas rezultātā, šādus bojājumus nevar uzskatīt par atbildību Produkta montāžu, demontāžu kā arī konservāciju nepieciešams veikt tikai pieaugušai personai.

Novietojiet produktu tālāk no uguns un viegli uzliesmojošiem materiāliem. Neatstājiet smaržā siltuma avotus, reversās uguns, gaisa kondicionēšanas iekārtas vai kārbu. Sargāt no stipra vēja. Produkts nav izturīgs pret ziemas laikapstākļu ietekmi. Rudenī to sauj un noliek vēsā, sausā vietā. Izvairieties no skarbiem rūpnieciskiem tīrīšanas līdzekļiem, stikla tīrīšanas un pulēšanas līdzekļiem. Pārmērīga saules gaismas, karstuma iedarbība var izraisīt mēbeļu izbalēšanu. Abrazīvs vai raupjš materiāls var sabojāt virsmu. Pirms lietošanas vienmēr pārbaudīt produkta drošību, stabilitāti un pareizu tā montāžu. Nekad neatstāt bērnus bez uzraudzības, spēlējošiem bērniem vienmēr jāatrodas pieaugu šūcilvēku uzraudzībā. Nepieciešams regulāri pārbaudīt. Nepieciešams regulāri kontrolēt detaļu tehnisko stāvokli; jakāda no daļām tiks bojāta vai būs ar asām šķautnēm, produktu nav ieteicams lietot līdz defekta likvidēšanas vai detaļi asapmaiņas brīdim. Gadījumā, Ja pirms montāžas tiks konstatēti detaļu defekti vai bojājumi, lūdzam produktu neatdod, tikai kontaktēties ar produkta izplatītāja Klientu Apkalpošanas Daļu. Jautājumu gadījumā, lūdzam kontaktēties ar produkta Izplatītāja Klientu Apkalpošanas Daļu.

Pretenziju serviss attiecas uz ražošanas defektiem, nevis uz mehāniskiem bojājumiem preces lietošanas rezultātā.

PAIGALDUS- JA KASUTAMISJUHEND (EST)

KASUTUSJUHEND. TAHTIS! LUGEGE TAHELEPANELIKULT LABI! HOIDKE ALLES HILISEMAKS KASUTUSEKS. OLULISIHIOIATUSI!

Kasutamiseks ūksnes kodumajapidamises. Puhastamine: soojavee, detergendi ja pehme lapiga. Kõik toote elemendid tuleb paigaldada tasasel alusel.

ENNE PAIGALDAMIST

OLULISI HOIATUSI! Tutvuge kääsoleva juhendi lõpuosas toodud ohutusjuhistega | Enne paigaldamist alustamist tutvuge juhendiga | Kõikide elementide paigaldamist tuleb teostada vastavalt juhendile | Ärge jätke vahele ühtegi etappi

ELEMENDID

Võtke kõik elemendid pakendi(te)st japaangeneed eelnevalt tööks ettevalmistatud pinnale. | Kuuri paigaldamise (joonised) on toodud peamises Juhendis.

OLULISI HOIATUSI! Kui osi on vääralt kokkupanekul kahjustatud, ei saa seda kahju käsitada. Toodet võib paigaldada, lahti monteerida ja hooldada üksnes täiskasvanu. Kontrollige enne kasutamist alati toote turvalisust, Asetage toode tules ja tuleohtlikest materjalidest eemale. Ärge jätke lõhna sisse soojusallikaid, pöördtuld, kliimaseadmeid ega purki. Kaitsta tugeva tuule eest. Toode ei ole talviste ilmastikumõjude suhtes vastupidav. Sügisel õmble see kokku ja pane jahedasse kuiva kohta. Väلتige tugevatoimelisi tööstuslikke puhastus-, klaasipuhastus- ja poleervahendeid. Liigne päikesevalguse ja kuumuse käes viibimine võib põhjustada mööbli pleekimist. Abrasiivne või kare materjal võib pinda kahjustada. Stabiilsus ja paigaldamise korrektsust. Ärgejätke last kunagi järelevalveta, mängivad lapsed vajavad alati täiskasvanu järelevalvet. Kontrollige regulaarselt paigalduse. Regulaarselt tuleb kontrollida ka osade tehnilist seisundit; kui mõni elementidest on kahjustatud või selle ääred on teravad, ei tule toodet kasutada kuni vigade kõrvaldamise nivõi osade asendamiseni uute vastu. Osade puudumisel või kahjustuste avastamisel enne paigaldamist ärge tagastage toodet, vaid võtke ühendust toote turustaja Klienditeenindusosakonnaga. Küsimuste tekkimisel võtke ühendust toote Turustaja Klienditeeninduseosakonnaga. Reklamatsiooniteenus kehtib tootmisdefektide, mitte toote kasutamisest tingitud mehaaniliste vigastuste korral.

ПОСІБНИК ПО МОНТАЖУ І ЕКСПЛУАТАЦІЇ (UA)

ІНСТРУКЦІЯ З ВИКОРИСТАННЯ. ВАЖЛИВО.ПРОХАННЯ УВАЖНО ПРОЧИТАТИ. РЕКОМЕНДУЄТЬСЯ ЗБЕРЕГТИ ДЛЯ ПОДАЛЬШОГО ВИКОРИСТАННЯ.ПОПЕРЕДЖЕННЯ

ВАЖЛИВО! Для побутового використання. Рекомендації по догляду: чистити за допомогою м'якої серветки теплою водою з доданням м'якого засобу. Всі елементи виробу необхідно збирати нарівній поверхні. Окремі елементи і Болти повинні бути встановлені вручну, і тільки в кінці монтажу затягнуті за допомогою інструментів.

ПЕРШ НІЖ ПОЧИНАТИ МОНТАЖ

ПОПЕРЕДЖЕННЯ ВАЖЛИВО Прочитайте всі інструкції з техніки безпеки в цій інструкції | Перш ніж приступати до монтажу необхідно ознайомитися з інструкцією |

Монтаж усіх елементів має бути виконаний згідно з інструкцією.

ЧАСТИНИ

Усі предмети мають бути витягнуті з упаковки (-ок) і розкладені на заздалегідь підготовленій робочій поверхні.

ПОПЕРЕДЖЕННЯ ВАЖЛИВО! Якщо деталі пошкоджені через неправильне складання, таке пошкодження не може розглядатися як претензія. Монтаж, демонтаж та обслуговування виробу повинні здійснюватися виключно дорослими.

Розміщуйте виріб подалі від вогню та легкозаймистих матеріалів. Не залишайте джерела тепла, реверсивний вогонь, кондиціонери чи банки в ароматизаторі. Захищати від сильного вітру. Продукт нестійкий до зимових погодних впливів. Восени зашійте і приберіть в прохолодне сухе місце. Уникайте агресивних промислових засобів для чищення, засобів для чищення скла та поліролей. Надмірний вплив сонячних променів, тепла може призвести до вицвітання меблів. Абразивний або грубий матеріал може пошкодити поверхню. Перед використанням завжди перевіряйте безпеку, стійкість виробу і точність його монтажу. Забороняється залишати дитину без нагляду, діти, що граються, завжди потребують нагляду дорослих. Необхідно регулярно перевіряти правильність установки.

Необхідно також регулярно перевіряти технічний стан деталей; у разі пошкодження будь-якої з деталей або появи гострих країв, не можна використовувати виріб до тих пір,

Поки дефектне буде усунутий або поки детальне буде замінене новою. У разі виявлення дефекту виробу або пошкодження до початку монтажу будиночку, будь-ласка, не повертайте продукт, простов'яжіться з Відділом обслуговування покупців дистриб'ютор а продукту. В разі виникнення питань слід зв'язатися з Відділом Обслуговування Клієнта Дистриб'ютора продукту.

Служба реклаमाції поширюється на виробничі дефекти, а не на механічні пошкодження внаслідок використання продукту.

ИНСТРУКЦИЯ ПО УСТАНОВКЕ И ИСПОЛЬЗОВАНИЮ (РУС)

РУКОВОДСТВО ПО МОНТАЖУ И ЭКСПЛУАТАЦИИ

ИНСТРУКЦИЯ ПО ИСПОЛЬЗОВАНИЮ. ВАЖНО.ПРОСЬБА ВНИМАТЕЛЬНО ПРОЧИТАТЬ. РЕКОМЕНДУЕМ СОХРАНИТЬ ДЛЯ ДАЛЬНЕЙШЕГО ИСПОЛЬЗОВАНИЯ.

ПРЕДУПРЕЖДЕНИЯ ВАЖНО! Для бытового использования. Рекомендации по уходу: чистить с помощью мягкой тканевой салфетки теплой водой с добавлением моющего средства. Все элементы изделия необходимо собирать на плоской поверхности.

ПРЕЖДЕ ЧЕМ НАЧИНАТЬ МОНТАЖ, ПРЕДУПРЕЖДЕНИЯ ВАЖНО!

Прочитайте все инструкции по технике безопасности в этом руководстве. | Прежде чем приступать к монтажу необходимо ознакомиться с руководством | Монтаж всех элементов должен быть выполнен согласно руководству | Ни один из этапов не должен быть пропущен

ЧАСТИ

Все предметы должны быть извлечены из упаковки (-ок) и разложены заранее подготовленной рабочей поверхности. Способ монтажа домика (рисунки-схемы) находится в главной инструкции.

ПРЕДУПРЕЖДЕНИЯ ВАЖНО! Если детали повреждены в результате неправильной сборки, такой ущерб не может рассматриваться как претензия. Требуется сборка, разборка и обслуживание изделия исключительно взрослыми. Перед использованием всегда проверяйте безопасность, устойчивость изделия и точность его сборки. Поместите изделие вдали от огня и легко воспламеняющихся материалов. Не оставляйте источники тепла, реверсивного огня, кондиционеры или баллончики с ароматизатором. Берегите от сильного ветра. Продукт не устойчив к зимним погодным воздействиям. Осенью зашейте его и поставьте в прохладное сухое место. Избегайте агрессивных промышленных чистящих средств, средств для мытья стекол и полиролей. Чрезмерное воздействие солнечных лучей, тепла может привести к выцветанию мебели. Абразивный или грубый материал может повредить поверхность. Запрещается оставлять ребенка без присмотра, играющие дети всегда требуют присмотра взрослых. Необходимо регулярно проверять правильность установки. Необходимо также регулярно проверять техническое состояние деталей; в случае повреждения какой-либо из деталей или появления острых краев, нельзя использовать изделие до тех пор, пока дефект не будет устранен либо пока деталь не будет заменена новой. В случае выявления дефекта или повреждения до монтажа, пожалуйста, не возвращайте продукт, просто свяжитесь с Отделом обслуживания покупателей дистриб'ютор а продукта.

Distributor/ Distributor / Dystrybutor/ Forgalmazó / Distributor/ Distributor/ Distributer/ Distributer/ Platintojas/ Izplatītājs/ Turustaja/ Дистриб'ютор/ Дистриб'ютор:

ROJAPLAST s.r.o.

Vohouňovice I, čp. 79, 280 02 Kolín, tel: +420 321 761 361

<https://www.rojaplast.com/>