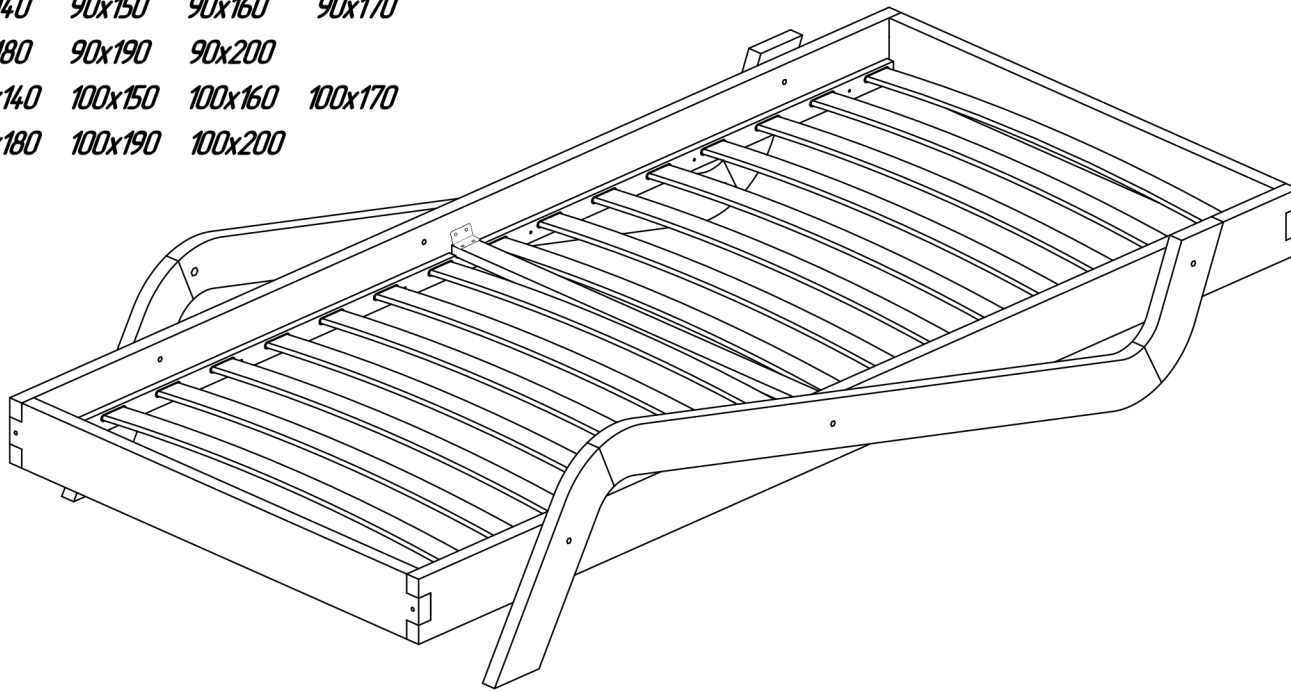
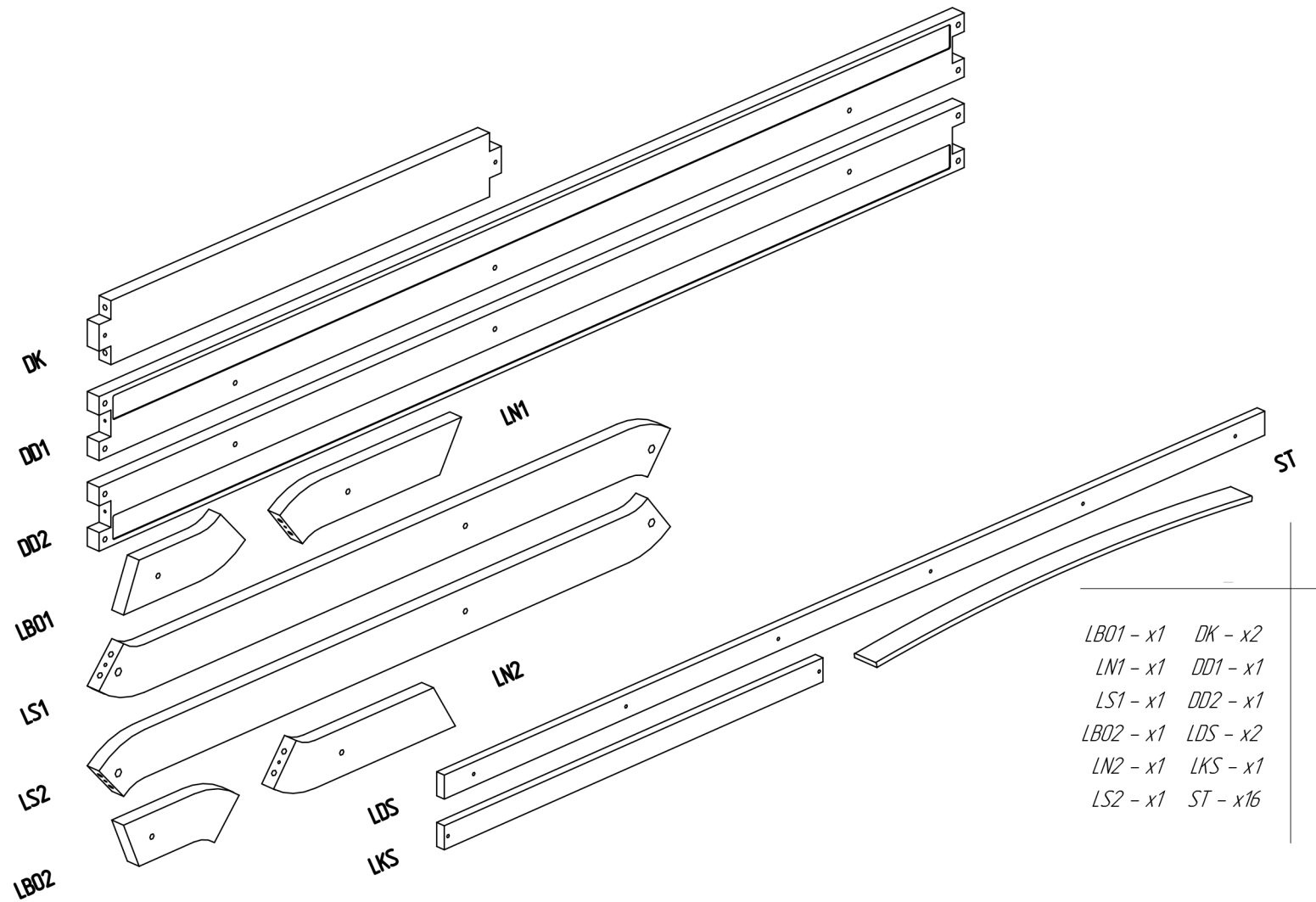
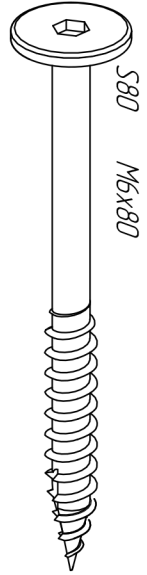
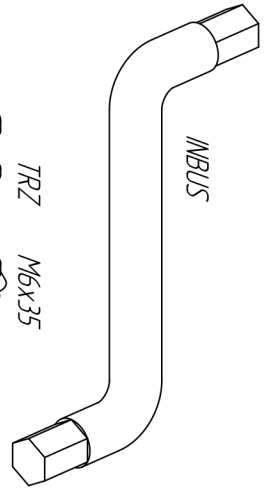
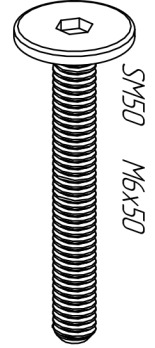
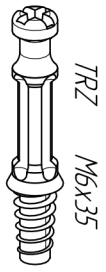
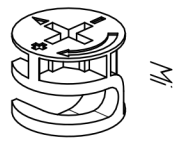
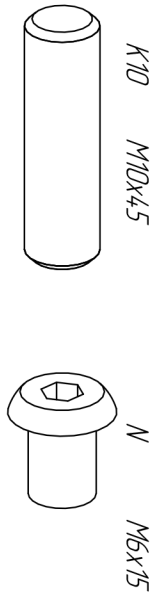
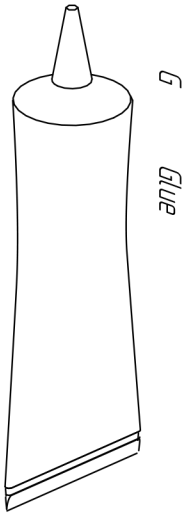


70x140 70x150 70x160
80x140 80x150 80x160 80x170
80x180 80x190 80x200
90x140 90x150 90x160 90x170
90x180 90x190 90x200
100x140 100x150 100x160 100x170
100x180 100x190 100x200



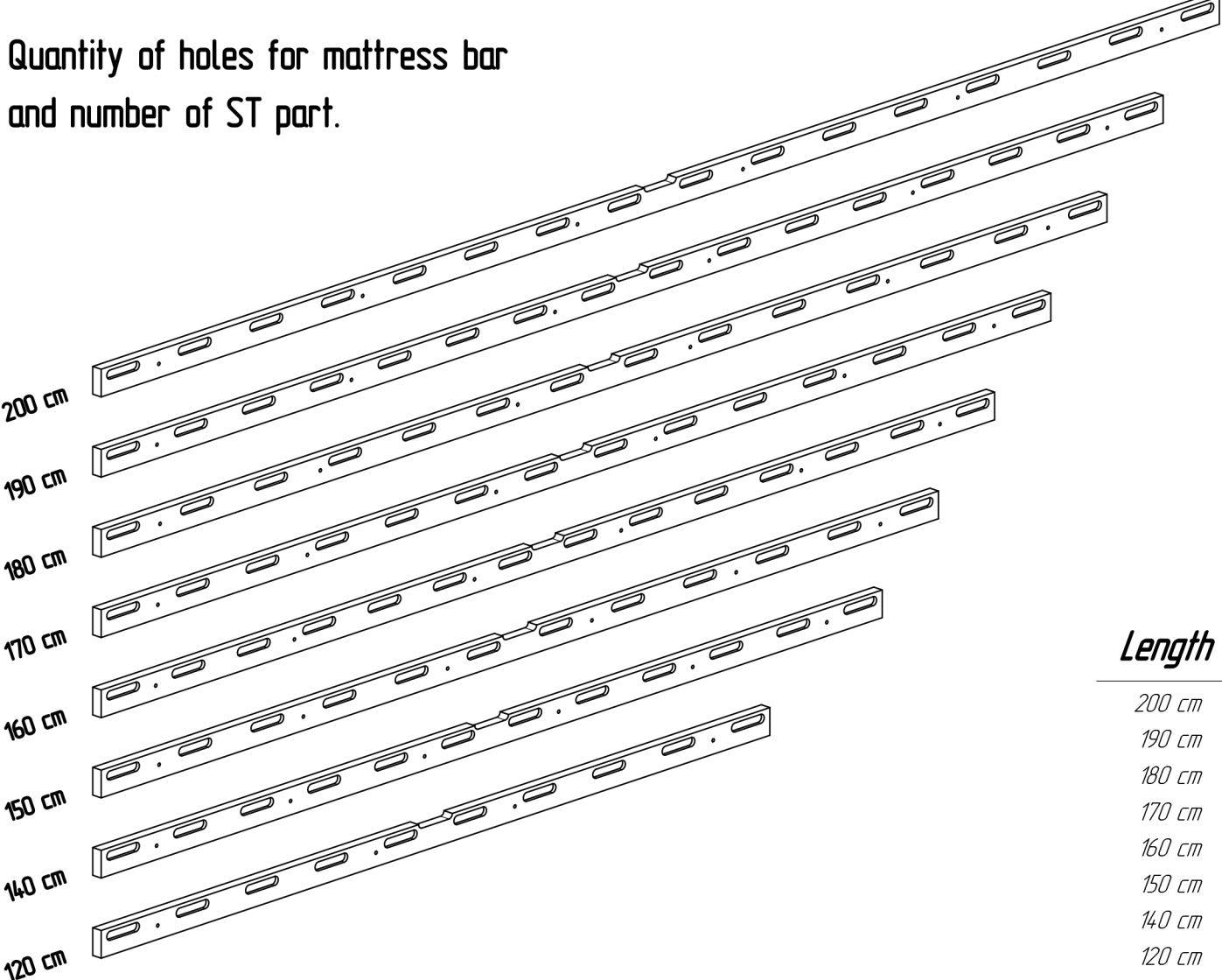


- | | |
|-----------|----------|
| LBO1 - x1 | DK - x2 |
| LN1 - x1 | DD1 - x1 |
| LS1 - x1 | DD2 - x1 |
| LBO2 - x1 | LDS - x2 |
| LN2 - x1 | LKS - x1 |
| LS2 - x1 | ST - x16 |

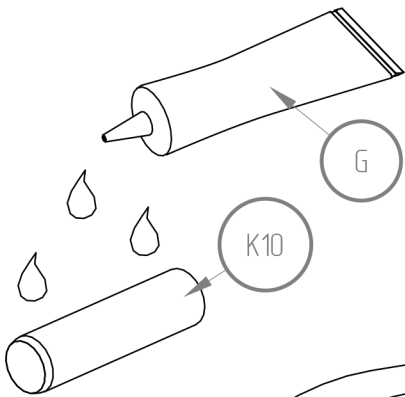


- S80 - x6*
- SM50 - x6*
- W30 - x14*
- TRZ - x4*
- M1 - x4*
- K10 - x16*
- N - x6*
- G - x3*
- INBUS - x1*

Quantity of holes for mattress bar
and number of ST part.



<i>Length</i>	QT
<i>200 cm</i>	16
<i>190 cm</i>	16
<i>180 cm</i>	14
<i>170 cm</i>	14
<i>160 cm</i>	14
<i>150 cm</i>	12
<i>140 cm</i>	12
<i>120 cm</i>	10

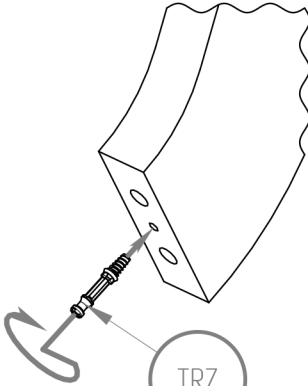


G

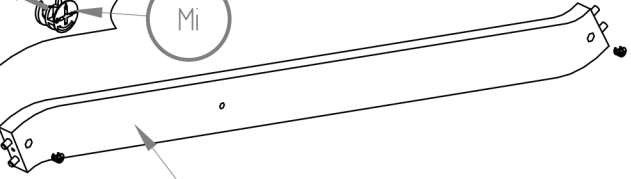
K10

K10+G

LN2

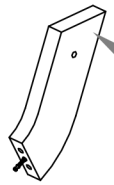


TRZ

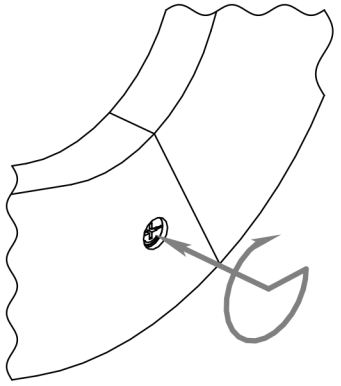


Mi

LS2



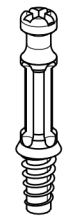
LB02



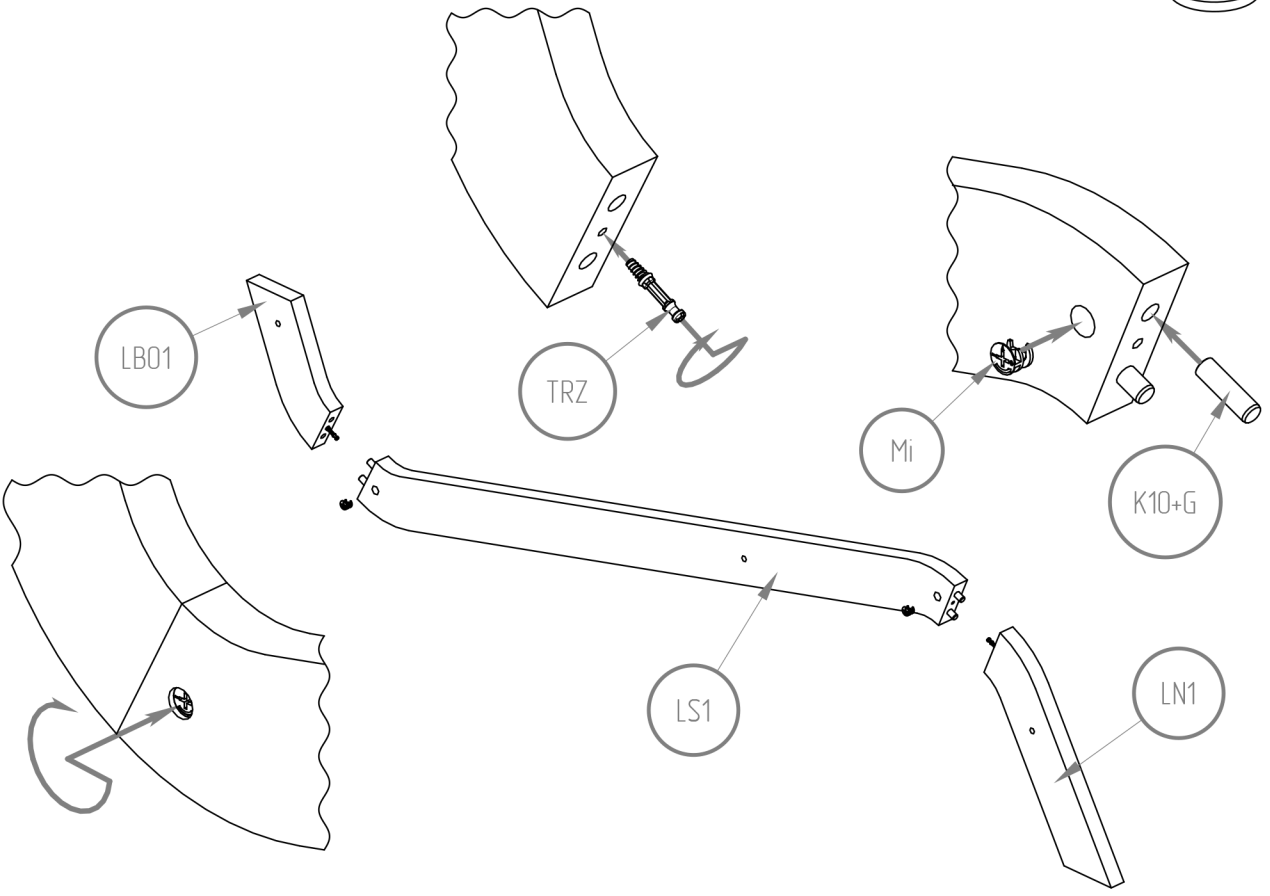
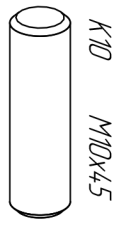
Mi

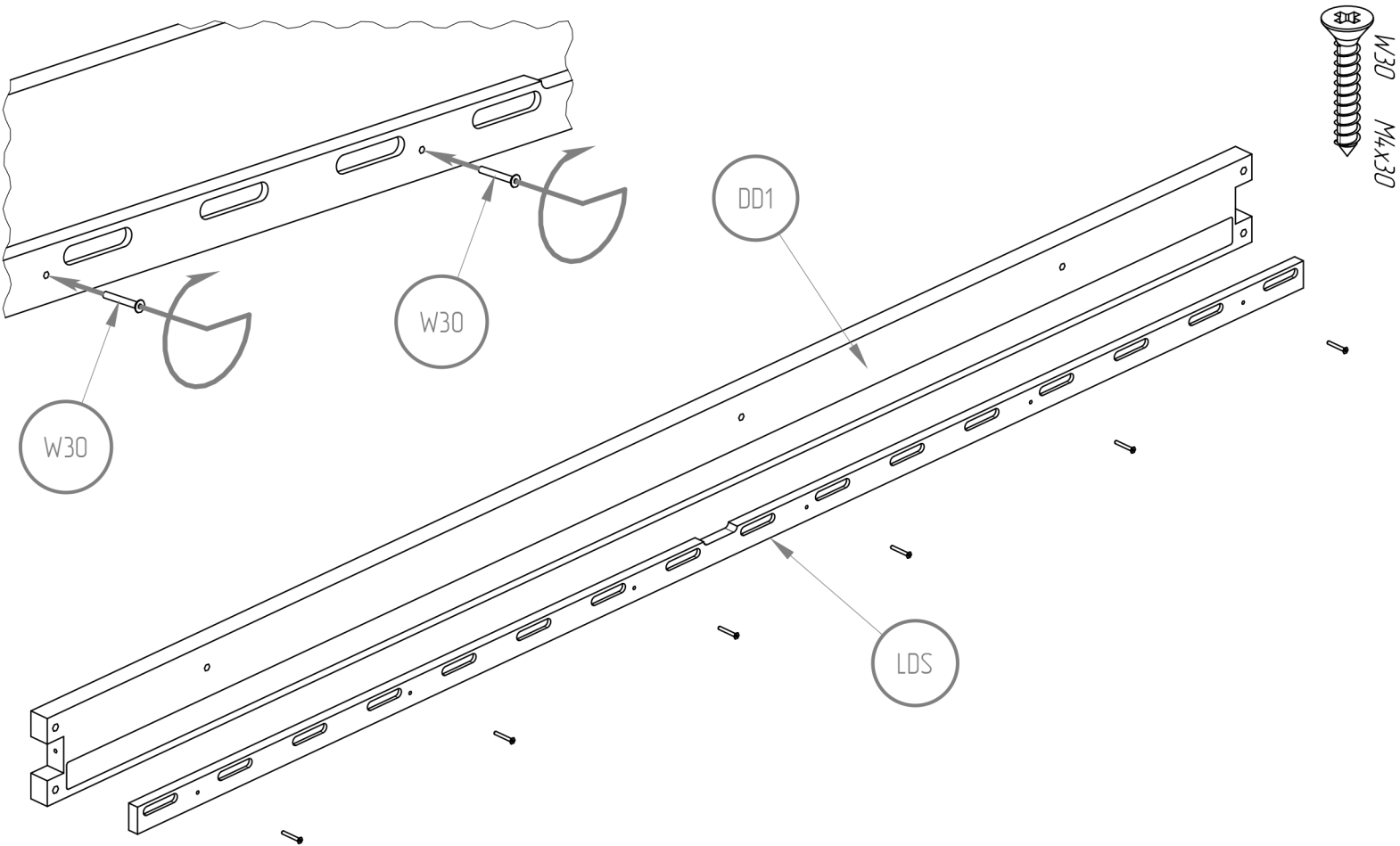


K10
M10x4.5

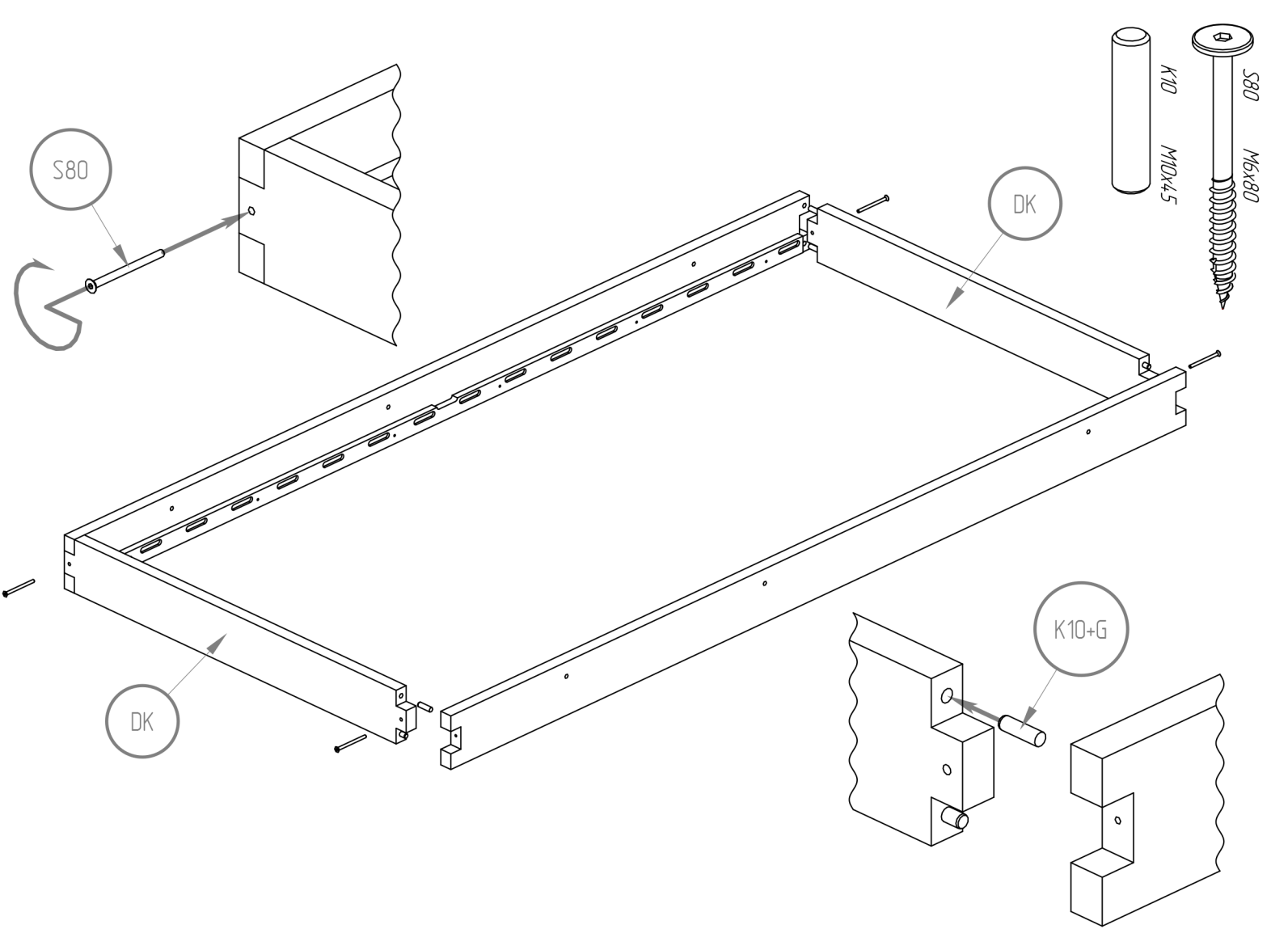


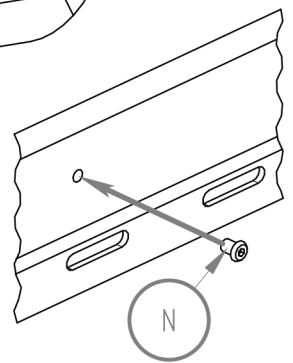
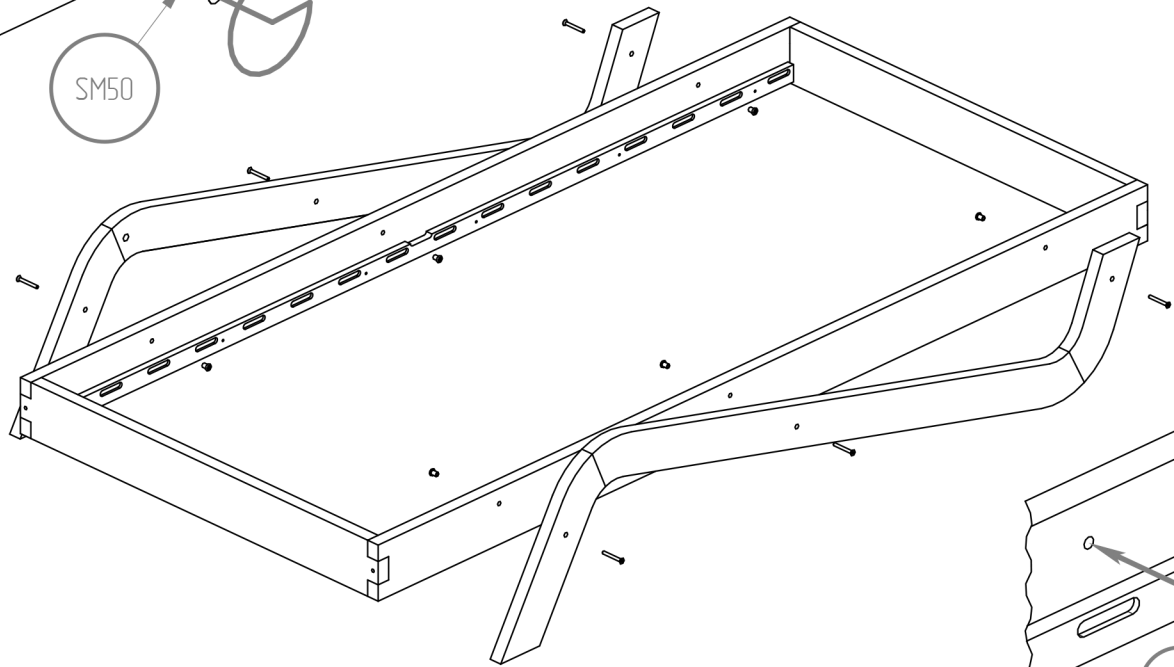
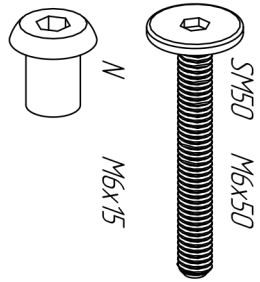
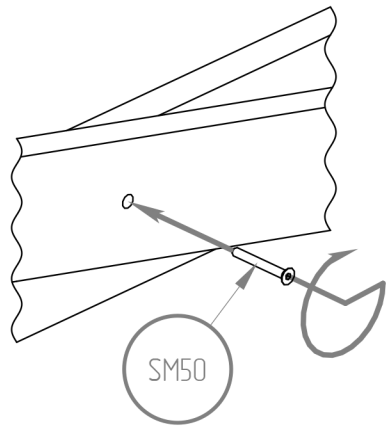
TRZ
M6x35

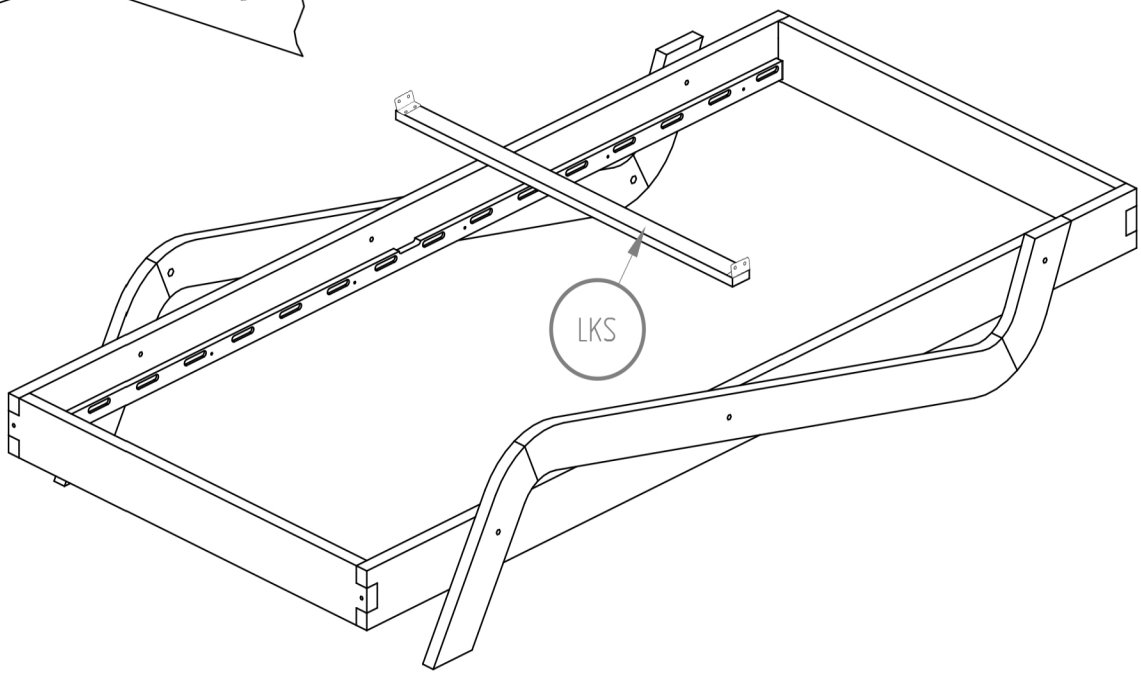
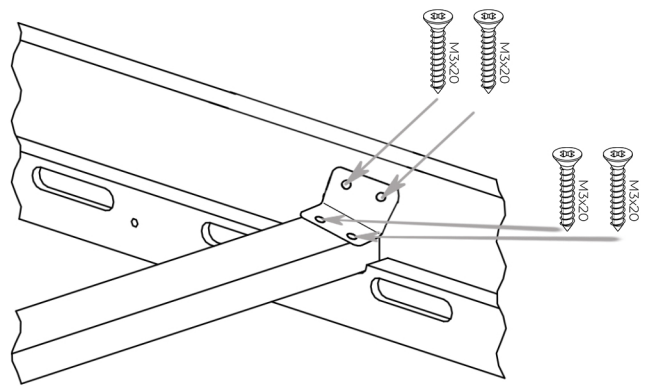


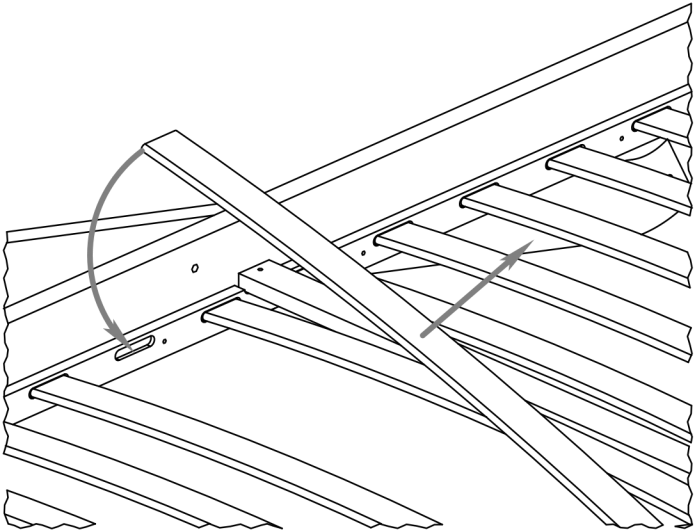


According to element DD1 do the same with DD2.

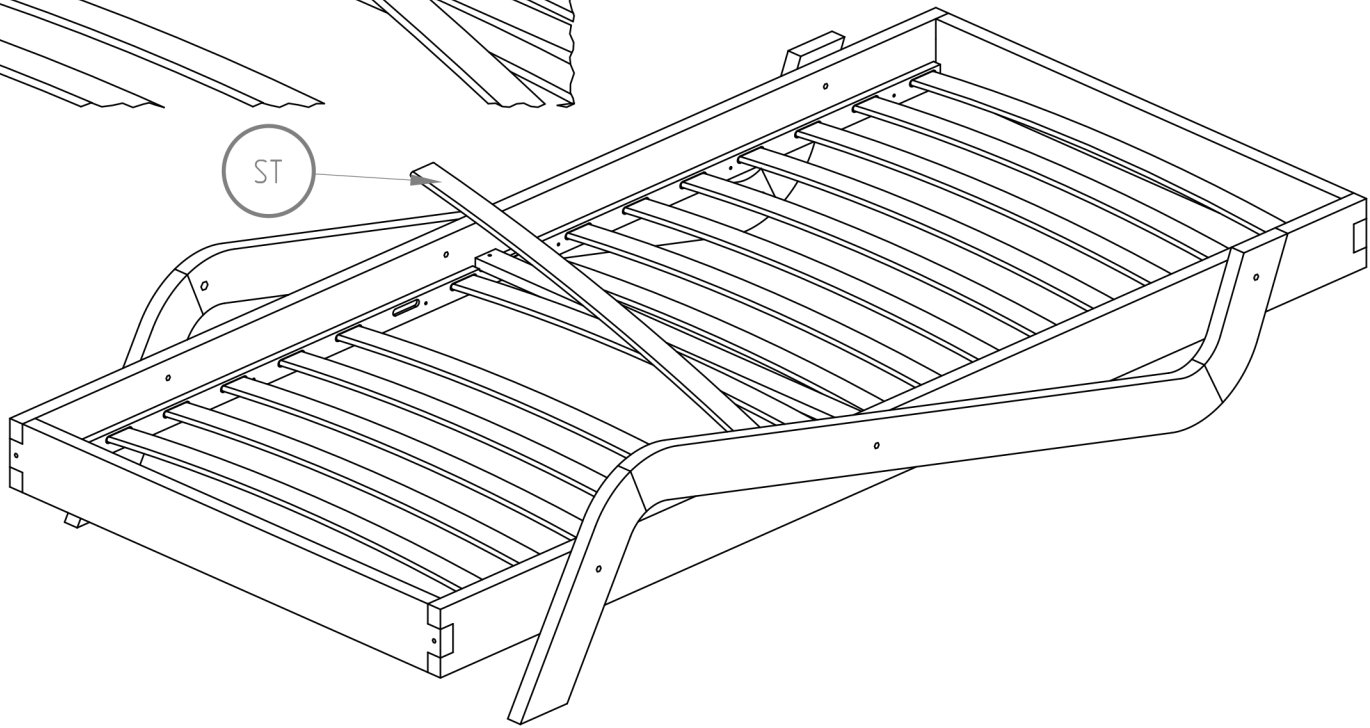






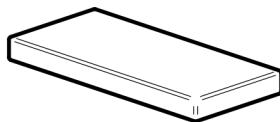


ST





*NIE SKAKAĆ
NO JUMPING*



*Wysokość materaca
Mattress height
min. 12 cm*



WARNING / UWAGA !

- Używać tylko materacy o grubości 8-12 cm.*
- Nie skakać na łóżku.*
- Zakaz przebywania więcej niż jednej osoby na łóżku.*

Części drewniane i plastikowe należy czyścić za pomocą suchej szmatki oraz zwykłych, łagodnych środków do pielęgnacji i czyszczenia surowego drewna.

- Use only mattress with thickness is 8-12 cm height.*
- Prohibit horseplay on bed.*
- Prohibit more than one person on bunk.*

Wooden and plastic parts should be cleaned with a dry cloth and ordinary, mild care and cleaning of raw wood.