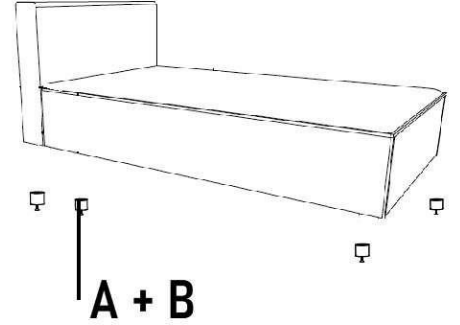
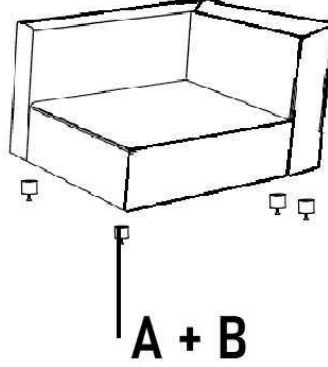
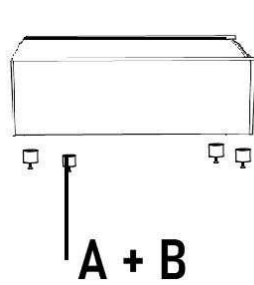
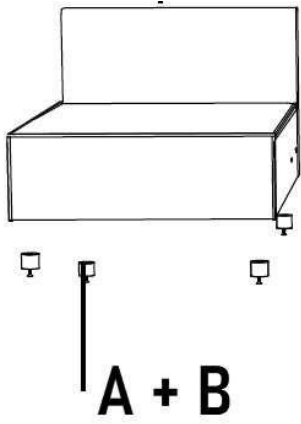


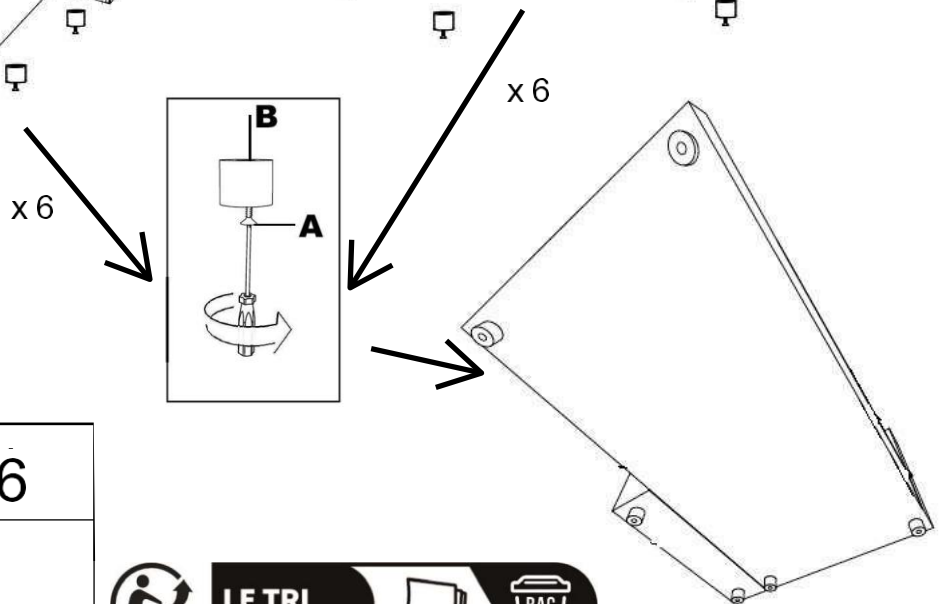
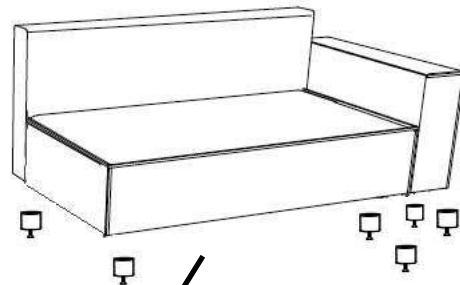
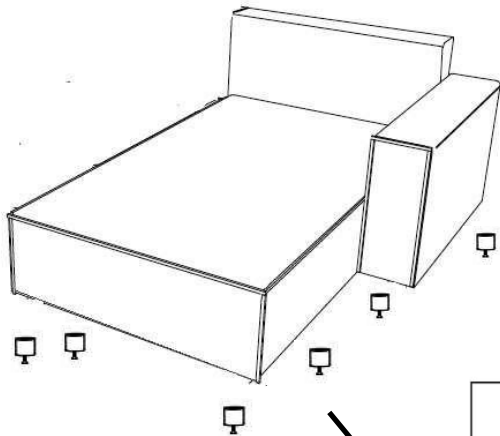


NOTICE DE MONTAGE

NIHAD MODULAIRE



A	x4	B	x4
			



A	x6	B	x6
