

SWING K4+1

DE: Montageanleitung

CZ: Návod k montáži

ES: instrucciones de montaje

GB: Assembly instructions

NL: Montagehandleiding

FR: Notice de montage

PL: Instrukcja montażu

SK: Návod na montáž

RO: Instrucțiuni de montaj

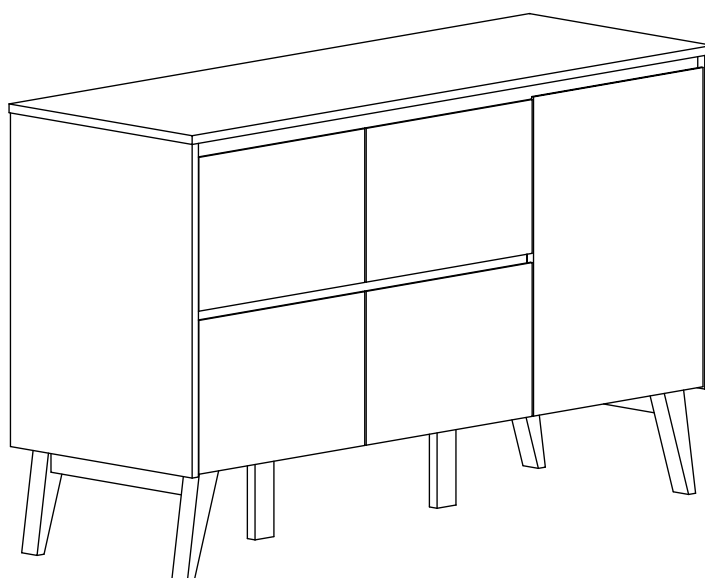
SE: Monteringsanvisningar

UA: Керівництво з монтажу

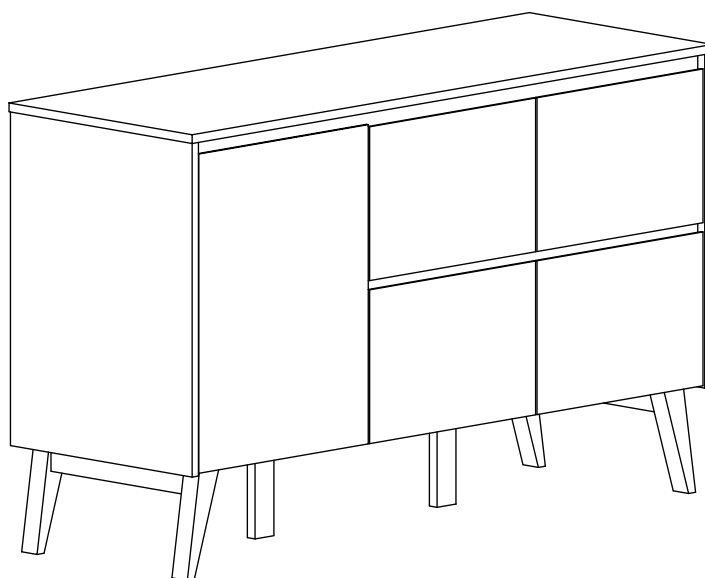
GR: Οδηγίες συναρμολόγησης

SI: Navodila za montažo

HR: Upute za montažu

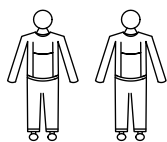
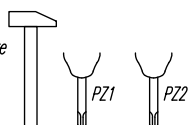


wer. A



wer.B

Narzędzia
Tools required
Outils nécessaires
Werkzeuge
Delovno orodje
Alat



Ostrzeżenie! Nie pozostawiać dzieci bez opieki w pobliżu mebli podczas montażu. Małe części, niebezpieczeństwo uduszenia.

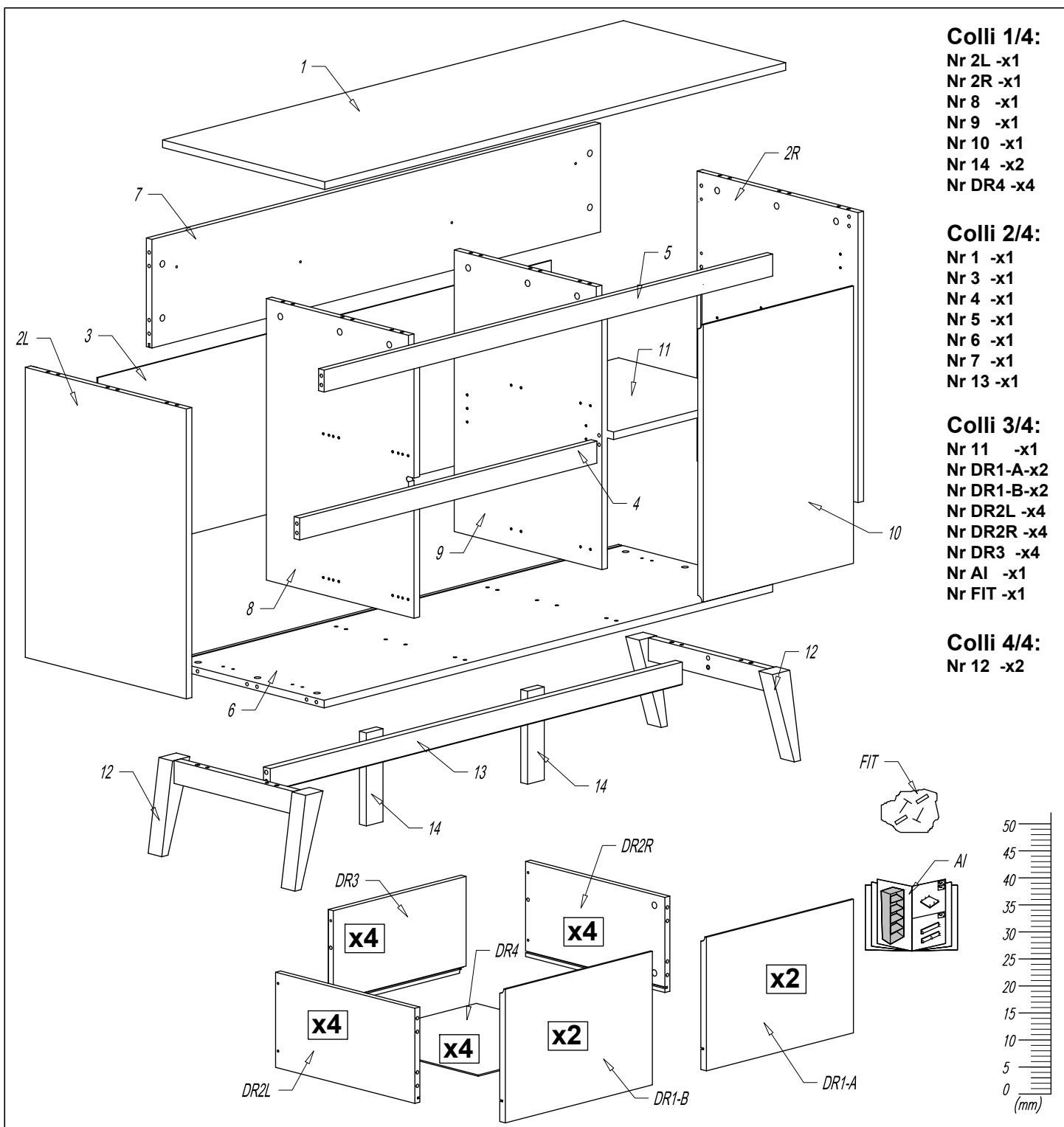
Warning! Do not leave children unattended near furniture during installation. Small parts, the danger of suffocation.

Achtung! Lassen Sie Kinder nicht unbeaufsichtigt in der Nähe von Möbel während der Installation. Kleine Teile, die Gefahr des Erstickens.

Attention! Ne laissez pas les enfants sans surveillance à proximité des meubles lors de leur montage. Les petites pièces peuvent présenter un risque de suffocation.

Opozorilo! Otroka ne puščajte brez nadzora staršev med montažo.

Upozorenje! Dijete ne puštajte bez nadzora roditelja tijekom montaže.



Colli 1/4:

- Nr 2L -x1
- Nr 2R -x1
- Nr 8 -x1
- Nr 9 -x1
- Nr 10 -x1
- Nr 14 -x2
- Nr DR4 -x4

Colli 2/4:

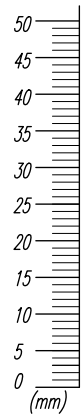
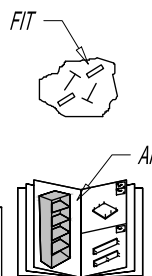
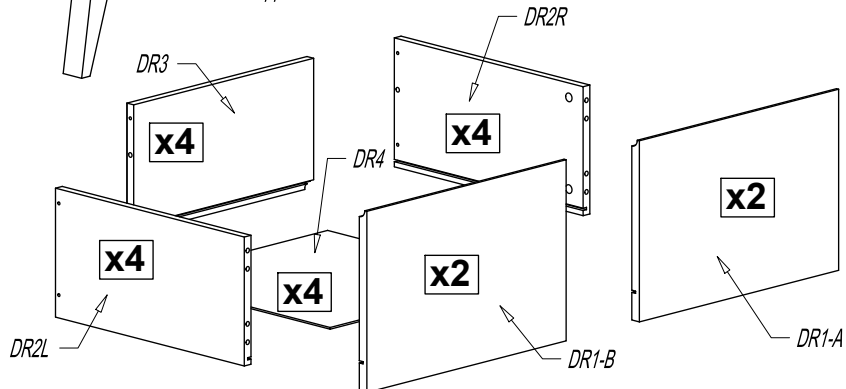
- Nr 1 -x1
- Nr 3 -x1
- Nr 4 -x1
- Nr 5 -x1
- Nr 6 -x1
- Nr 7 -x1
- Nr 13 -x1

Colli 3/4:

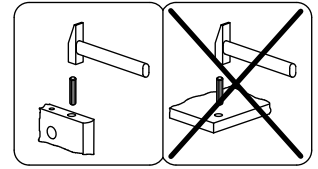
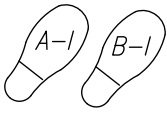
- Nr 11 -x1
- Nr DR1-A-x2
- Nr DR1-B-x2
- Nr DR2L -x4
- Nr DR2R -x4
- Nr DR3 -x4
- Nr AI -x1
- Nr FIT -x1

Colli 4/4:

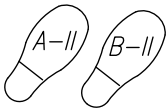
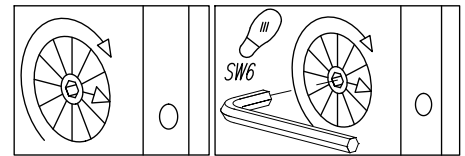
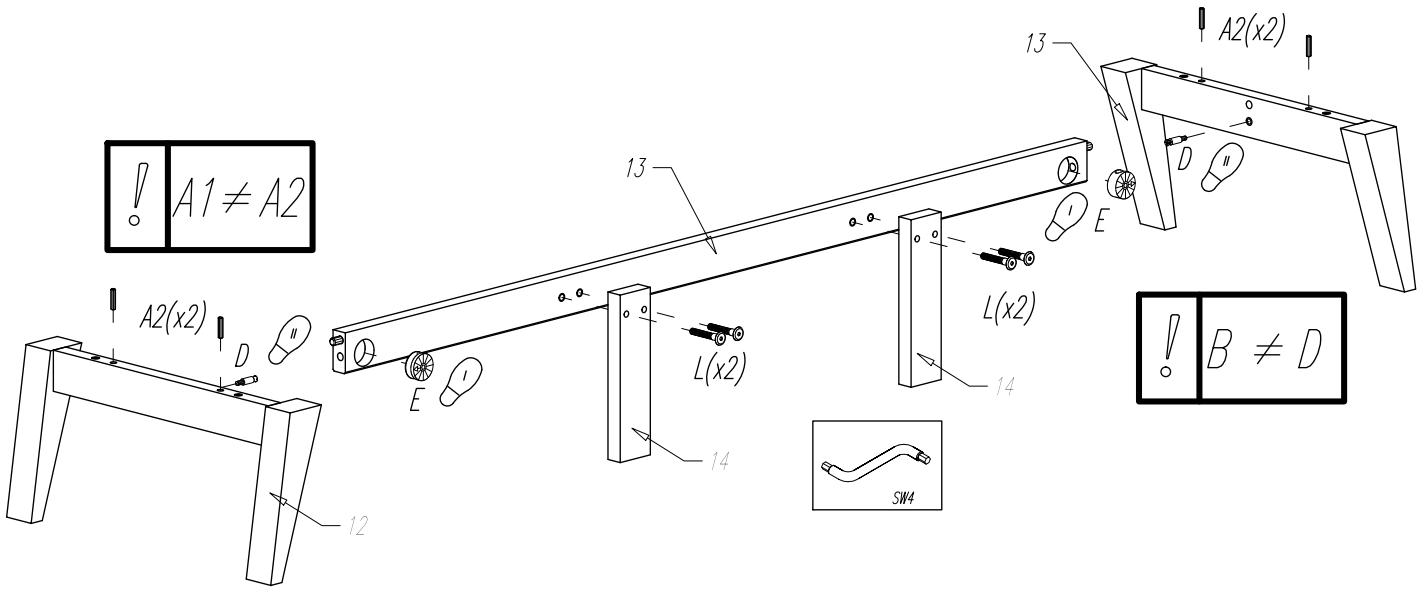
- Nr 12 -x2



A1 Ø8x40 x60	A2 Ø8x32 x4	B L34/St x38	C Ø15/15 x38	D MAXI M6 x2	E MAXIFIX x2	F Ø3x16 x8
G EURO Ø6x11 x32	H Ø4.0x45 x2	J Ø7x50 x22	K x4	L ØM6x35 x8	M Ø17 białe x19	N x4
O x2	R Ø8 białe x2	LOGO www.pinio.com.pl x1	X1 Met+/WP x2	X2 Met+/H2 x2	X3 Ø4,0x16 x4+4	ZR ZL FAV-Q/L-450mm x4
SWING K4.1 2/12	SW4 x1	SW6 x1				

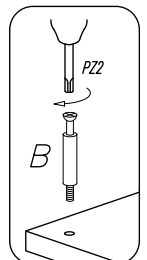
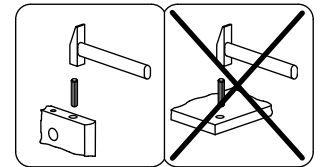
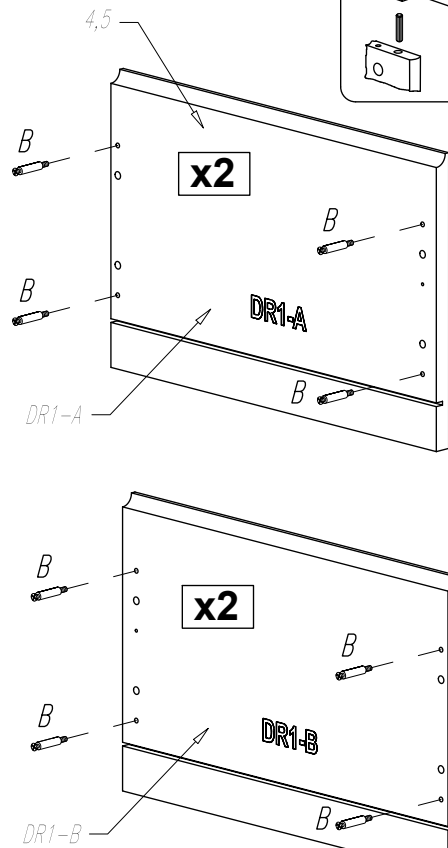
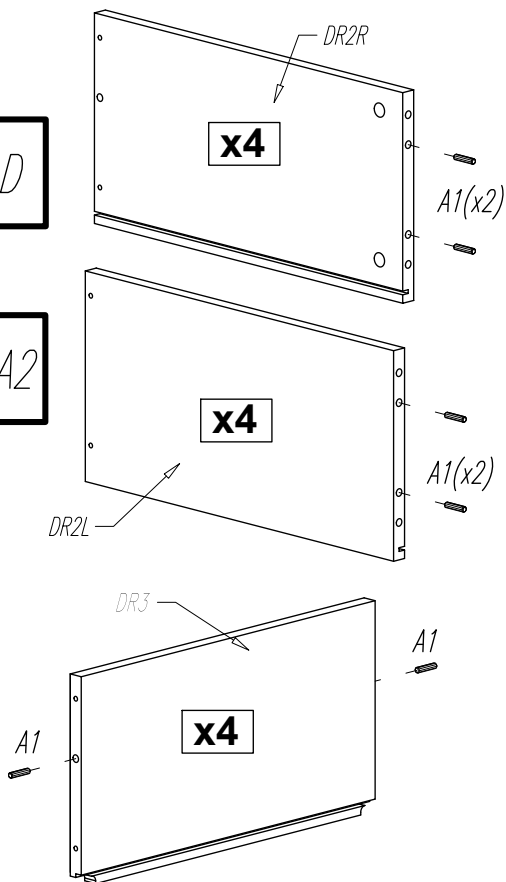


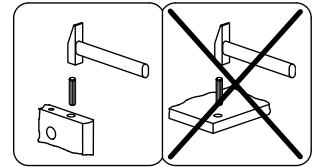
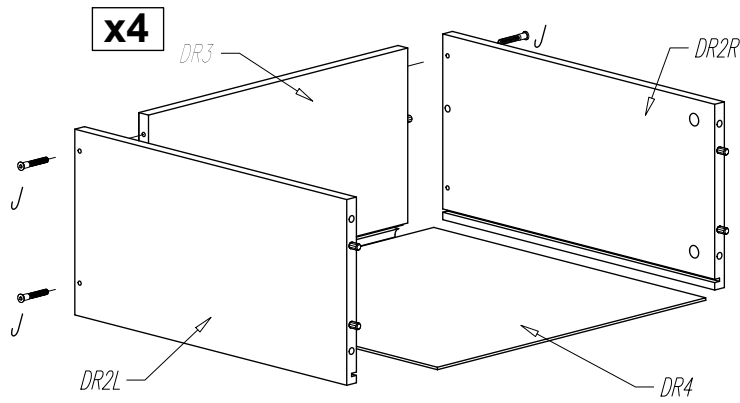
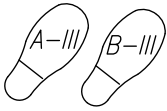
! $A1 \neq A2$



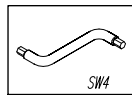
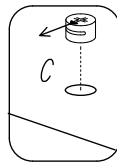
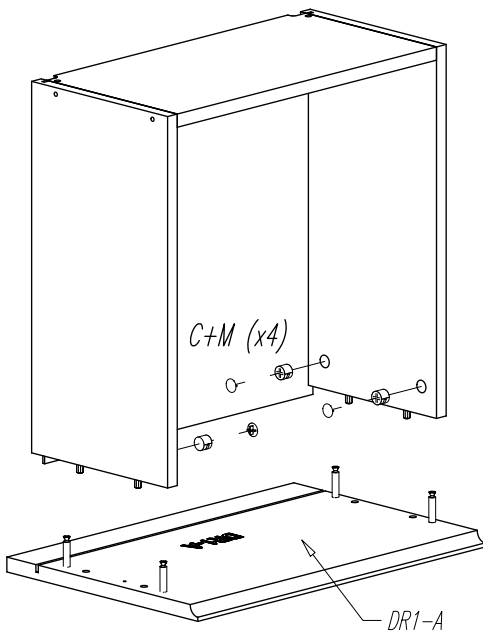
! $B \neq D$

! $A1 \neq A2$

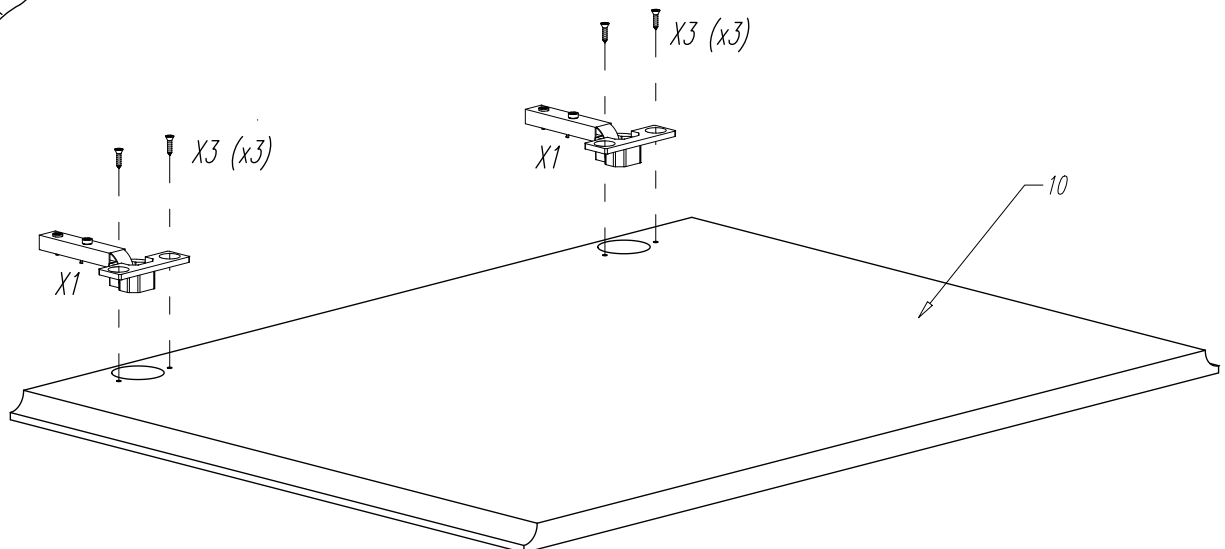
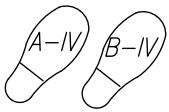
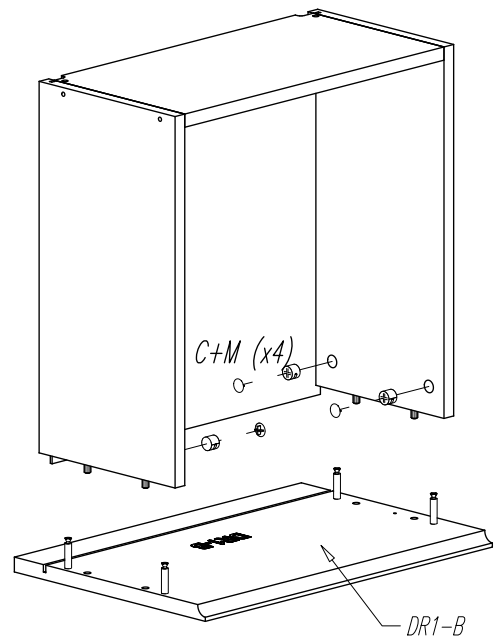


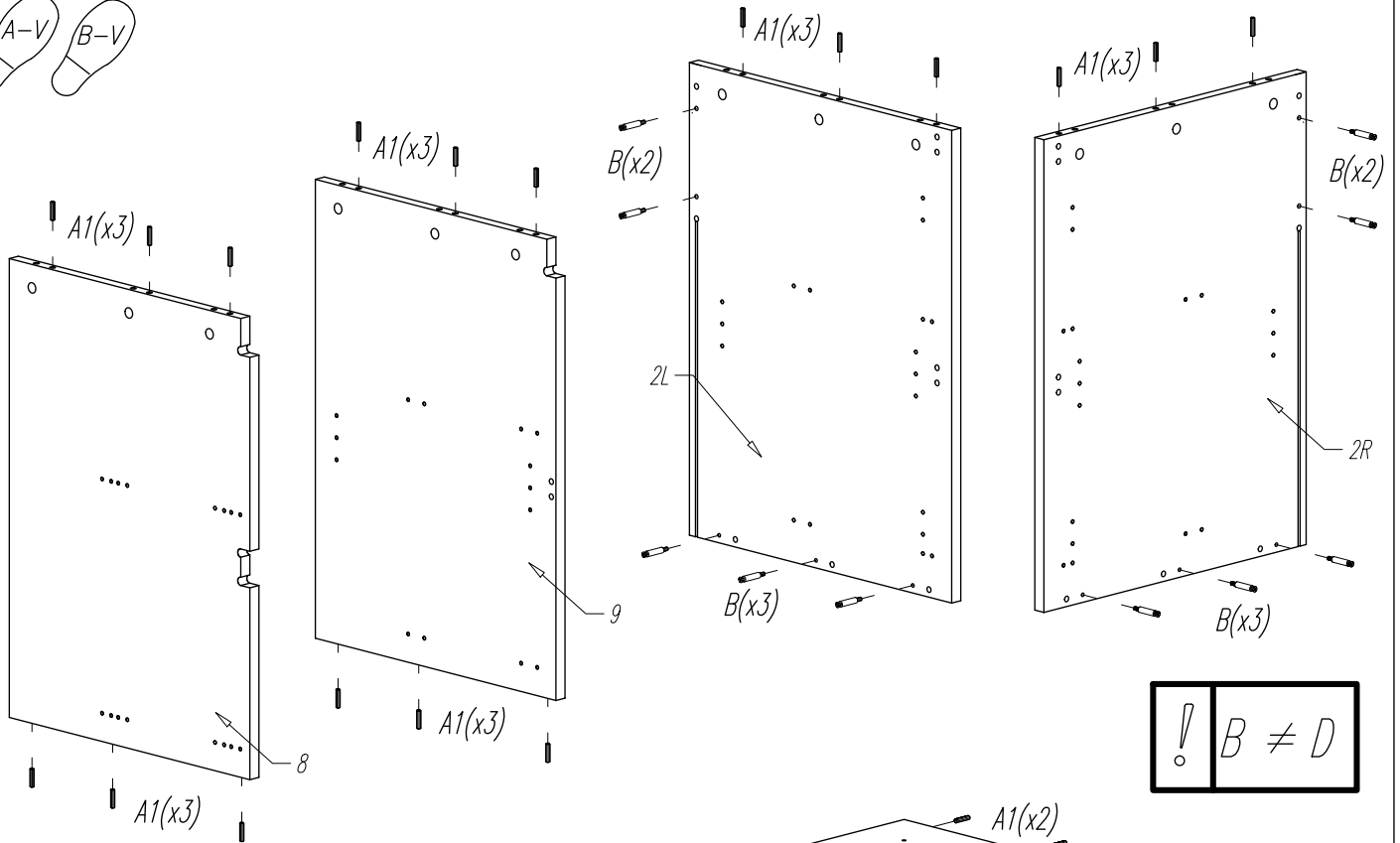
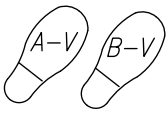


x2

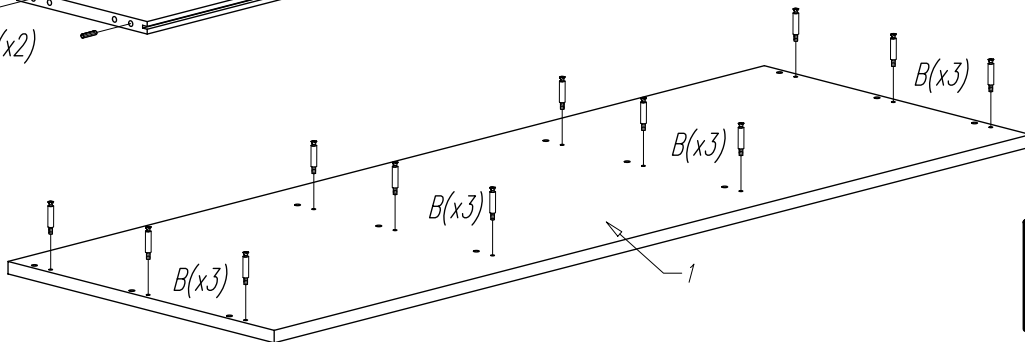
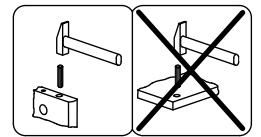
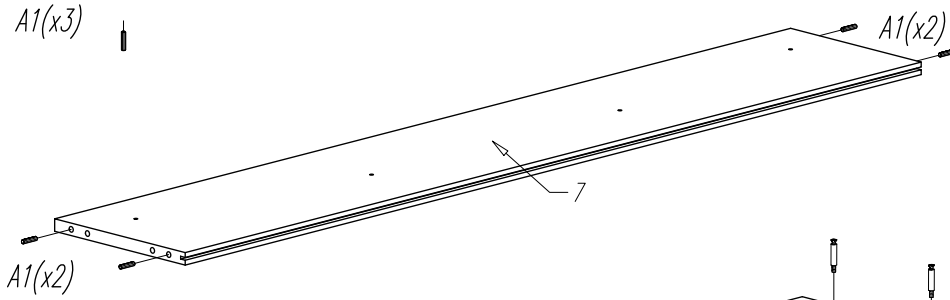


x2

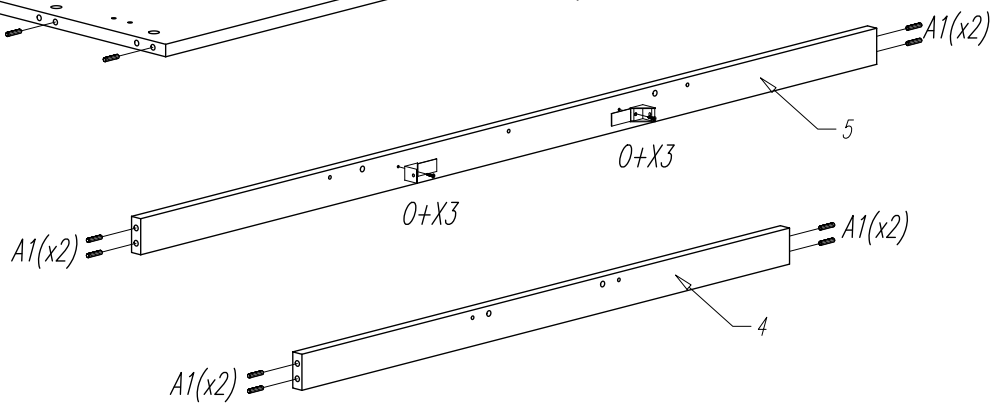
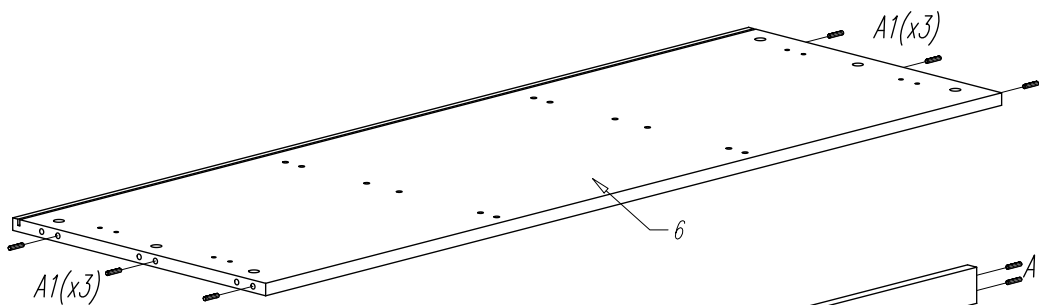
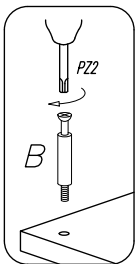




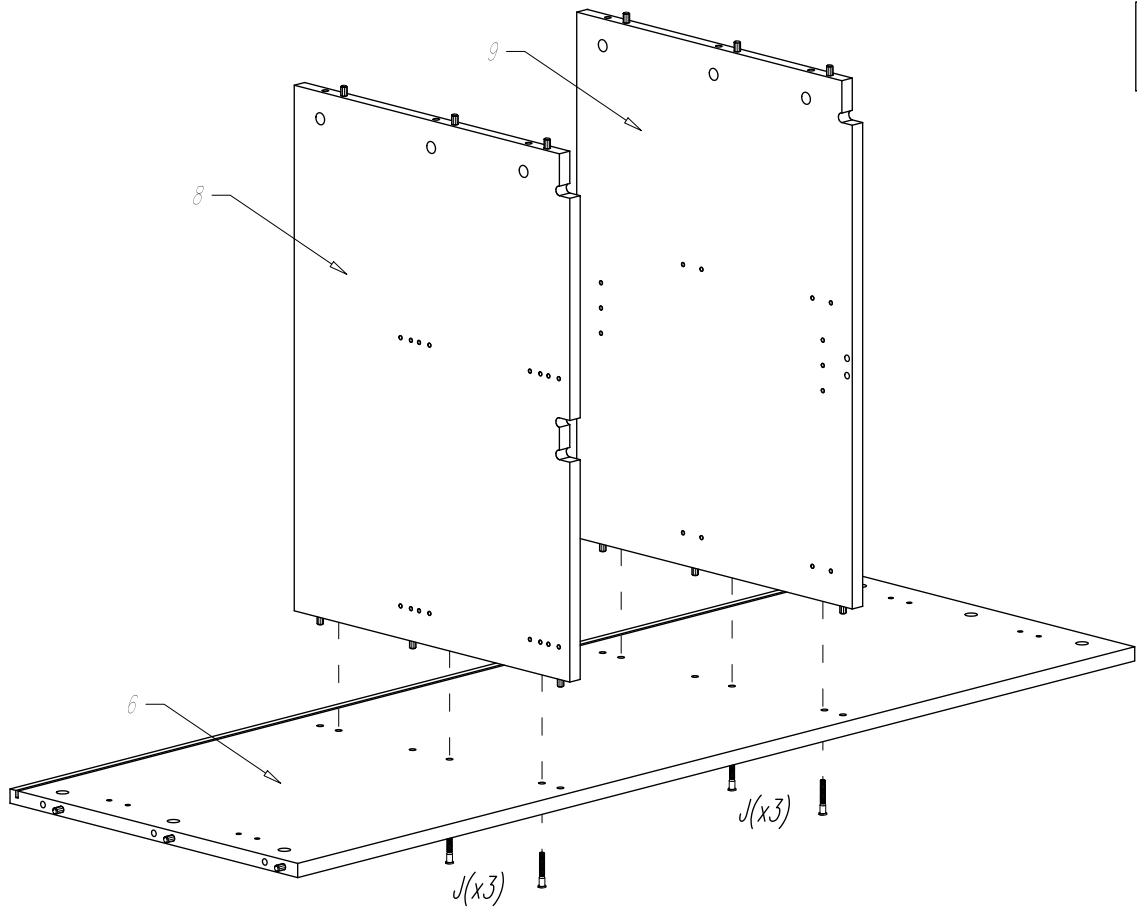
! B ≠ D



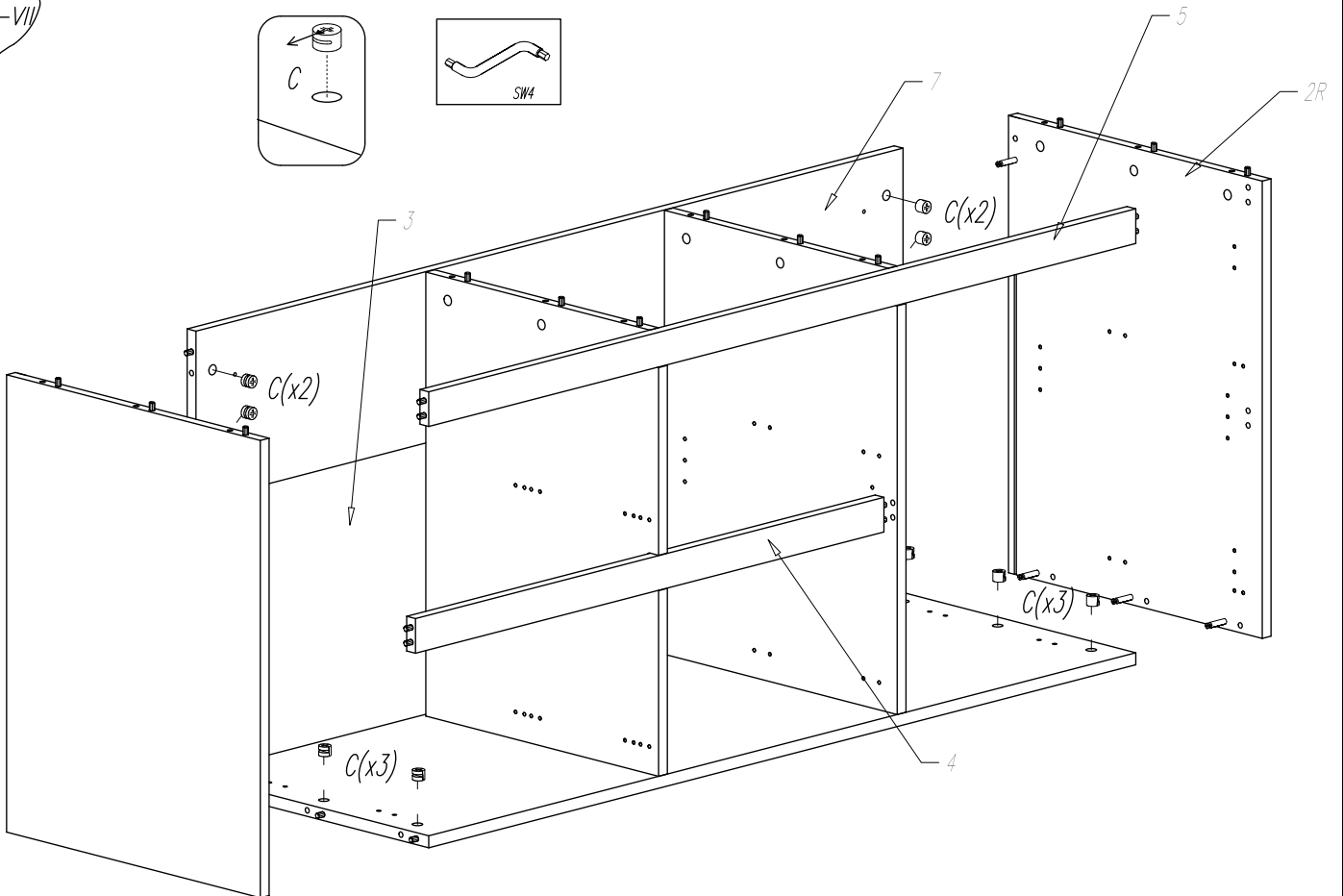
! A1 ≠ A2



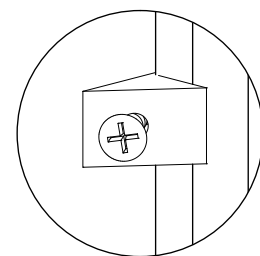
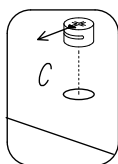
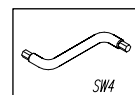
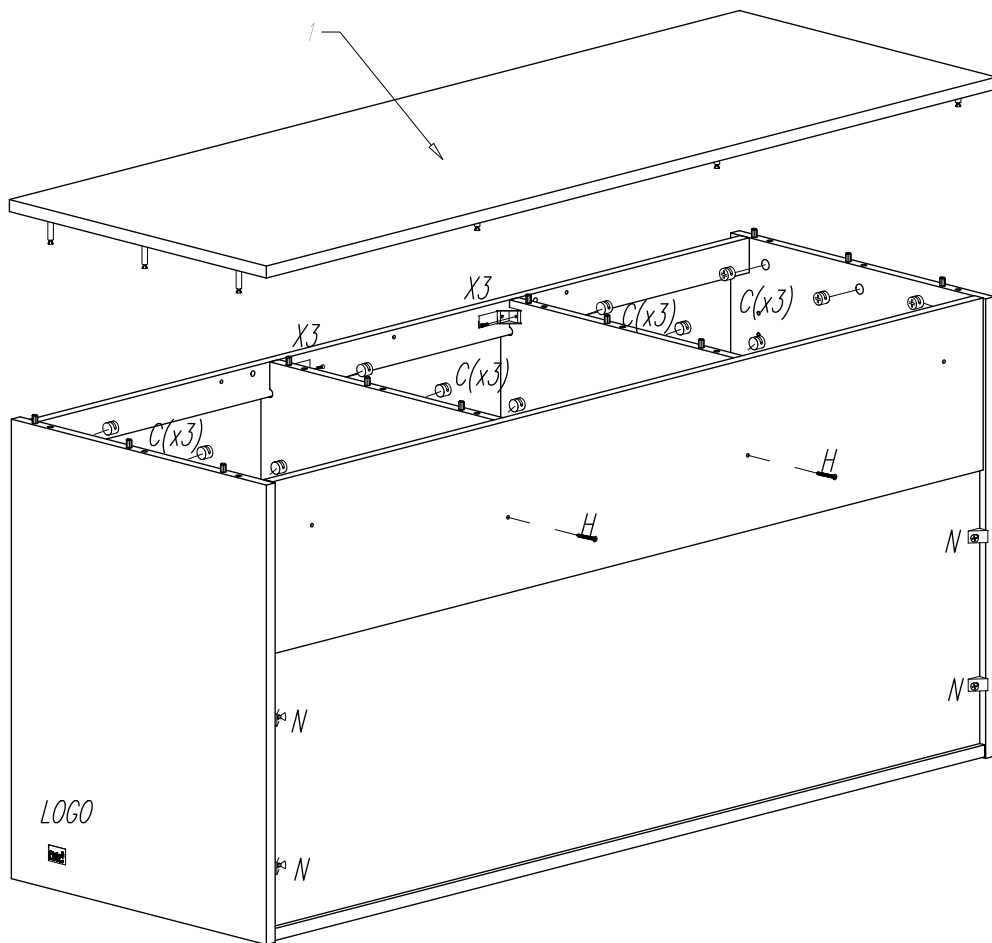
A-VI



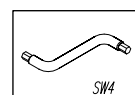
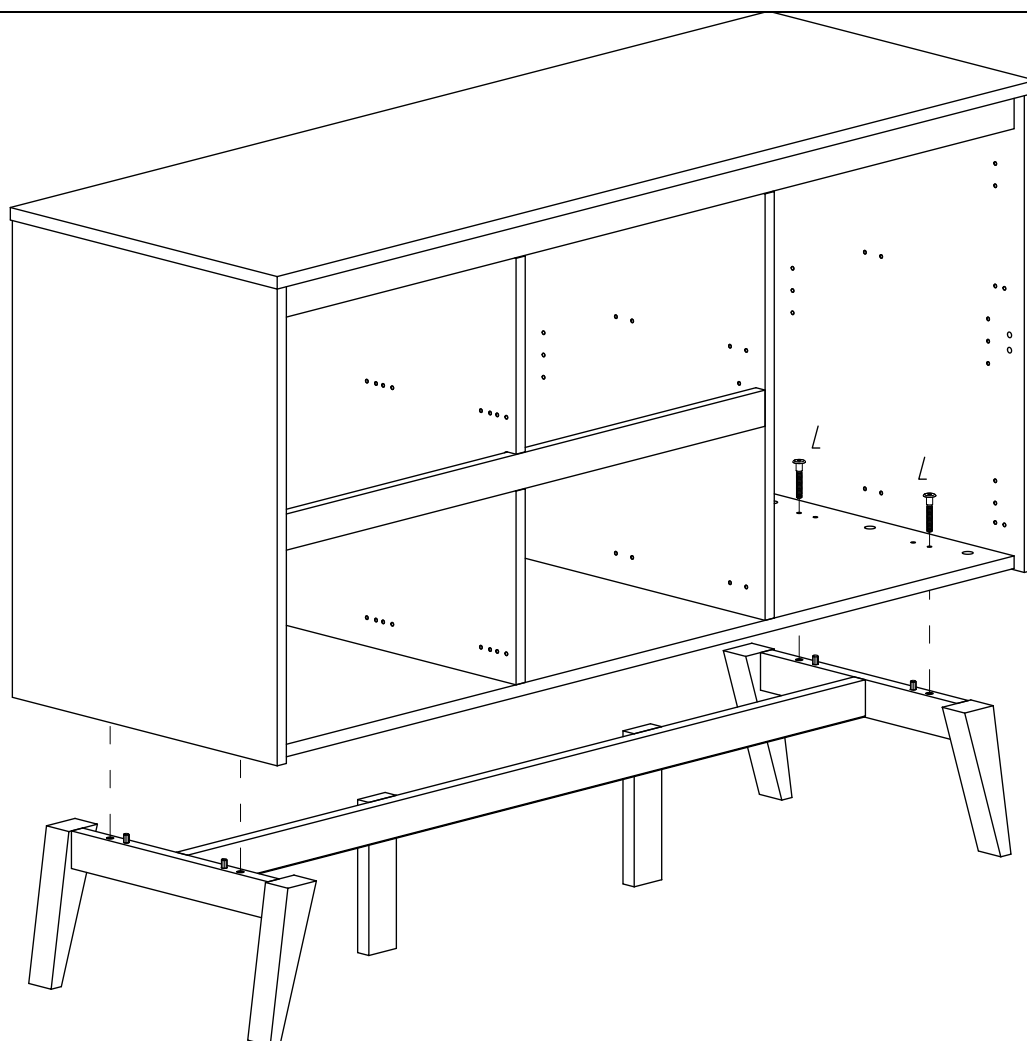
A-VII

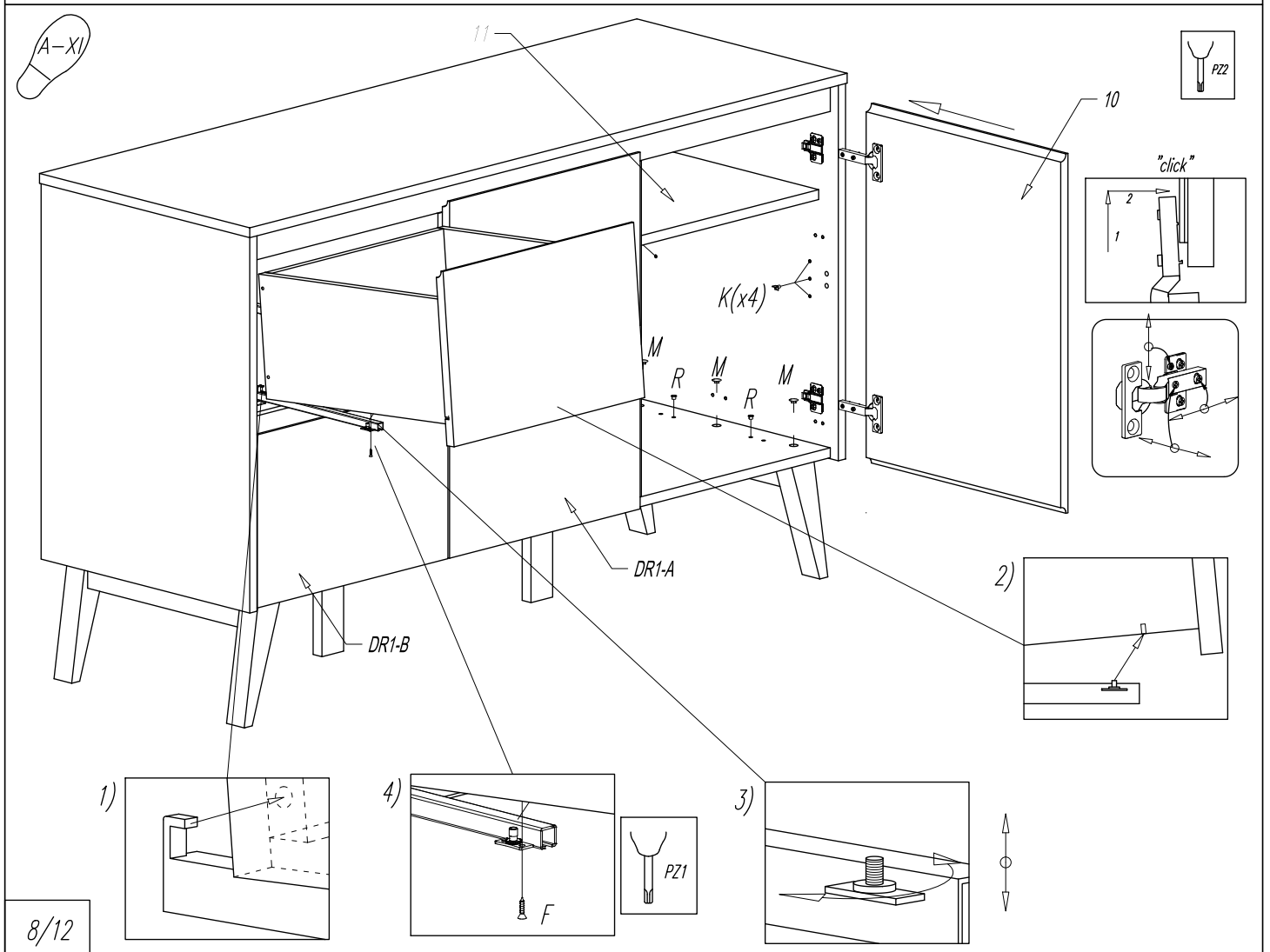
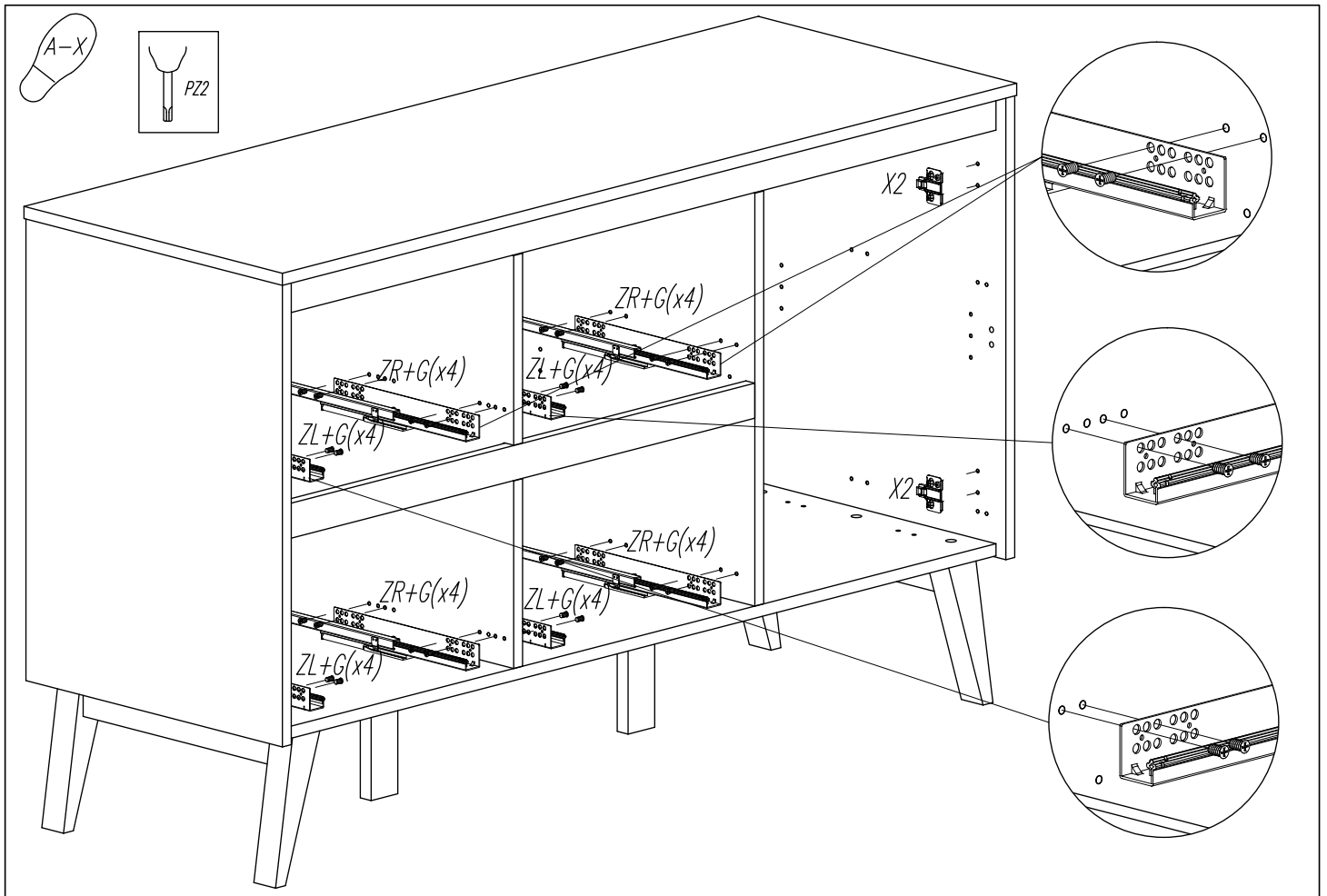


A-VIII

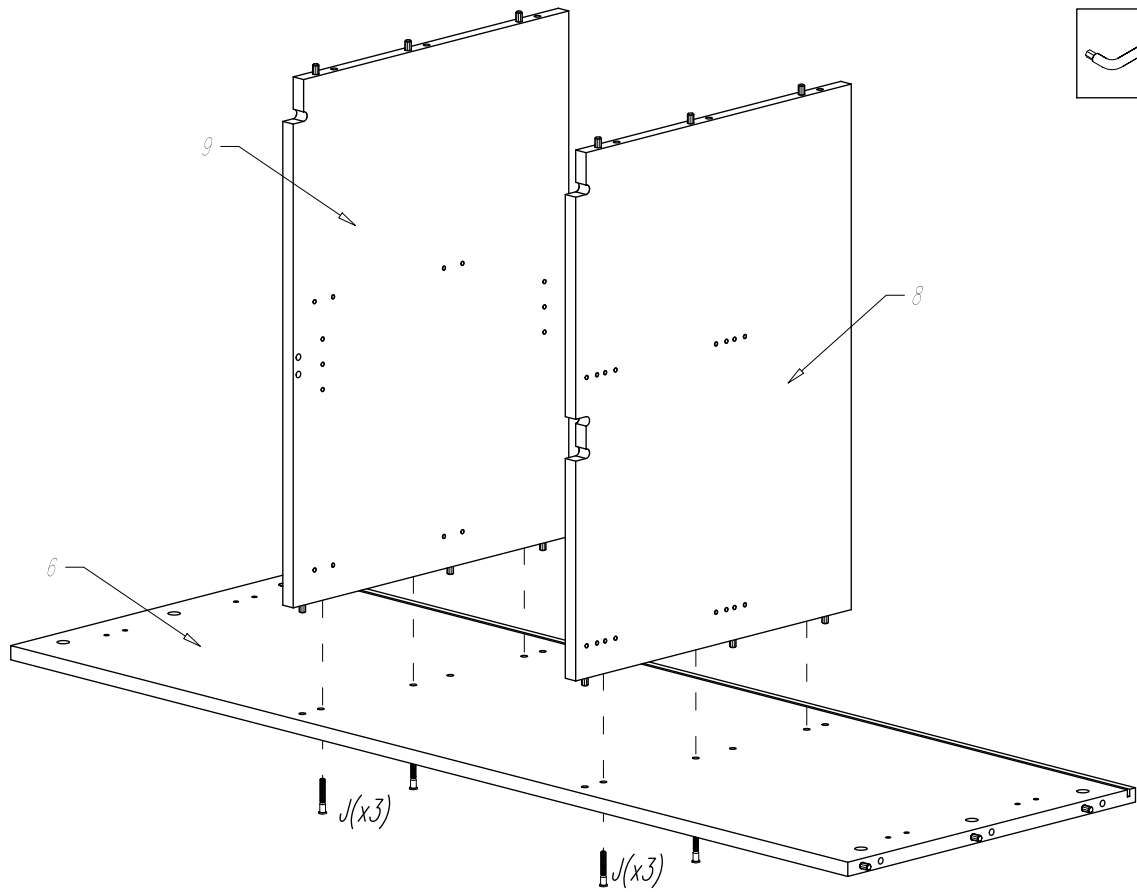


A-IX

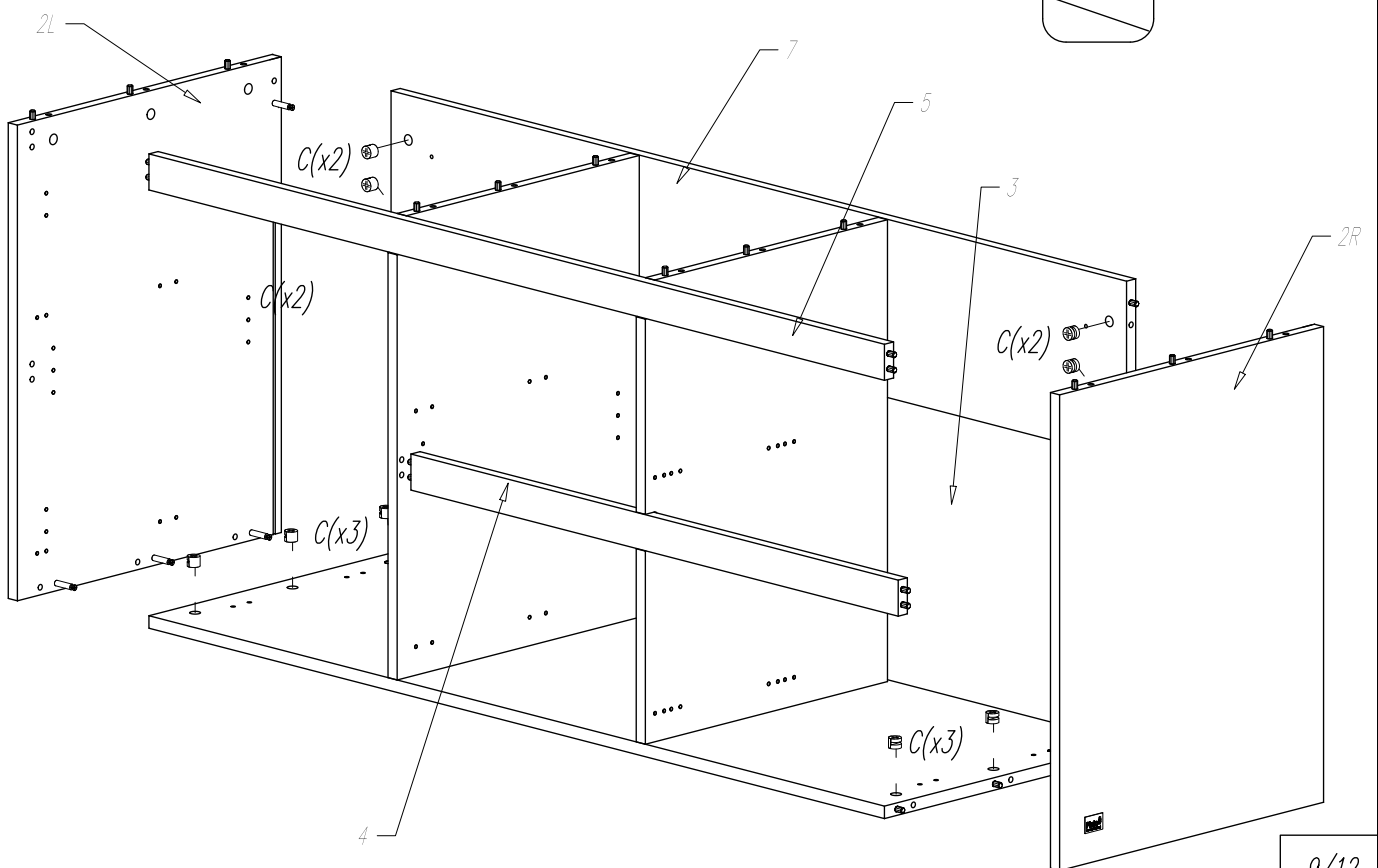




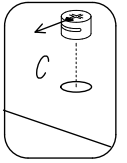
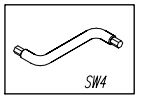
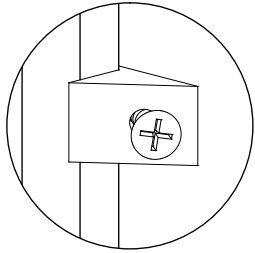
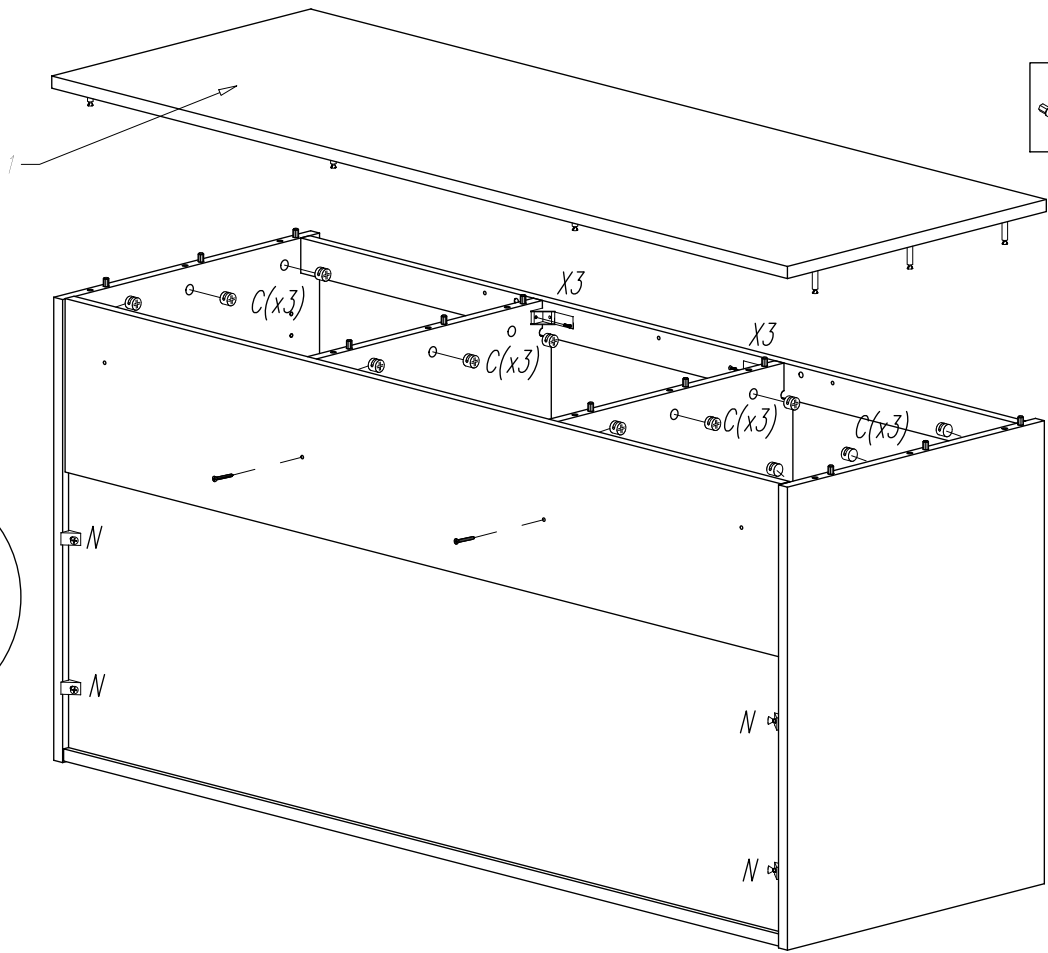
B-VI



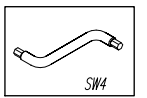
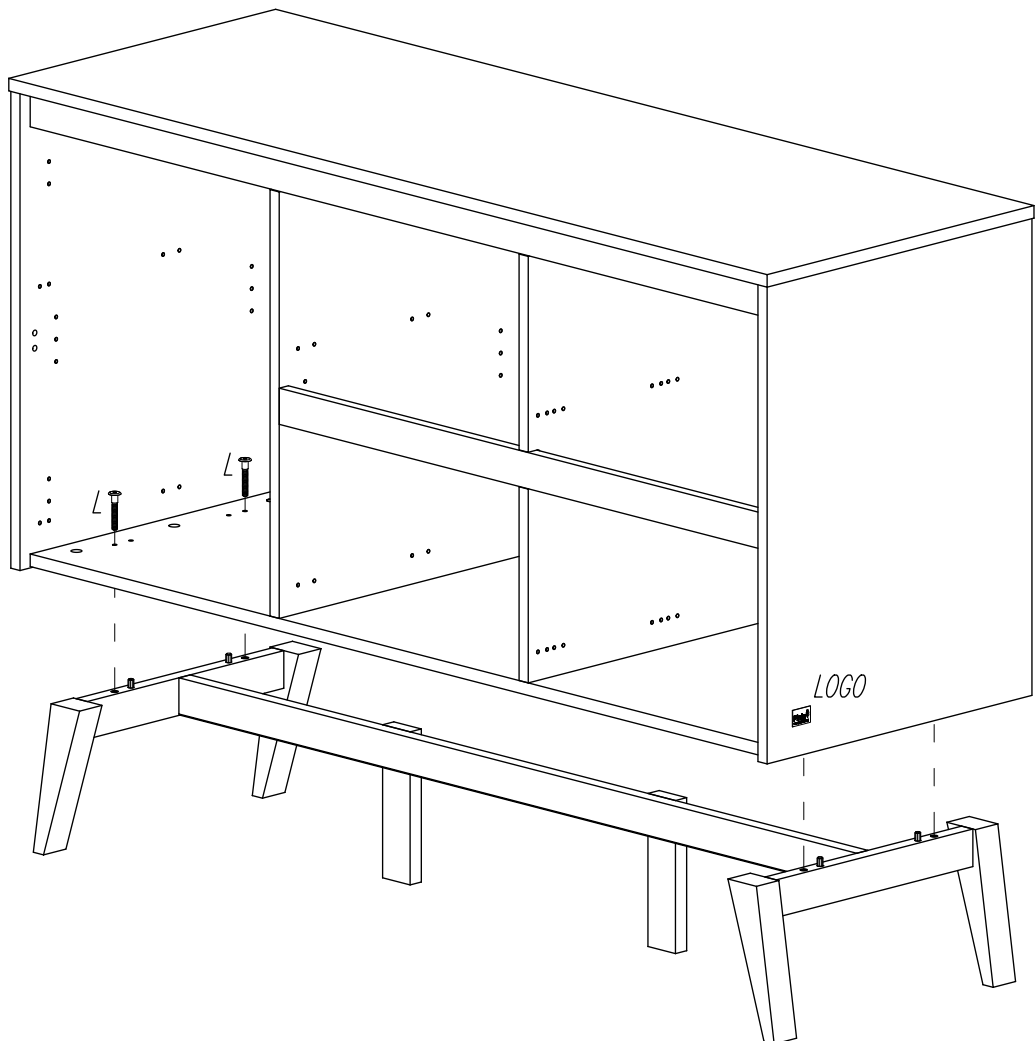
B-VII

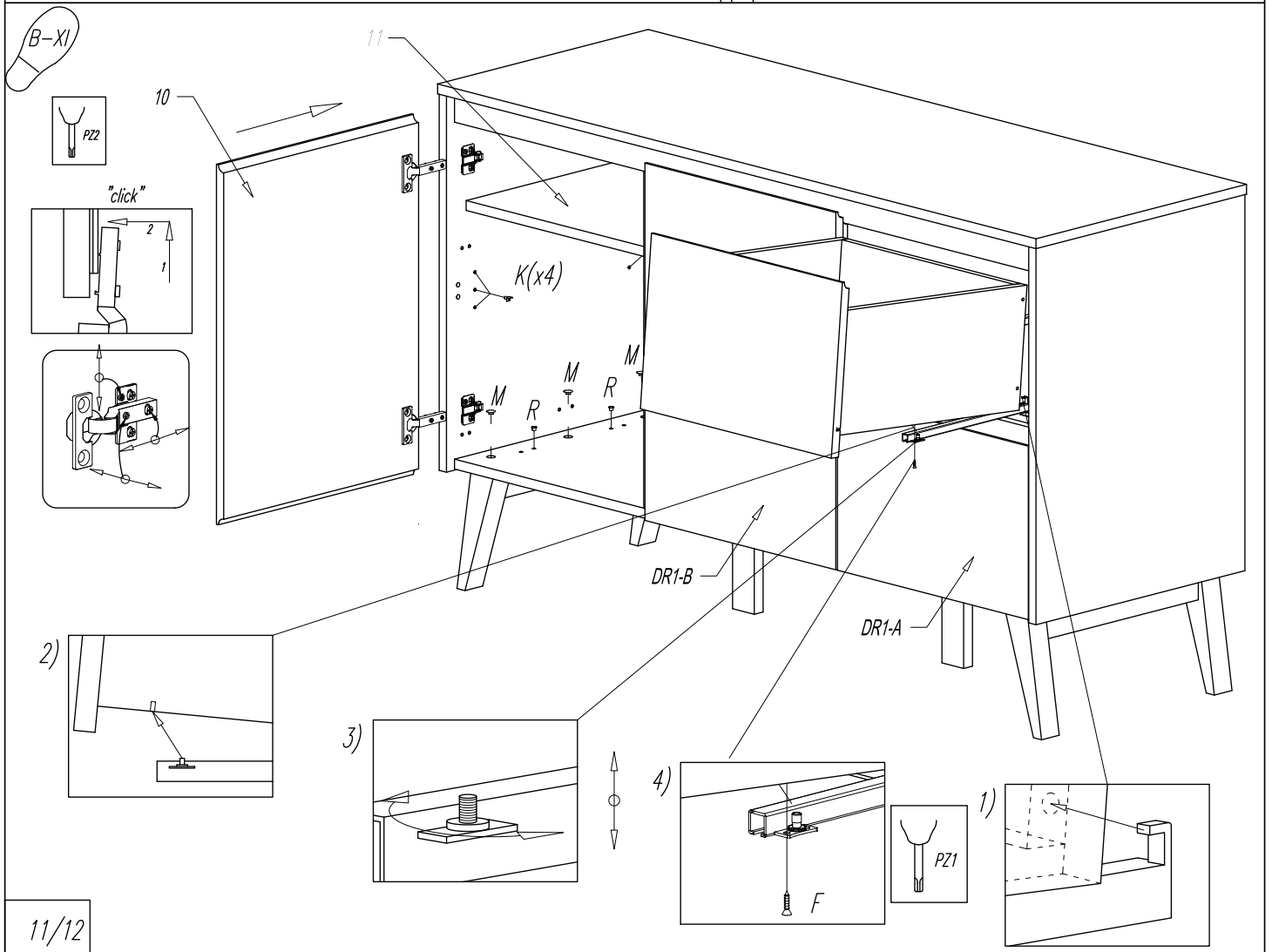
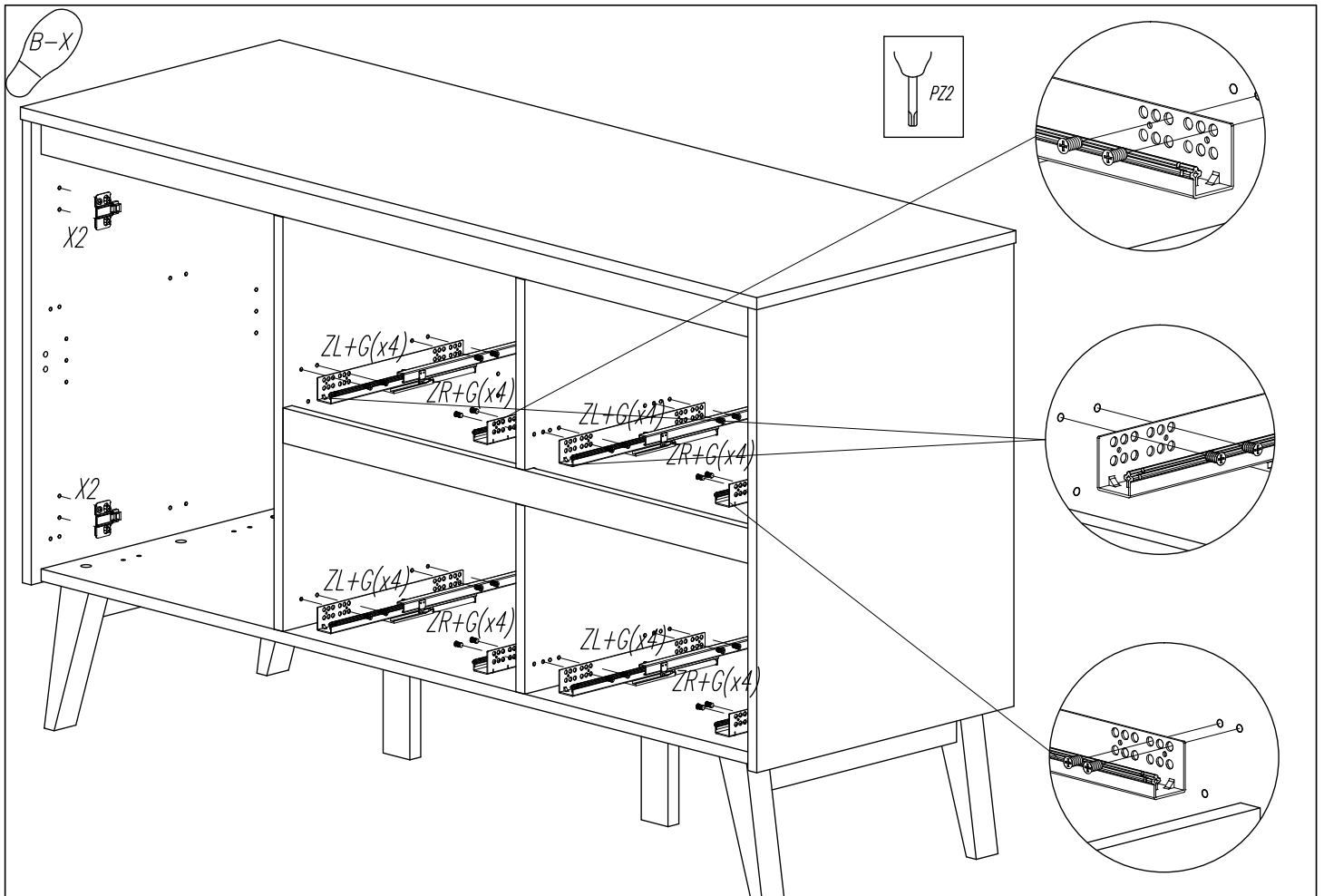


B-VIII



B-IX



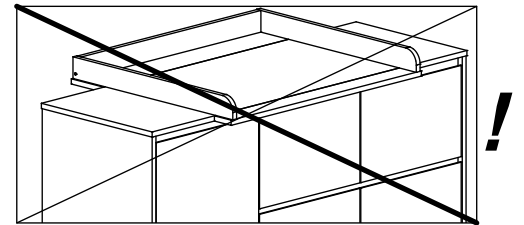
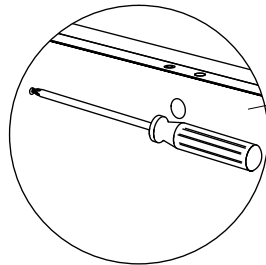
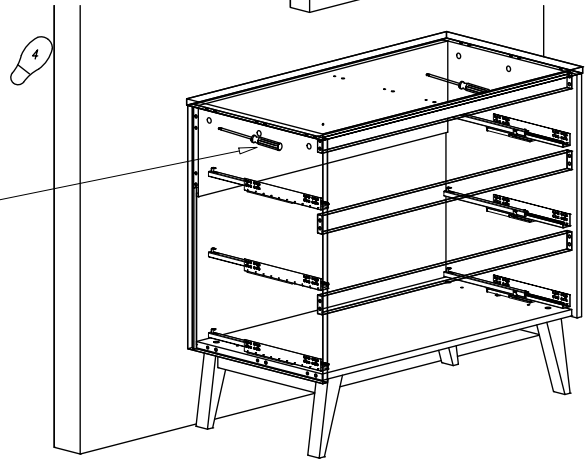
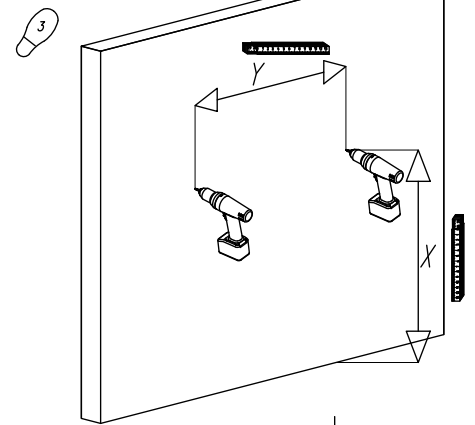
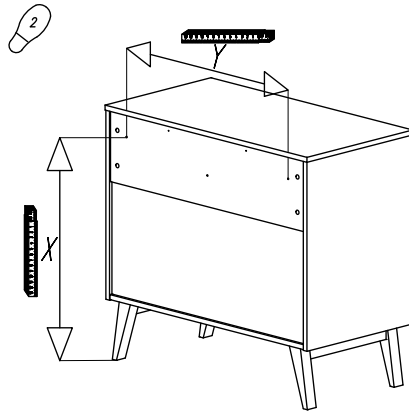
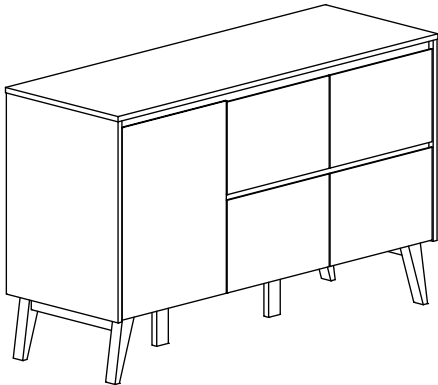




Zabezpieczenie przed przewracaniem

Kippsicherung

Prevention of tipping over



PL

Konieczny jest montaż do ściany.

Ponieważ materiał, z którego wykonano ścianę może być inny w każdym mieszkaniu, w komplecie nie znalazły się żadne umocowania ani wkręty. Aby uzyskać poradę w kwestii doboru odpowiednich wkrętów skontaktuj się z lokalnym sklepem specjalistycznym.

GB

Wall mounting is required.

As wall materials vary, screws for fixing to wall are not included. For advice on suitable screw systems, contact your local specialized dealer.

DE-AT

Wandmontage ist erforderlich.

Da es viele verschiedene Wandmaterialien gibt, sind Schrauben für die Wandbefestigung nicht beige-packt. Ggf. sollte man sich beim Eisenwarenfachhandel nach geeignetem Befestigungsmaterial erkundigen.

FR

Un montage mural est indispensable.

Les vis et ferrures pour fixer le meuble/l'objet au mur ou au plafond ne sont pas incluses. Choisissez des vis et ferrures adaptées au matériau de votre mur. En cas de doute, demandez conseil à un vendeur spécialisé.

SI:

Potrebna montaža na steno.

Ker se stenski materiali razlikujejo, vijaki za pritrditev na steno niso vključeni. Za nasvete o primernih vijačnih sistemih se obrnite na lokalnega specializiranega prodajalca.

HR:

Potrebna je ugradnja na zid.

Budući da postoje različiti materijali od kojih su zidovi izrađeni, vijci za zidnu montažu nisu uključeni. Za savjet o odgovarajućim vijcima se obratite specializiranom prodavaču.