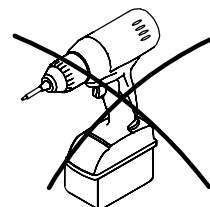
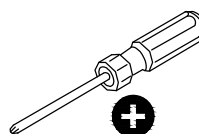
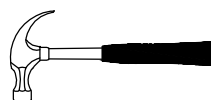
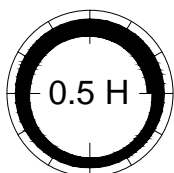
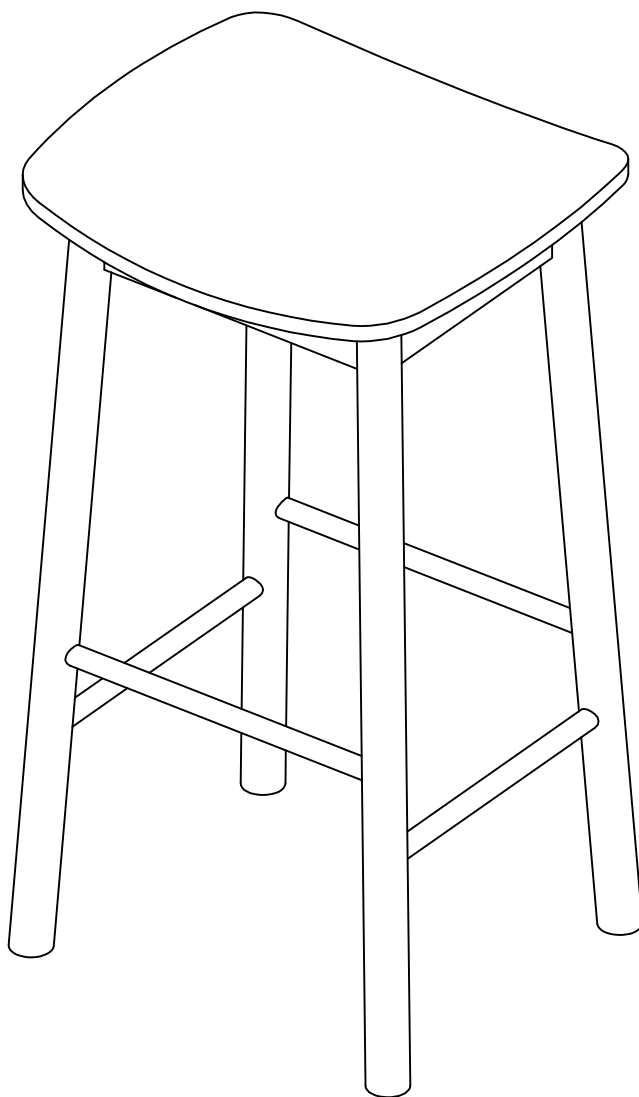
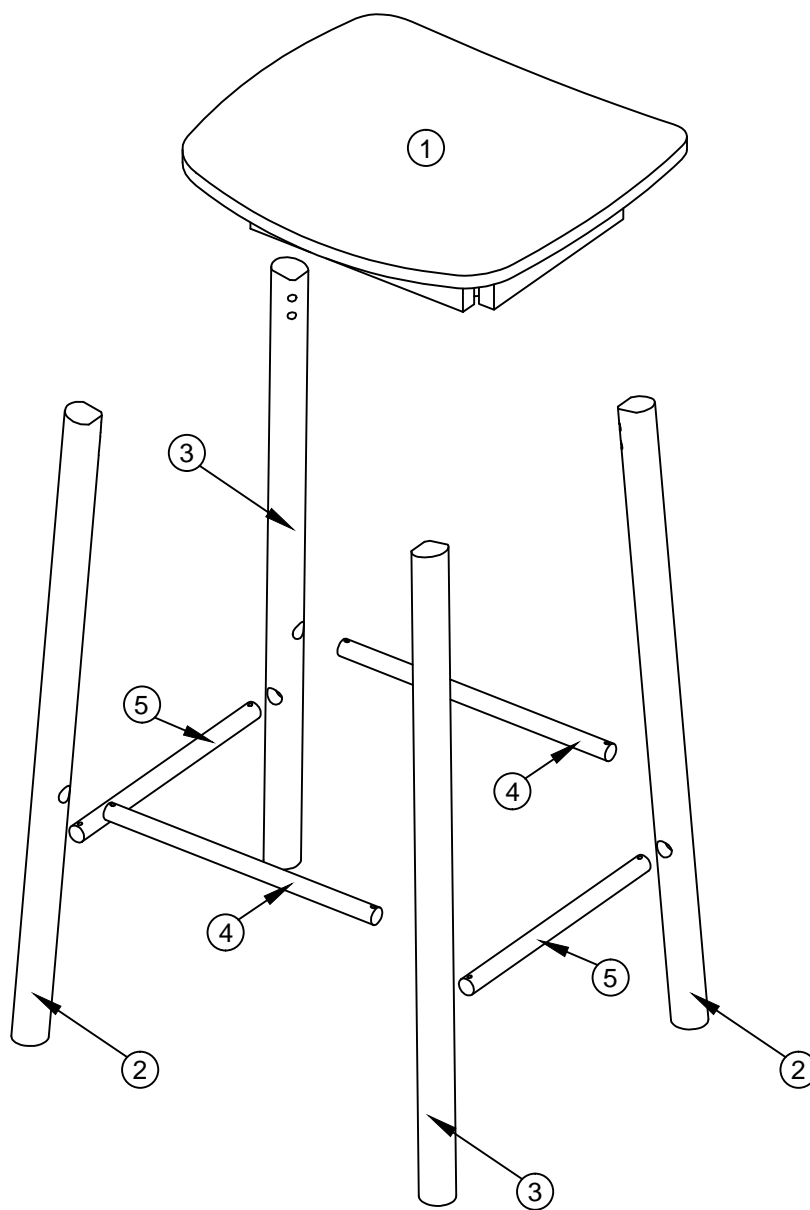
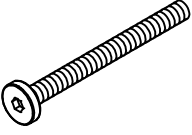
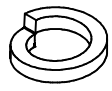
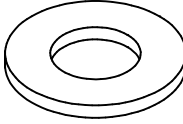
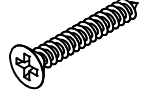
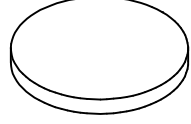
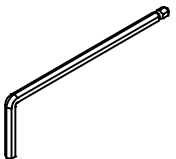


BARLOW







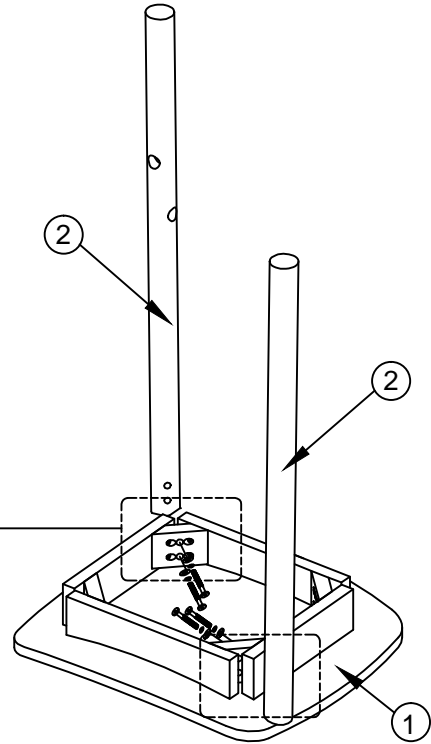
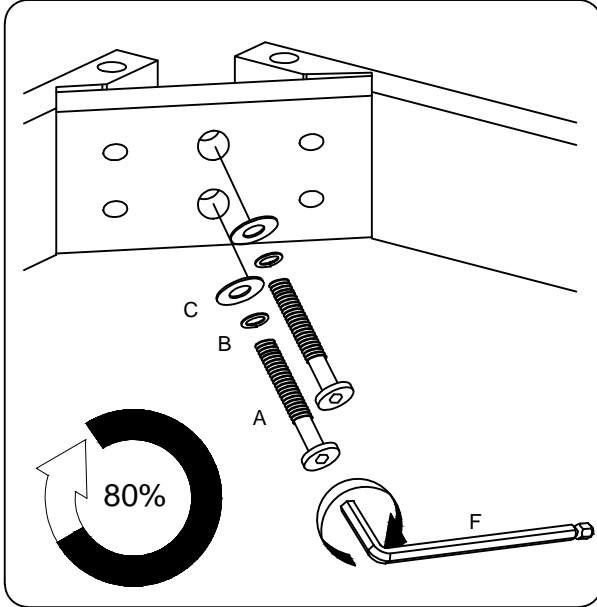
			✓
①	1	90 x 395 x 435	
②	2	745 x Ø42	
③	2	745 x Ø42	
④	2	380 x Ø19	
⑤	2	340 x Ø19	







<p>A x 8</p>  <p>M6x60 mm</p>	<p>B x 8</p>  <p>Ø6/13 mm</p>	<p>C x 8</p>  <p>Ø7/19 mm</p>	<p>D x 8</p>  <p>Ø4x38 mm</p>	<p>E x 4</p>  <p>Ø30x3 mm</p>
<p>F x 1</p>  <p>4 mm</p>				

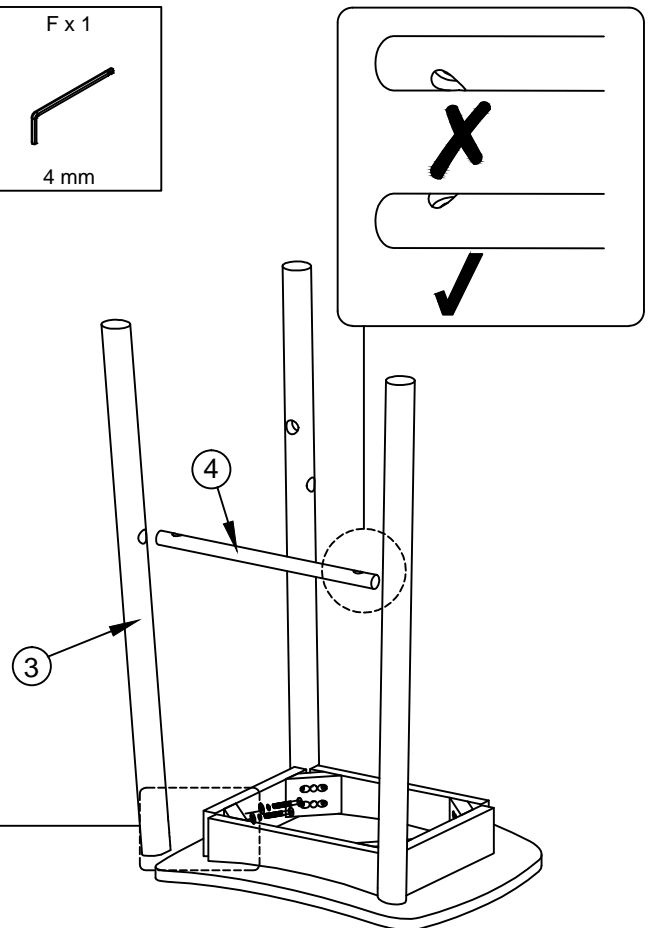
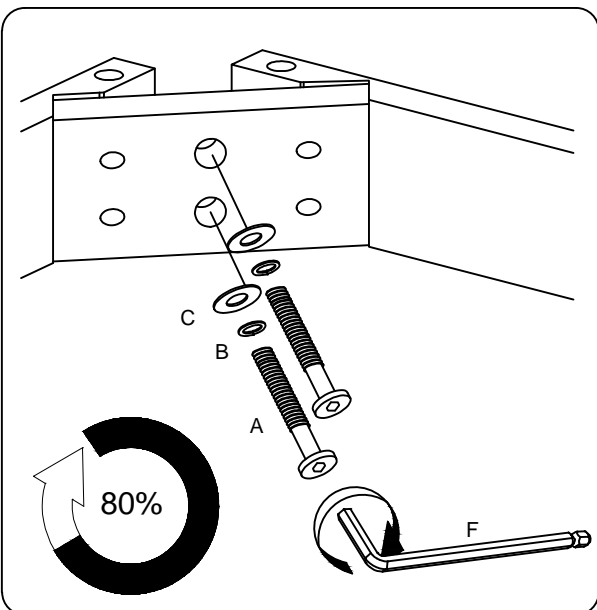
1

A x 4  M6x60 mm	B x 4  Ø6/13 mm	C x 4  Ø7/19 mm	F x 1  4 mm
--	--	--	--







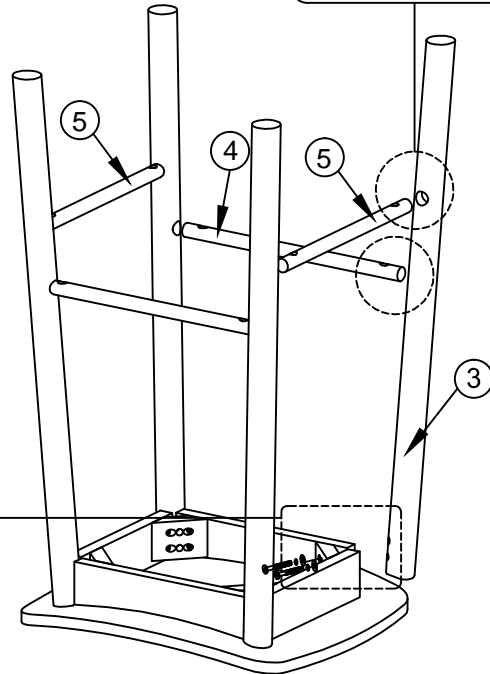
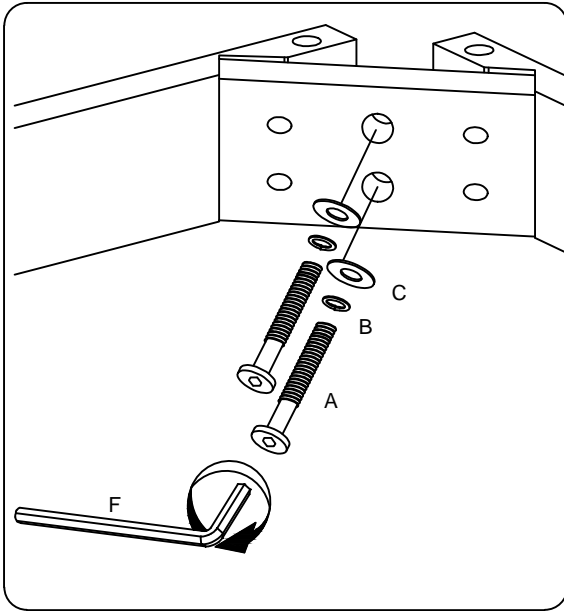
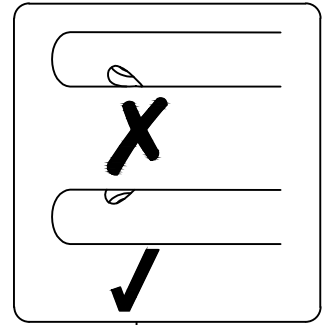
2

A x 2  M6x60 mm	B x 2  Ø6/13 mm	C x 2  Ø7/19 mm	F x 1  4 mm
--	--	--	--

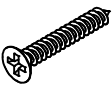



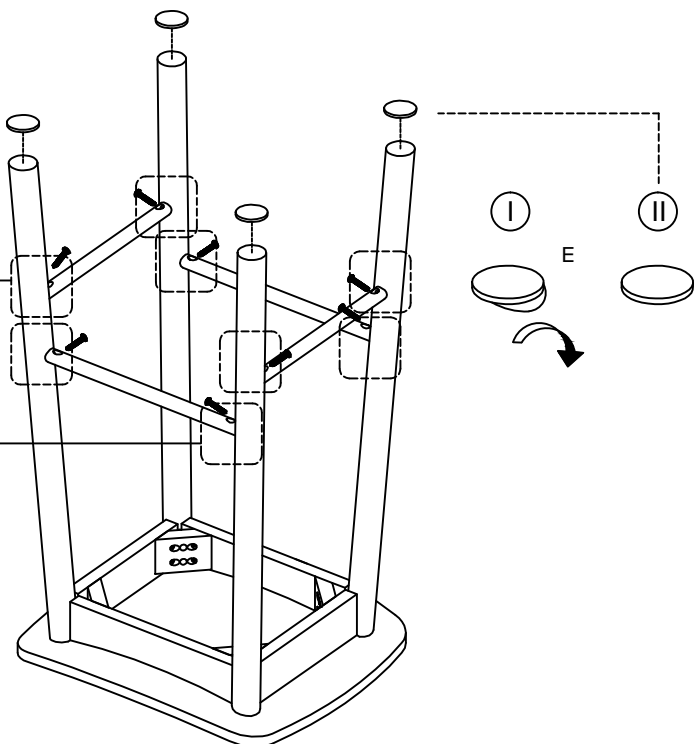
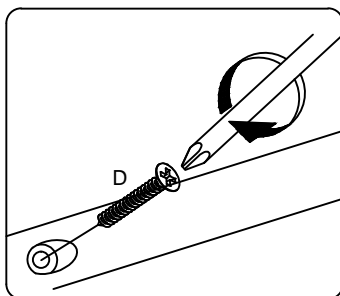
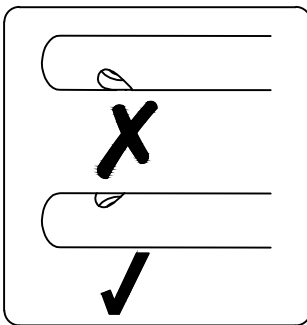
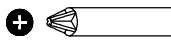
3

A x 2  M6x60 mm	B x 2  Ø6/13 mm	C x 2  Ø7/19 mm	F x 1  4 mm
--	--	--	--

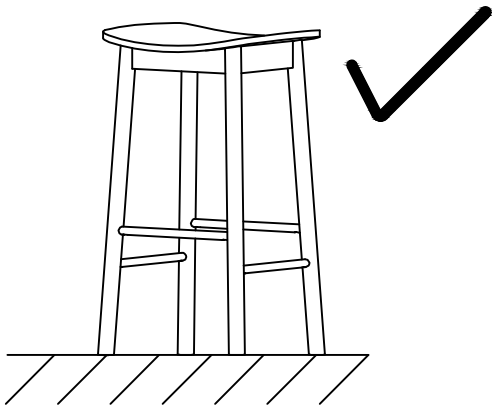
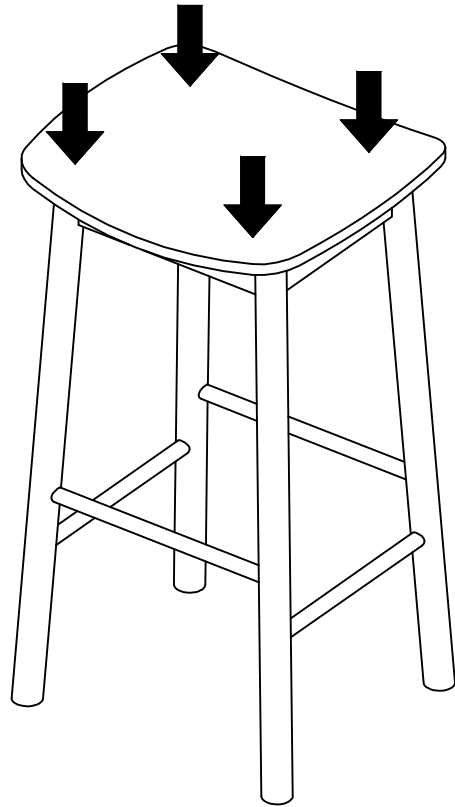
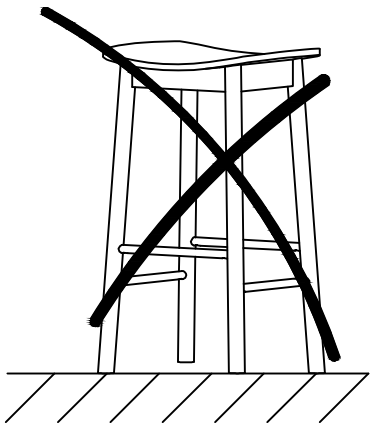


4

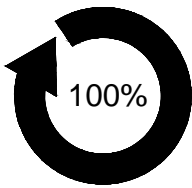
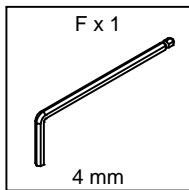
D x 8  Ø4x38 mm	E x 4  Ø30x3 mm
--	--



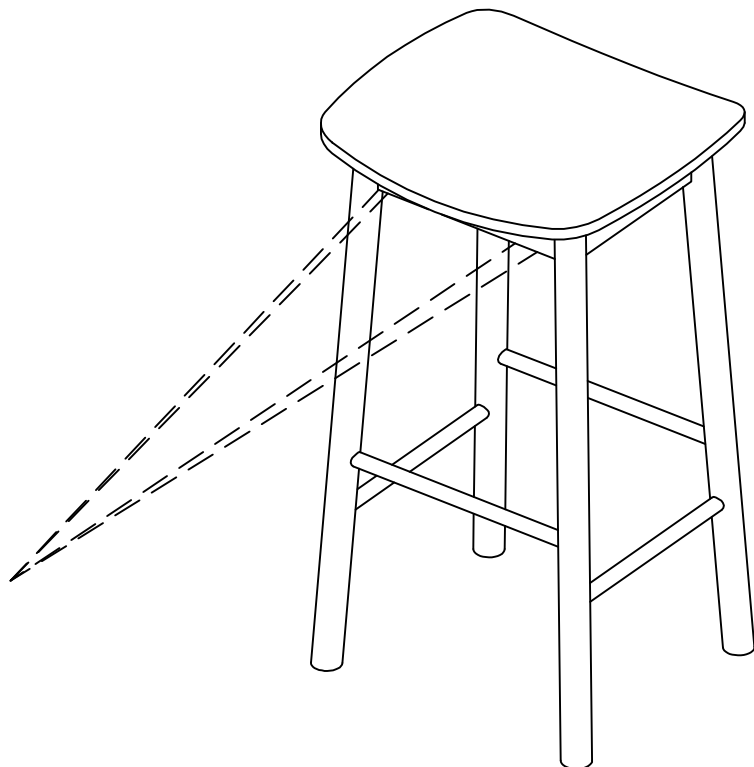
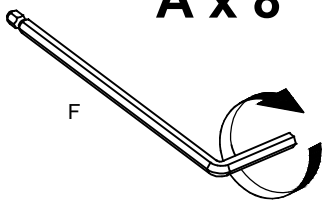
5



6



A x 8



7

