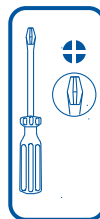
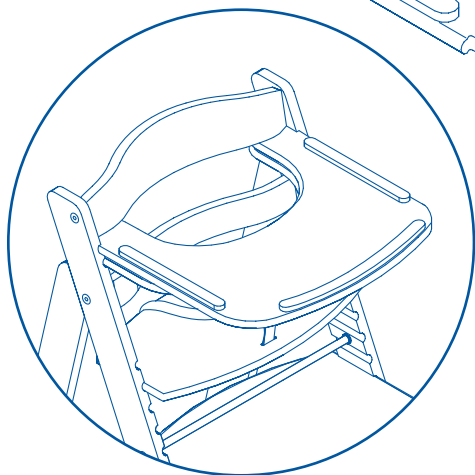
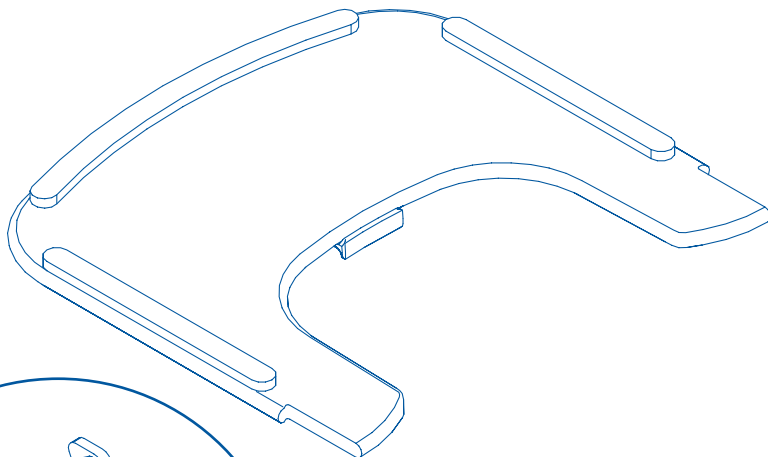


Essbrett

Eating tray / Plateau repas



Service

@ info@roba-kids.com
www.roba-kids.com

Bei Rückfragen zu diesem Artikel bitte die folgende **Kenn-Nummer** und **Art.-Nr.** angeben:
If you have any questions concerning this article use this **identification number** and **item number**:

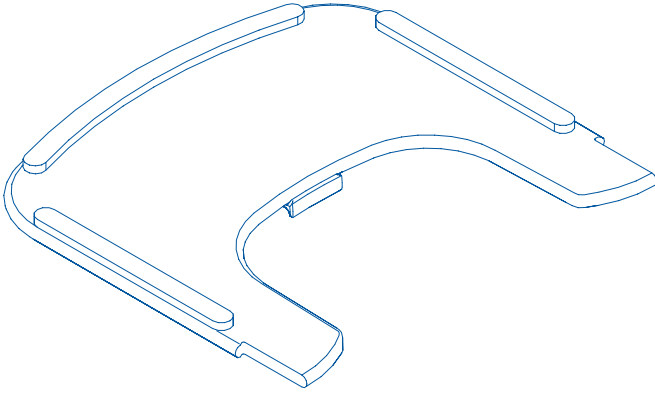
77510-01.22

0075 -

- DE** WICHTIG! - SORGFÄLTIG LESEN UND FÜR SPÄTERES NACHSCHLAGEN AUFBEWAHREN!
- GB** ATTENTION! - PLEASE STORE FOR FURTHER ENQUIRIES! READ CAREFULLY!
- FR** IMPORTANT! - CONSERVER POUR UNE UTILISATION ULTÉRIEURE
- ES** - LIRE ATTENTIVEMENT!
¡ATENCIÓN! - GUARDAR PARA UN USO POSTERIOR. - LÉASE DETENIDAMENTE!
- PT** IMPORTANTE! – GUARDAR PARA FUTURAS CONSULTAS – LER COM ATENÇÃO!
- IT** IMPORTANTE! CONSERVARE PER L'USO FUTURO - LEGGERE CON ATTENZIONE!
- NL** BELANGRIJK! - BEWAAR DE HANDLEIDING VOOR LATERE RAADPLEGING! ZORGVULDIG LEZEN!
- DK** VIGTIGT! BØR OPBEVARES TIL SENERE BRUG - SKAL LÆSES GRUNDIGT!
- SE** VIKTIGT! SPARAS FÖR FRAMTIDA BRUK - MÅSTE LÄSAS NOGA!
- FI** TÄRKEÄÄ! - SÄILYÄ MYÖHEMPÄÄ KÄYTTÖÄ VARTEN – LUE TARKKAVAISESTI!
- NO** VIKTIG! – OPPBEVARES FOR SENERE BRUK – MÅ LESES NØYE!

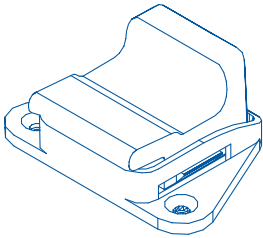
- PL** WAŻNE! ZACHOWAĆ NA PRZYSZŁOŚĆ! STARANNIE PRZECZYTAĆ!
- CZ** DŮLEŽITÉ! - NÁVOD SI USCHÓVEJTE PRO POZDĚJŠÍ POUŽITÍ! - PEČLIVĚ SI JEJ PROČTĚTE!
- HU** FONTOS! – KÉSŐBBI FELHASZNÁLÁSRA ŐRIZZE MEG – GONDOSAN OLVASSA EL!
- HR** VAŽNO! - SAČUVATI ZA KASNIJU UPORABU – PAŽLJIVO PROČITATI!
- RO** IMPORTANT! - PĂSTRAȚI PENTRU UTILIZARE ULTERIOARĂ - CITIȚI CU ATENȚIE!
- RS** VAŽNO! – ČUVATI ZA KASNIJU UPOTREBU – PAŽLJIVO SVE PROČITATI!
- SK** DÔLEŽITÉ! - NÁVOD UCHOVAJTE NA NESKORŠIE POUŽITIE – DÔKLADNE SI HO PREČÍTAJTE!
- SI** POMEMBNO! – SHRANITE ZA KASNEJŠO UPORABO – TEMELJITO PREBERITE!
- TR** ÖNEMLİ!-DAHA SONRA KULLANILMAK ÜZERE DE MUHAFZA EDİNİZ – DIKKATLE OKUYUNUZ!
- GR** ΣΗΜΑΝΤΙΚΟ! - ΝΑ ΦΥΛΑΣΣΕΤΑΙ ΓΙΑ ΑΡΓΟΤΕΡΗ ΧΡΗΣΗ - ΝΑ ΔΙΑΒΑΖΕΤΑΙ ΜΕ ΠΡΟΣΟΧΗ!
- RU** ВАЖНО: ВНИМАТЕЛЬНО ПРОЧТИТЕ И СОХРАНИТЕ!

1



1x

A



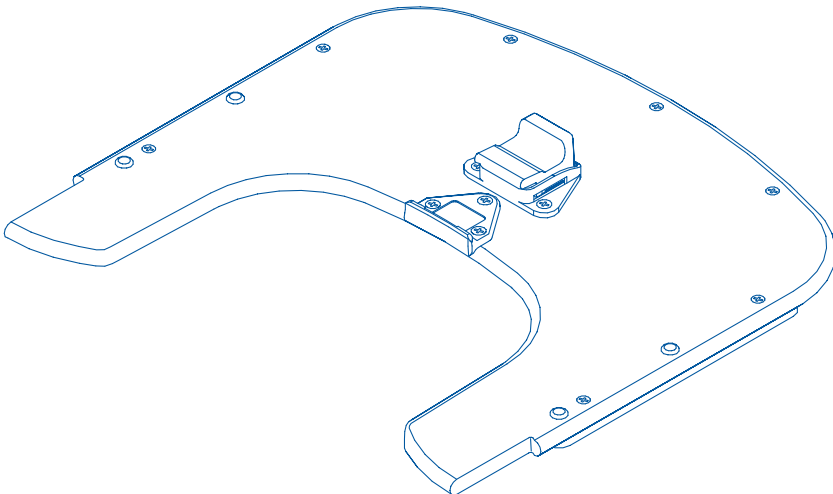
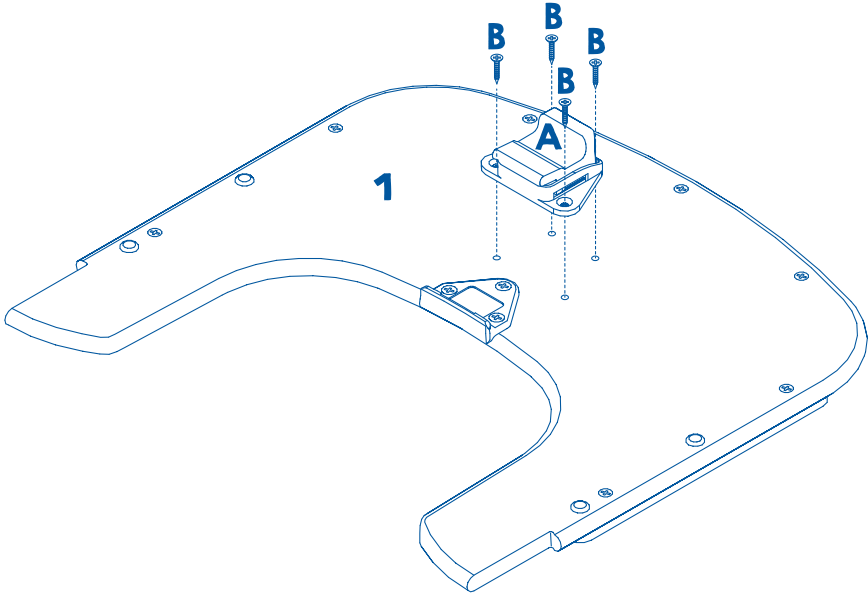
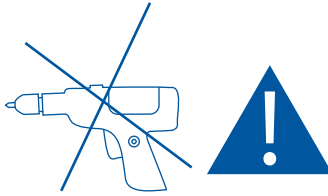
1x

B

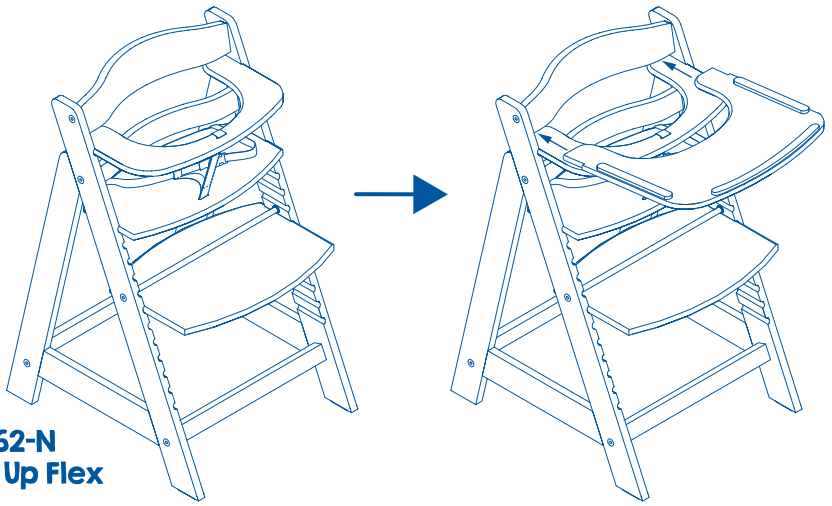


4x
4x12

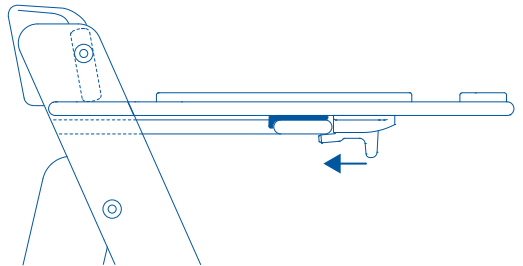
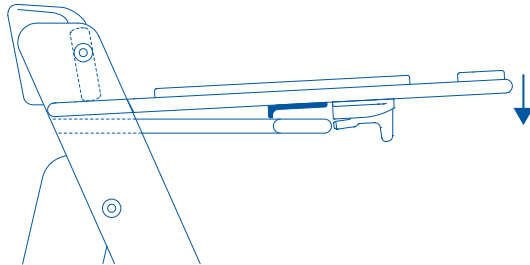
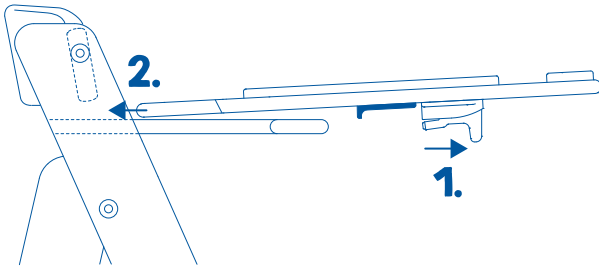
1



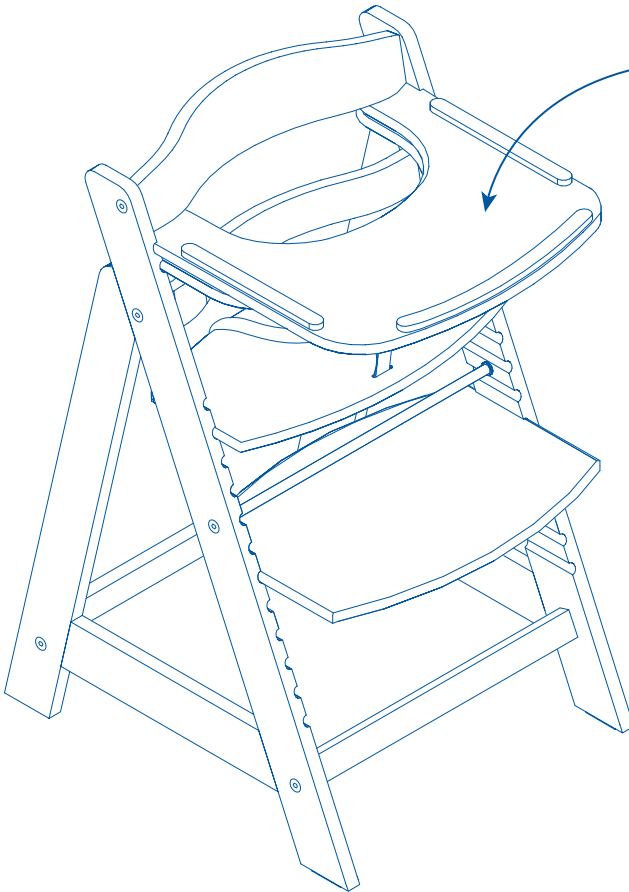
2



**7562-N
Sit Up Flex**



3



- DE** - WARNUNG - Lassen Sie Ihr Kind nicht unbeaufsichtigt im Stuhl sitzen.
 - Das Essbrett ist nicht dafür ausgelegt, das Kind im Stuhl zu sichern.
 - Der Stuhl kann nach vorne umkippen, wenn sich ein Kind vom Essbrett herabhängen lässt oder daran zieht oder das Essbrett überladen wird.
 - Achten Sie vor dem Gebrauch darauf, dass das Essbrett korrekt befestigt wurden.
 - Stellen Sie niemals heiße Flüssigkeiten auf oder in der Nähe des Essbretts ab.

- GB** - WARNING: Do not let your child sit in the chair unattended.
 - The tray is not designed to restrain the child in the chair.
 - A child hanging or pulling on the tray, or excessive weight placed on the tray, may cause the chair to tip over.
 - Make sure the tray are properly fastened prior to use.
 - Never place any hot liquids on or near the tray.

- FR** - AVERTISSEMENT: Ne laissez pas votre enfant assis sans surveillance.
 - Le plateau n'a pas été conçu pour attacher l'enfant dans la chaise.
 - Un enfant qui s'accroche ou tire sur le plateau, ou un poids excessif placé sur le plateau, risque de faire tomber la chaise.
 - Vérifier et le plateau correctement fixés avant toute utilisation.
 - Ne jamais placer de liquides chauds sur le plateau ou à proximité de celui-ci.

- ES** - ADVERTENCIA: No deje a su hijo sin vigilancia en la trona.
 - La bandeja no está diseñada para sujetar al niño en la silla.
 - Un niño que se cuelga o tira de la bandeja, o un peso excesivo colocado en la misma, puede hacer que la silla se caiga.
 - Asegúrese de como la bandeja estén correctamente.
 - No deje nunca líquidos calientes sobre la bandeja o cerca de la misma.

- PT** - ATENÇÃO: Não deixe a sua criança sentada na cadeira sem vigilância.
 - O tabuleiro não foi concebido para segurar a criança na cadeira.
 - Uma criança a puxar ou a pendurar-se no tabuleiro, ou a colocação de peso excessivo no tabuleiro poderão fazer com que a cadeira tombe.
 - Certifique-se de que o tabuleiro estão devidamente montados antes de os utilizar.
 - Nunca pouse líquidos quentes sobre o tabuleiro ou perto deste.

- IT** - ATTENZIONE: Non lasciare il bambino incustodito nel seggiolone.
 - Il vassoio non è concepito per tenere fermo il bambino nel seggiolone.
 - Non lasciare che il bambino si appenda al vassoio o lo tiri verso il basso, e non appoggiare un peso eccessivo sul vassoio: il seggiolone potrebbe ribaltarsi.
 - Prima dell'uso, assicurarsi che il vassoio sia fissati correttamente.
 - Non appoggiare liquidi caldi sopra o vicino al vassoio.

- NL** - WAARSCHUWING: Laat uw kind niet zonder toezicht in de stoel zitten.
- Het blad is niet bedoeld om ervoor te zorgen dat je kind niet uit de stoel kan.
 - De stoel kan omvallen als een kind aan het blad gaat hangen of als er bovenmatig veel gewicht op het blad wordt geplaatst.
 - Zorg ervoor dat het blad goed vastzitten voor je ze gebruikt
 - Zet nooit hete vloeistoffen op of vlak bij het blad.
- DK** - ADVARSEL: Lad dit barn ikke sidde i stolen uden opsyn.
- Bakken er ikke designet til at holde barnet fast i stolen.
 - Et barn, der hænger eller trækker i bakken, eller for megen vægt placeret på bakken kan få stolen til at vælte.
 - Sørg for, at og bakken er monteret ordentligt inden brug.
 - Sæt aldrig varme drikke på eller i nærheden af bakken.
- SE** - VARNING: Låt aldrig ditt barn sitta i stolen utan uppsikt.
- Brickan är inte utformad för att hålla kvar barnet i stolen.
 - Hänger barnet över eller drar i brickan, alternativt utsätts brickan för överdrivet tung belastning, kan detta få stolen att välta.
 - Säkerställ att brickan är korrekt fastspända före användning.
 - Lämna aldrig het dryck på eller i närheten av brickan.
- FI** - VAROITUS: Älä anna lapsesi istua tuolissa ilman valvontaa.
- Tarjottimesta roikkuva tai sitä kiskova lapsi tai liiallisen painon asettaminen tarjottimelle voi keikauttaa tuolin kumoon.
 - Varmista ennen käyttöä, että ja tarjotin ovat kunnolla kiinni.
 - Älä aseta kuumia nesteitä tarjottimelle tai sen lähelle.
- NO** - ADVARSEL: Du skal ikke la barnet ditt sitte i stolen uten oppsyn.
- Brettet er ikke konstruert for å sikre barnet i stolen.
 - La aldri et barn henge på eller trekke i brettet, og legg aldri for mye vekt på brettet; ellers kan stolen velte.
 - Pass på at brettet er ordentlig festet før bruk.
 - Plasser aldri varm væske på eller nær brettet.
- PL** - OSTRZEŻENIE – Nie pozostawiać dziecka w krzeselku bez opieki.
- Tacka nie służy do przytrzymywania dziecka w krzeselku.
 - Wychylanie się dziecka lub ciągnięcie za tackę, jak również umieszczanie na niej zbyt ciężkich przedmiotów może spowodować przewrócenie się krzeselka.
 - Przed użyciem upewnij się, że krzesło tacka są prawidłowo zamocowane.
 - Nigdy nie stawiaj gorących napojów na tacce ani w jej pobliżu.

- CZ** - UPOZORNĚNÍ – Dítě nenechávejte v židličce sedět bez dozoru.
- Táč není určen k udržení dítěte na židli.
- V situacích, kdy se dítě zavěšuje či tahá za táč, nebo na tácu leží příliš těžké předměty, může dojít k převrácení židle.
- Zabezpečte, aby byl táč před použitím správně upevněný.
- Nikdy nepokládejte žádné horké tekutiny na táč ani do jeho blízkosti.
- HU** - FIGYELEM: Ne hagyja gyermekét felügyelet nélkül a székben ülni!
- A tálcán nem arra szolgál, hogy rögzítse a gyermeket a székben.
- A tálcán függeszkedő vagy húzódzkodó gyermek, illetve a tálcára helyezett nehéz tárgy miatt a szék felborulhat.
- Használat előtt győződjön meg arról, hogy a tálcát is megfelelően rögzült.
- Soha ne tegyen forró folyadékot a tálcára vagy annak közelébe.
- HR** - UPOZORENJE: Nikada ne ostavljajte dijete bez nadzora u stolcu.
- Tacna nije dizajnirana za zadržavanje djeteta na stolici.
- Dijete koje visi ili vuče tacnu ili prevelika težina postavljena na tacnu mogu prouzročiti prevrtanje stolice.
- Uvjerite se da tacna propisno pričvršćeni prije uporabe.
- Nikad ne stavljajte vruće tekućine na tacnu ili blizu nje.
- RO** - AVERTISMENT: Nu lăsați copilul dumneavoastră să stea pe scaun nesupravegheat.
- Țăvița nu a fost concepută pentru a menține copilul în scaun.
- Un copil care se agață sau trage de țăvița sau greutățile excesive plasate pe țăviță pot cauza răsturnarea scaunului.
- Asigurați-vă că tava este bine fixată înainte de utilizare.
- Nu plasați băuturi fierbinți pe sau în apropierea țăvii.
- RS** - UPOZORENJE: Ne ostavljajte vaše dete bez nadzora na stolici.
- Poslužavnik nije predviđen za zadržavanje deteta u stolici.
- Dete koje visi na poslužavniku ili ga vuče, ili stavljanje prekomerne težine na poslužavnik mogu da izazovu prevrtanje stolice.
- Proverite da li su i poslužavnik pravilno pričvršćeni.
- Nikada ne stavljajte vrele tečnosti na ili u blizini poslužavnika.
- SK** - UPOZORNENIE: Nenechávajte dieťa sedieť na stoličke bez dozoru.
- Podnos nie je skonštruovaný na zadržanie dieťaťa v stoličke.
- Dieťa visiace na podnose alebo ťahajúce zaň, resp. nadmerná záťaž aplikovaná na podnos môžu spôsobiť prevrhnutie stoličky.
- Zabezpečte, aby, podnos boli pred používaním náležite pripevnené.
- Nikdy neumiestňujte horúce kvapaliny na podnos alebo do jeho blízkosti.

- SI** - OPOZORILO: Otroka v stolu nikoli ne puščajte sedeti brez nadzora.
- Pladenj ni namenjen zadrževanju otroka na stolu.
 - Otrok se ne sme obešati na pladenj, ga vleči, na pladenj tudi ne smete položiti pretežkega bremena, saj se lahko stol prevrne.
 - Pred uporabo se prepričajte, ali je pladenj pravilno pritrjen.
 - Nikoli ne postavljajte vročih tekočin na ali v bližino tablice.

- TR** - UYARI: Çocuğunuzu gözetimsiz sandalyede bırakmayınız.
- Tepsi, çocuğuşu sandalyede tutmak için tasarlanmamıştır.
 - Tepsie asılan ya da tepsiyi çeken bir çocuk veya tepsinin üzerine aşırı ağırlık yerleştirilmesi sandalyenin devrilmesine neden olabilir.
 - Kullanmadan önce tepsinin doğru şekilde bağlandığından emin olun.
 - Tepsinin üzerine ya da yakınına asla sıcak sıvılar koymayın.

- GR** - ΠΡΟΕΙΔΟΠΟΙΗΣΗ: Μην αφήνετε να κάθεται το παιδί σας στην καρέκλα δίχως επιτήρηση.
- Ο δίσκος δεν έχει σχεδιαστεί για να συγκρατεί το παιδί στην καρέκλα.
 - Η καρέκλα μπορεί να αναποδογυρίσει αν το παιδί κρεμαστεί από το δίσκο, τον τραβήξει ή αν τοποθετηθεί υπερβολικά μεγάλο βάρος στο δίσκο.
 - Βεβαιωθείτε ότι ο δίσκος είναι καλά στερεωμένος πριν από τη χρήση.
 - Μην τοποθετείτε ποτέ καυτά υγρά πάνω ή κοντά στο δίσκο.

- RU** - ПРЕДУПРЕЖДЕНИЕ: Не оставляйте ребенка на стуле без присмотра.
- Столик-поднос не предназначен для удерживания ребенка на стульчике.
 - Не позволяйте ребенку наваливаться на поднос или тянуть за него, и не кладите на поднос слишком тяжелые предметы, – стул может опрокинуться.
 - Убедитесь, что поднос надежно закреплены, прежде чем начать пользоваться ими.
 - Никогда не ставьте на поднос (или рядом с ним) никакие горячие жидкости.

QUALITY:



Schicht- u. Formholzteile
Formaldehyd geprüft

2522460
Emissionsklasse E1
DIN EN 717-1

RESPONSIBILITY:



INFO:

roba SERVICE

www.roba-kids.com
service@roba-kids.com



roba Baumann GmbH

Feldstraße 14
D-96237 Ebersdorf



www.roba-kids.com

