

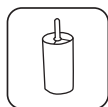
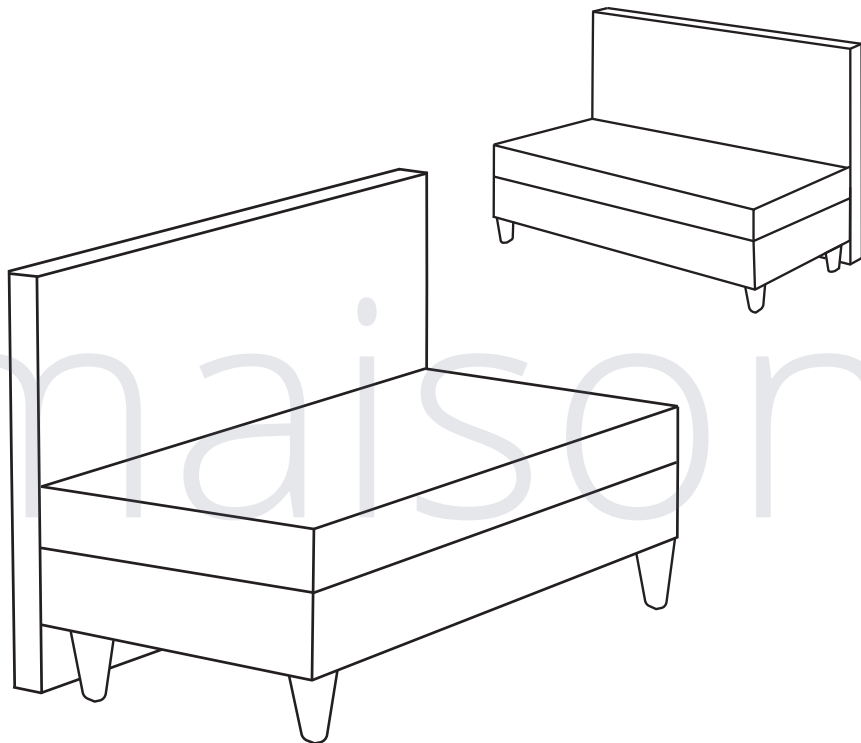


30 MIN

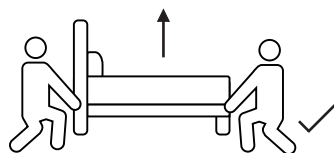
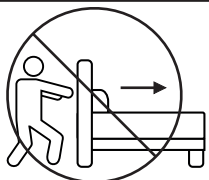


PL INSTRUKCJA MONTAŻU
 CZ MONTAŽNY NÁVOD
 D MONTAGEANLEITUNG
 TR MONTAJ TALLMATI
 F NOTICE DE MONTAGE
 HU SZERELÉSI ÚTMUTATÓ

GB ASSEMBLY INSTRUCTIONS
 RU ИНСТРУКЦИЯ ПО МОНТАЖУ
 IT ISTRUZIONI DI MONTAGGIO
 SK NÁVOD NA MONTÁŽ
 RO INSTRUCȚIUNI DE MONTAJ
 NL HANDLEIDING VOOR DE MONTAGE



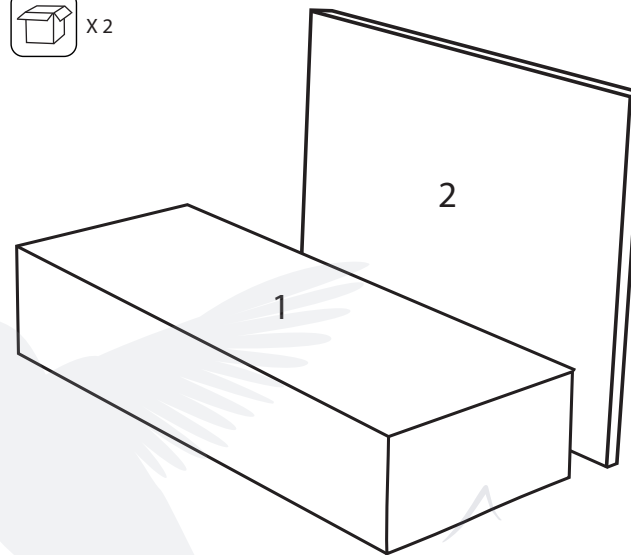
X 4



1



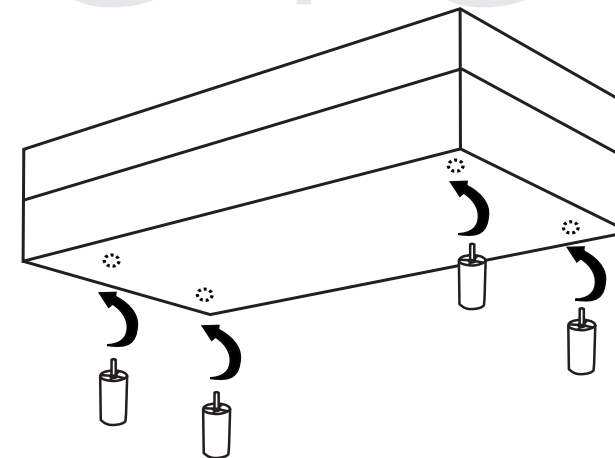
X 2



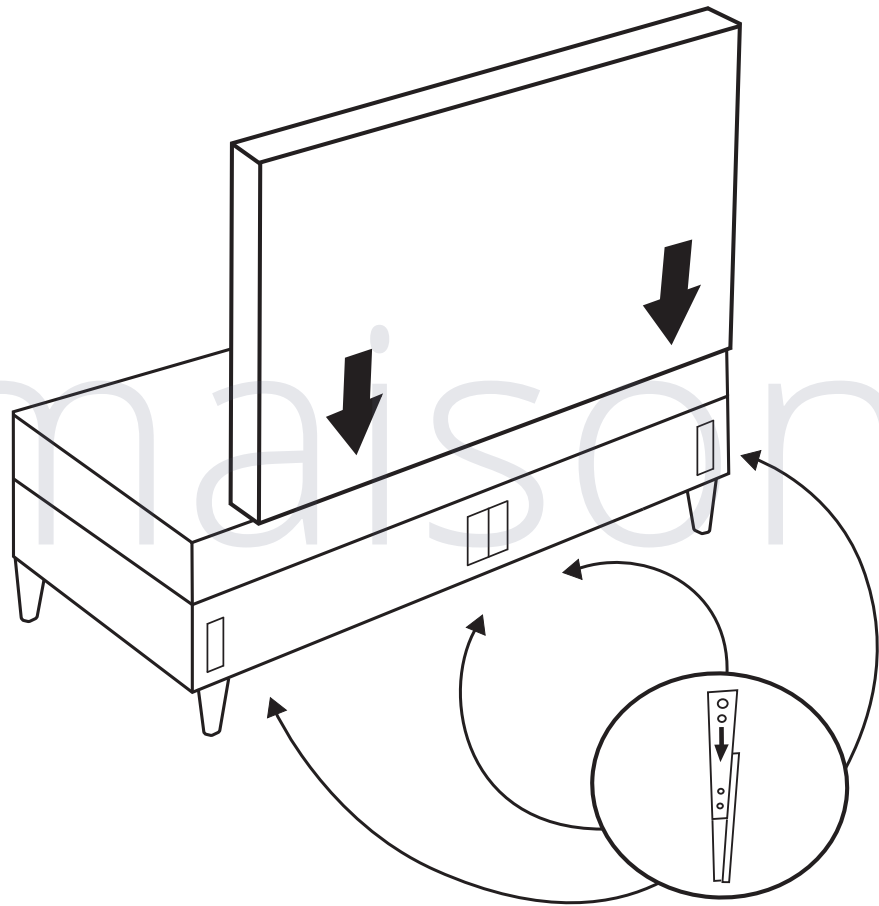
2



X 4



3



4

