

# MILOO Bariierka

DE: Montageanleitung

CZ: Návod k montáži

ES: instrucciones de montaje

GB: Assembly instructions

NL: Montagehandleiding

FR: Notice de montage

PL: Instrukcja montażu

SK: Návod na montáž

RO: Instrucțiuni de montaj

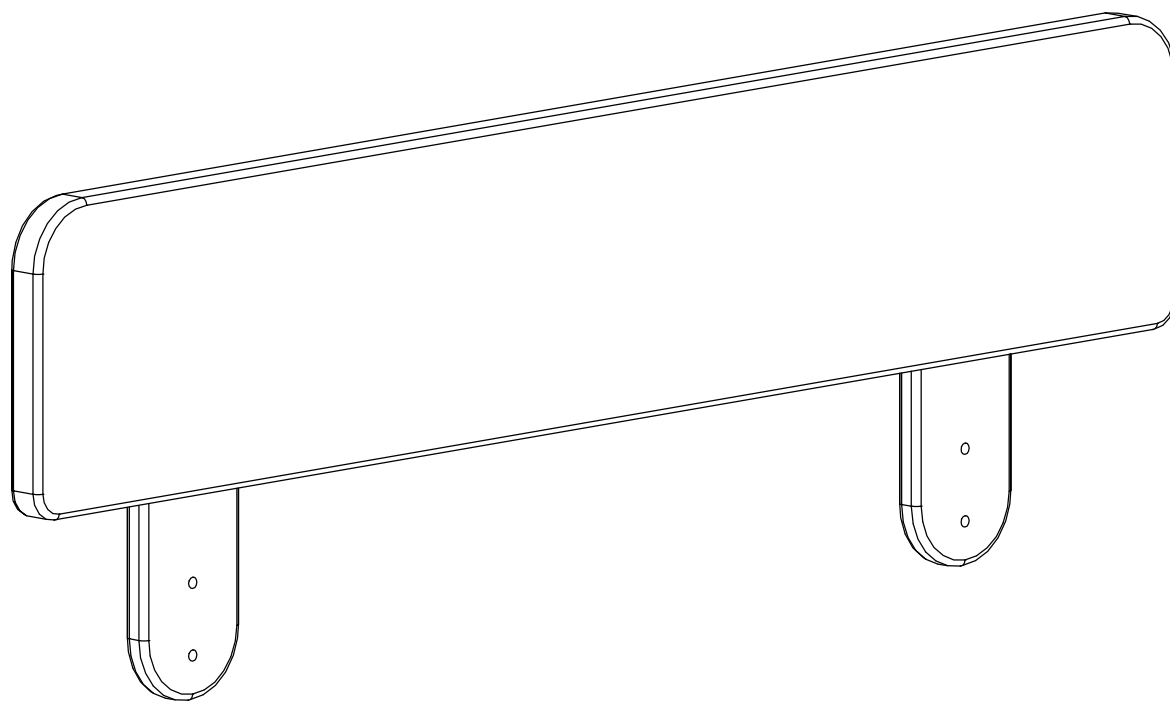
SE: Monteringsanvisningar

UA: Керівництво з монтажу

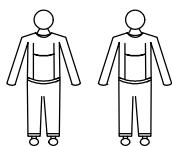
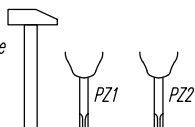
GR: Οδηγίες συναρμολόγησης

SI: Navodila za montažo

HR: Upute za montažu



Narzędzia  
Tools required  
Outillage nécessaire  
Werzeuge  
Delovno orodje  
Alat



**Ostrzeżenie!** Nie pozostawiać dzieci bez opieki w pobliżu mebli podczas montażu. Małe części, niebezpieczeństwo uduszenia.

**Warning!** Do not leave children unattended near furniture during installation. Small parts, the danger of suffocation.

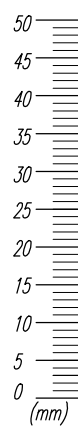
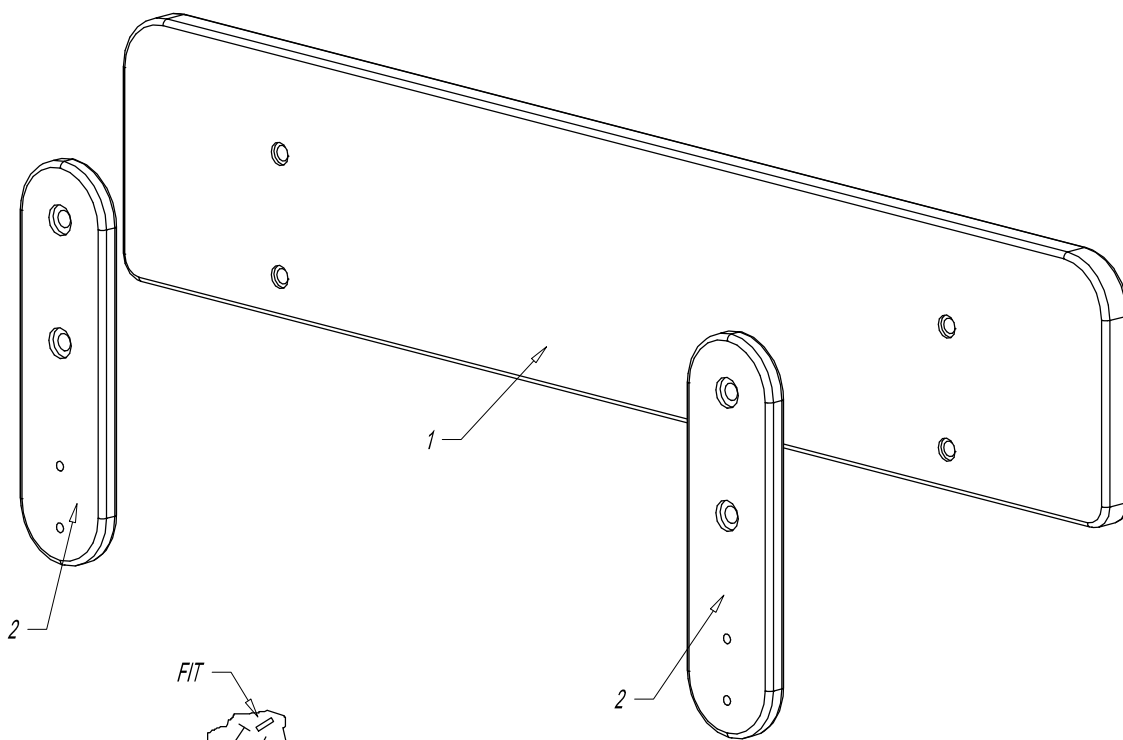
**Achtung!** Lassen Sie Kinder nicht unbeaufsichtigt in der Nähe von Möbel während der Installation. Kleine Teile, die Gefahr des Erstickens.



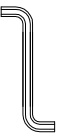
**Attention!** Ne laissez pas les enfants sans surveillance à proximité des meubles lors de leur montage. Les petites pièces peuvent présenter un risque de suffocation.

**Opozorilo!** Otroka ne puščajte brez nadzora staršev med montažo.

**Upozorenje!** Dijete ne puštajte bez nadzora roditelja tijekom montaže.

**Colli 1/1:**  
**Nr 1 -x1**  
**Nr 2 -x2**  
**FIT -x1**  
**AI -x1**



A	B	
		
M6x20 x4	UP4,0x25 x4	SW4 x1

SWING\_BARIERKA

