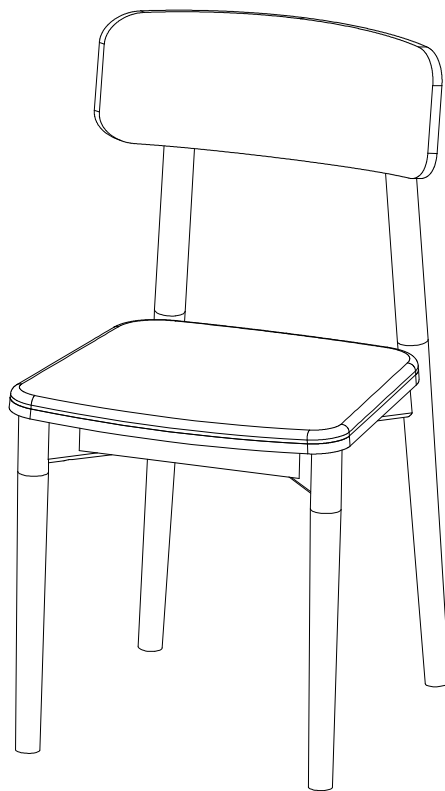


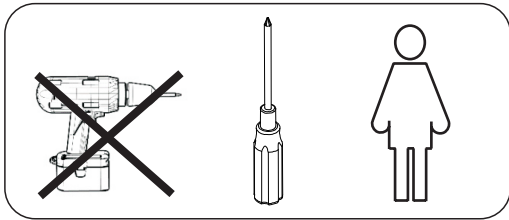
ASSEMBLY INSTRUCTION

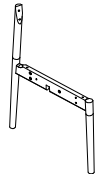

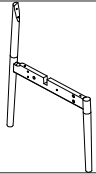

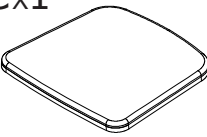

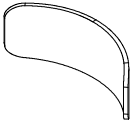

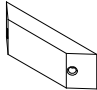

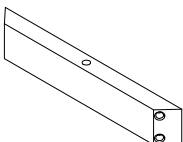
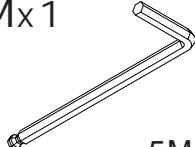
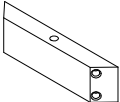

WOLCOTT CHAIR



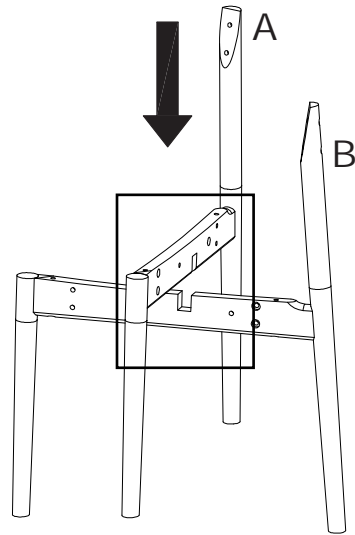
ROWICO

HOME

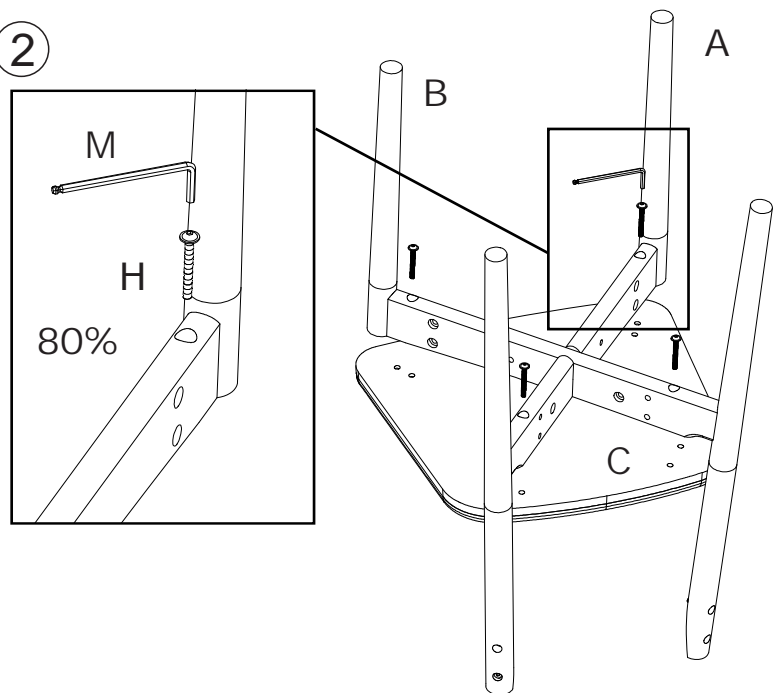


| | |
|--|--|
| Ax1  | Hx4  M6×50MM |
| Bx1  | Ix12  M6×30MM |
| Cx1  | Jx2  Ø4×40MM |
| Dx1  | Kx4  M6×20MM |
| Ex2  | Lx1  4MM |
| Fx1  | Mx1  5MM |
| Gx1  | Nx4  |

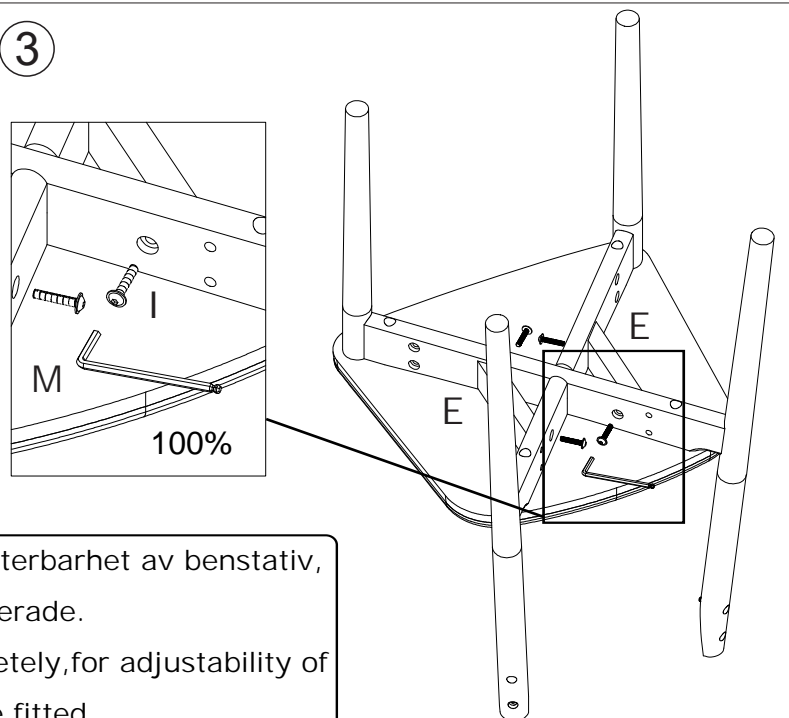
①



②



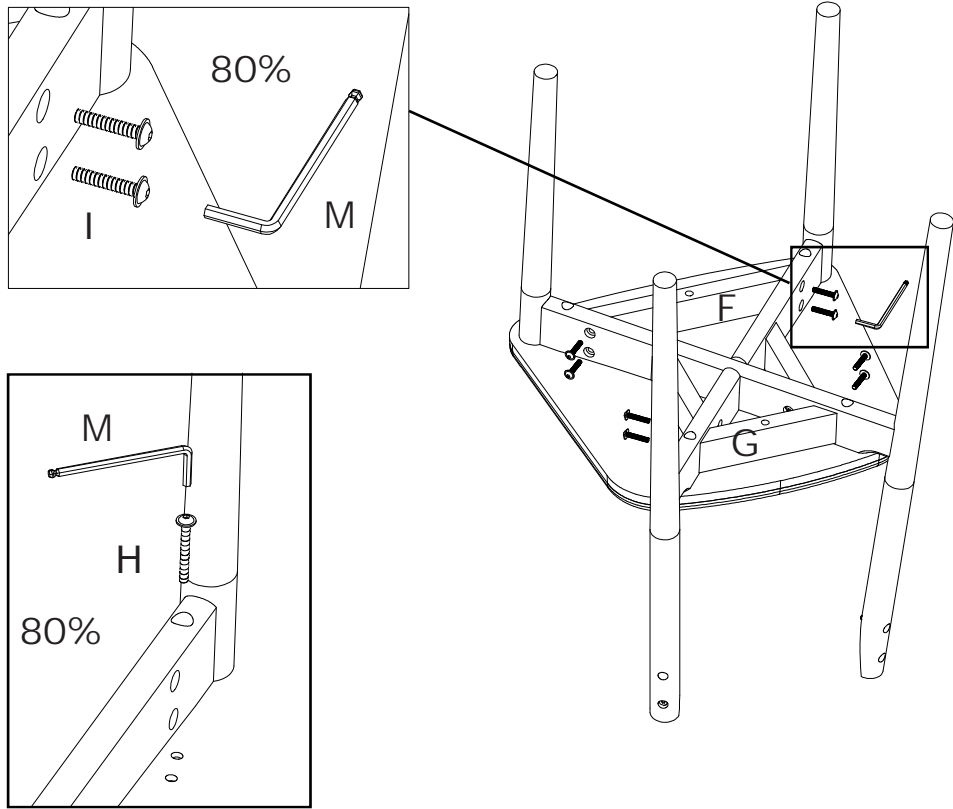
③



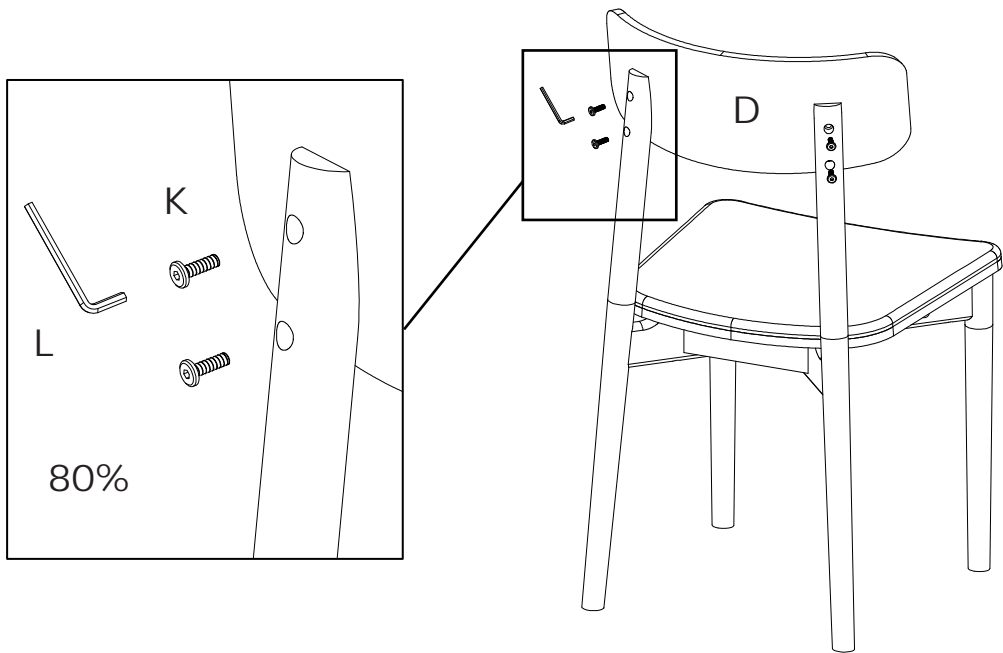
Dra inte åt skruvarna helt, för justerbarhet av benstativ, förrän samtliga skruvar är monterade.

Do not tighten the screws completely, for adjustability of the leg stand, until all screws are fitted.

4

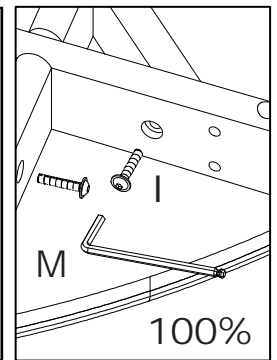
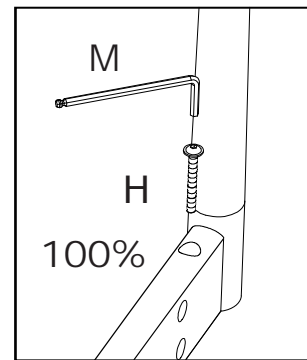
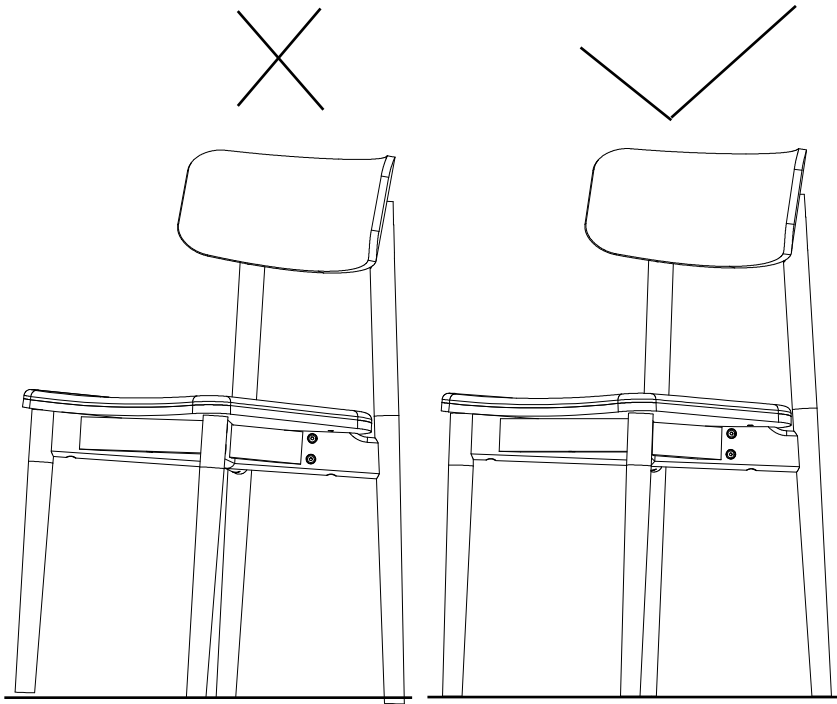
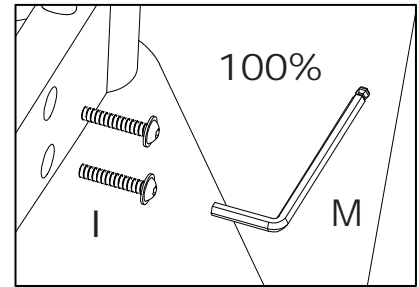
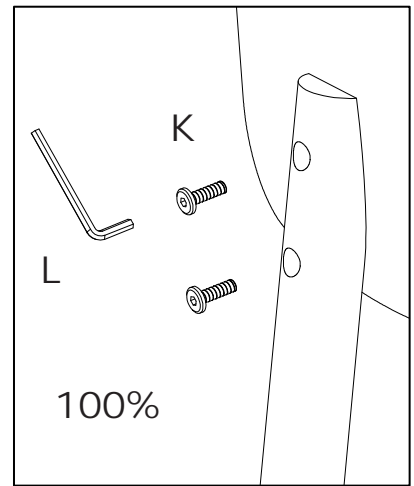


5



6

Placera stolen på ett jämnt underlag.
Justera tills samtliga ben är i nivå med underlaget.
Spänn sedan försiktigt samtliga skruvar.
Place the chair on an even surface.
Adjust until all legs are in level with surface.
Carefully tighten all screws.



7

