

## MONTERINGSANVISNING

Skoiskåp. Möbeln är tillverkad av lackad MDF, ben av ek.

## ASSEMBLY INSTRUCTION

Shoe Cabinet. Made of lacquered MDF, legs made of oak.

## MONTAGEANLEITUNG

Schuhschrank. Die Möbel bestehen aus lackiertem MDF, Beine aus Eiche.

## INSTRUCTIONS DE MONTAGE

Placard à Chaussures. Le mobilier fabriqué en MDF laqué, pieds en chêne.

## MONTAGEHANDLEIDING

Schoenenkast. Het meubilair is gemaakt van gelakt MDF, poten van eikenhout.

### VIKTIGT

Läs notisen innan ni börjar. Kontrollera innehållet. Sortera skruvar enligt instruktionerna. Montera möbelen efter nummerordning som visas enligt bilderna. Om det fattas något, ring till affären. Efter några veckor behövs eventuellt skruvar och bultar dras åt igen.

**Denna möbel bör monteras på en mjuk och plan yta, för att förhindra uppkomst av skador.**

### WICHTIG

Lesen Sie sich die Anleitung aufmerksam durch, bevor Sie mit der Montage beginnen. Überprüfen Sie, ob alle Teile vorhanden sind. Sortieren Sie die Schrauben entsprechend der Anleitung. Das Möbelstück wird in der Reihenfolge der angegebenen Abbildungen montiert. Sollten Teile fehlen, dann informieren Sie bitte das Geschäft, in dem Sie das Möbelstück gekauft haben. Nach einigen Wochen müssen Schrauben und Bolzen eventuell etwas nachgezogen werden.

**Dieses Möbel soll auf einer weichen Unterlage montiert werden, um Schäden zu vermeiden**

### IMPORTANT

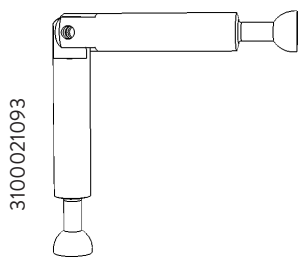
Read the notice before you start. Check the contents. Sort the screws As per instructions. assemble the piece of furniture in number order as shown in the pictures. If there is anything missing, phone the shop. After a few weeks, the screw and bolts may need tightening up again.

**This unit should be assembled on a soft, flat surface to prevent any damage.**

### IMPORTANT

Lire la notice avant de commencer. Vérifier le contenu. Trier les vis conformément aux instructions. Monter le meuble selon l'ordre Indiqué par les images. Si quelque chose devait manquer, téléphoner au magasin. Après quelques semaines, il est éventuellement nécessaire de resserrer les vis et les boulons.

**Afin d'éviter tout dommage, ce meuble doit être monté sur une surface plane.**



3100021093

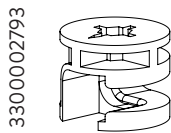
**A**  
x8



320000639

30mm

**B**  
x2



3300002793

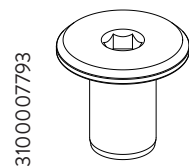
19mm

**C**  
x16



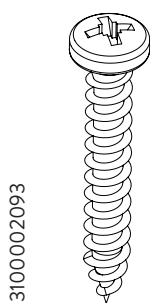
3100054093

**E**  
x36



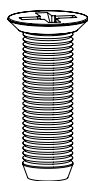
3100007793

**F**  
x2



3100002093

**G**  
x2



3100016893

6,3 x 16

**H**  
x18



3100002793

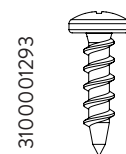
6,3 x 12

**I**  
x6



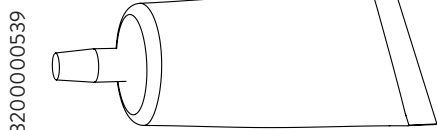
3100000193

**J**  
x18



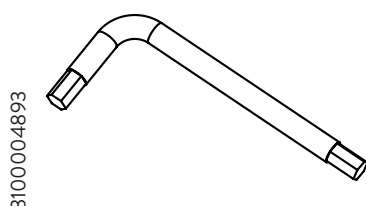
3100001293

**Y**  
x1



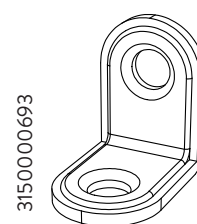
3200000539

**L**  
x2



3100004893

**M**  
x1



3150000693

**K**  
x1

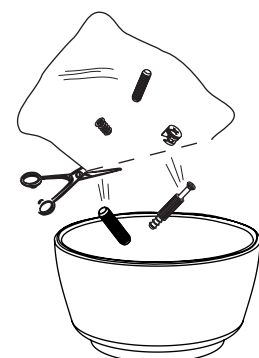
**tips:** undvik att tappa bort beslag genom att samla dem i en eller flera skålar

**tip:** avoid misplacing components by gathering them into one or multiple small bowls

**Hinweis:** Vermeiden Sie das Verlegen von Hardwarekomponenten, indem Sie sie in einer oder mehreren kleinen Schalen zusammenfassen

**astuce:** éviter de perdre les composants matériels en les rassemblant dans un ou plusieurs petits bols

**tip:** vermijd het verkeerd plaatsen van de hardware onderdelen door ze in een of meerdere kleine kommen te verzamelen





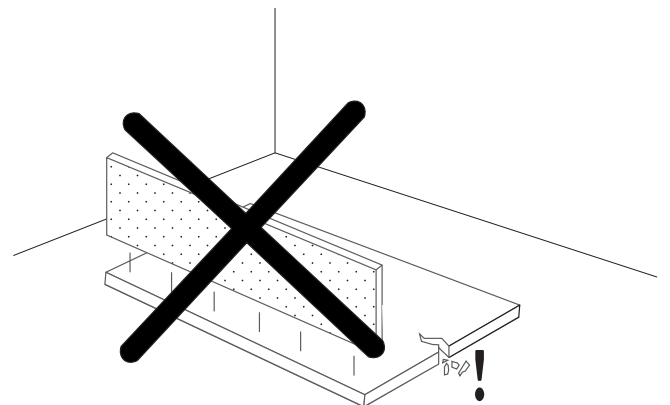
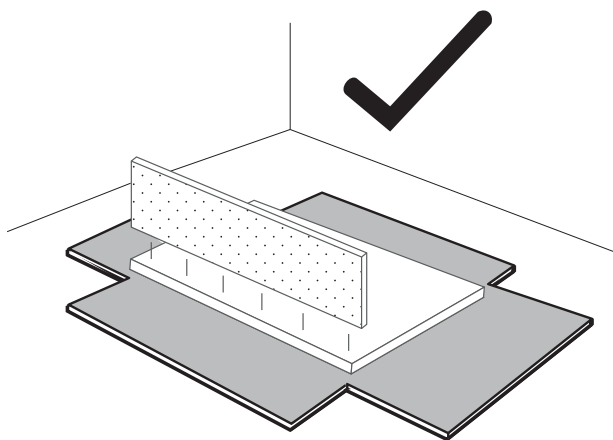
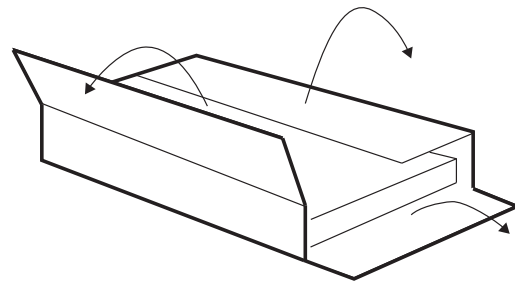
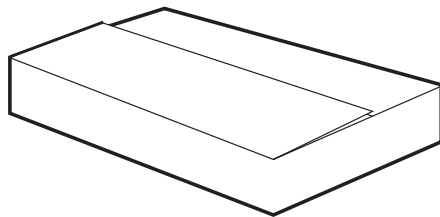
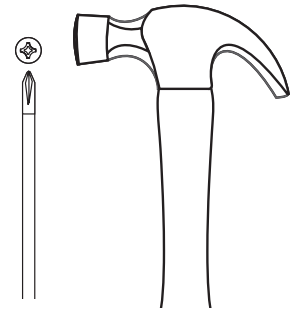
**SE** Före montering se till att ha dessa verktygen.

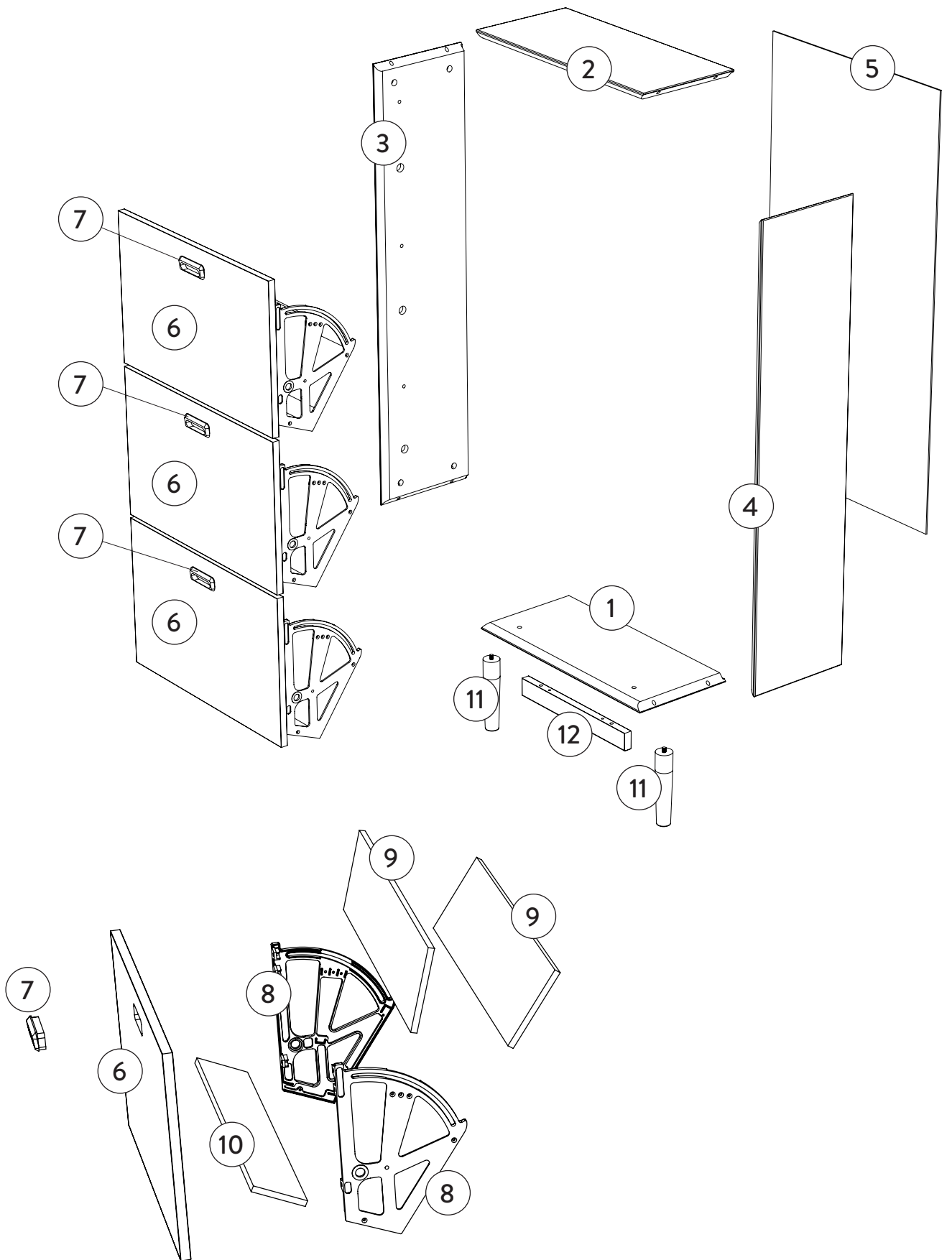
**EN** Before assembly make sure that you have these tools.

**DE** Vor der Montage ist darauf zu achten, dass diese Werkzeuge vorhanden sind.

**FR** Avant montage, veuillez vous assurer que vous avez ces outils.

**NL** Zorg ervoor dat het afgebeelde gereedschap voor handen is alvorens te monteren.

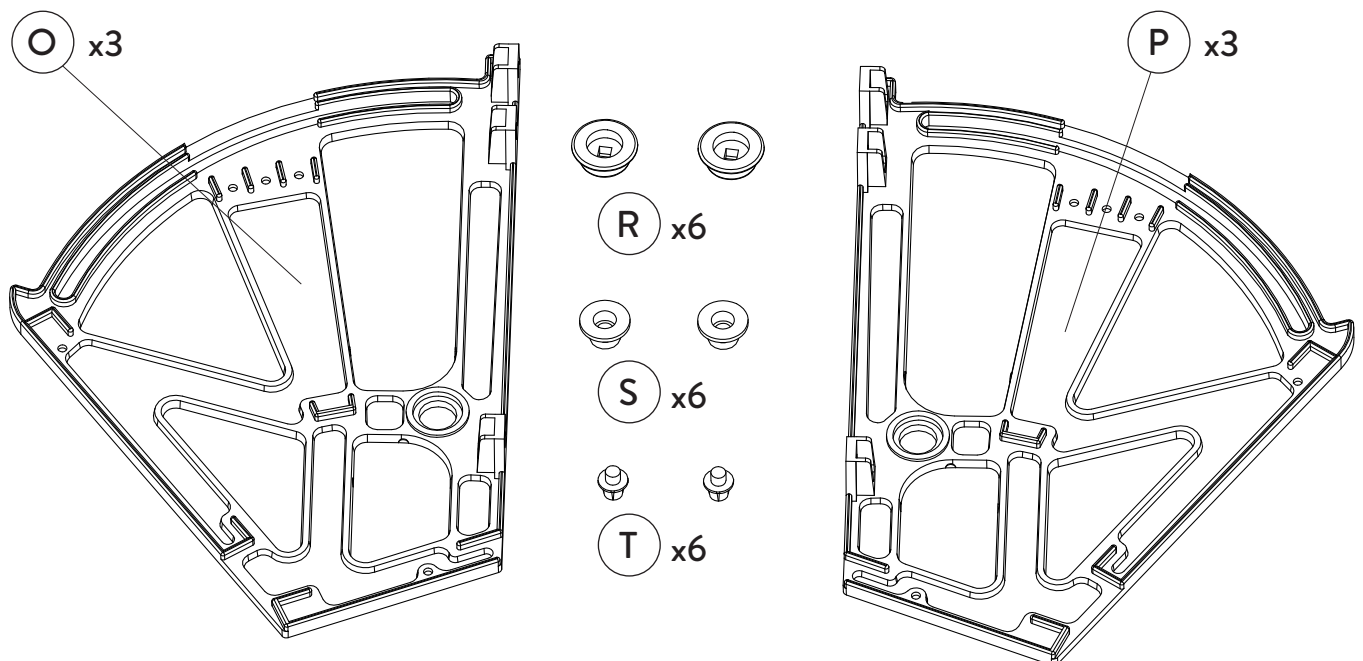
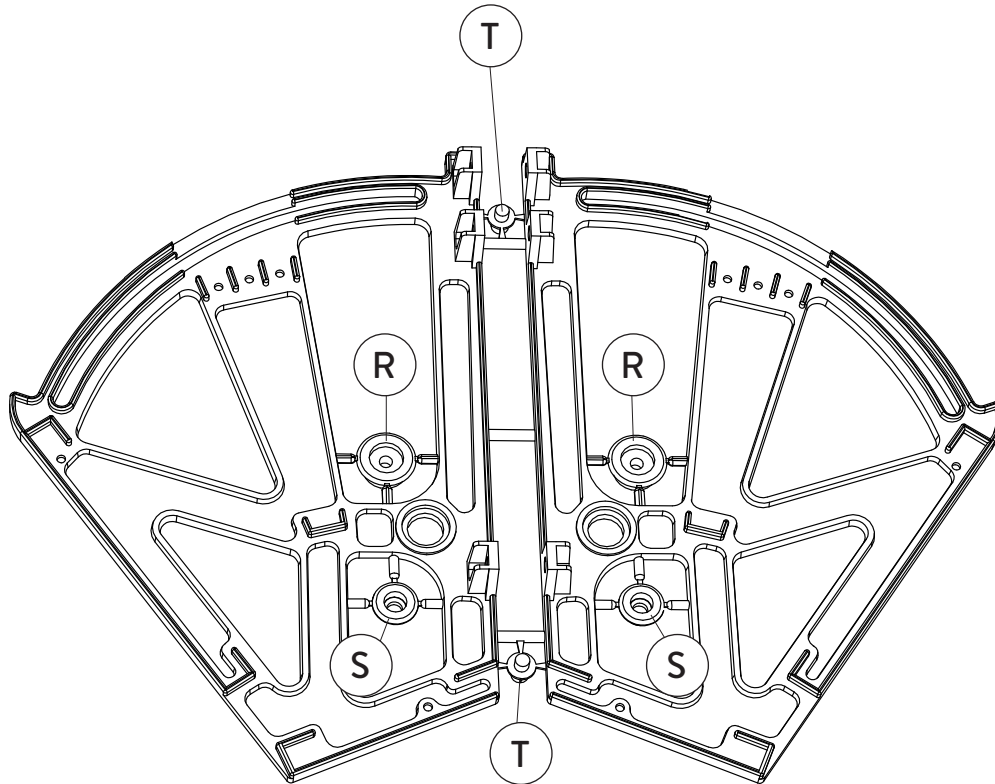




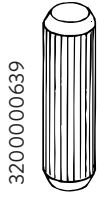
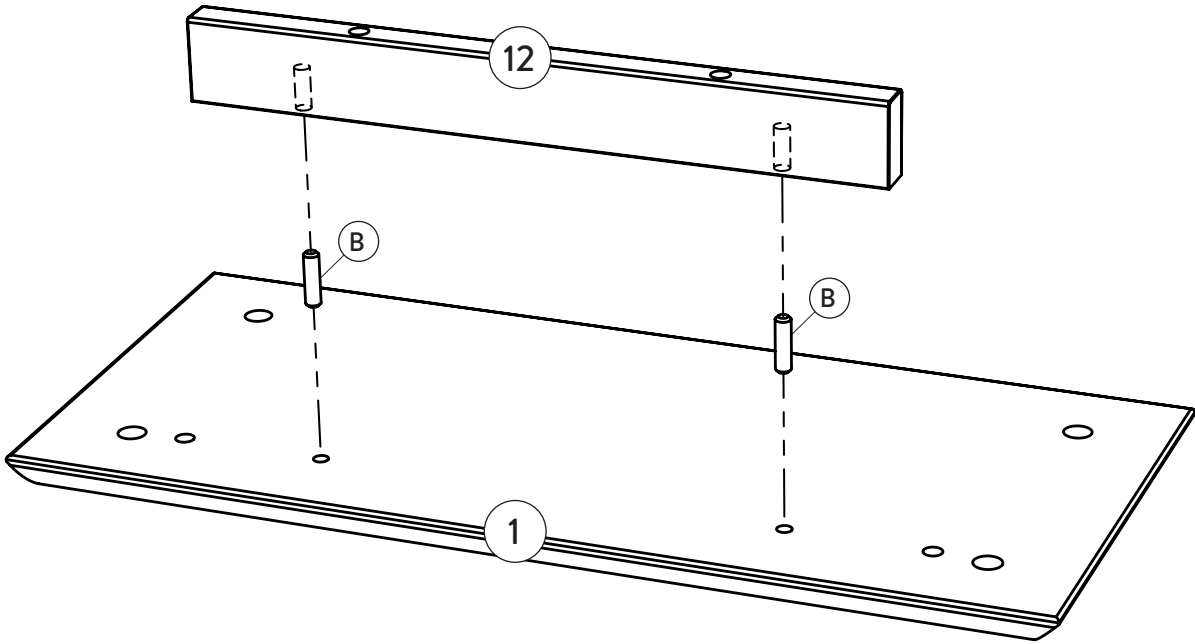
- |              |              |              |
|--------------|--------------|--------------|
| ① 6011867    | ⑥ 6011877    | ⑪ 6010809154 |
| ② 6011866    | ⑦ 3458020154 | ⑫ 6011869154 |
| ③ 6011872    | ⑧ 3530001601 |              |
| ④ 6011868    | ⑨ 6005471001 |              |
| ⑤ 4520000308 | ⑩ 6005470001 |              |

**SKOSTATIV SHOEBOT**  
**35300001601**

Ta bort överflödig plast  
Remove excess plastic  
Bitte entfernen Sie überschüssiges Plastik  
Retirer le plastique en excès  
Verwijder overtollig plastic



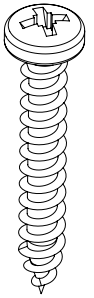
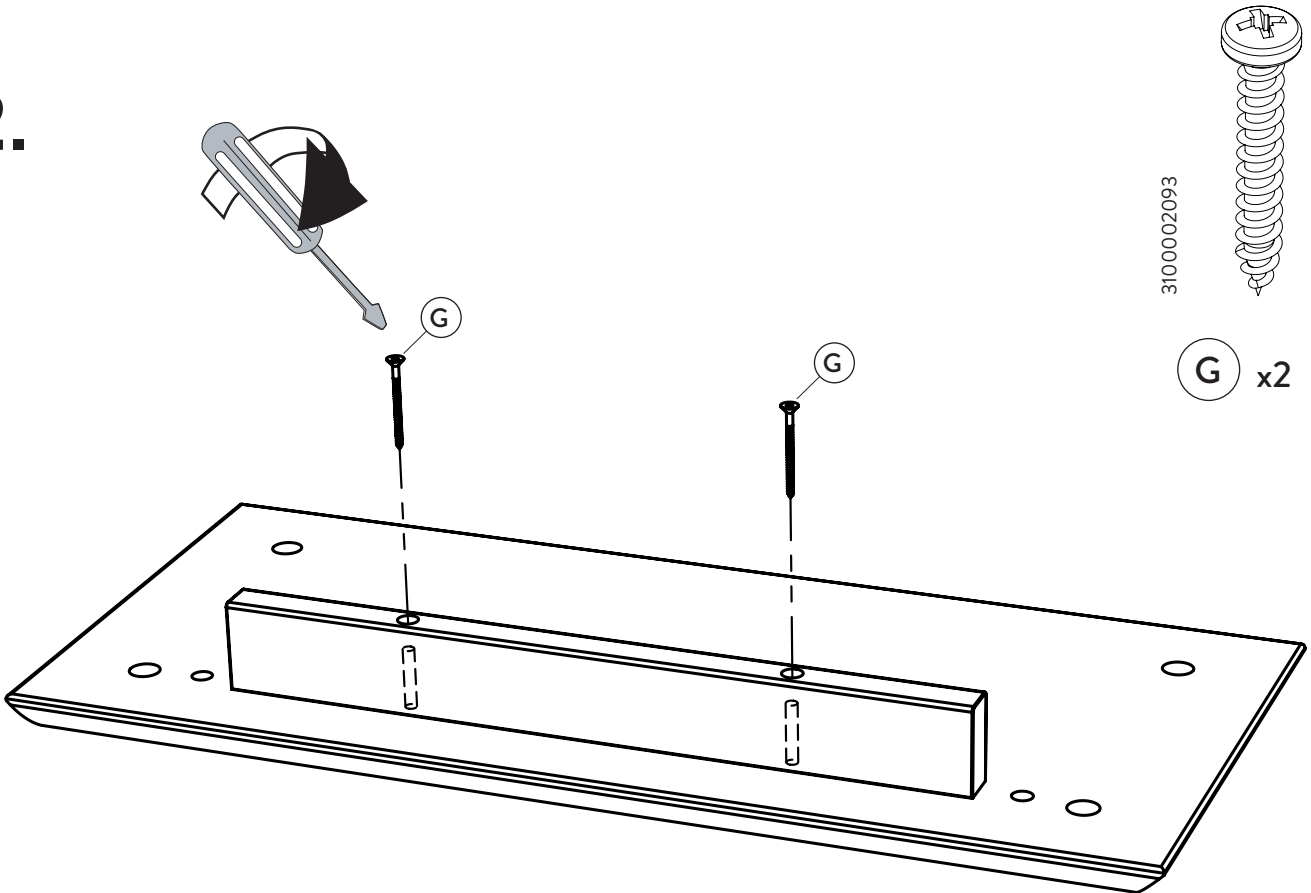
1.



30mm

(B) x2

2.

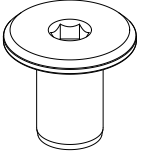


3100002093

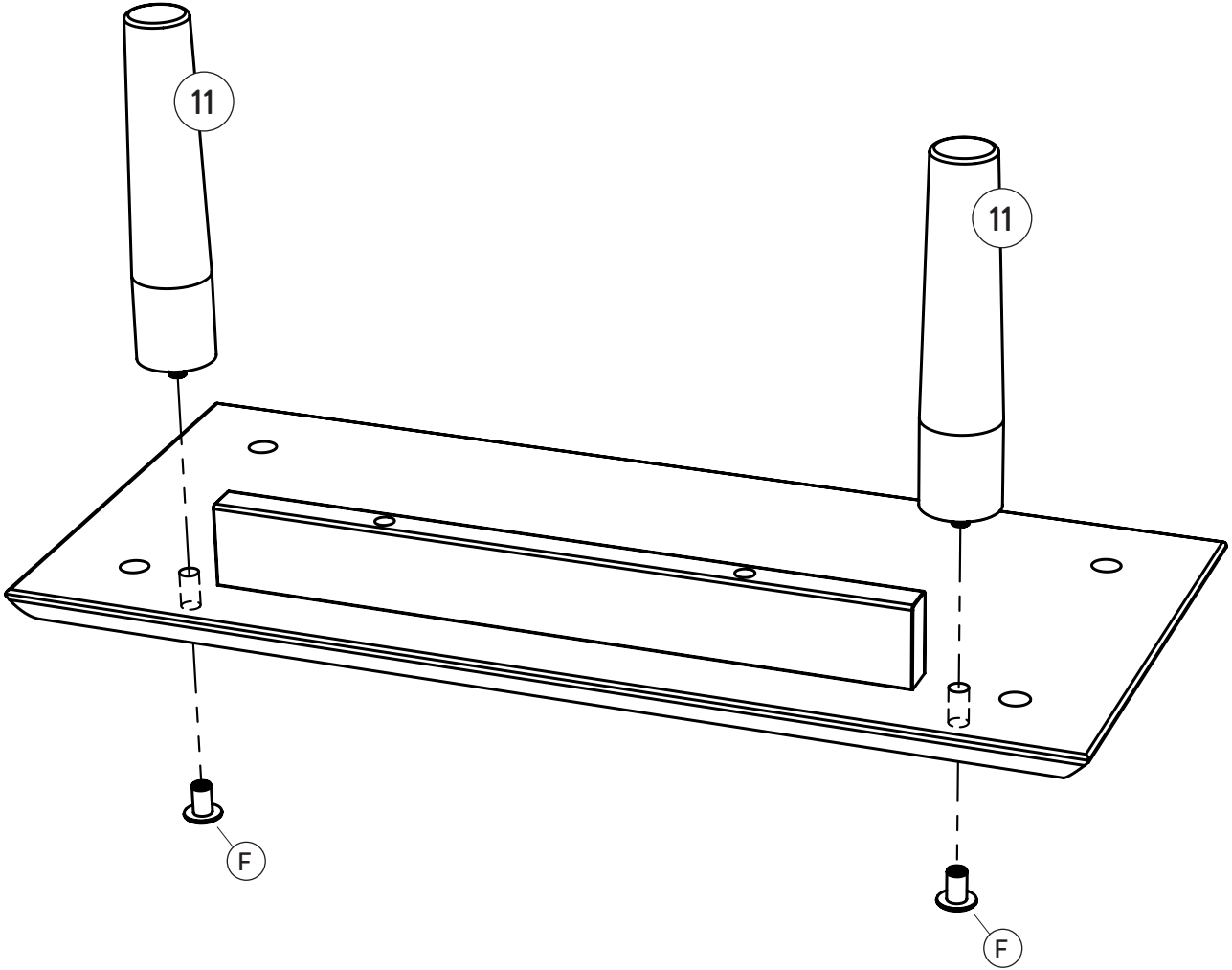
(G) x2

3.

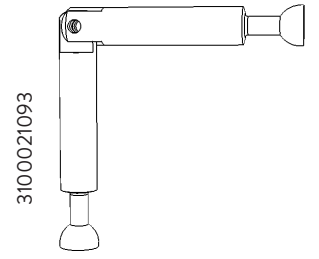
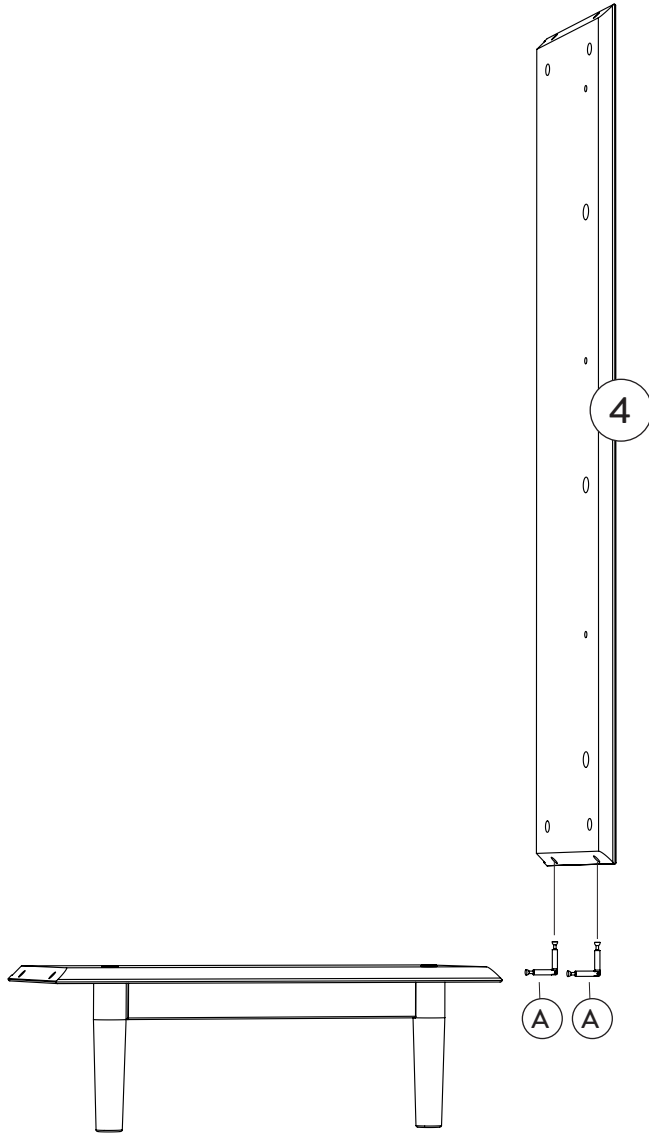
3100007793



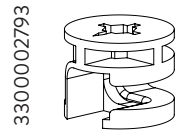
F x2



4.

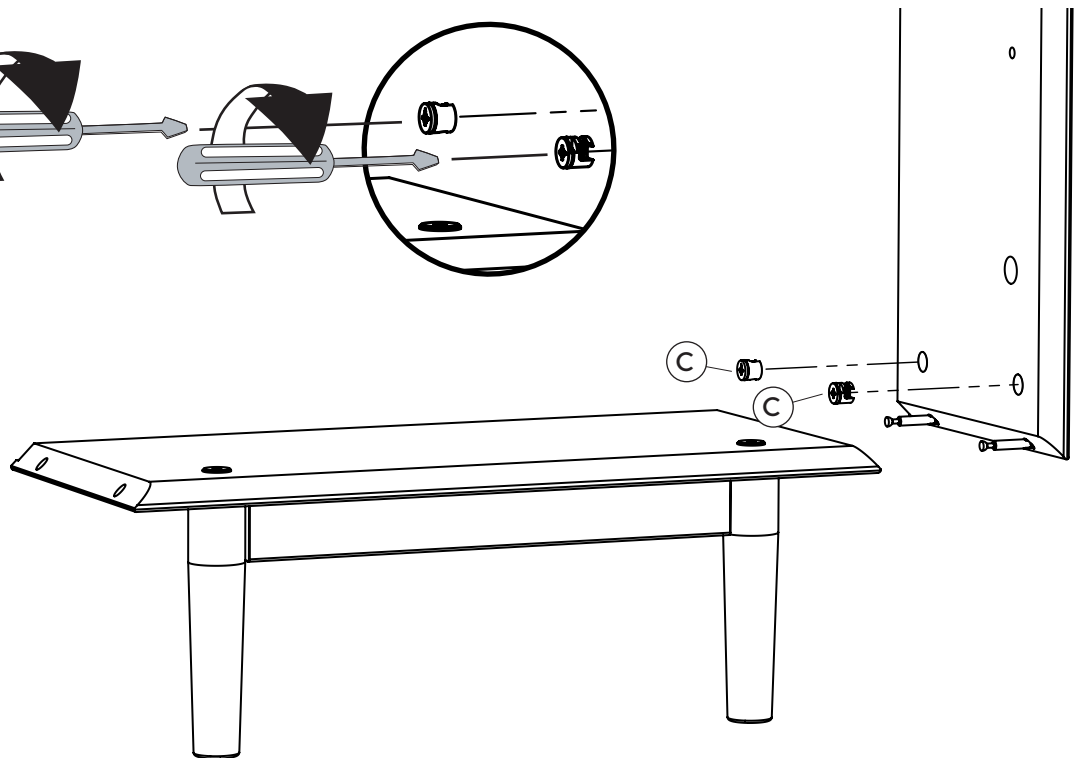
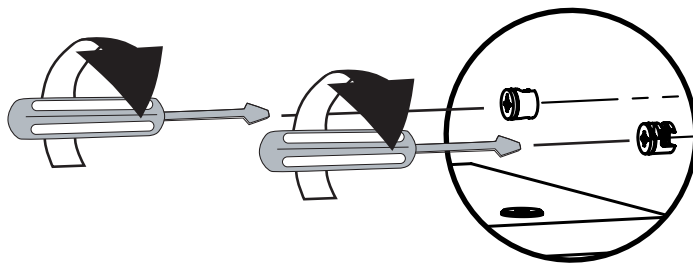


A x2



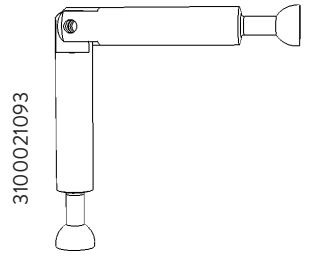
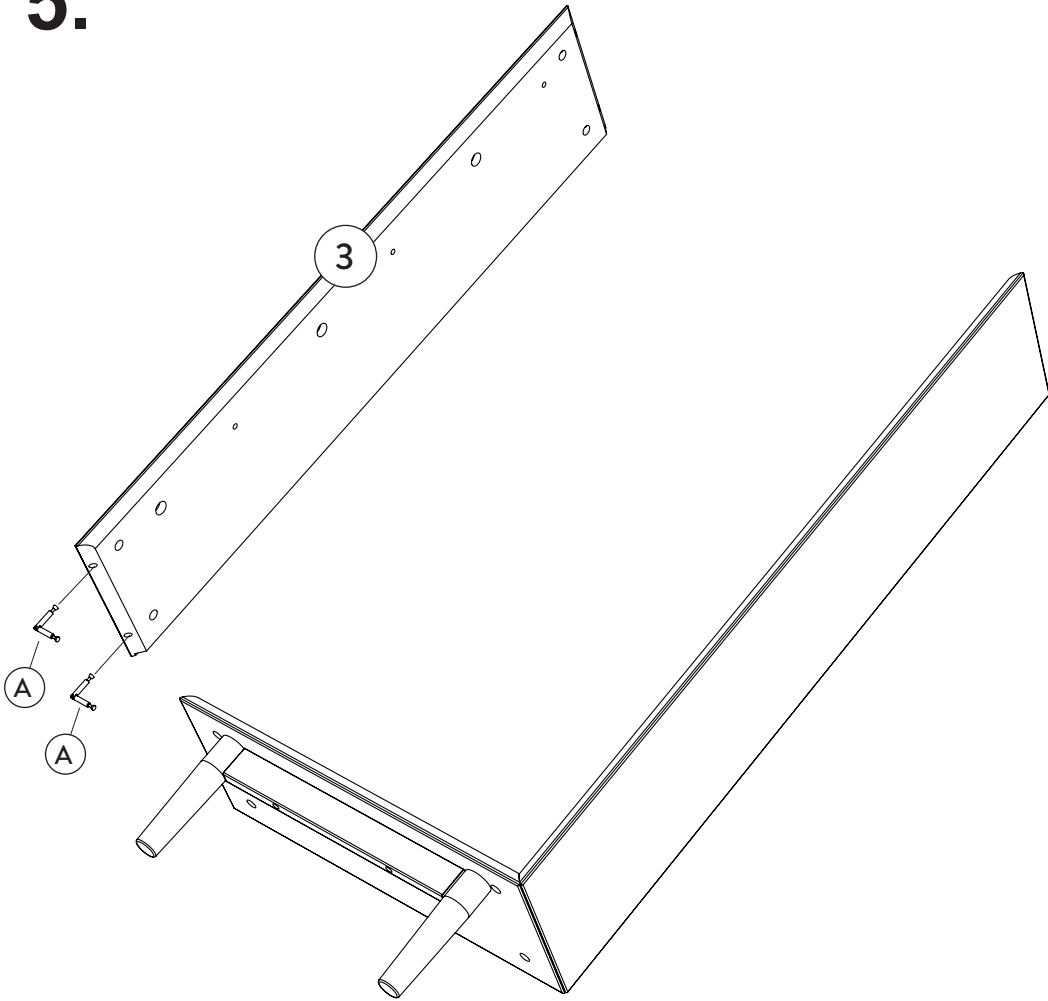
19mm

C x2

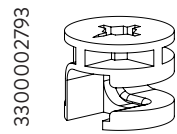
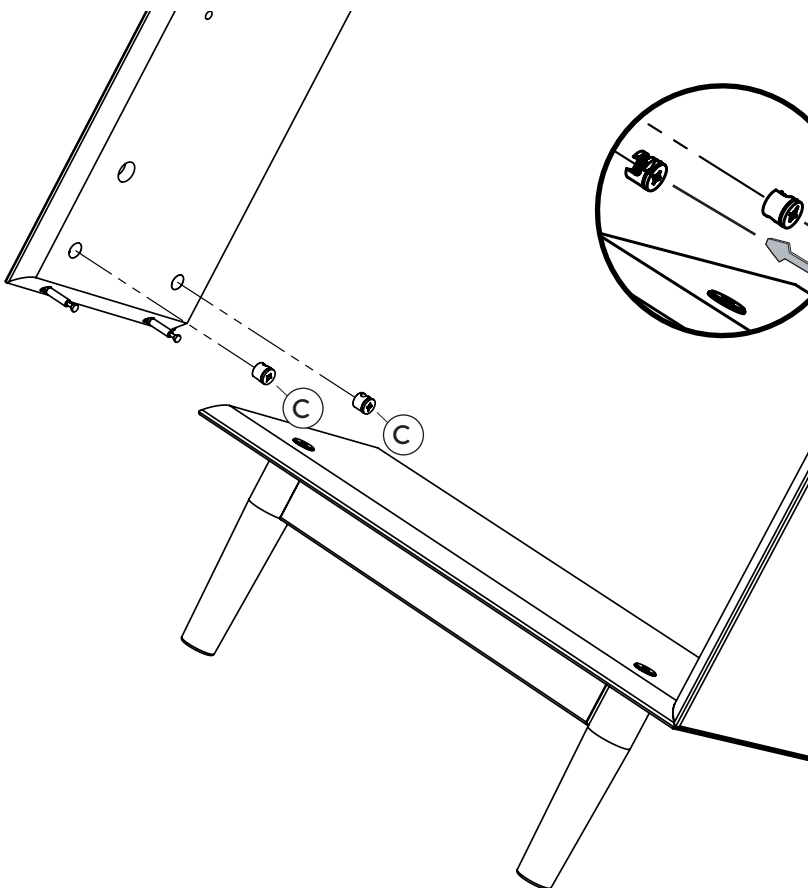




5.



A x2

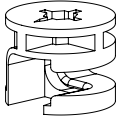


19mm

C x2

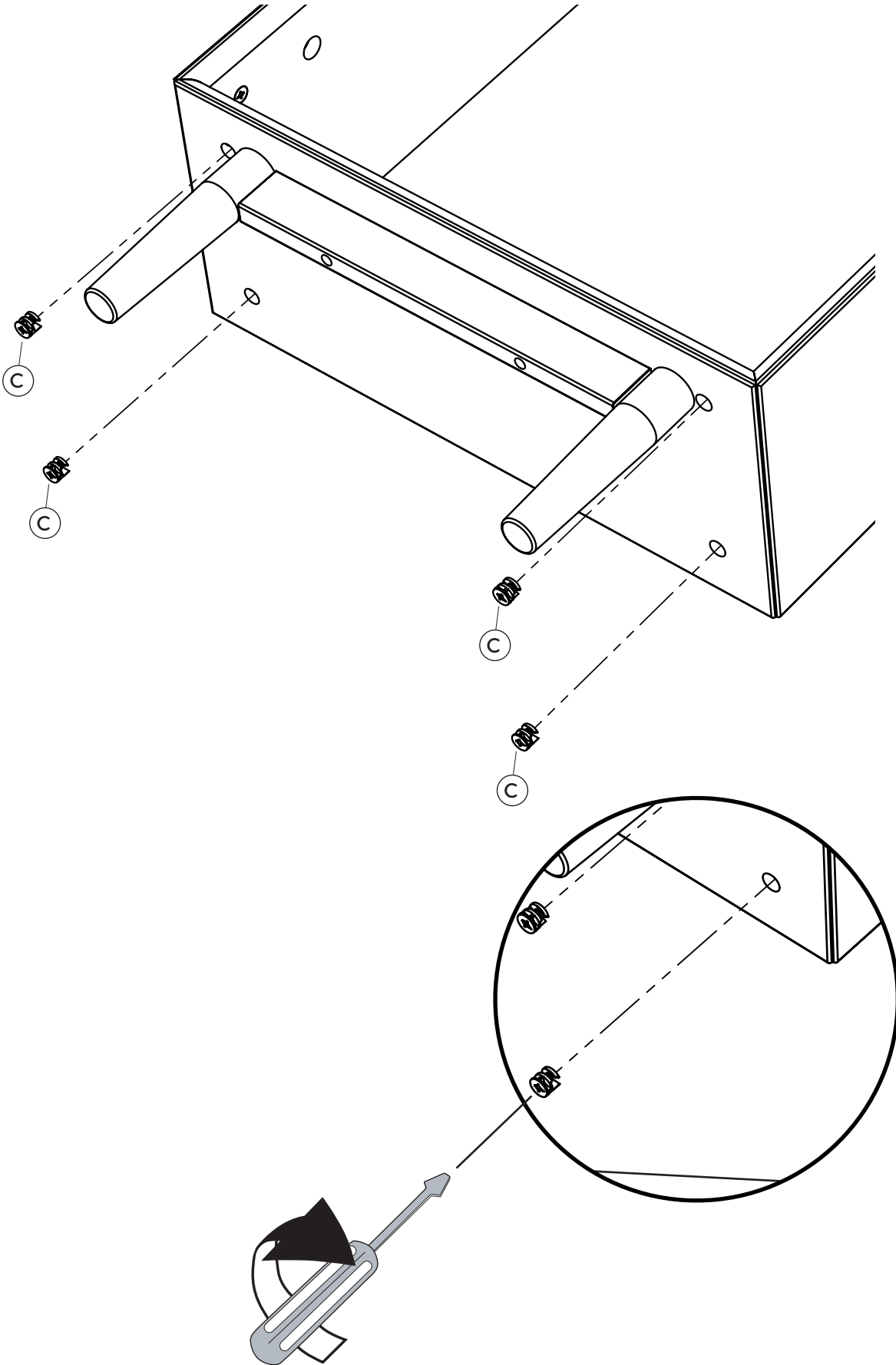
6.

3300002793

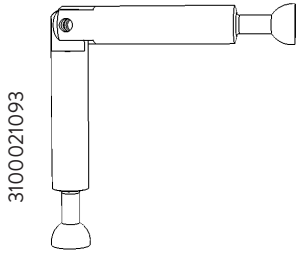


19mm

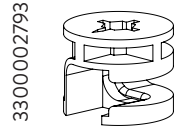
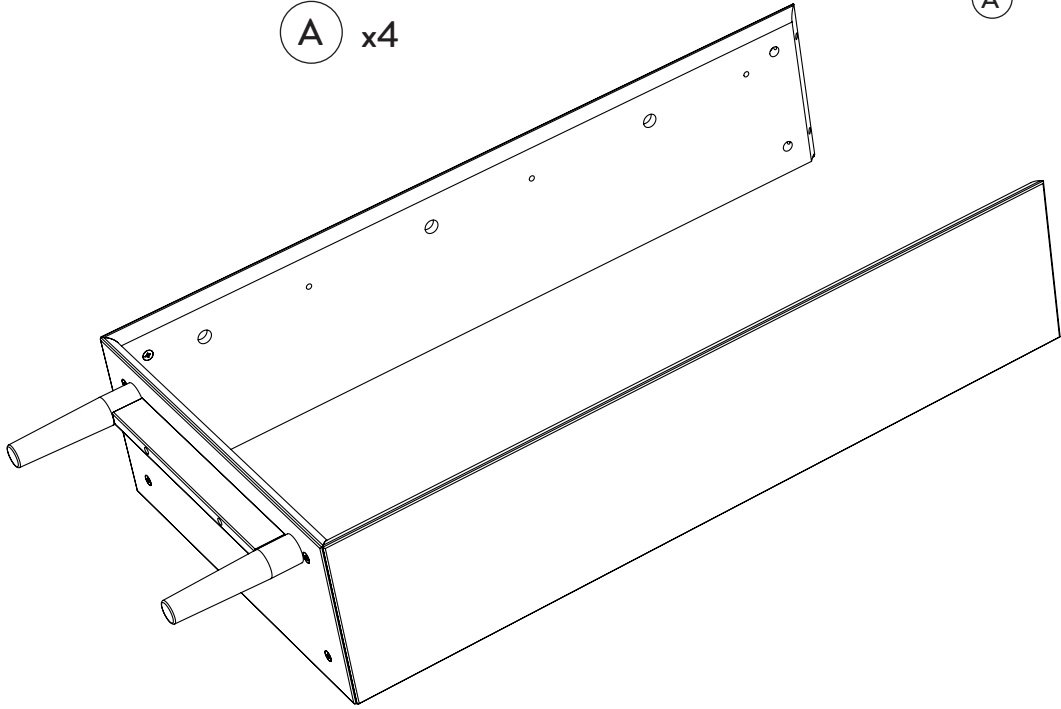
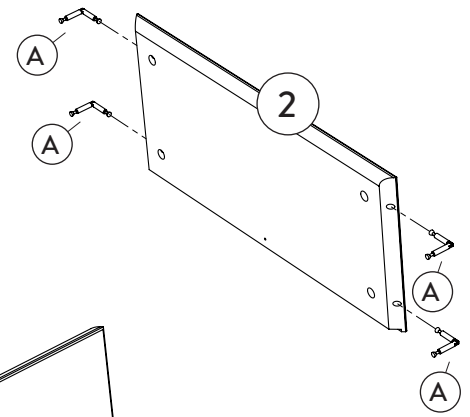
(C) x4



# 7.

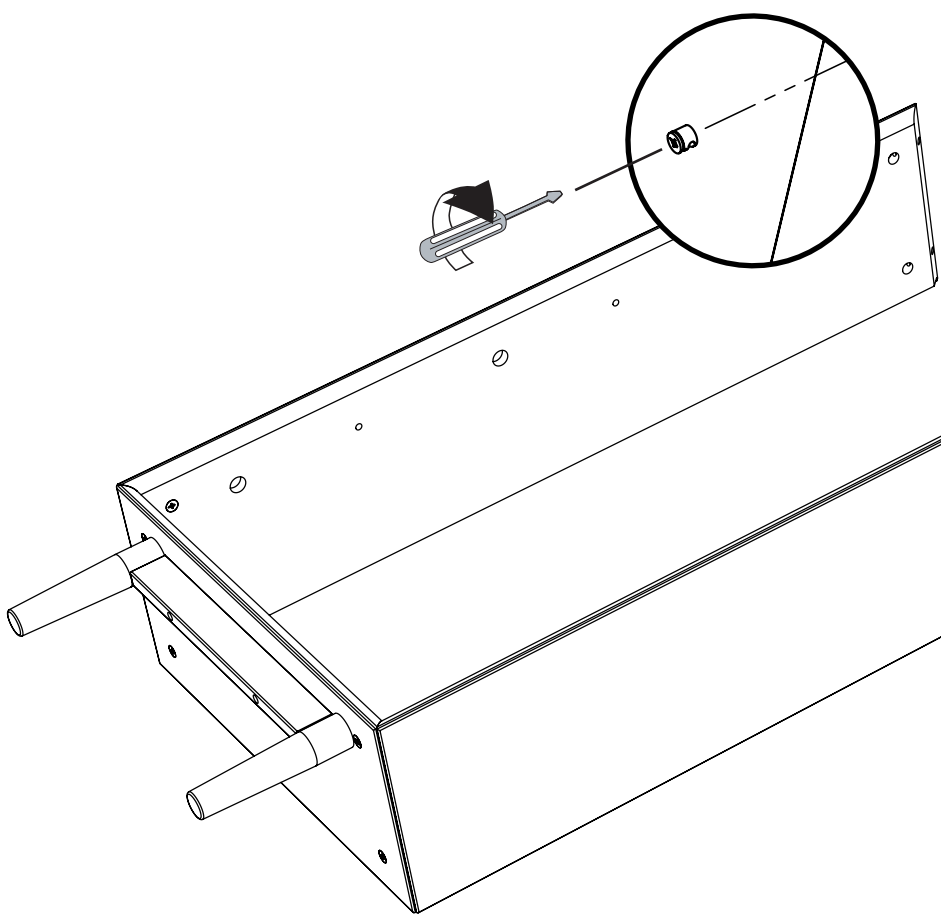
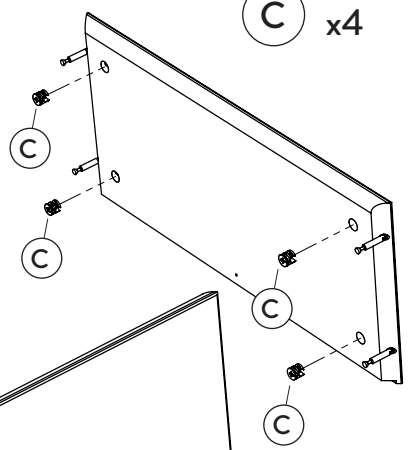


A x4



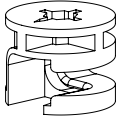
19mm

C x4



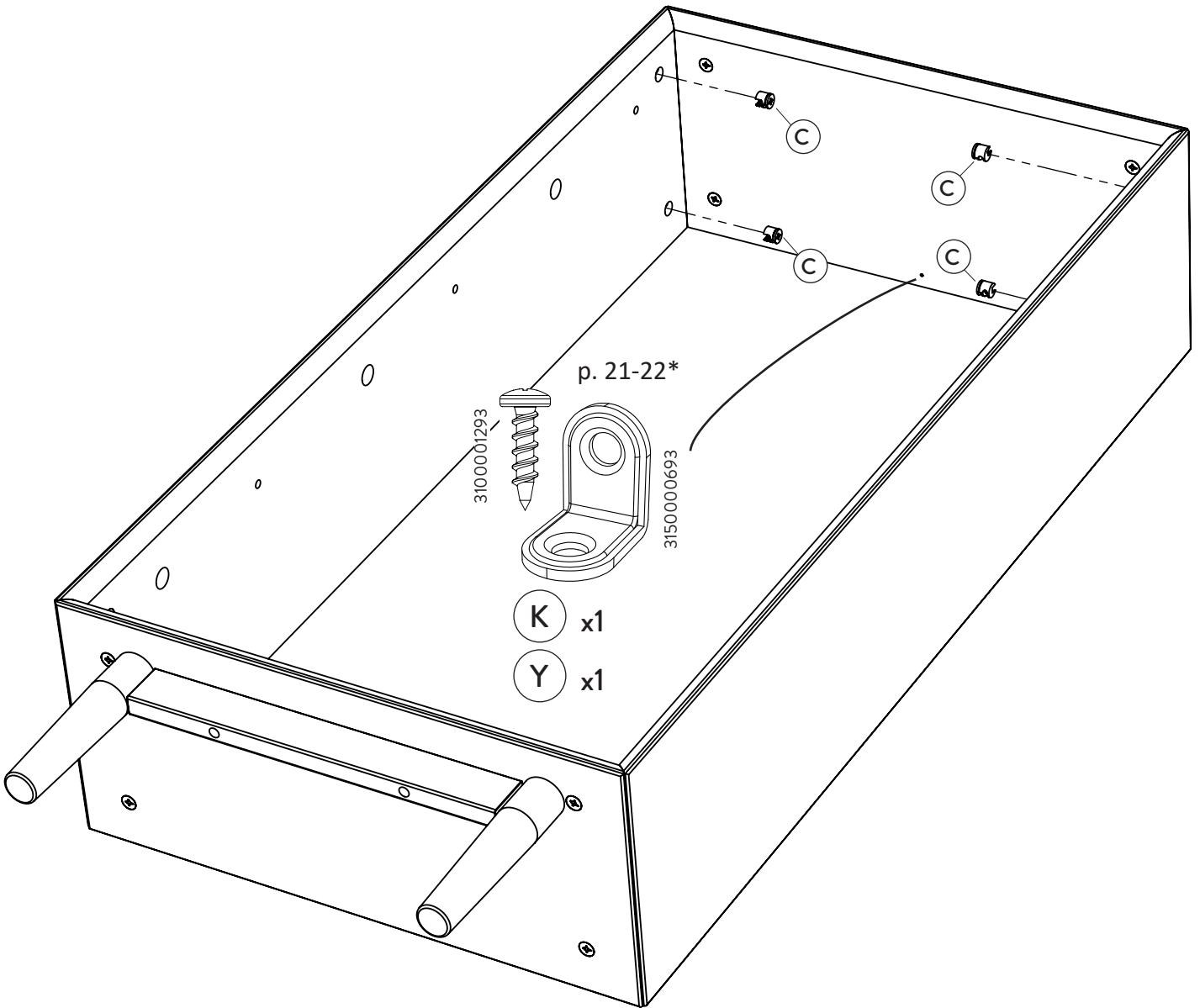
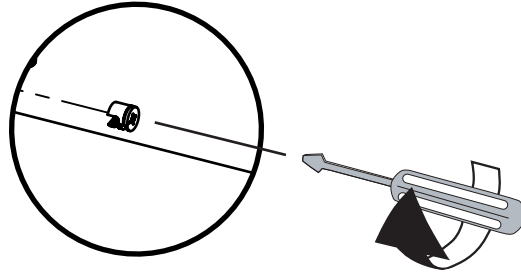
8.

3300002793



19mm

(C) x4

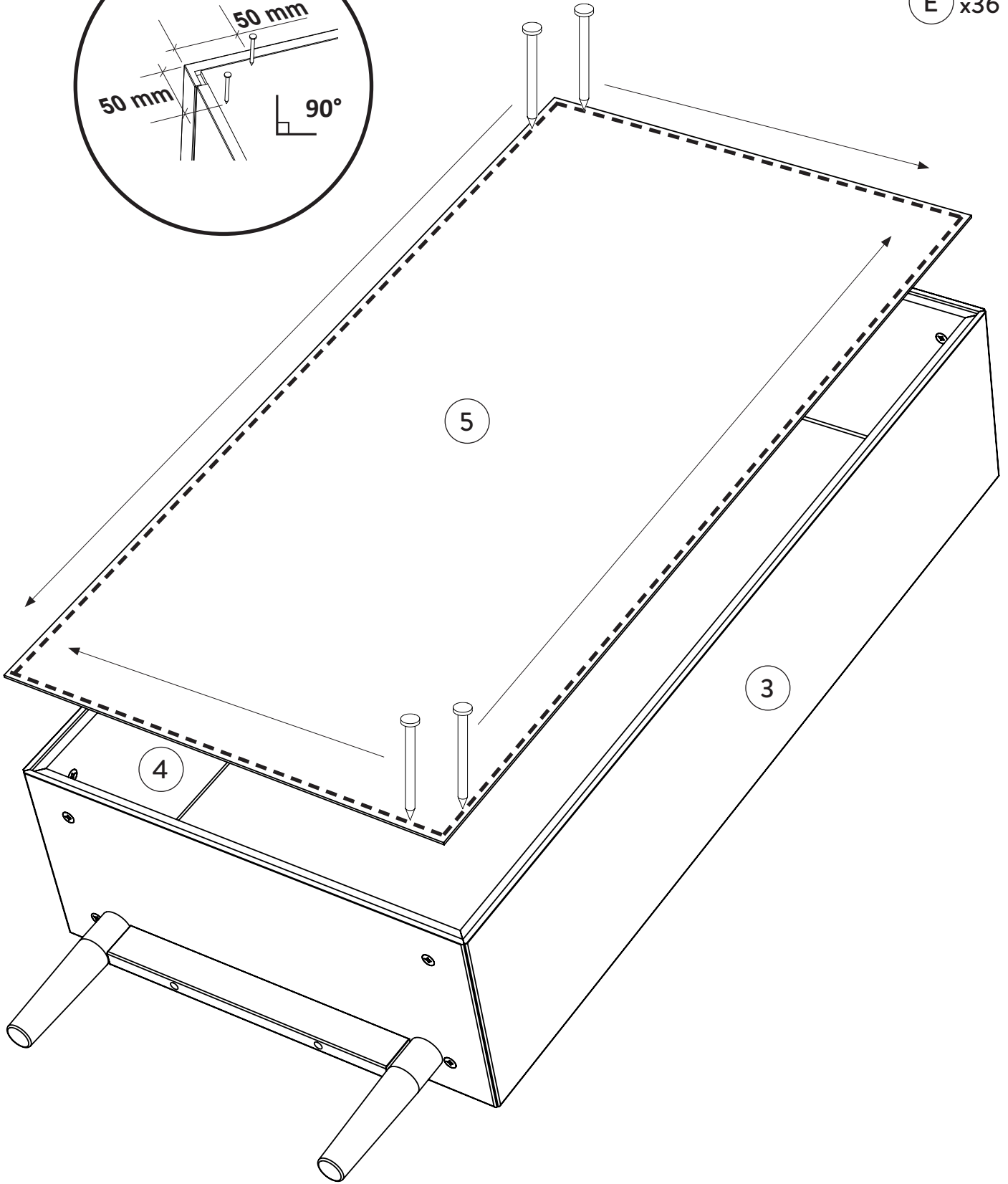
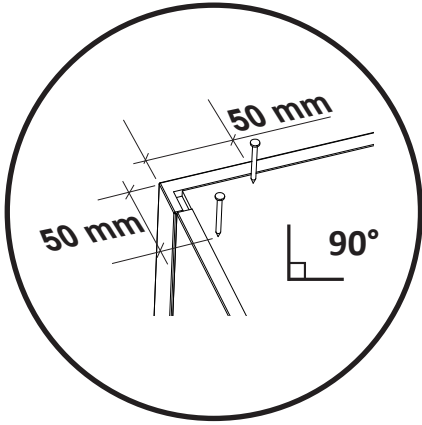


9.

3100054093

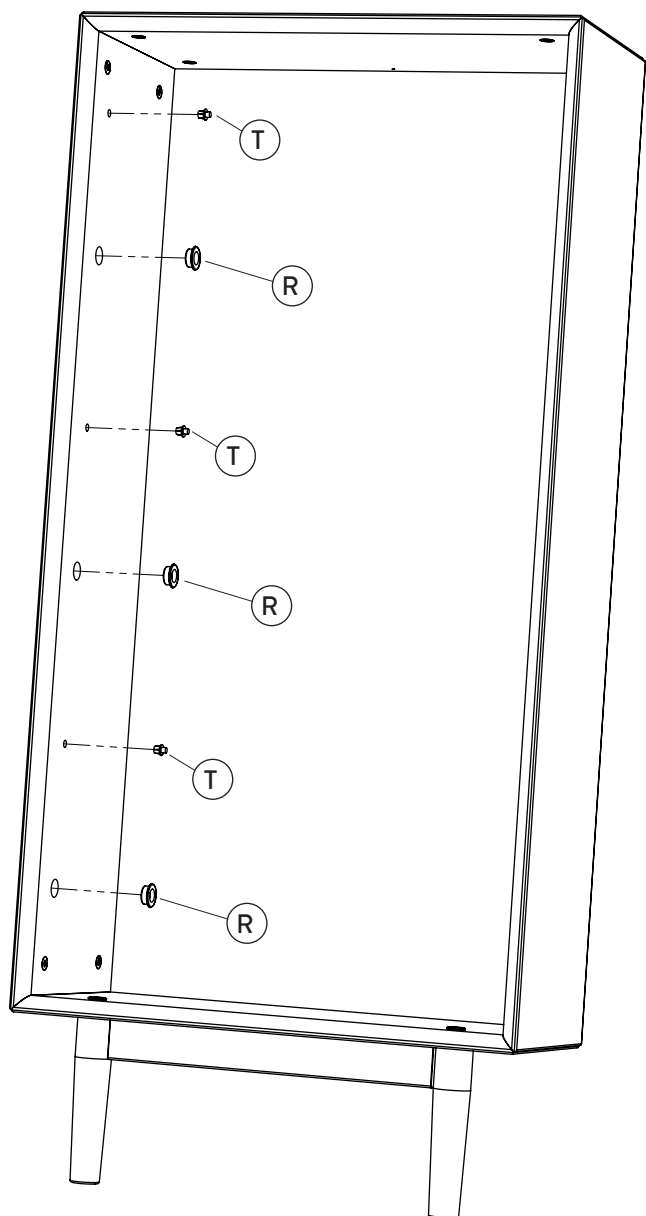
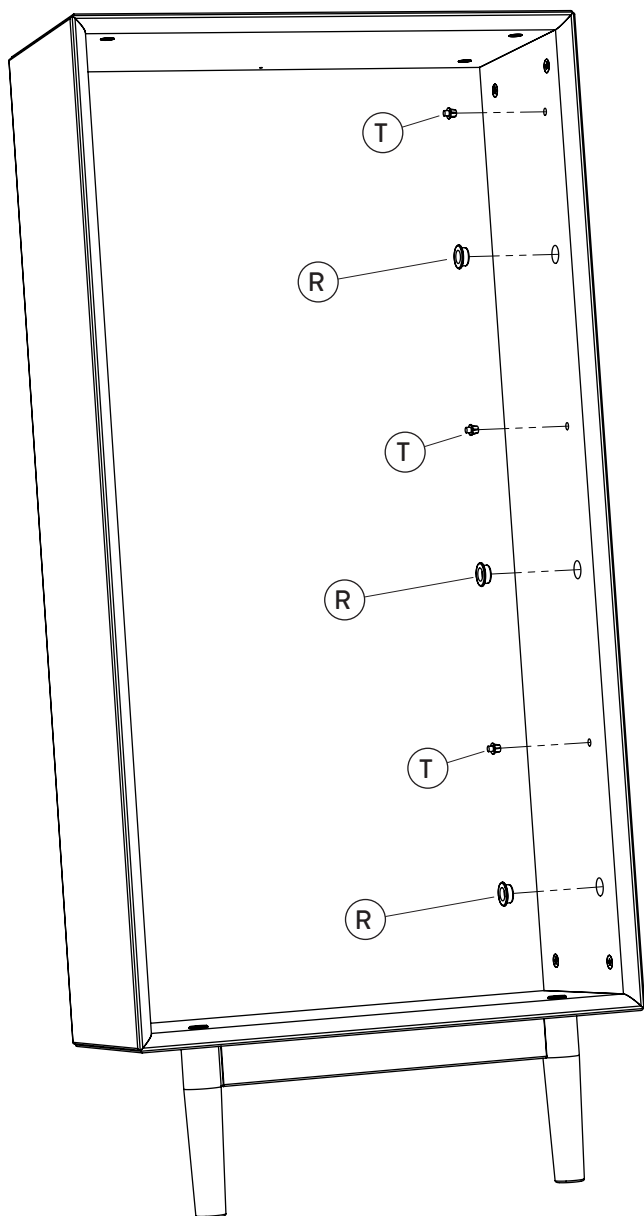
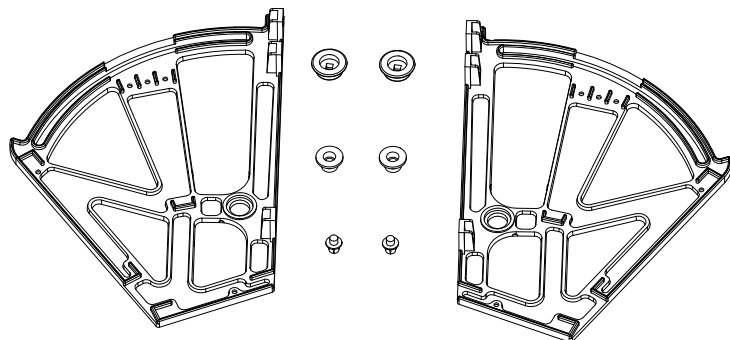


(E) x36



# 10.

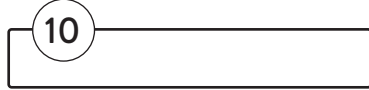
Ta bort överflödig plast  
Remove excess plastic  
Bitte entfernen Sie überschüssiges Plastik  
Retirer le plastique en excès  
Verwijder overtollig plastic



11.



6005471001

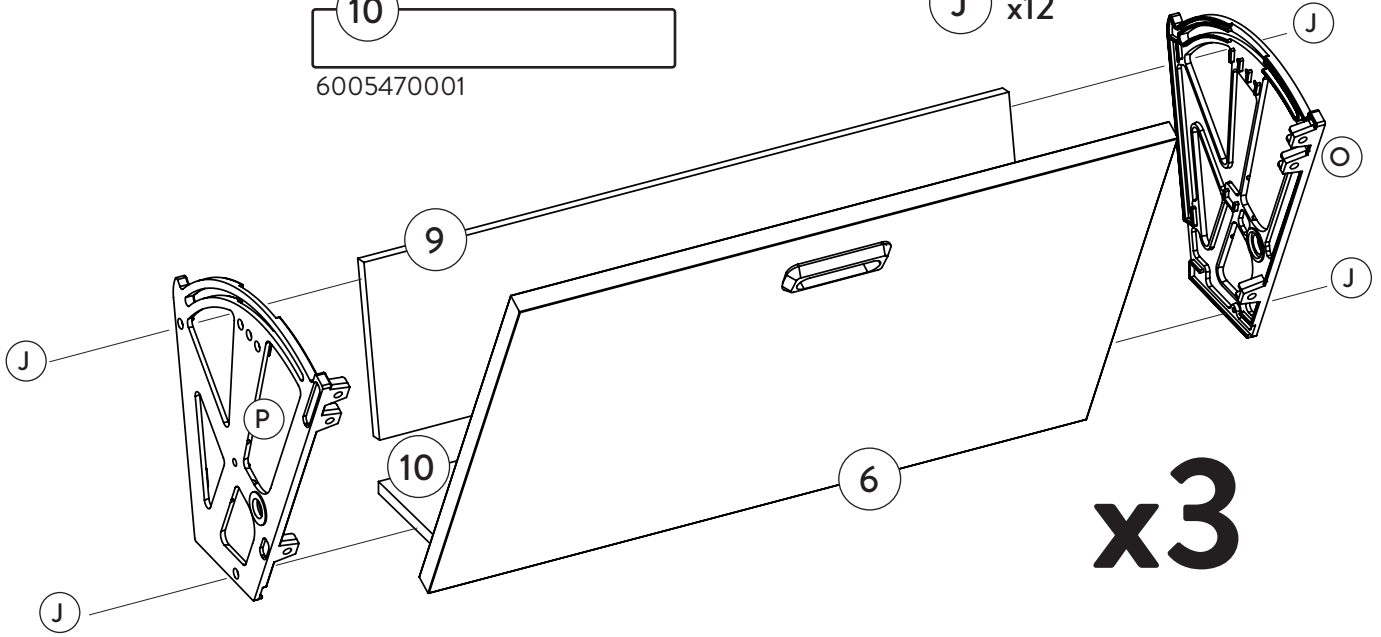


6005470001

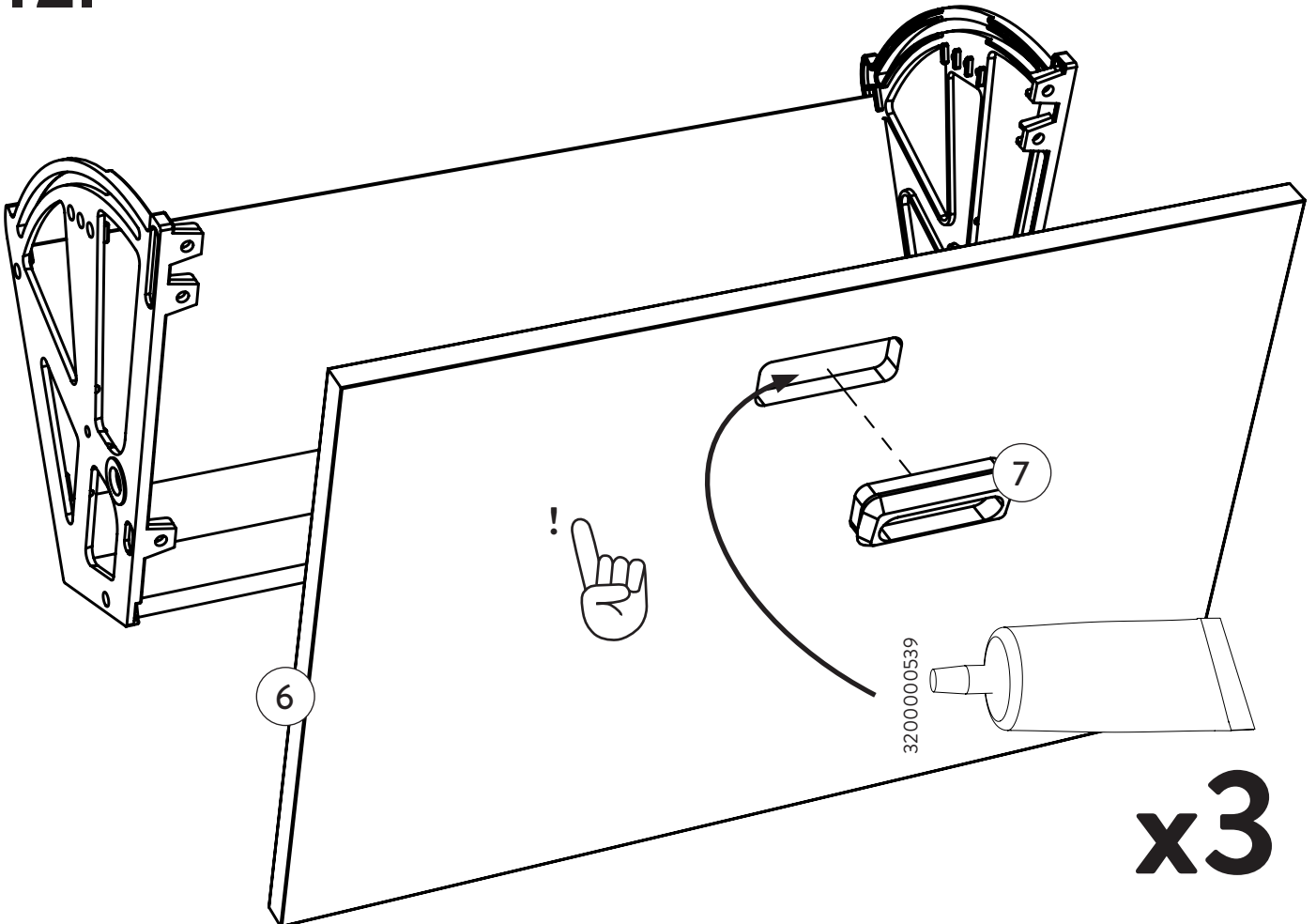
3100000193



J x12



12.

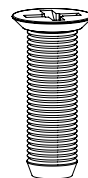


3200000539

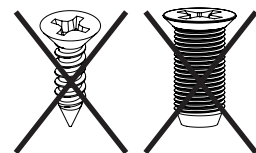
x3

# 13.

3100016893

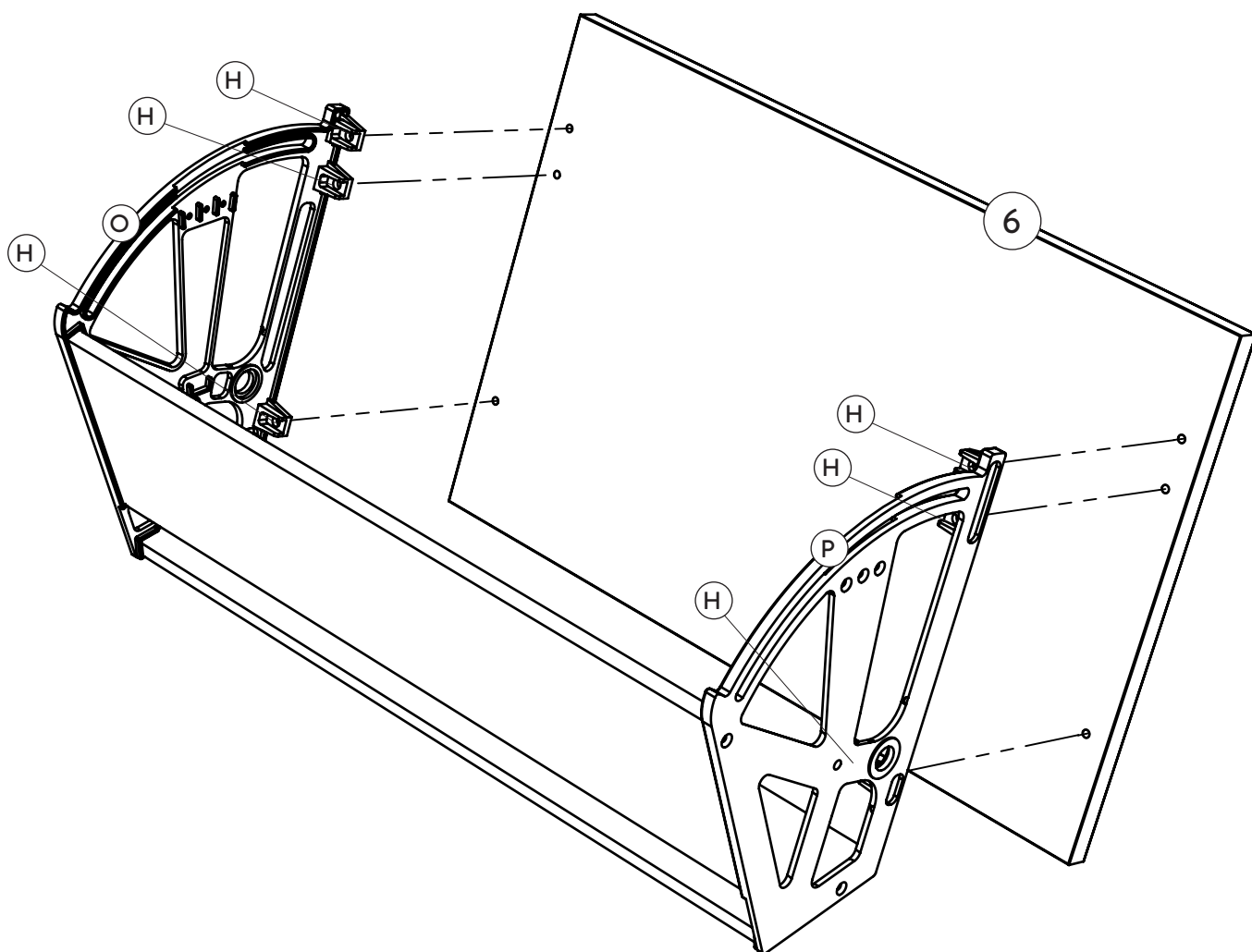


6,3 x 16



6,3 x 12

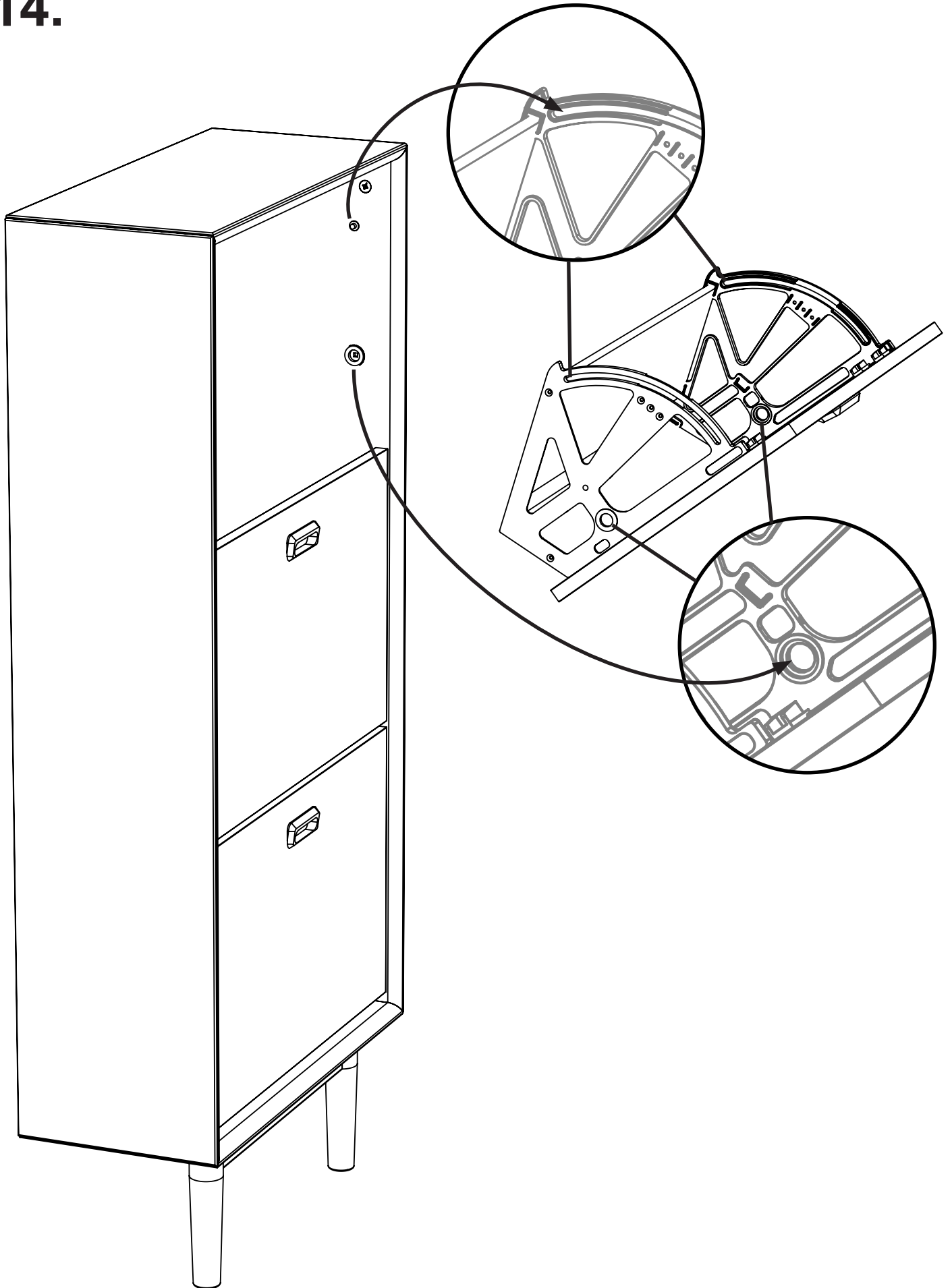
**H** x18



**x3**

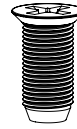


14.

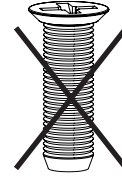


# 15.

3100002793

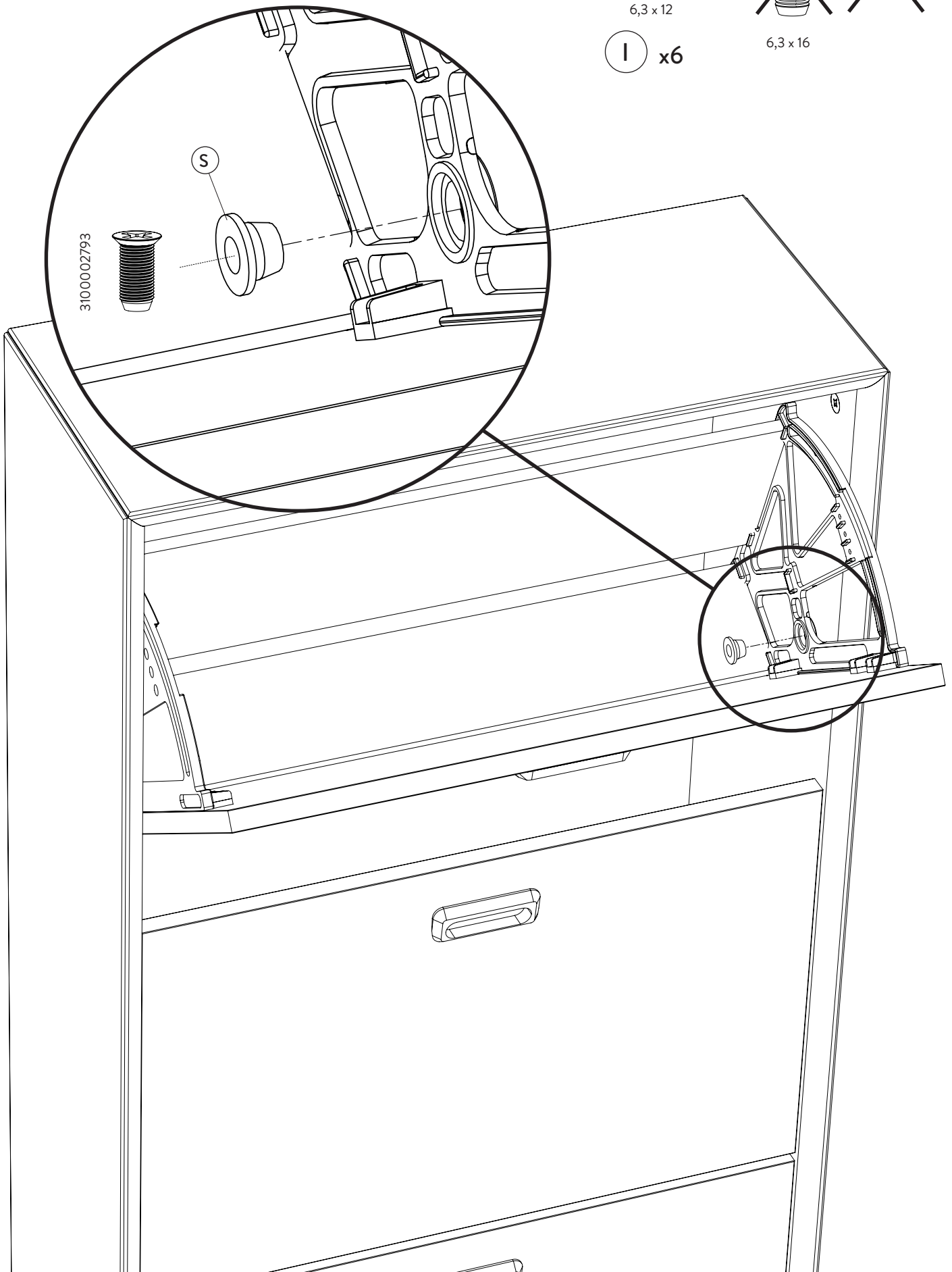


6,3 x 12

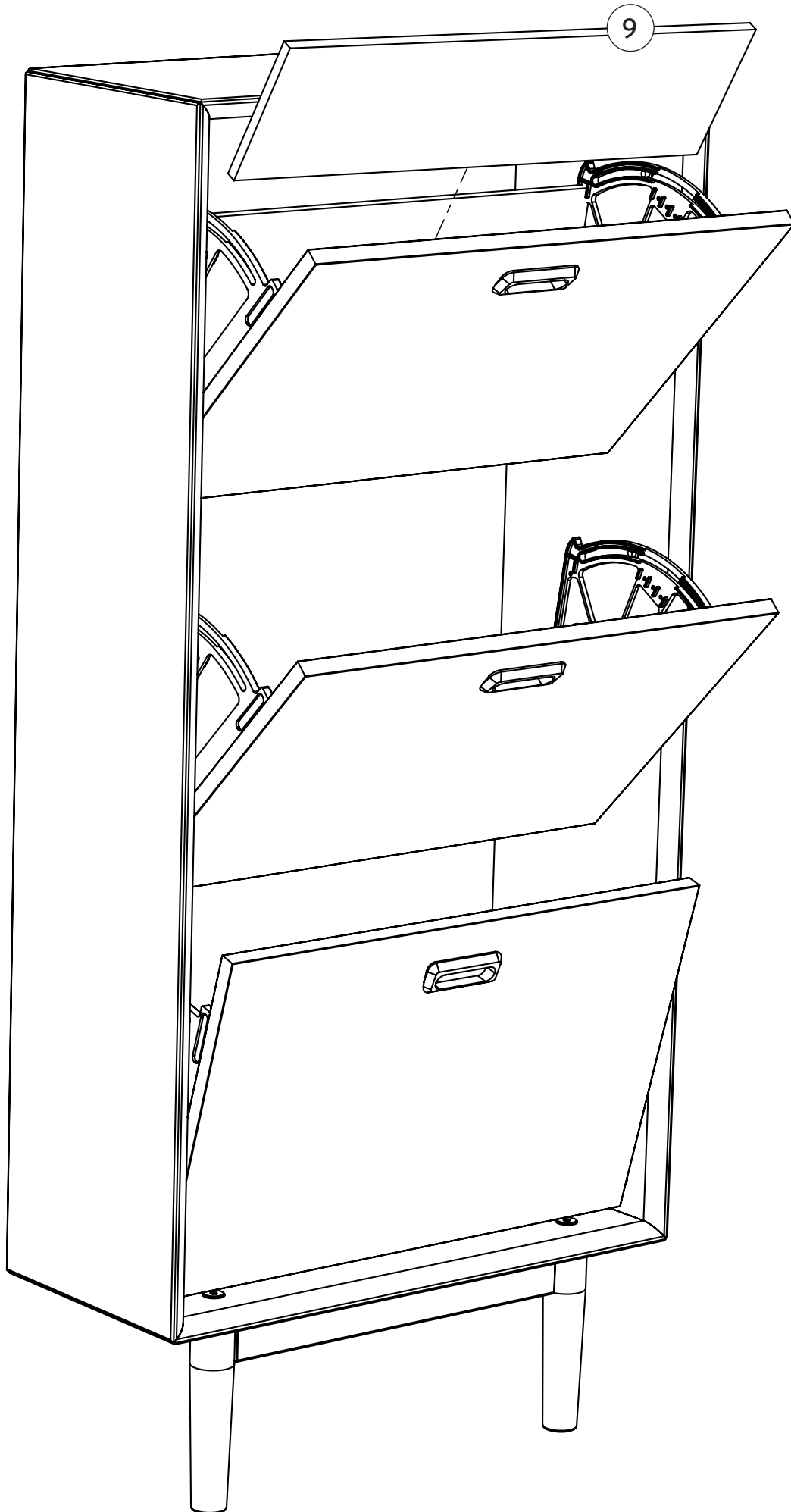


6,3 x 16

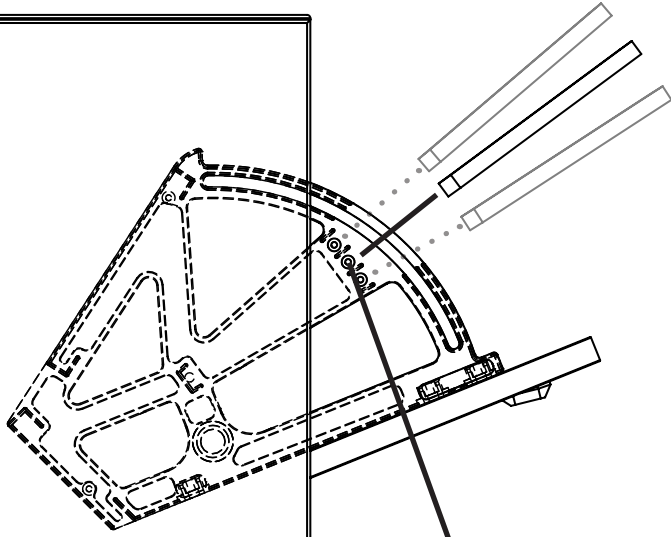
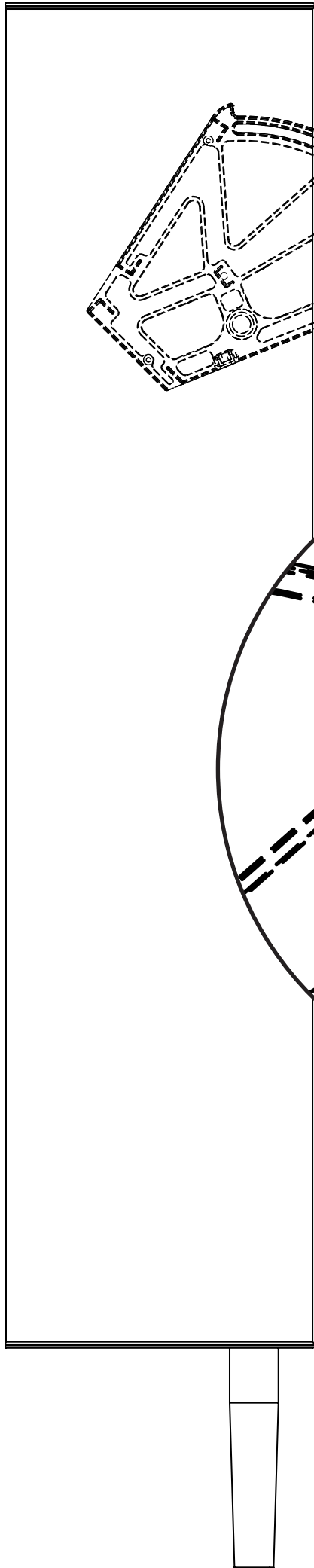
l x6



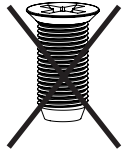
16.



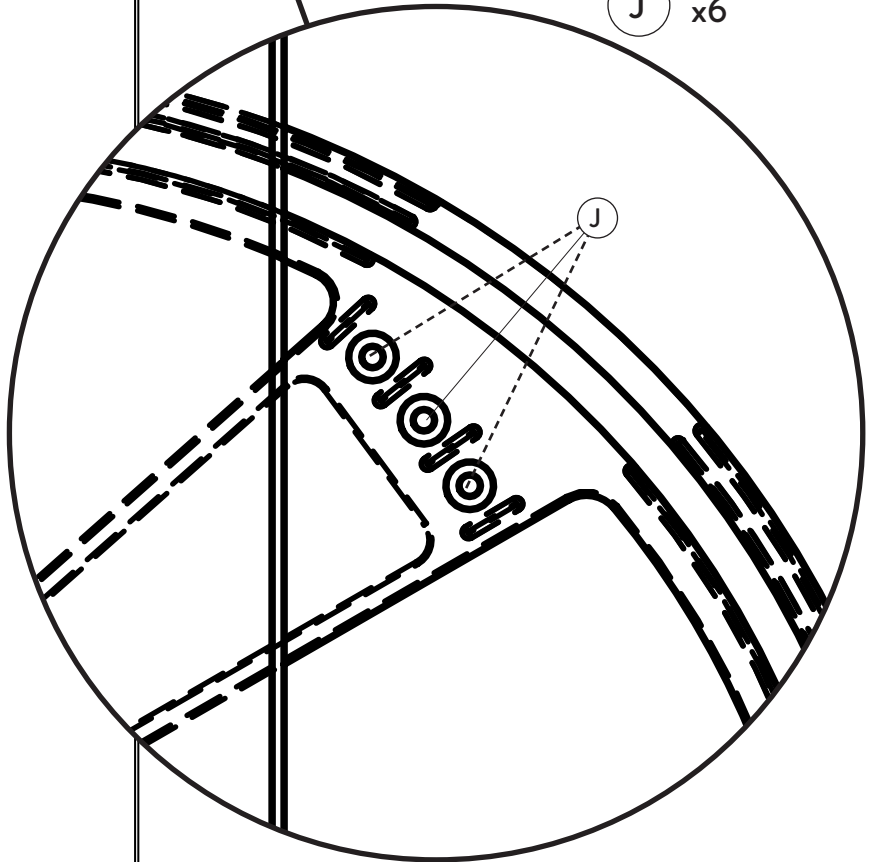
17.



3100000193



J x6





Var vänlig använd lämplig plugg och skruv för din vägg.  
Var noga med att kontrollera väggens beskaffenhet före montering av produkten.  
Tippskyddet måste ovillkorligen monteras enligt instruktion.  
I det fall tipskyddet ej monteras, eller monteras felaktigt, och möbelen välter, har tillverkaren eller dess representant ej någon ansvarsskyldighet.



Please use a suitable plug and screw for your wall.  
The mounting must be made by a knowledgeable person who will carefully check the possibility of assembling this product on the wall.  
The anti-tilting-fittings must be assembled according to the instruction. If not done so, or if incorrectly assembled, the manufacturer or its representative has no liability to any damages.



Bitte benutzen Sie einen für Ihre Wand geeigneten Dübel und Schraube.  
Es muß sichergestellt sein, daß die Wand für die Montage geeignet ist. Bitte prüfen Sie vor der Montage gründlich den Zustand der Wand.  
Die Montage des Kippschutzes darf nicht unterlassen werden!  
Sollte der Kippschutz nicht oder nicht ordnungsgemäß angebracht sein und das Möbel kippt um, ist der Hersteller oder deren Repräsentant jeglicher Haftung befreit.

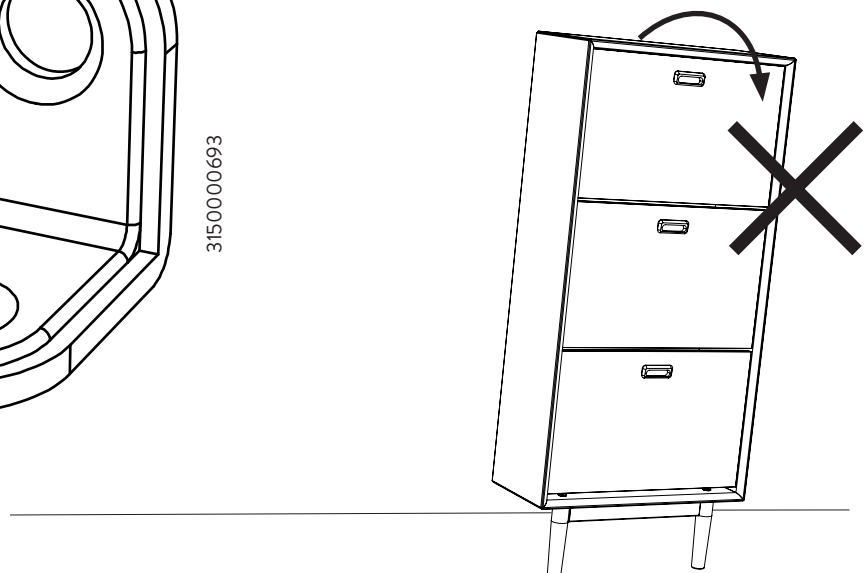
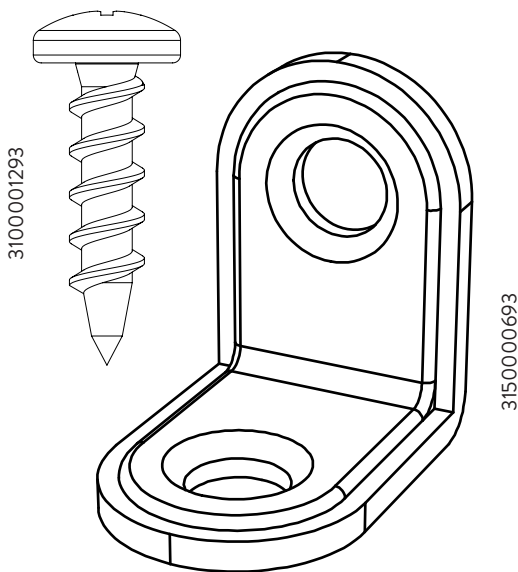
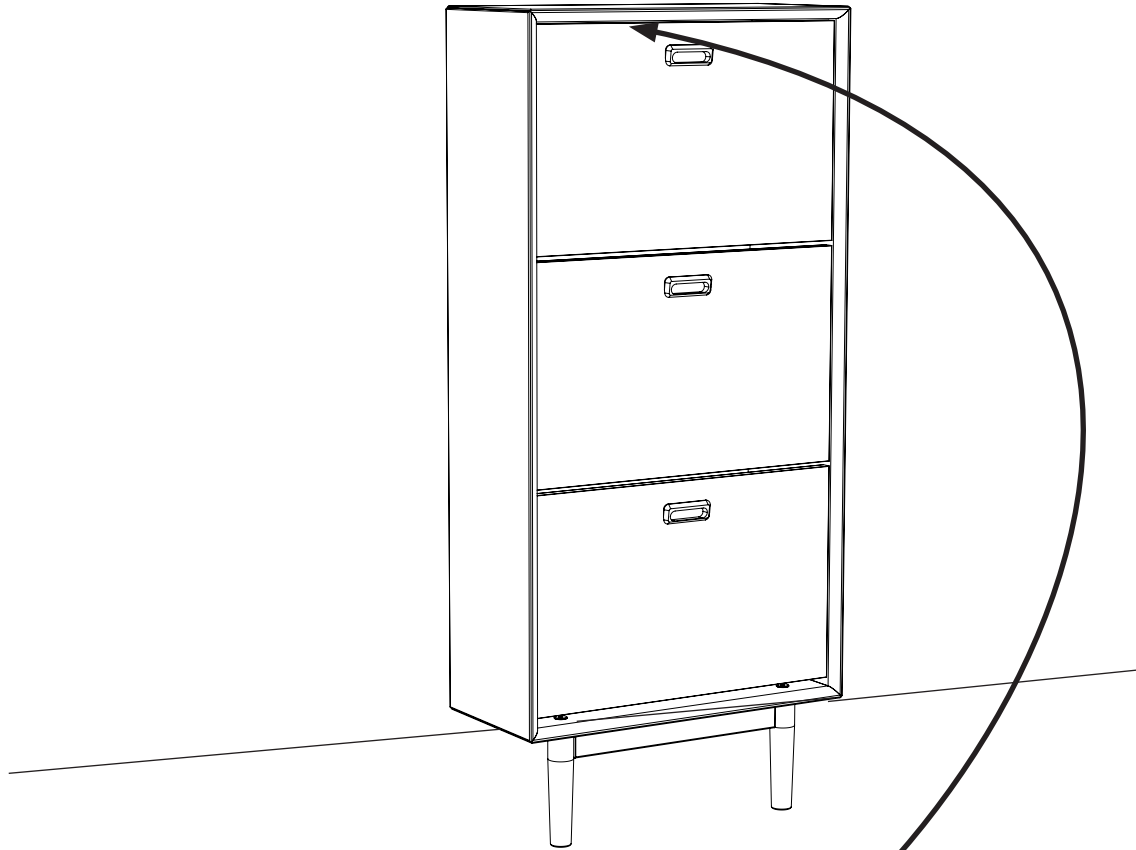


Prendre des chevilles et des vis adaptées à la cloison.  
L'installation doit être réalisée par une personne compétente qui assurera de l'adéquation entre le dispositif de fixation et le mur.  
La quincaillerie anti-basculement doit être fixée selon la notice de montage.  
Au cas où ces instructions ne seraient pas suivies, le fabricant ou son représentant ne pourrait être tenu responsable des éventuels dommages.

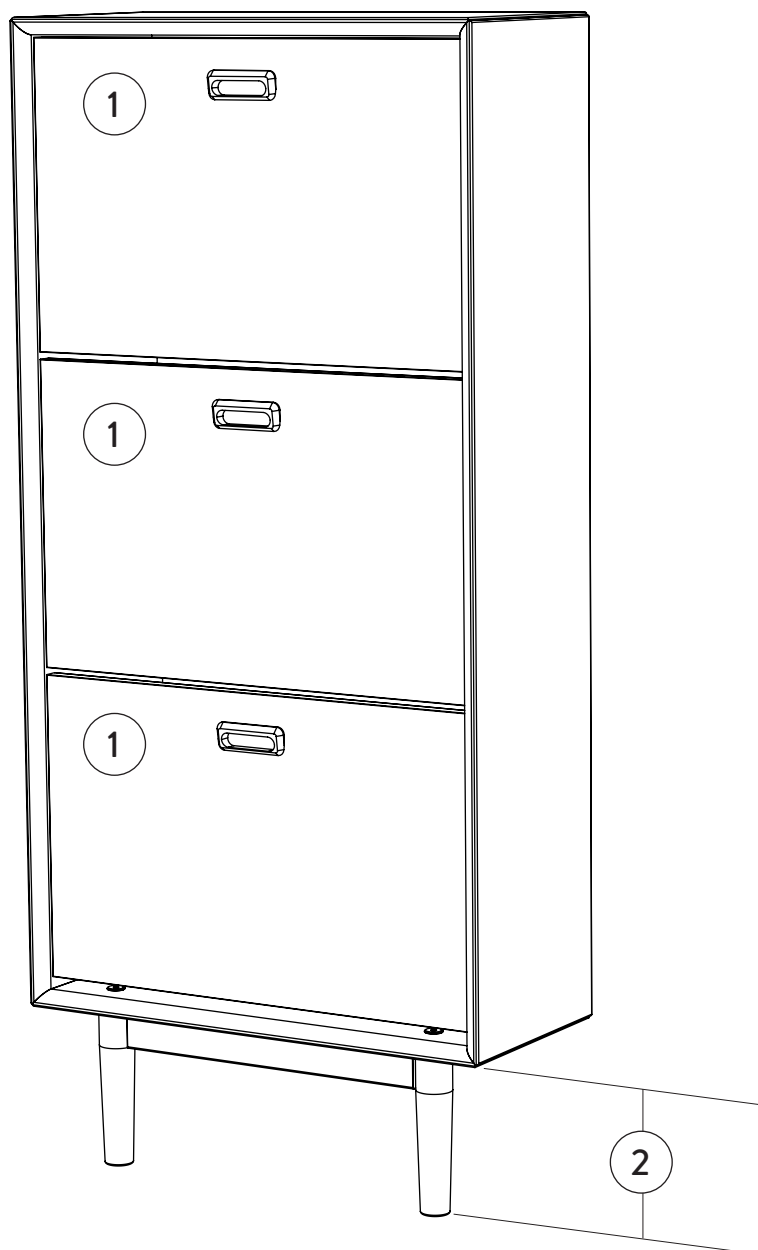


Gebruik een geschikte plug en schroef voor uw muur.  
De opstelling moet worden gemaakt door een geschikt persoon die zorgvuldig zal controleren of het product aan de muur kan worden gemonteerd.  
Het anti-kantelbeslag dient gemonteerd te worden volgens de instructie. Zo niet, of verkeerd gemonteerd, de fabrikant of zijn vertegenwoordiger is niet aansprakelijk voor enige schade.

**TIPPSKYDD  
ANTI-TIP DEVICE  
KIPPVORRICHTUNG  
DISPOSITIF DE BASCULEMENT  
KANTELINRICHTING**



## DETAIL DIMENSIONS



① shoe compartment recommendation up to size 43 EU shoes

② leg height 18 cm

## **Råd för skötsel och underhåll**

För att skydda ditt golv bör produkten kompletteras med filtassar. Möbeln är avsedd för inomhusbruk. Ställ aldrig möbeln på fuktigt underlag eller i direkt solljus. Var försiktig med vilka föremål du placerar på möbeln då det kan orsaka skador så som repor och missfärgningar. För underhåll eller borttagning av eventuell smuts eller märken, använd en trasa med vatten och tvål. Eftertorka med en mjuk torr trasa. För svårare fläckar kontakta din återförsäljare eller fackman.

## **Advice on care and maintenance**

To protect your floor, you should fit felt pads to the product. This item of furniture is designed for use indoors. Never stand the furniture item on a damp surface or in direct sunlight. Be careful about what you stand on your furniture, as some items can cause damage in the form of scratches or discoloration. To maintain the furniture or remove any dirt or marks, use a cloth with soap and water. Dry off with a soft dry cloth. For more difficult stains, contact your dealer or specialist.

## **Pflegehinweise**

Um Ihren Boden zu schonen, versehen Sie das Produkt am besten mit Filzgleitern. Das Möbelstück ist für den Einsatz im Innenbereich vorgesehen. Achten Sie darauf, dass das Möbelstück nicht auf einer feuchten Unterlage steht und keiner direkten Sonneneinstrahlung ausgesetzt ist. Vorsicht beim Platzieren von Gegenständen auf dem Möbelstück: Diese könnten Kratzer, Verfärbungen oder andere Schäden verursachen. Benutzen Sie zum Pflegen und zum Entfernen von Verunreinigungen oder Flecken ein Tuch, das Sie in Wasser mit leicht seifigem Zusatz leicht angefeuchtet haben. Mit einem trockenen weichen Tuch nachwischen. Wenden Sie sich bei hartnäckigen Flecken bitte an Ihren Händler oder einen anderen Fachmann.

## **Conseils d'entretien**

Pour protéger votre parquet, il est conseillé de poser des patins en feutre. Ce meuble est destiné à être utilisé à l'intérieur. N'installez jamais le meuble sur un support humide et ne l'exposez pas au rayonnement solaire direct. Veillez à ne poser sur le meuble aucun objet qui pourrait le rayer ou le décolorer, par exemple. Pour l'entretien ou l'élimination de taches ou traces éventuelles, utilisez un chiffon avec de l'eau et du savon. Séchez ensuite à l'aide d'un chiffon sec. Pour les taches difficiles, contactez votre revendeur ou un spécialiste.