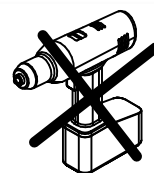
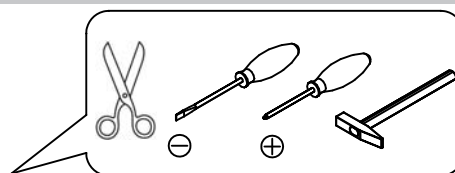
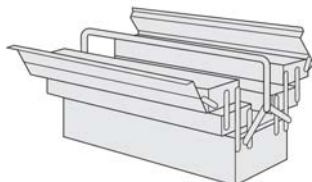
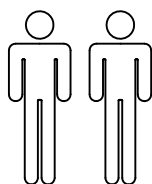


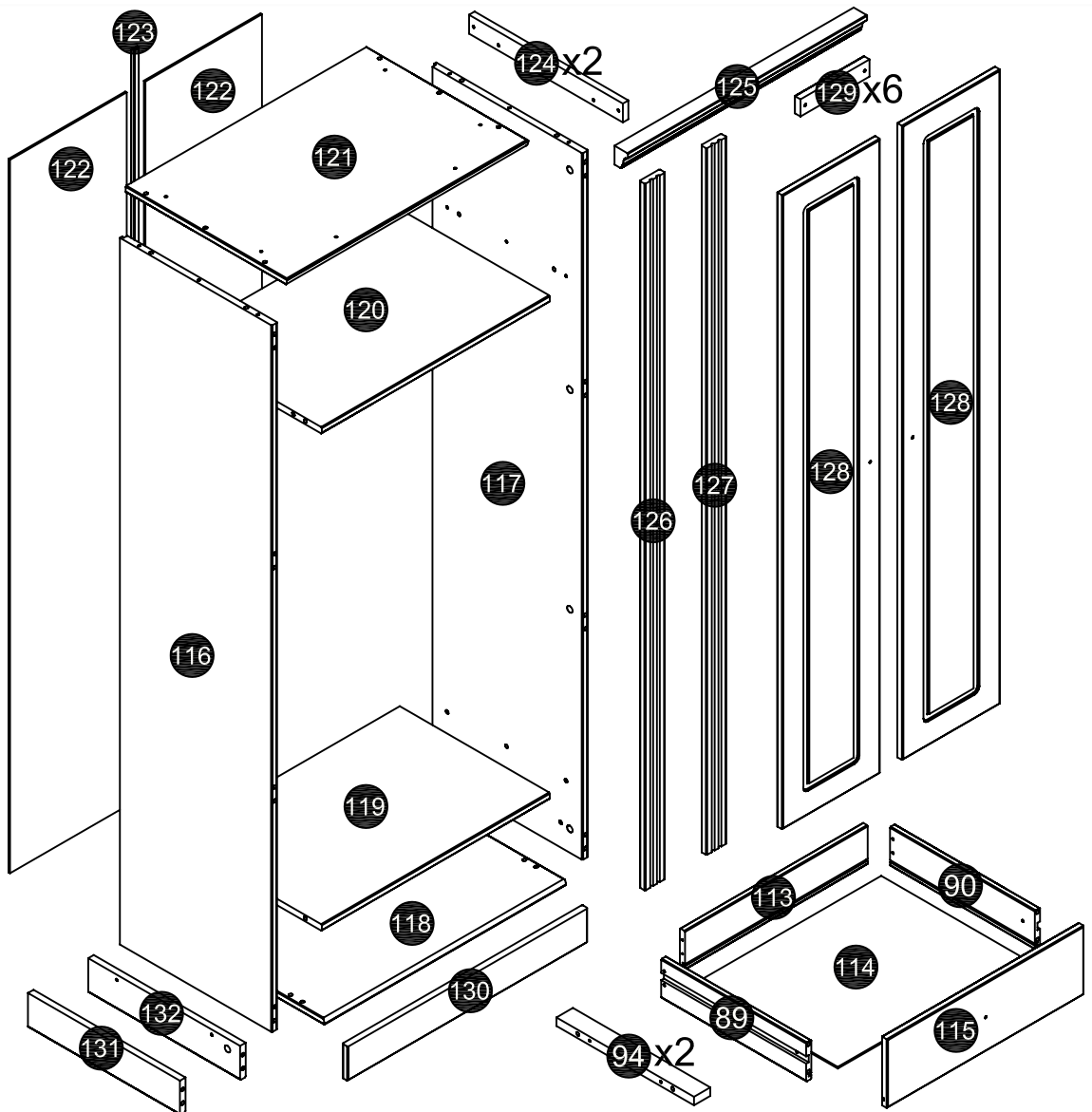
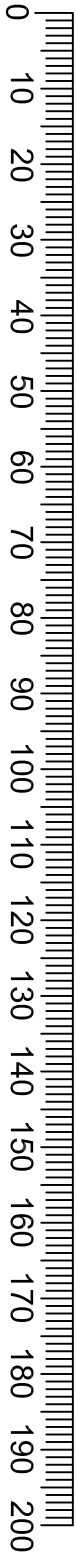
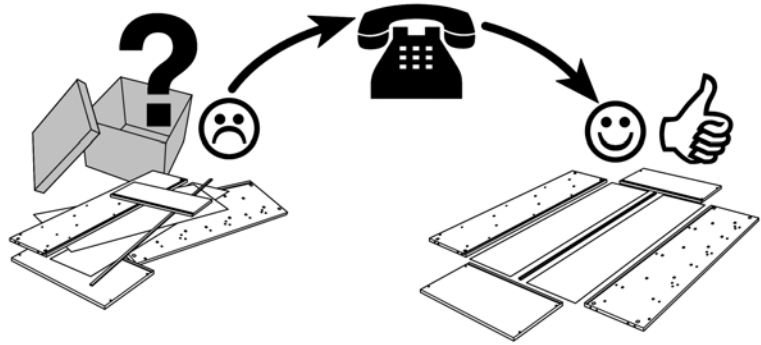
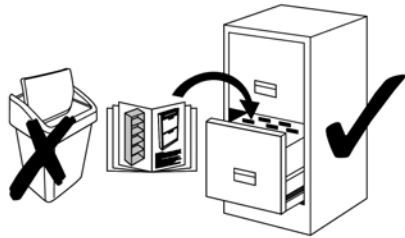
- |  |  |
|--|--|
| <b>(D)</b> <b>Montageanleitung</b><br>3440             | <b>(GB)</b> <b>Assembly instructions</b><br>3440   |
| <b>(FR)</b> <b>Notice de montage</b><br>3440           | <b>(IT)</b> <b>Istruzioni di montaggio</b><br>3440 |
| <b>(NL)</b> <b>Handleiding voor de montage</b><br>3440 | <b>(PL)</b> <b>Instrukcja montażu</b><br>3440      |
| <b>(CZ)</b> <b>Montážní návod</b><br>3440              | <b>(SK)</b> <b>Návod na montáž</b><br>3440         |
| <b>(HU)</b> <b>Szerelési útmutató</b><br>3440          | <b>(RO)</b> <b>Instrucțiuni de montaj</b><br>3440  |
| <b>(TR)</b> <b>Montaj talimatı</b><br>3440             | <b>(RU)</b> <b>Инструкция по монтажу</b><br>3440   |



Name • Nom • Nome • Naam • Nazwa • Jméno •  
Názov • Név • Denumire • Isim • Название

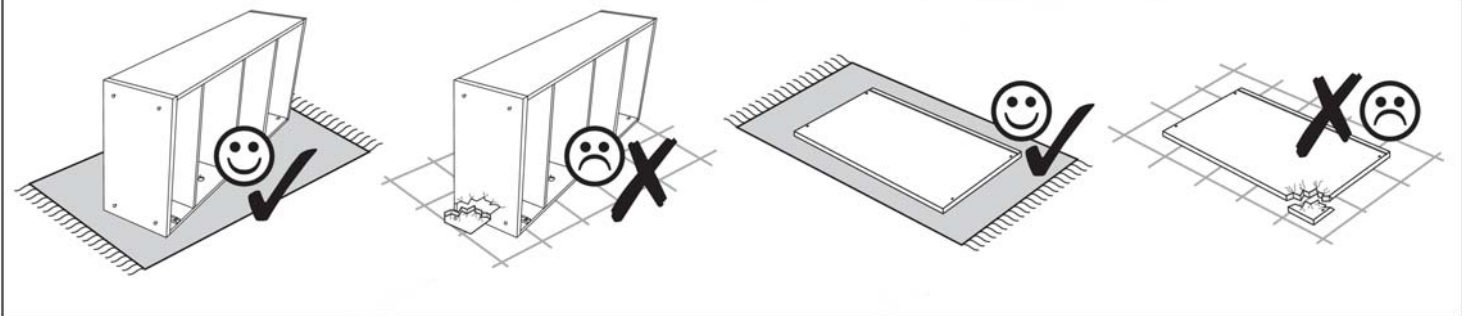
Nr. • No. • N° • Номер • Č • Sz

Typ • Type • Tip • Tipus • Tipo • Тип





<b>A</b> Ø8x30mm 36x	<b>B</b> Ø6.5x34mm 16x	<b>C</b> Ø15x11mm 16x	<b>D</b> 20x20mm Ø6.5mm 14x	<b>E</b> Ø6.3x11mm 28x	<b>F</b> Ø3.5x15mm 13x	<b>G</b> 6x	<b>H</b> Ø26mm 6x	<b>I</b> Ø1.2x20mm 50x
<b>J</b> 1x	<b>K</b> Ø4x25mm 12x	<b>L</b> 4mm 1x	<b>M</b> Ø7x50mm 12x	<b>N</b> Ø3.5x35mm 7x	<b>P</b> Ø28mm 3x	<b>R</b> Ø15x3mm 4x	<b>S</b> 20x20mm Ø4.5mm 1x	<b>T</b> Ø4x60mm 1x
<b>U</b> Ø5.8x9mm 4x	<b>V</b> M4x10mm 2x	<b>Aa</b> 1x	<b>Ac</b> Ø4x55mm 4x	<b>Ag</b> 374mm 2x	<b>Af</b> 305/490mm 1x	<b>Ai</b> Ø3.5x15mm 4x		

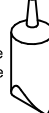
D Leim  
GB Glue  
FR Colle  
IT Colla  
NL Lijm  
PL Klej  
CZ Lepklo  
SK Glej  
HU Enyv  
RO Adeziv  
TR Tutkal  
RU Клей

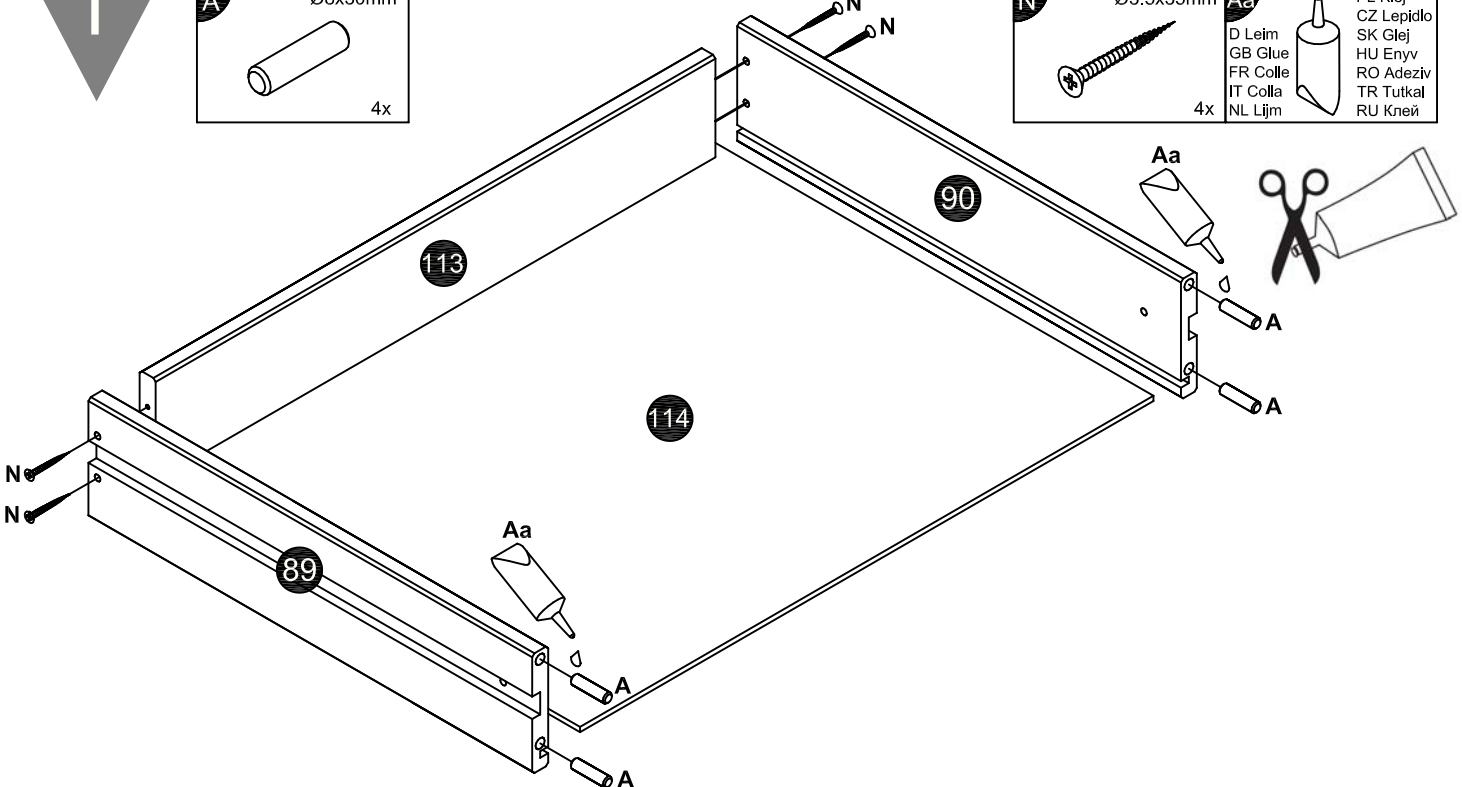


**1**


**A**  $\varnothing 8 \times 30 \text{mm}$   
  
 4x


**N**  $\varnothing 3.5 \times 35 \text{mm}$  **Aa**  
  
 4x


PL Klej	
CZ Lepidlo	
SK Glej	
HU Enyv	
RO Adeziv	
TR Tutkal	
RU Клей	

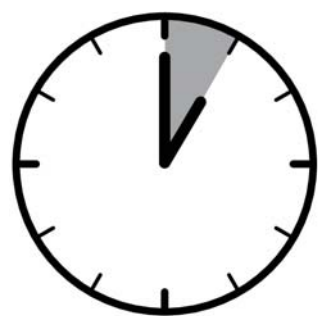
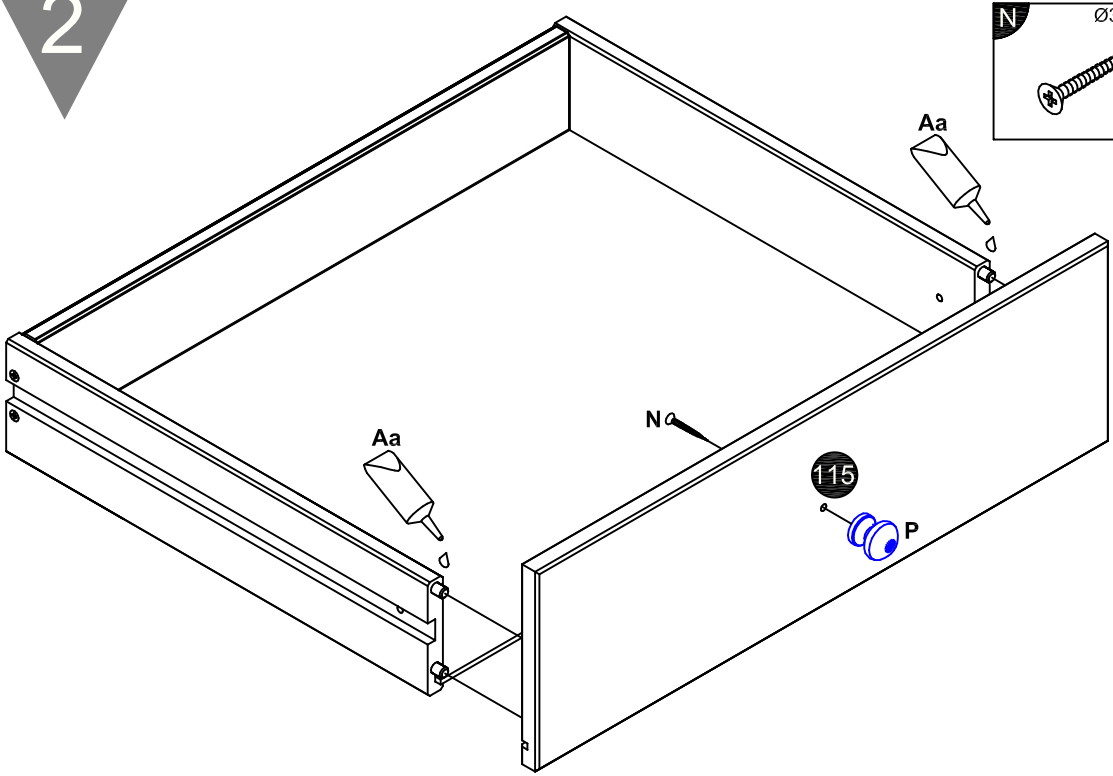


**2**

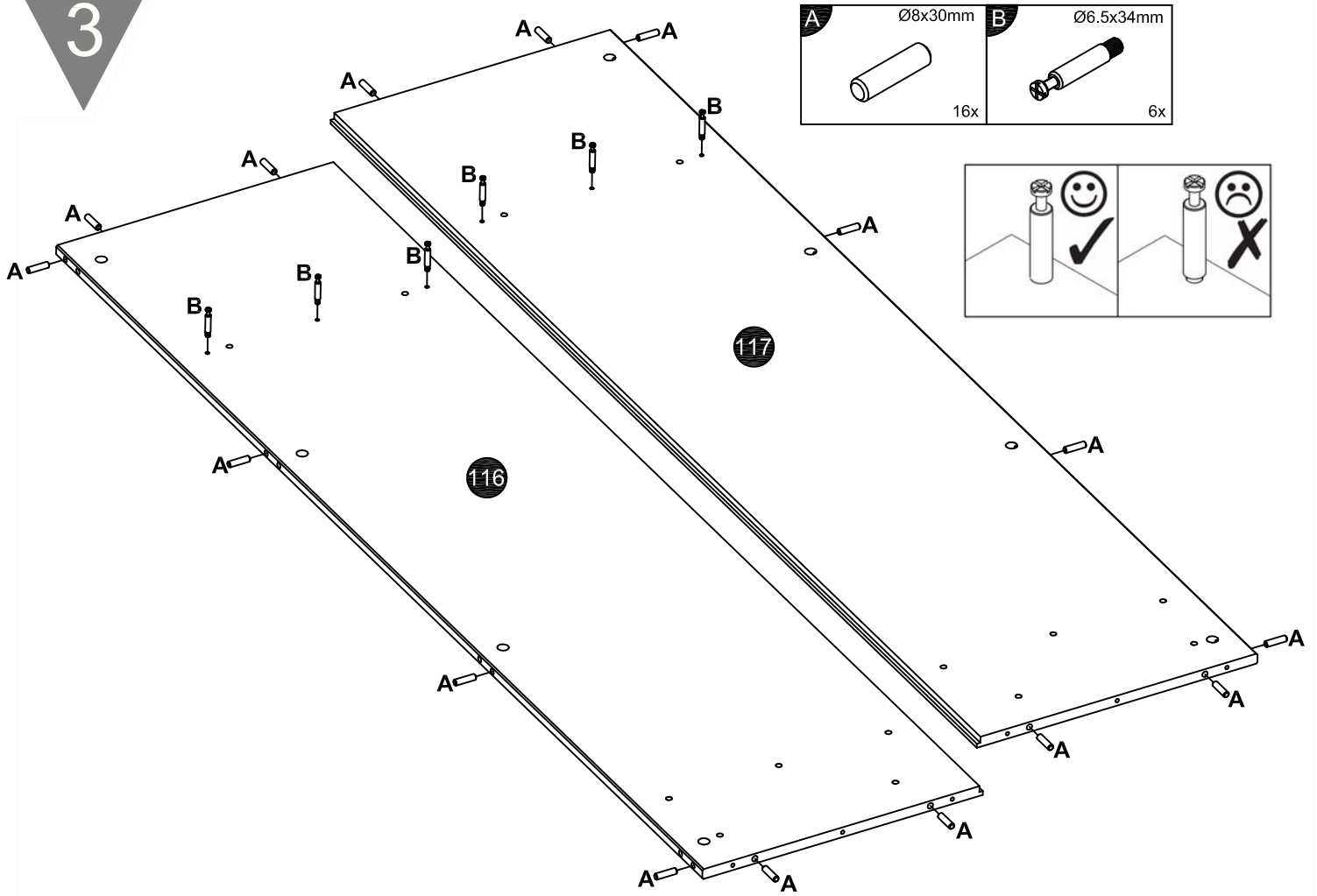
**N**  $\varnothing 3.5 \times 35 \text{mm}$  **P**  $\varnothing 28 \text{mm}$   
  
 1x

**Aa**  


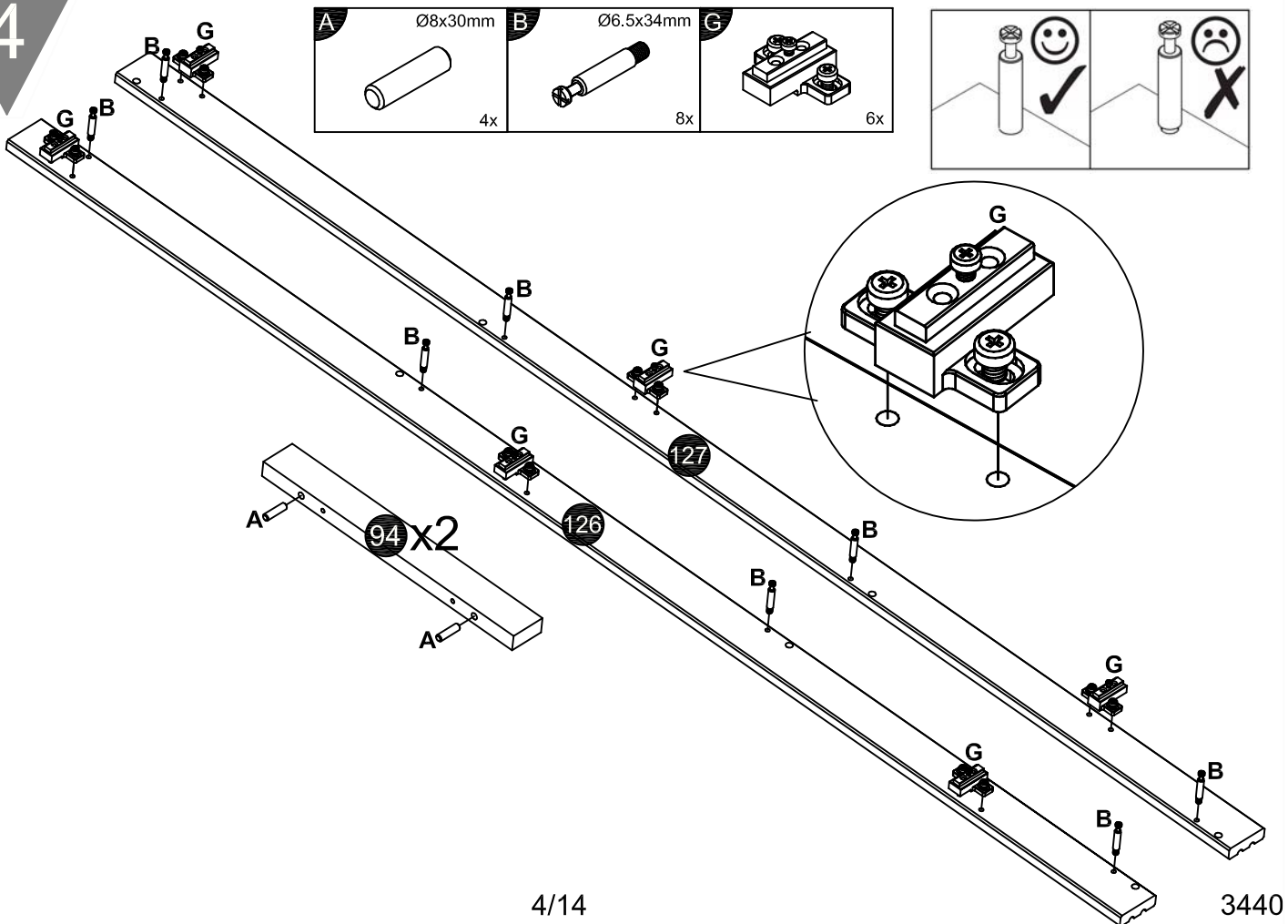
PL Klej	
CZ Lepidlo	
SK Glej	
HU Enyv	
RO Adeziv	
TR Tutkal	
RU Клей	



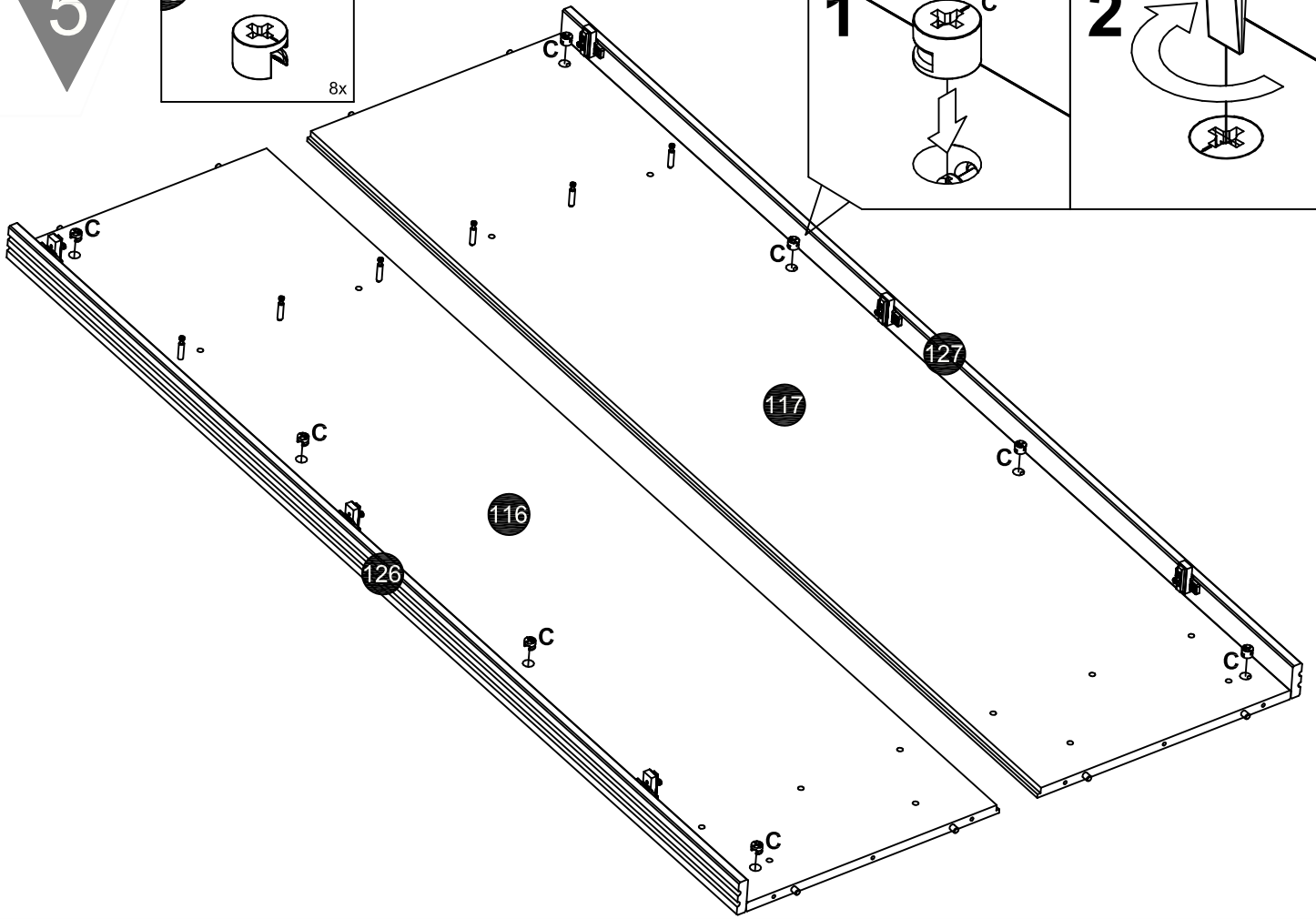
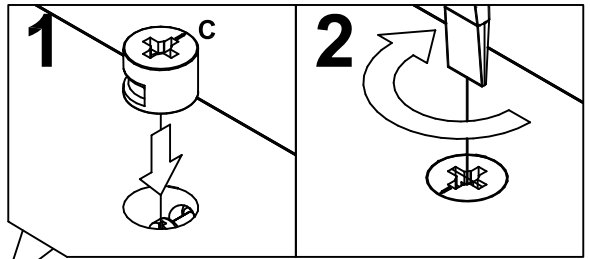
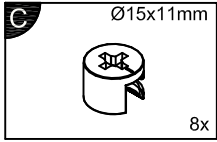
3



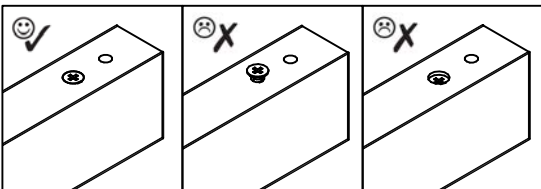
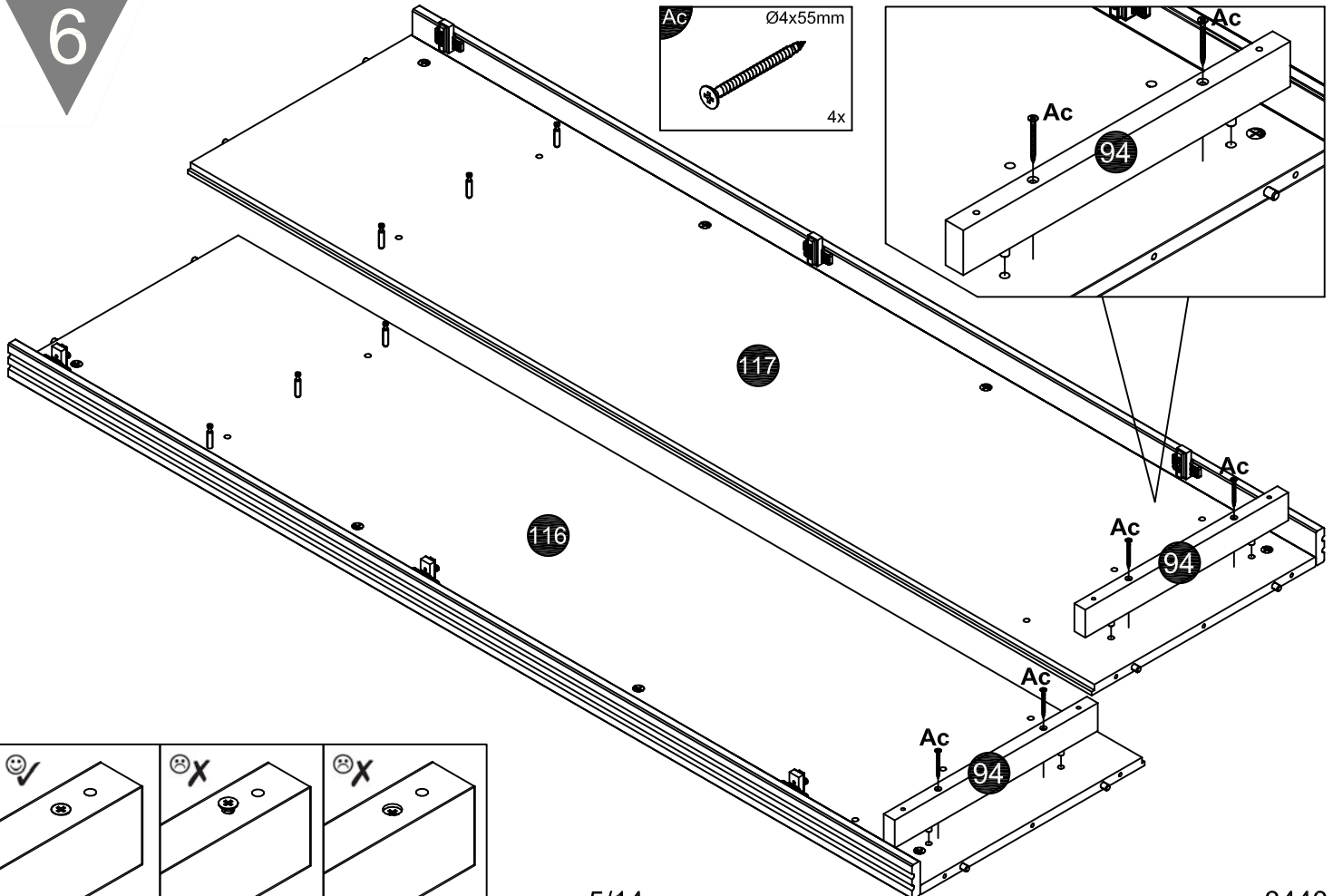
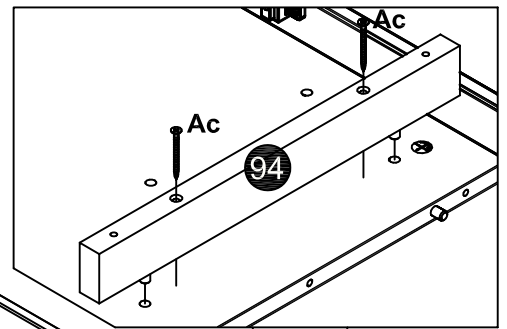
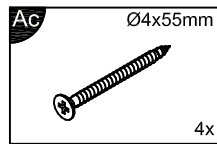
4



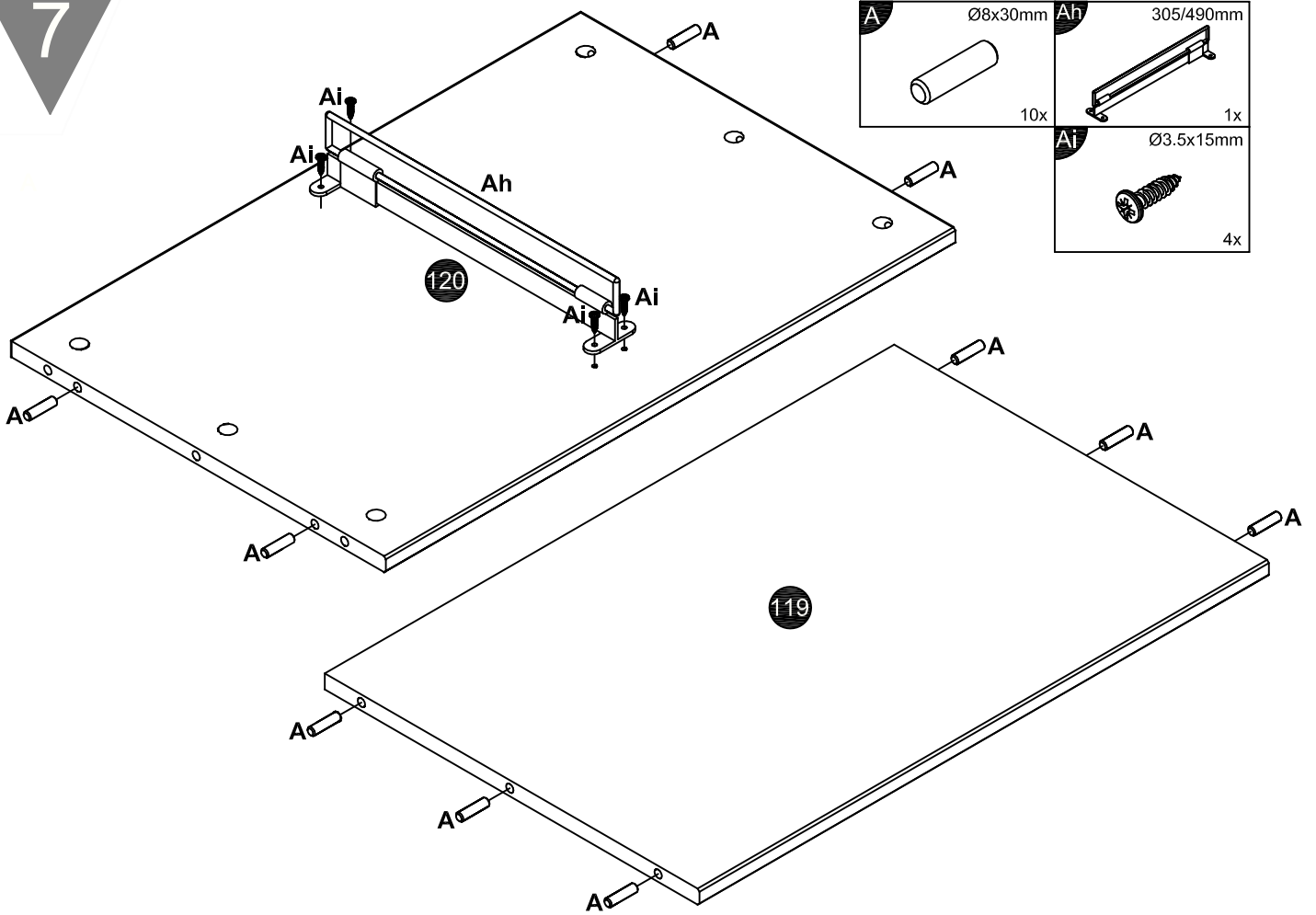
5



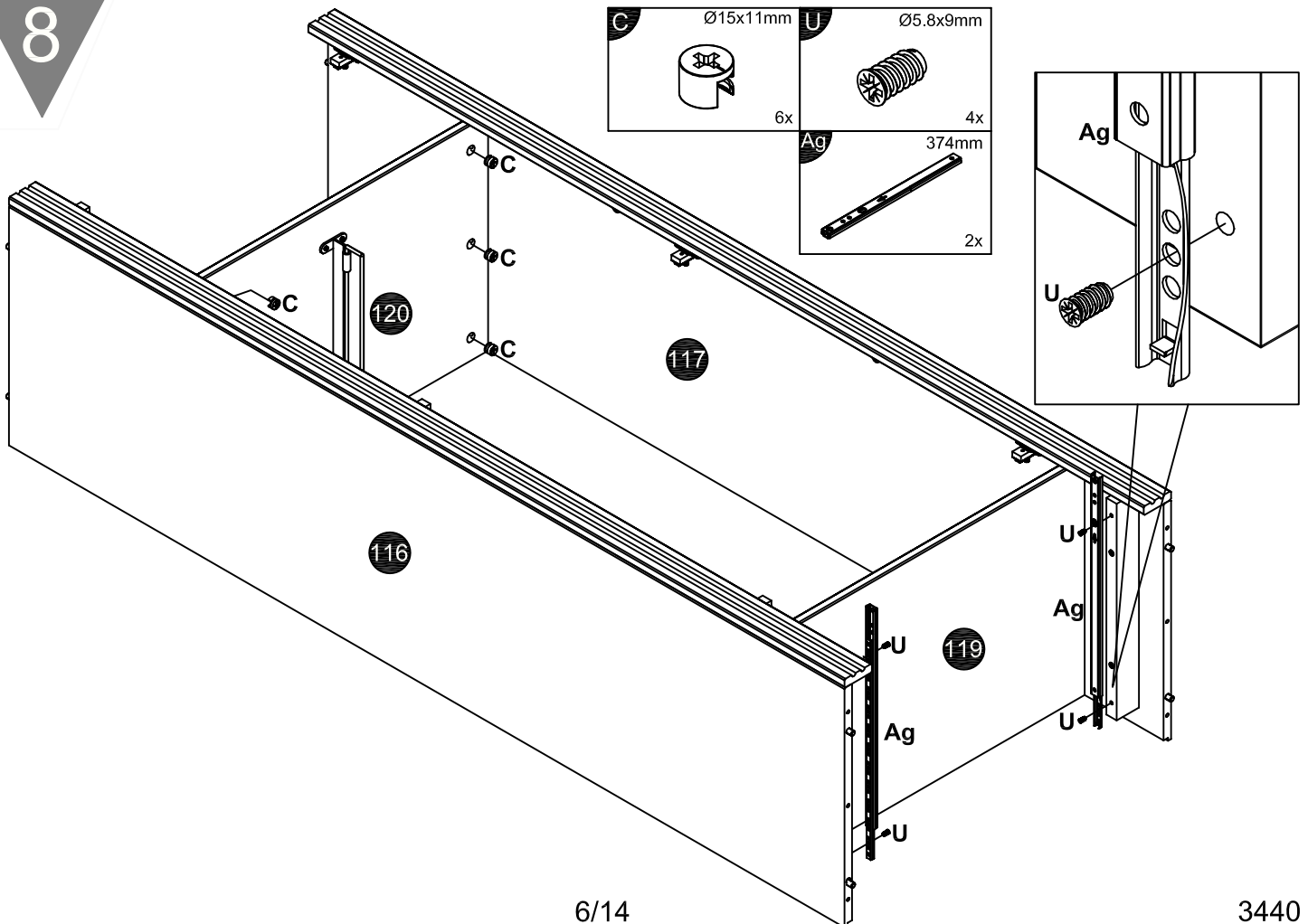
6



7



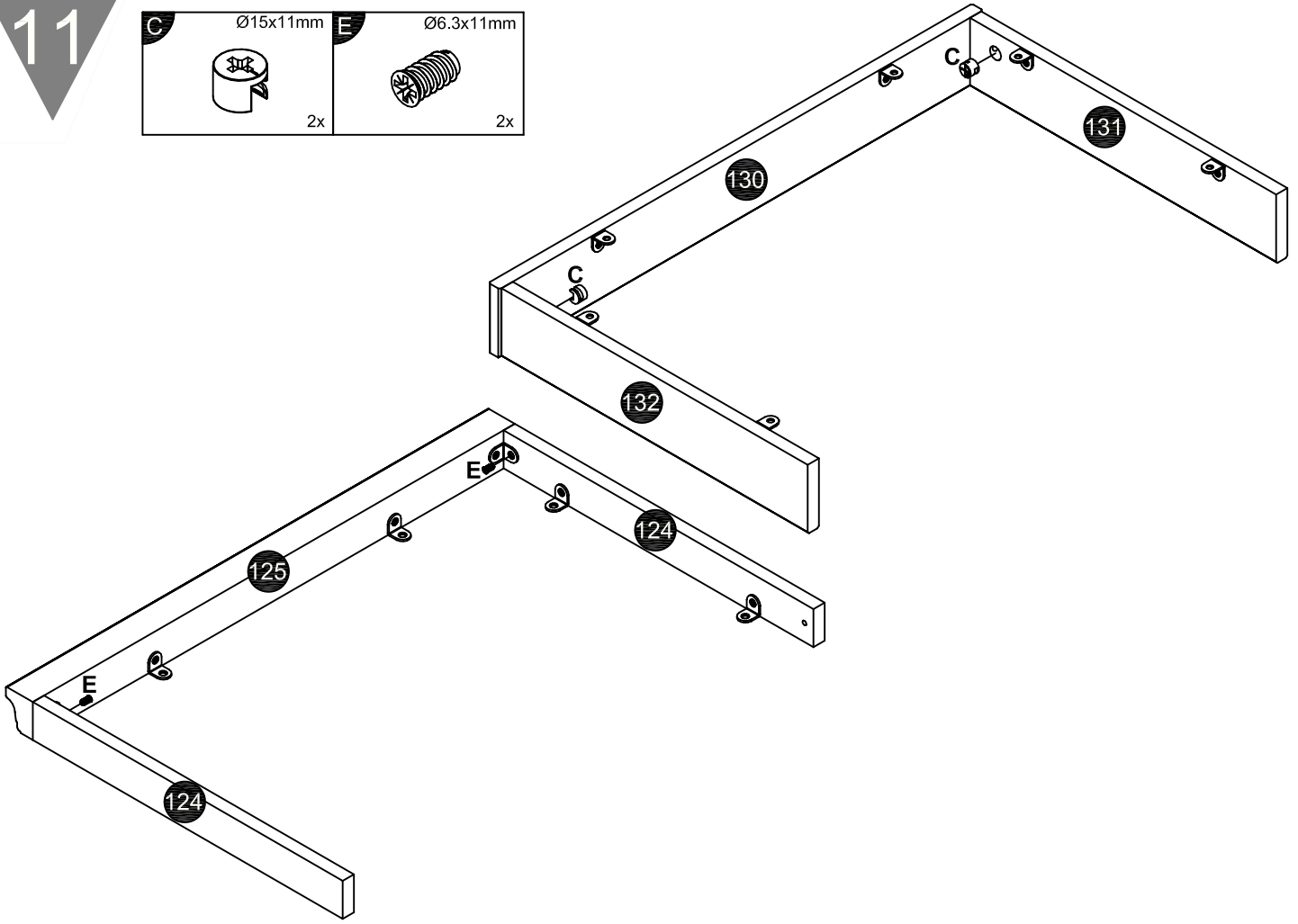
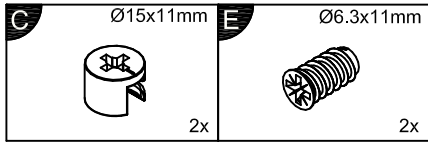
8



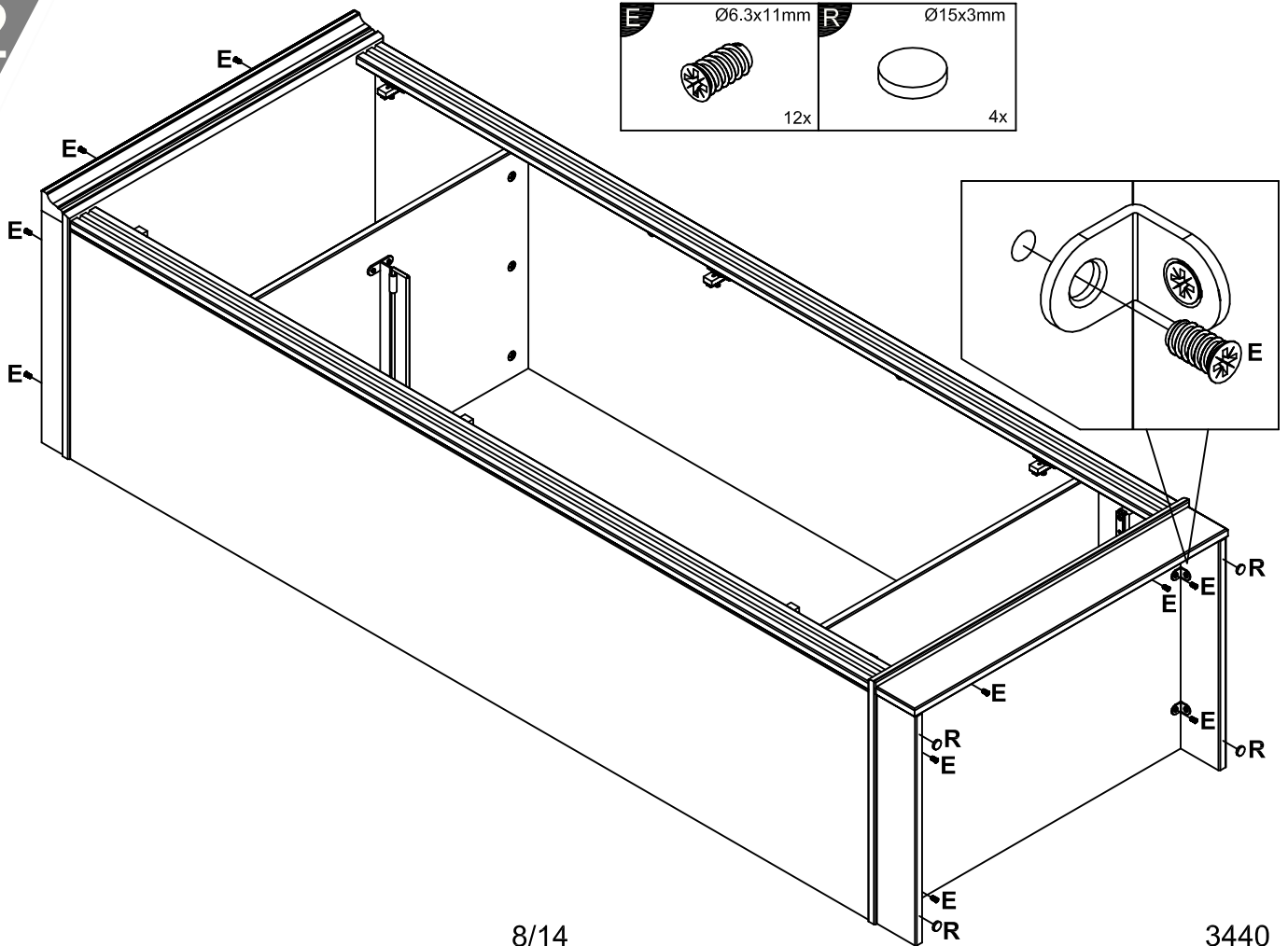
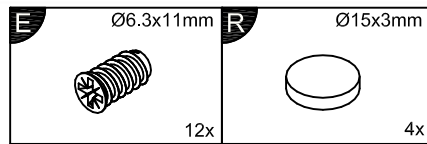




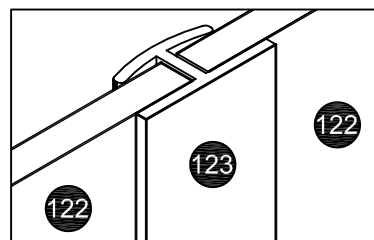
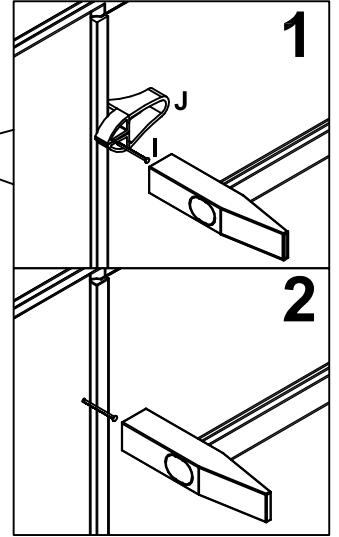
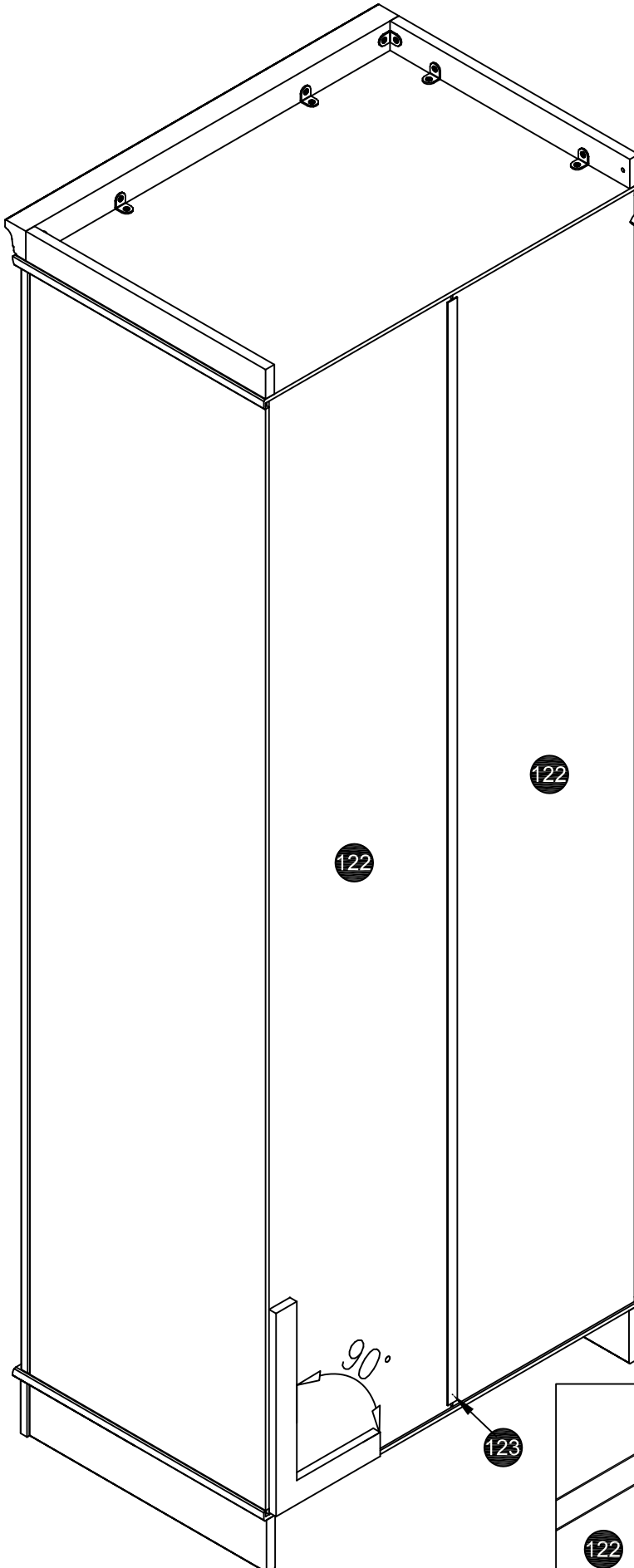
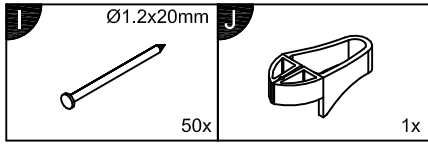
11

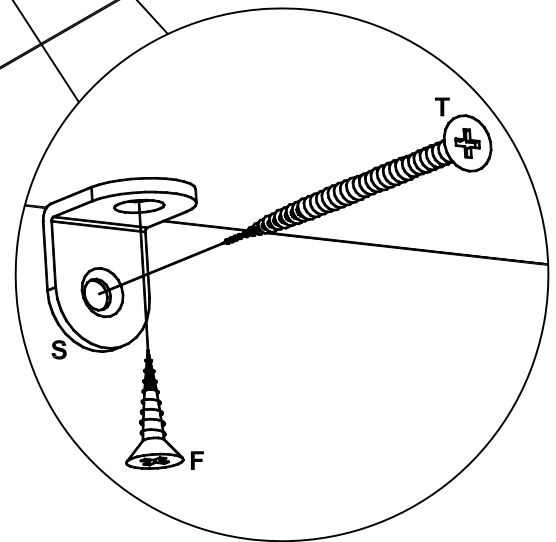
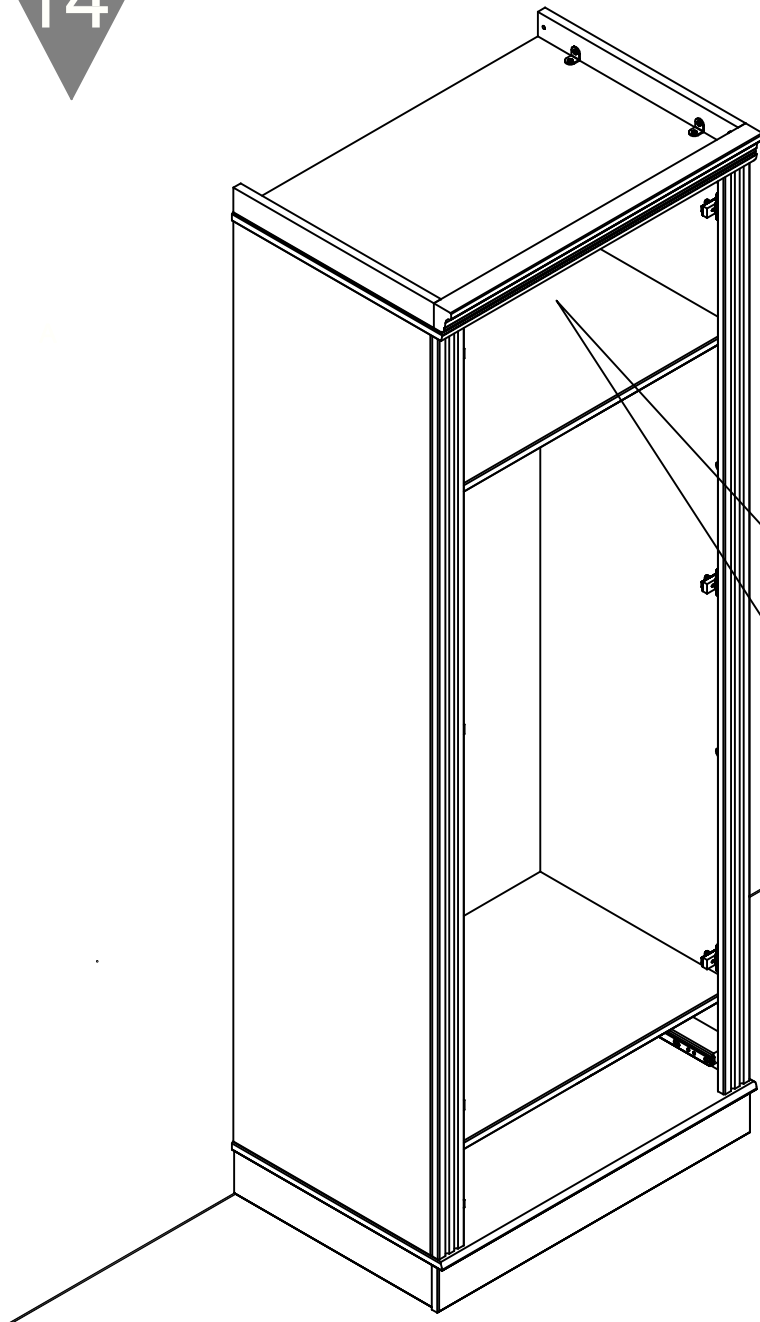
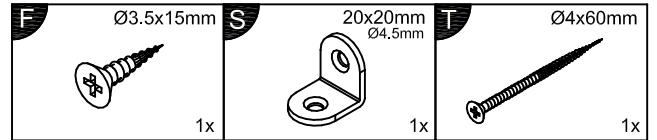




12



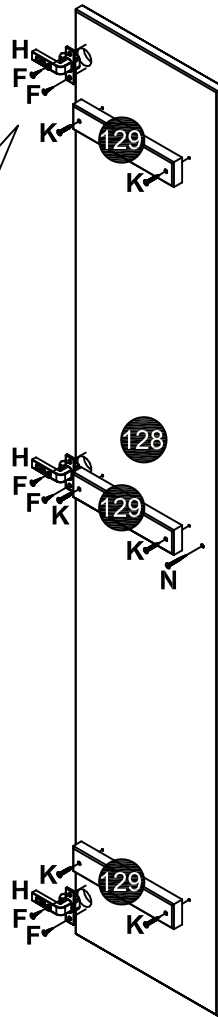
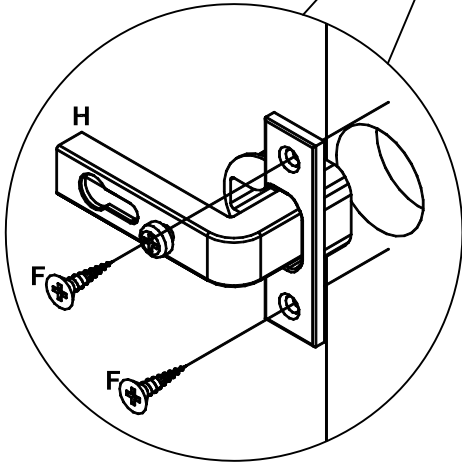
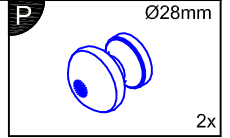
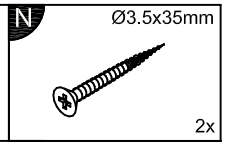
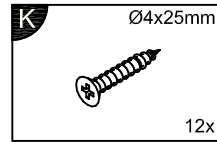
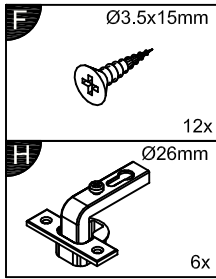






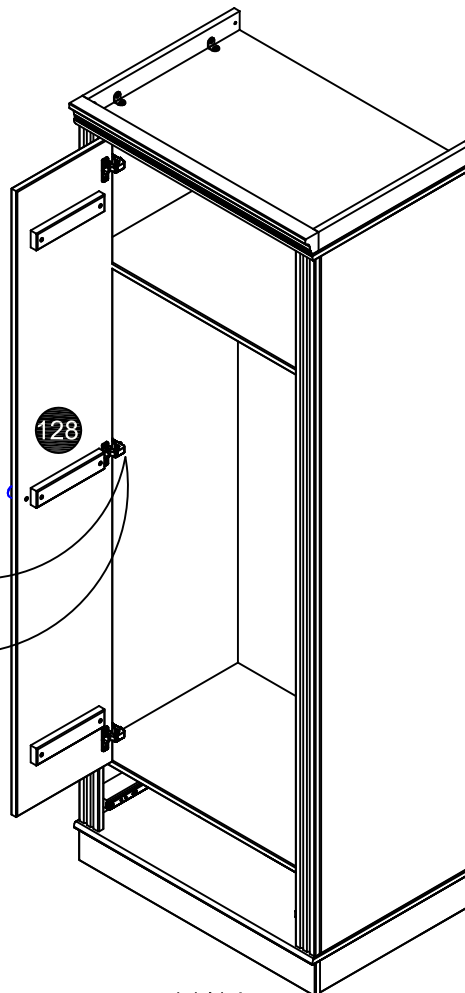
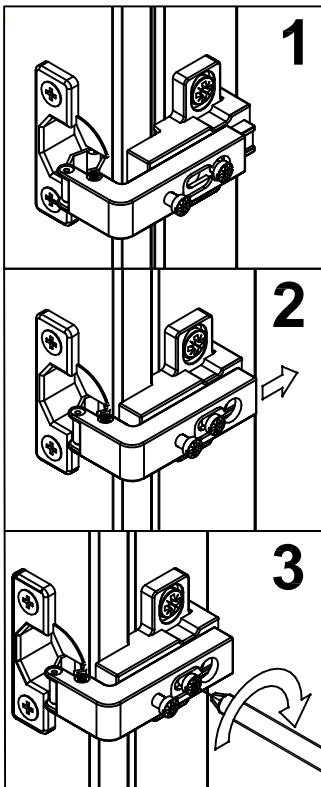
 <b>Achtung • Attention • Attenzione • Opgelet • Uwaga • Pozor • Figyelem • Aten ție</b> <b>• Dikkat • Вниманіе</b> 	
(D)	Wandbefestigung dient als Kippschutz - unbedingt anbringen! Bei einigen Wandtypen kann ein Spezialdübel erforderlich sein!
(GB)	The wall fastening serves to prevent tipping - be absolutely sure to mount it! For certain wall types, a special dowel may be necessary!
(NL)	Bevestiging aan de muur dient als kantelbescherming - zeker en vast bevestigen! Bij enkele muurtypes is een speciale plug misschien vereist!
(PL)	Mocowanie do ściany jest jednocześnie zabezpieczeniem przed przewróceniem - koniecznie zamontować! Do niektórych rodzajów ścian konieczne mogą być specjalne wkręty!
(TR)	Duvardaki sabitleme, devrilmeye karış bir emniyet tedbiridir ve mutlaka monte edilmelidir! Bazı duvar tiplerinde bunun için özel bir dübel gerekli olabilir!
(RU)	Обязательно установите крепление на стене во избежание опрокидывания! Для некоторых типов стен может потребоваться специальный дюбель!
(FR)	La fixation murale sert de protection contre le basculement — à installer impérativement ! Pour certains types de murs il faut des chevilles spéciales!
(IT)	Il fissaggio alla parete serve da protezione anti-ribaltamento - attaccarla assolutamente! Per alcune strutture di parete può essere necessario un tassello speciale!
(CZ)	Montáž na stěnu slouží jako ochrana proti převrnutí - bezpodmínečně umístěte! U některých typů stěn může být zapotřebí speciální hmoždinka!
(SK)	Upevnenie na stenu slúži ako ochrana proti prevráteniu - bezpodmienečne použite! Pre niektoré druhy stien môže byť potrebná špeciálna hmoždinka!
(HU)	A terméket a falhoz kel rögzítieni, különbén az felborulhat! Egyes faltípusoknál speciális tiplít kell használni!
(RO)	Sistemul de fixare la perete servește ca protecție la răsturnare de montat obligatoriu! Pentru unele tipuri de pereți este posibil să fie necesar un diblu special!

15

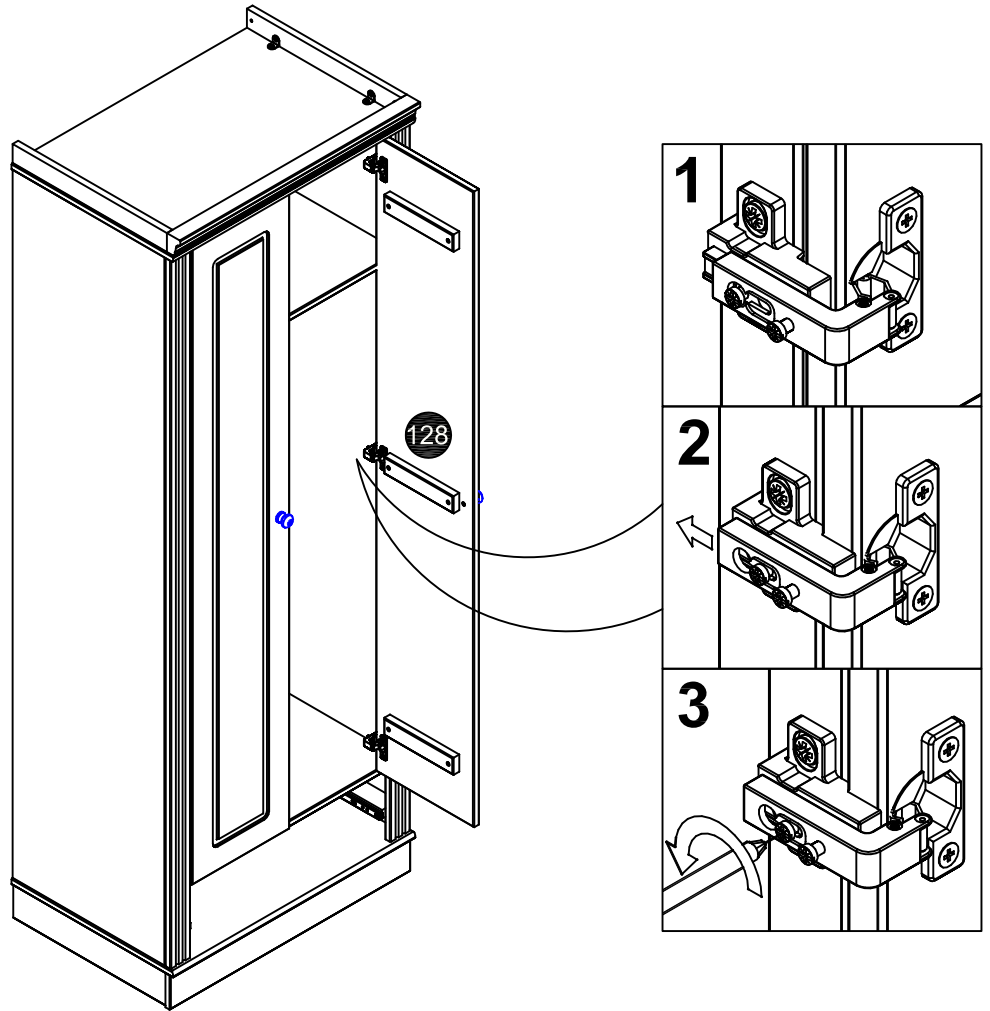


x2

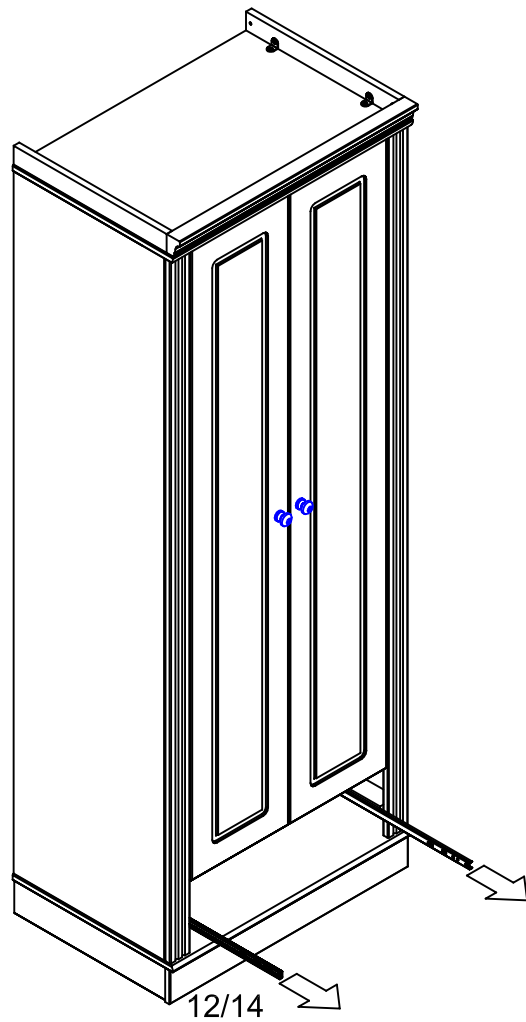
16



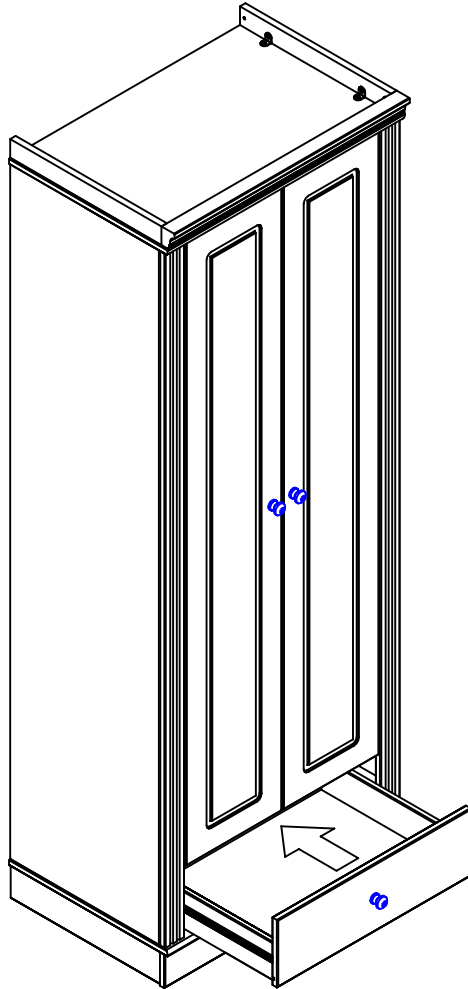
17



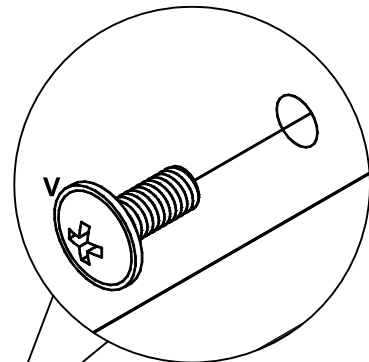
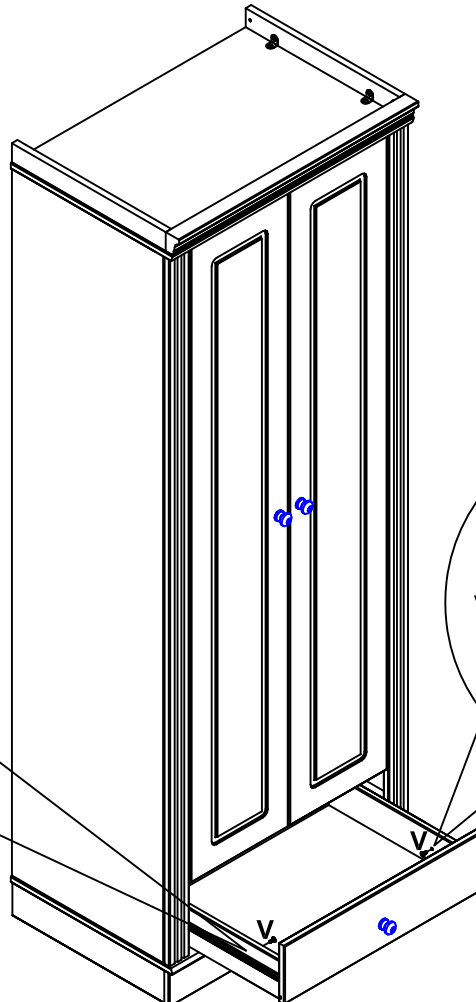
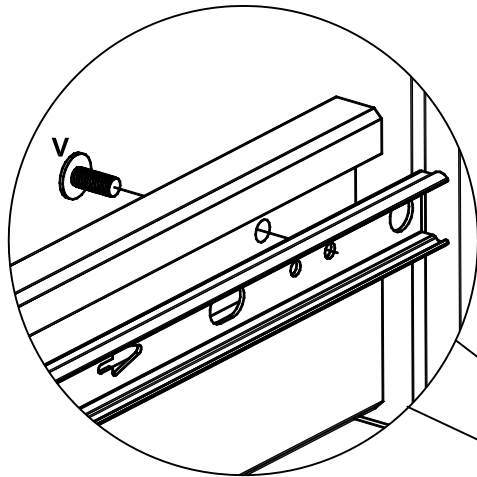
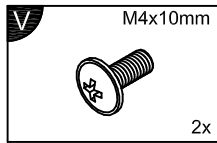
18



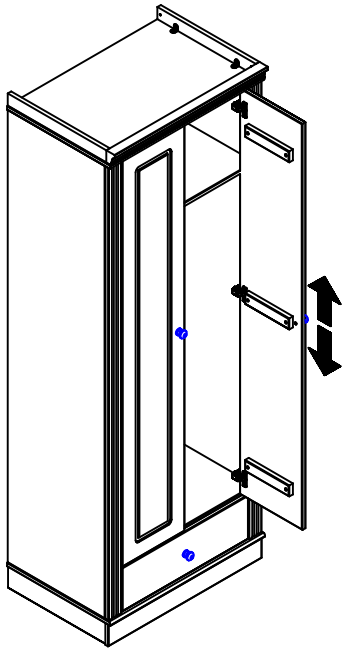
19



20

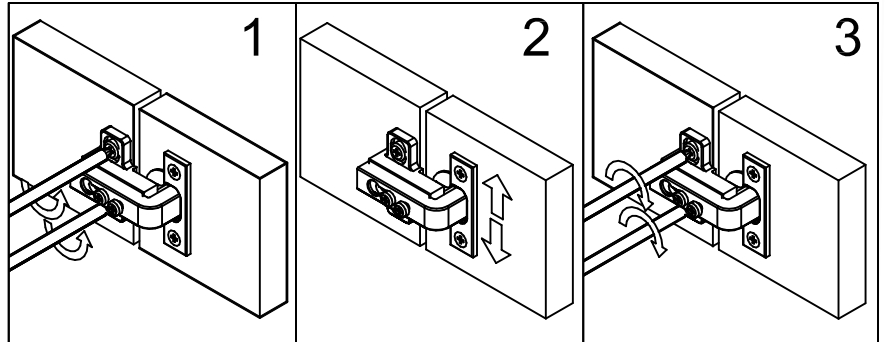


21

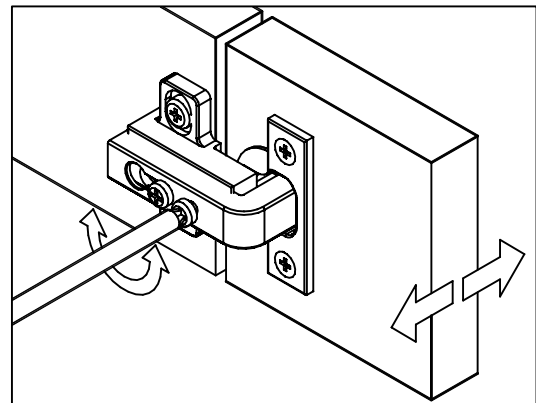
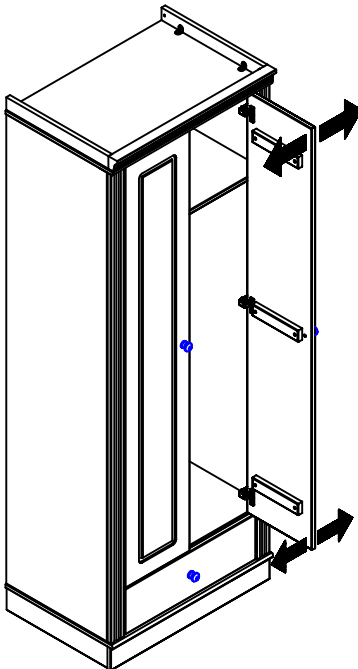


Türen einstellen (Scharniere justieren)  
 Adjusting the doors (adjusting the hinges)  
 Régler les portes (ajuster les charnières)  
 Sistemare le porte (regolare le cerniere)  
 Deuren instellen (scharnieren afstellen)  
 Nastawić drzwi (wyregulować zawiasy)

Vyrovnejte dvířka (seříd'te závěsy)  
 Nastavenie dverí (nastavenie závesov)  
 Állítsa be az ajtókat (állítsa be a zsanérokat)  
 Reglare uși (ajustare balamale)  
 Kapıların ayarlanması (menteselerin seviye ayarı)  
 Регулировка дверей (регулировка шарнира)



22



23

