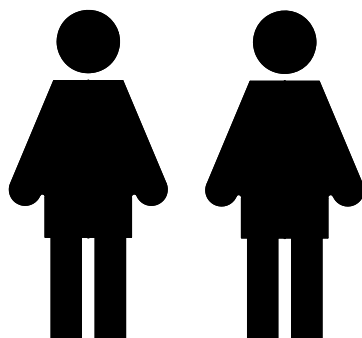
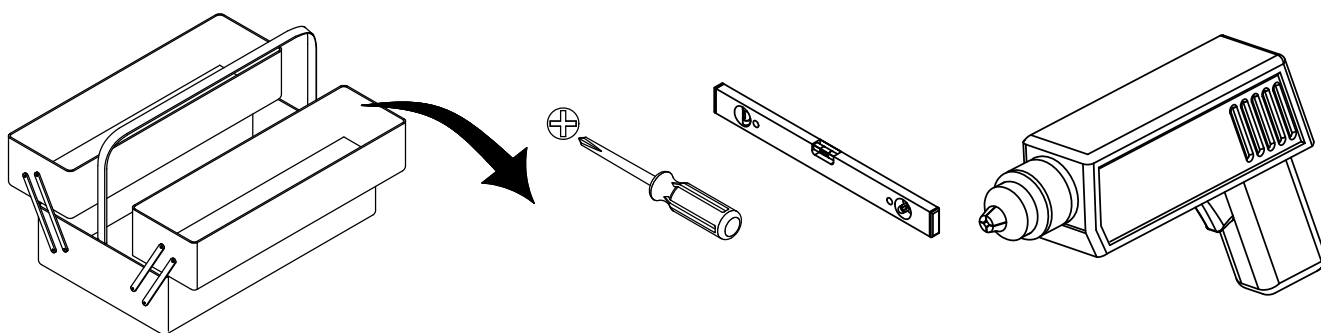
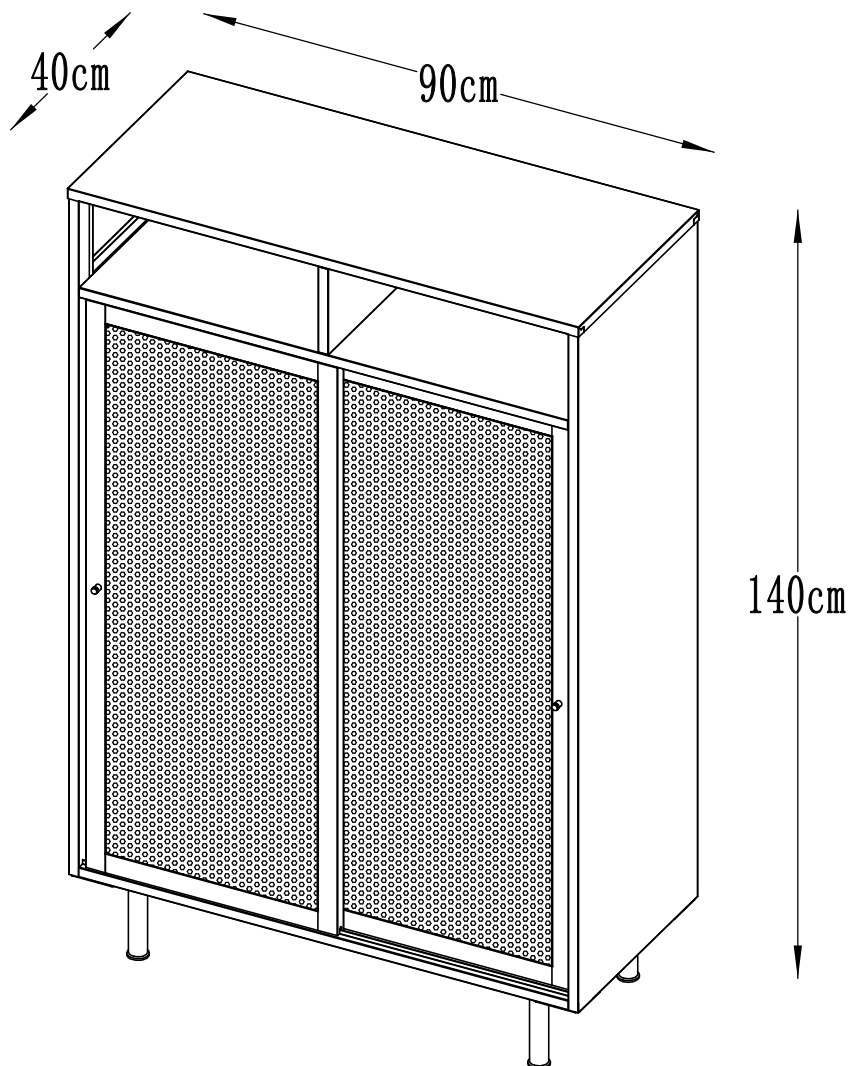


50230000
50230001
50230002



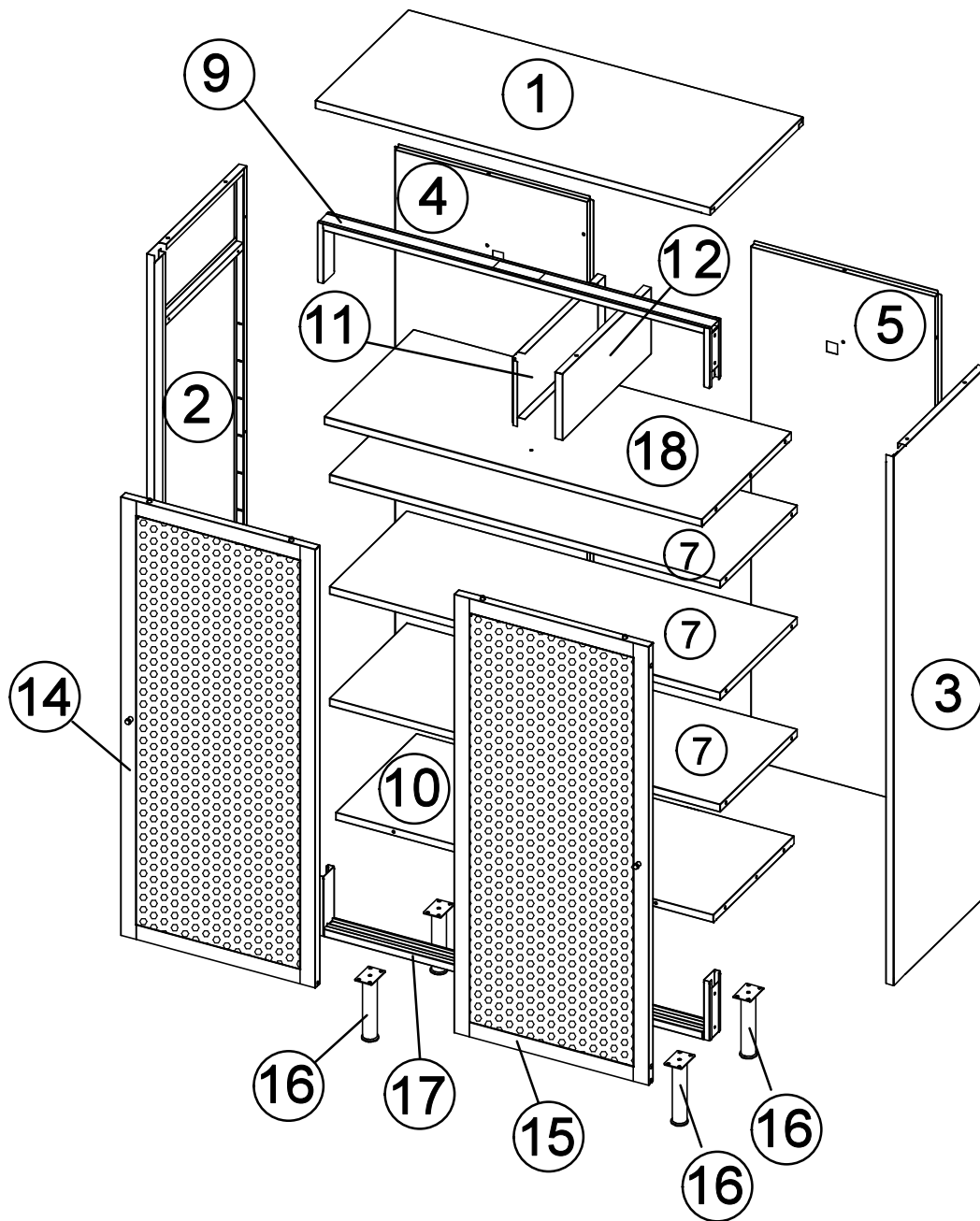
WICHTIG - FÜR SPÄTERE VERWENDUNG
AUFBEWAHREN - SORGFÄLTIG LESEN

AVIS - Ces instructions doivent être sauvegardées
Pour utilisation future - Les instructions doivent
être suivies

IMPORTANTE, conservar estas instrucciones
para futuro uso. Siga estas instrucciones atentamente

VIGTIGT - Samvejledningen skal opbevares
i arkiv til senere brug - Skal gennelæses nøje

NOTICE - These instructions must be saved
for future use - Instructions must be followed



TEILCHECKLISTE
 LISTE DE CONTROLE
 LISTADO DE CONTROL
 TJEKLISTE
 CHECK LIST

50230000







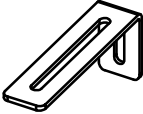






Réf./No.	Réf./Art	Qty./Stck./Quantité	Size / Maß / Dimension (mm)	Qty./Stck./Quantité	✓
1	23065800	1	903x402x18		
2	23065900	1	1249x400x18		
3	23066000	1	1249x400x18		
4	23066100	1	1228x455x13		
5	23066200	1	1228x430x13		
7	23066300	3	894x335x18		
9	23066400	1	898x140x48		
10	23066500	1	863x350x18		
11	23066600	1	383x155x17		
12	23066700	1	387x157x18		
14	23066800	1	1035x445x20		
15	23066900	1	1035x445x20		
16	23065600	4	143x60x40		
17	23067000	1	898x140x50		
18	23067100	1	863x387x18		

50230001

Réf./No.	Réf./Art	Qty./Stck./Quantité	Size / Maß / Dimension (mm)	Qty./Stck./Quantité	✓
1	23065801	1	903x402x18		
2	23065901	1	1249x400x18		
3	23066001	1	1249x400x18		
4	23066101	1	1228x455x13		
5	23066201	1	1228x430x13		
7	23066301	3	894x335x18		
9	23066401	1	898x140x48		
10	23066501	1	863x350x18		
11	23066601	1	383x155x17		
12	23066701	1	387x157x18		
14	23066801	1	1035x445x20		
15	23066901	1	1035x445x20		
16	23065601	4	143x60x40		
17	23067001	1	898x140x50		
18	23067101	1	863x387x18		

50230002

Réf./No.	Réf./Art	Qty./Stck./Quantité	Size / Maß / Dimension (mm)	Qty./Stck./Quantité	✓
1	23065802	1	903x402x18		
2	23065902	1	1249x400x18		
3	23066002	1	1249x400x18		
4	23066102	1	1228x455x13		
5	23066202	1	1228x430x13		
7	23066302	3	894x335x18		
9	23066402	1	898x140x48		
10	23066502	1	863x350x18		
11	23066602	1	383x155x17		
12	23066702	1	387x157x18		
14	23066802	1	1035x445x20		
15	23066902	1	1035x445x20		
16	23065602	4	143x60x40		
17	23067002	1	898x140x50		
18	23067102	1	863x387x18		

24 - A  M6x12mm	46 - B  M4.8x13mm	2 - C  M6	2 - D  M6	2 - E  M4x6mm	4 - F 
2 - G 	12 - H 	4 - J 	1 - K  4mm	4 - M 	2 - N 
6 - O  M5x12mm					

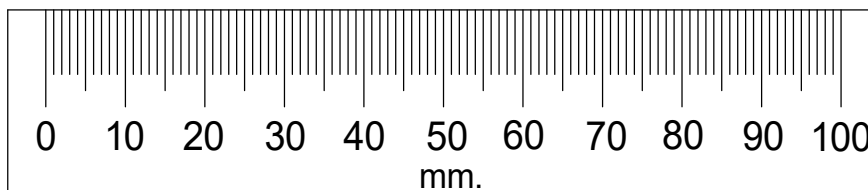
Geehrter Kunde.
Hier haben Sie die Möglichkeit die mitgelieferten
Schrauben nachzumessen.

Cher Client.
La règle ci jointe vous permet de mesurer la visserie.

Estimado cliente.
aquí podrá medir la tornillería adjunta.

Kære kunde.
Her har De muligheden for at måle medsendte beslag.

Dear Customer.
Below you have the opportunity to measure the
Enclosed Hardware.



TEILCHECKLISTE - LISTE DE CONTROLE - LISTADO DE CONTROL- TJEKLISTE - CHECK LIST

50230000

Réf./No.	Réf./Art.	Qty./Stck./Quantité	✓
A	23067200	24	
B	23067200	46	
C	23067200	2	
D	23067200	2	
E	23067200	2	
F	23067200	4	
G	23067200	2	
H	23067200	12	
J	23067200	4	
K	23067200	1	
M	23067200	4	
N	23067200	2	
O	23067200	6	

50230001

Réf./No.	Réf./Art.	Qty./Stck./Quantité	✓
A	23067201	24	
B	23067201	46	
C	23067201	2	
D	23067201	2	
E	23067201	2	
F	23067201	4	
G	23067201	2	
H	23067201	12	
J	23067201	4	
K	23067201	1	
M	23067201	4	
N	23067201	2	
O	23067201	6	

50230002

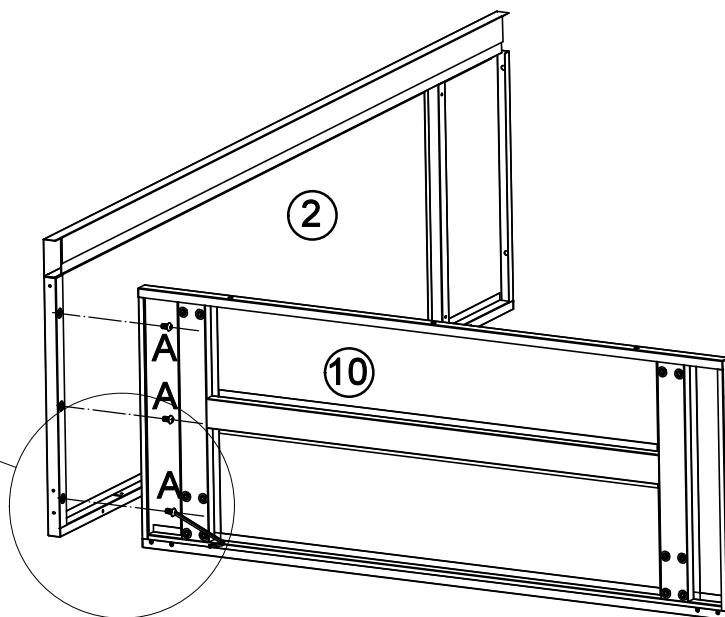
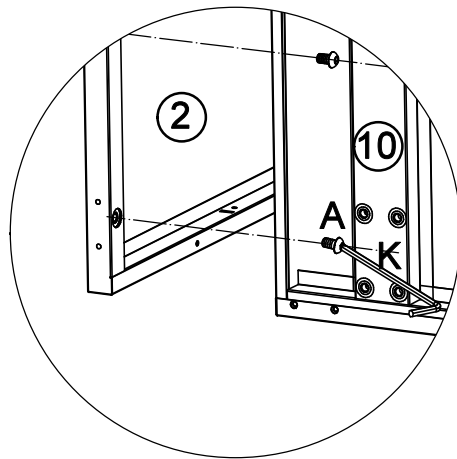
Réf./No.	Réf./Art.	Qty./Stck./Quantité	✓
A	23067202	24	
B	23067202	46	
C	23067202	2	
D	23067202	2	
E	23067202	2	
F	23067202	4	
G	23067202	2	
H	23067202	12	
J	23067202	4	
K	23067202	1	
M	23067202	4	
N	23067202	2	
O	23067202	6	

1

3 - A



1 - K

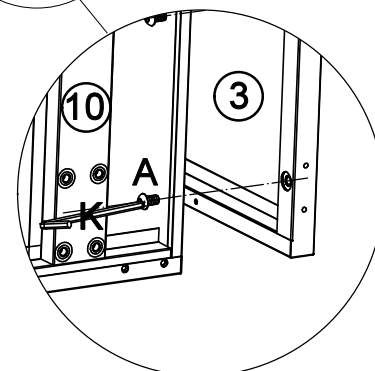
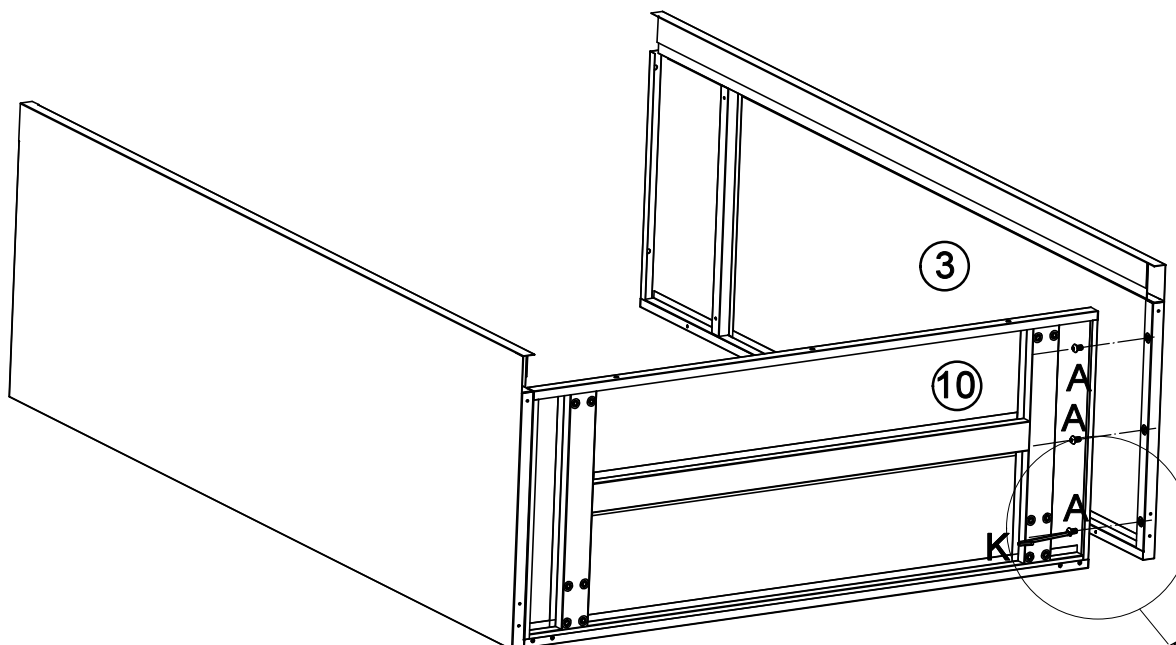


2

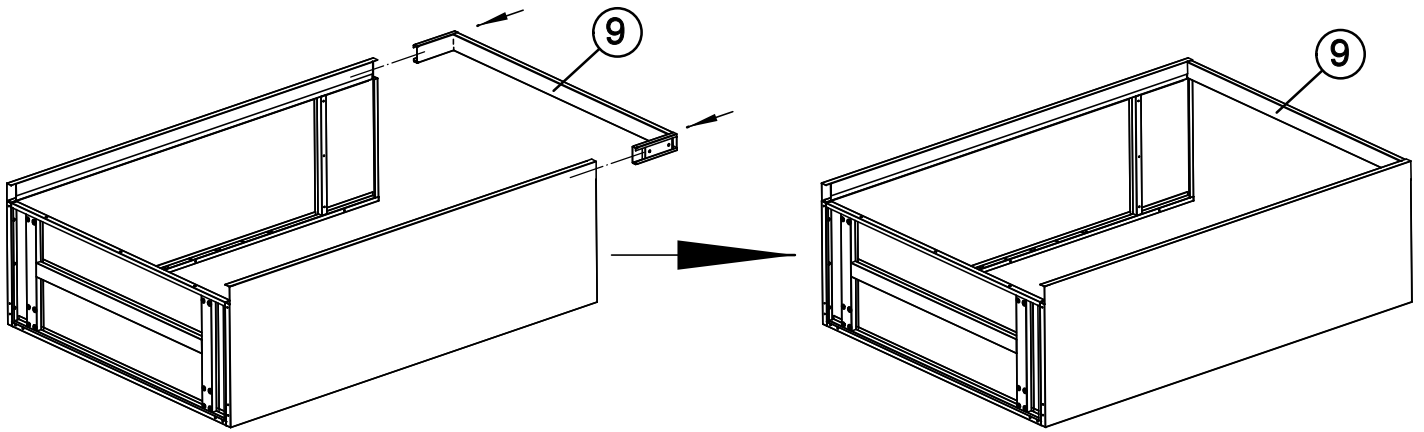
3 - A



1 - K

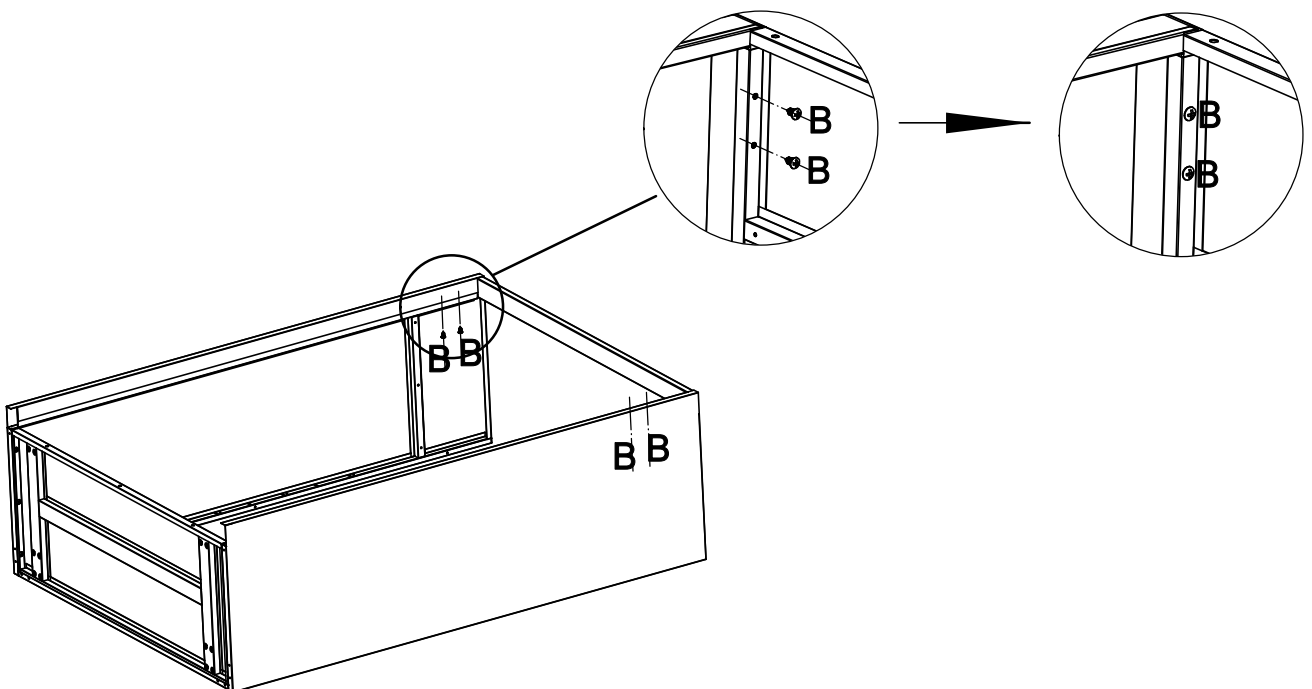
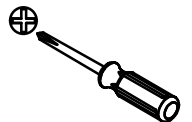


3

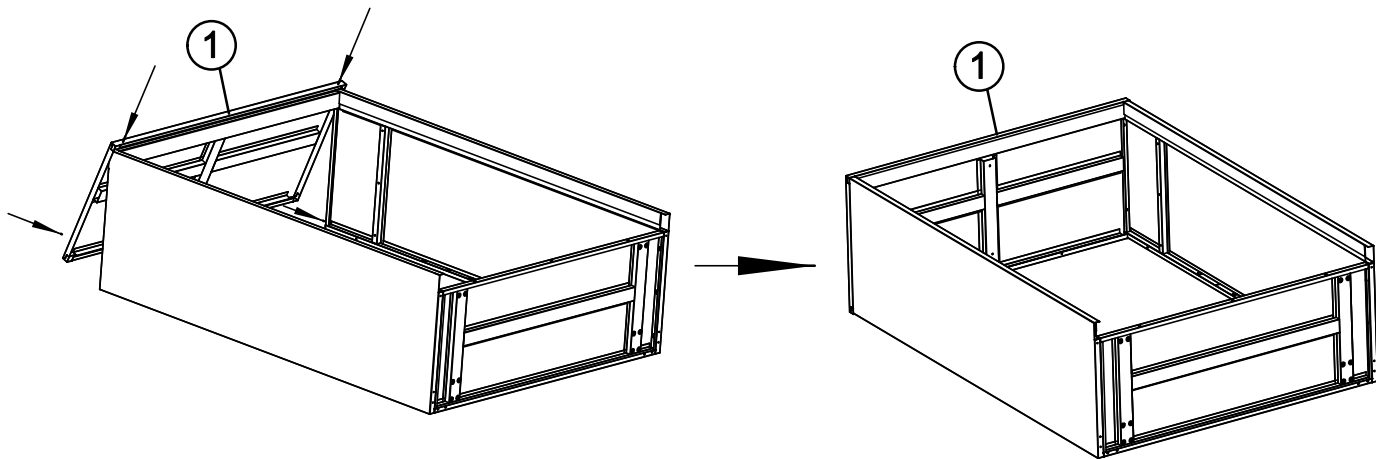


4

4 - B

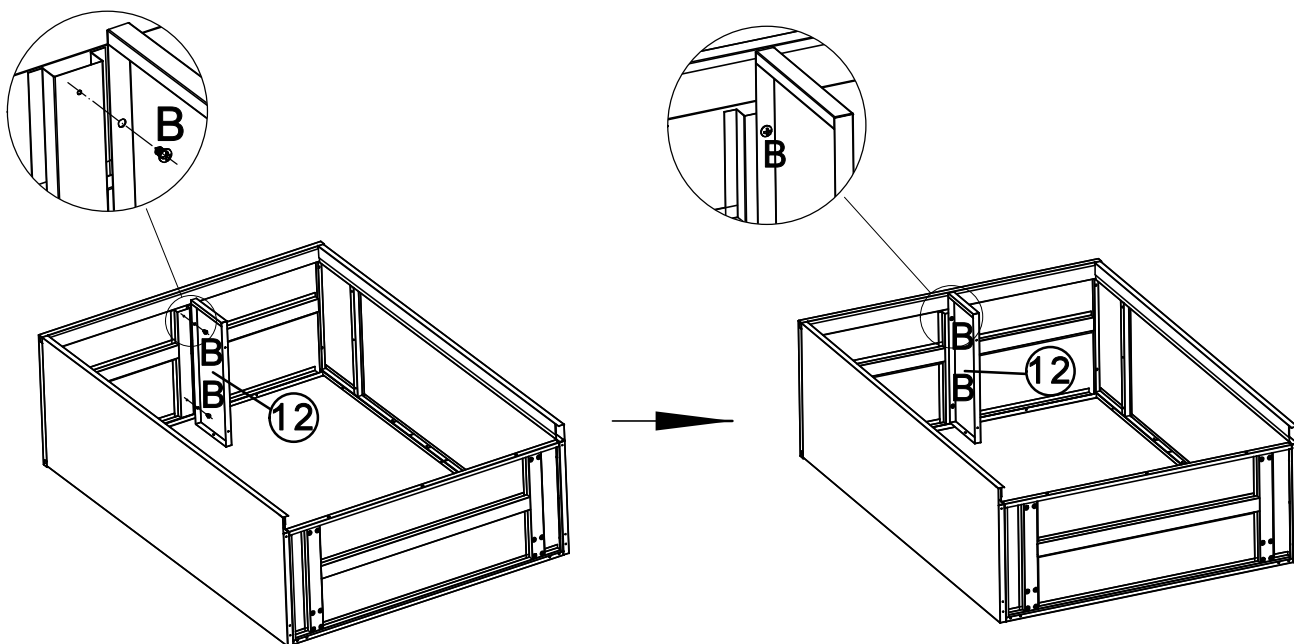
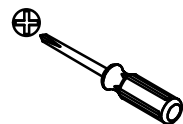


5



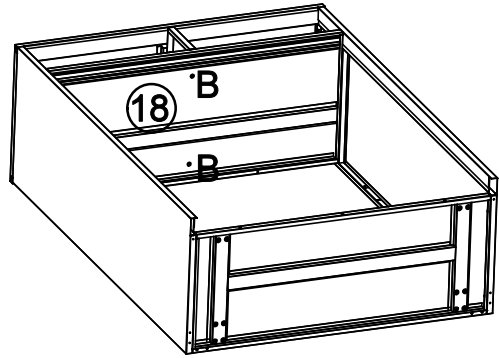
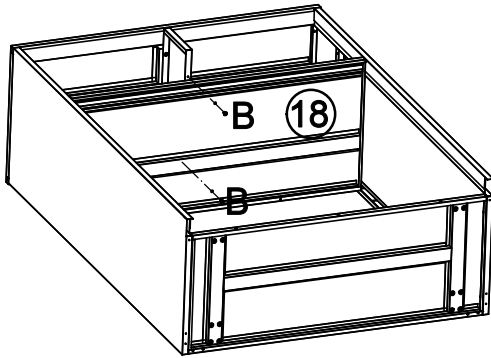
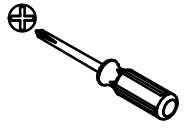
6

2 - B



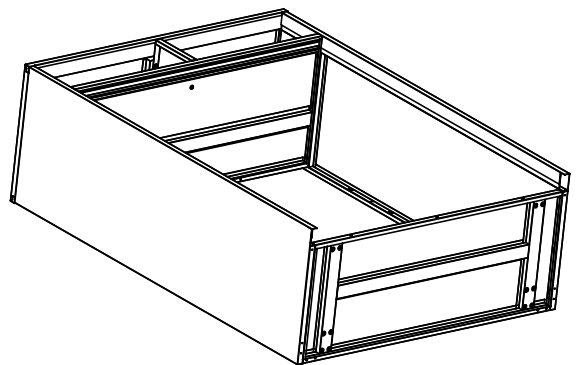
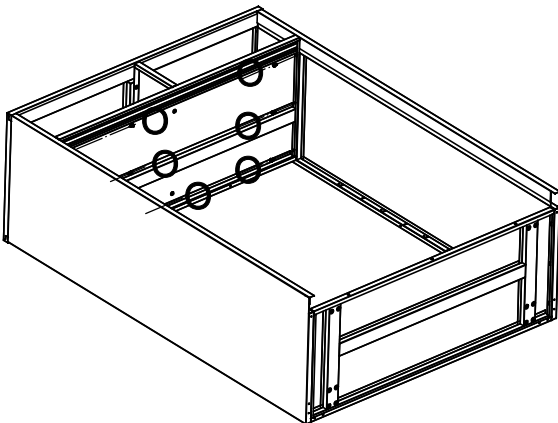
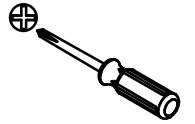
7

2 - B



8

6 - O



9

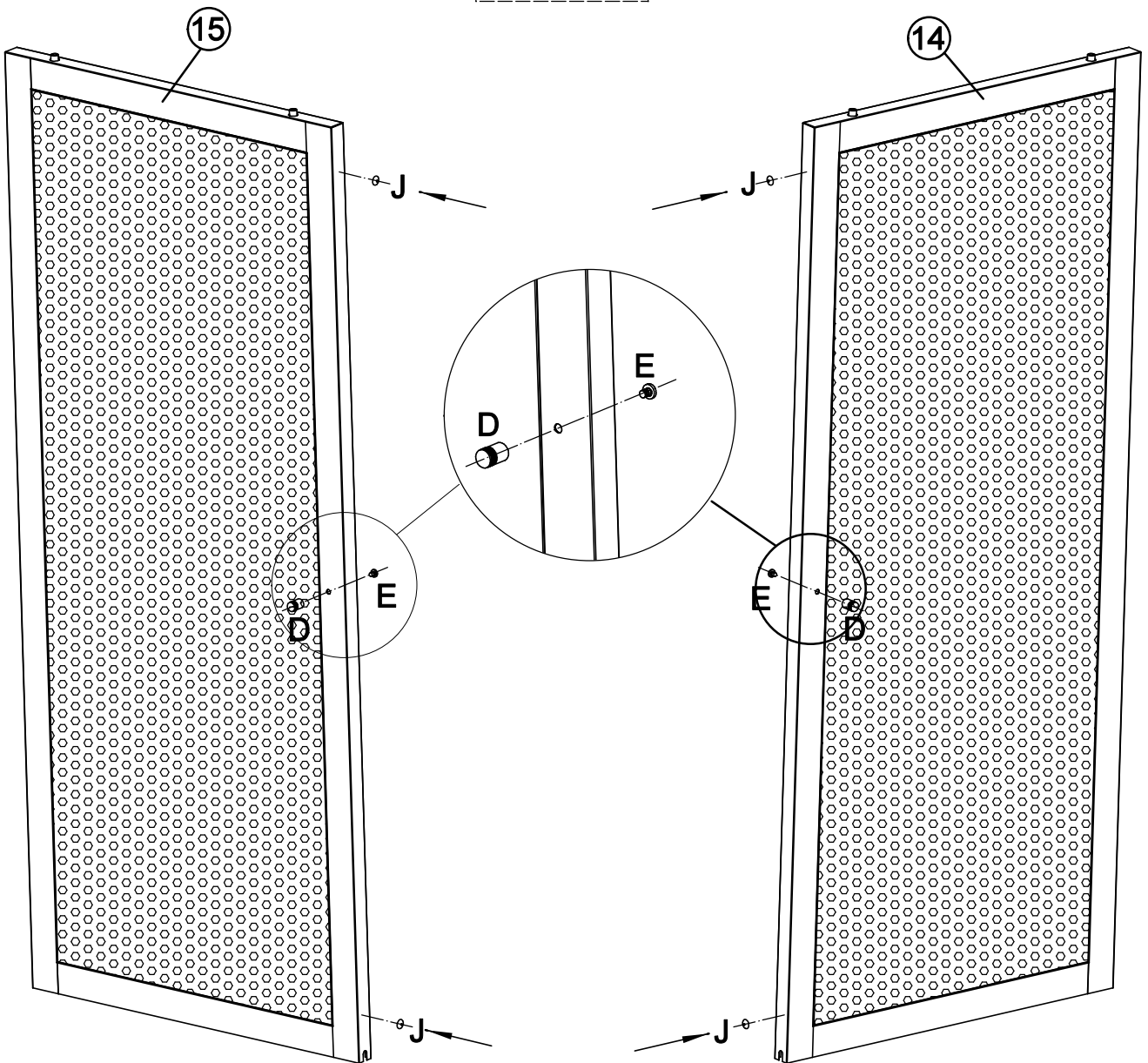
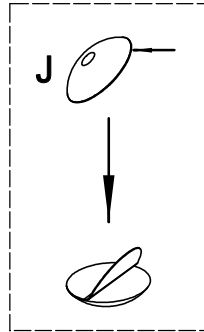
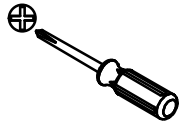
2-D



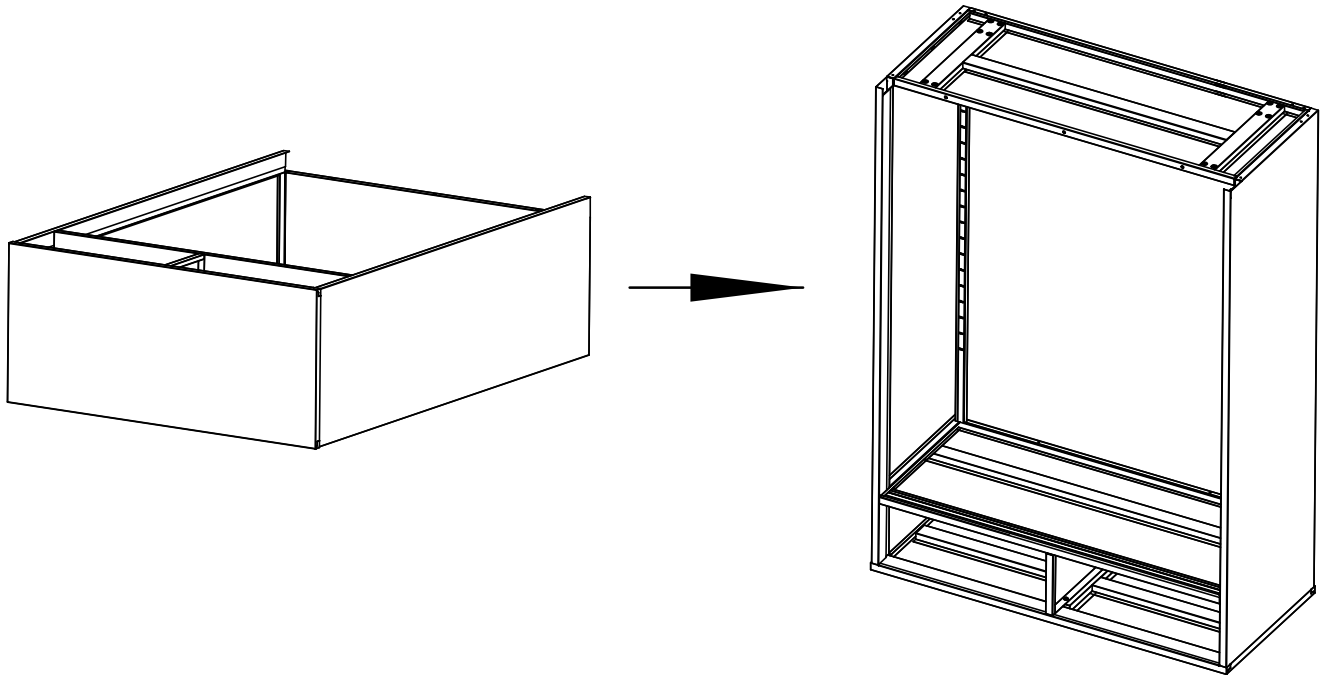
2-E



4-J

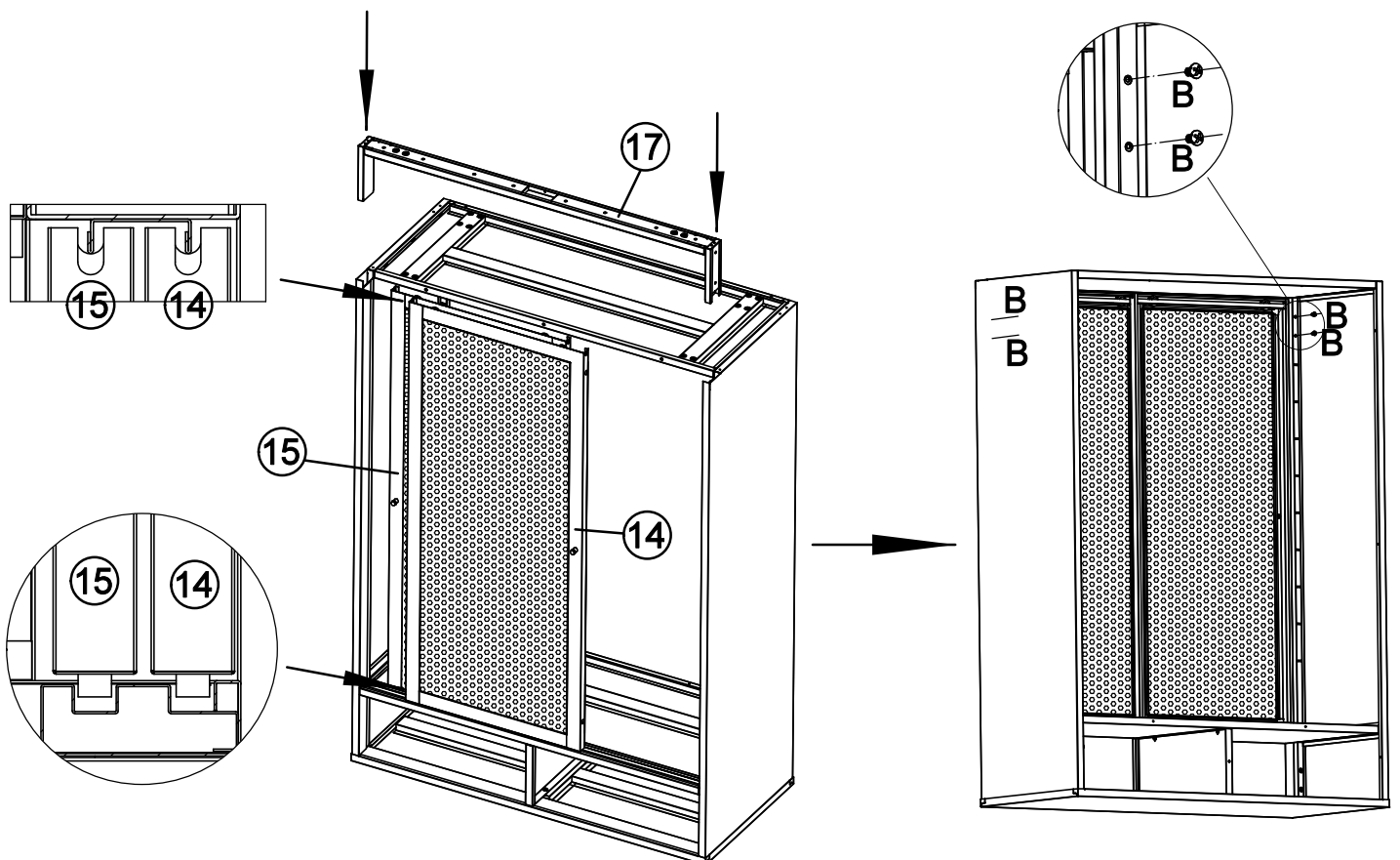
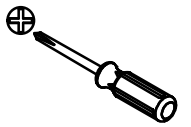


10



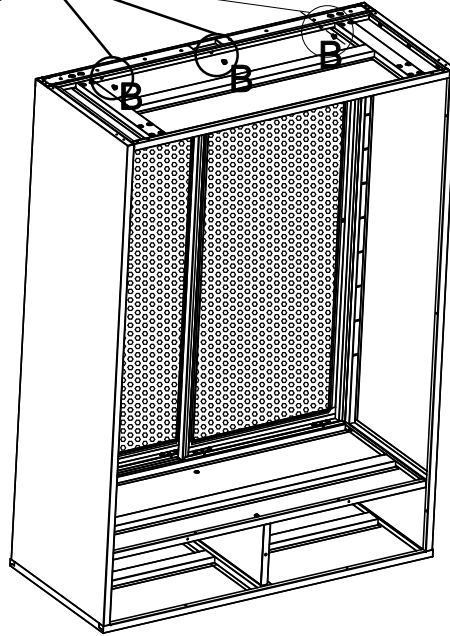
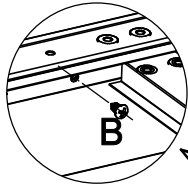
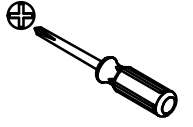
11

4 - B



12

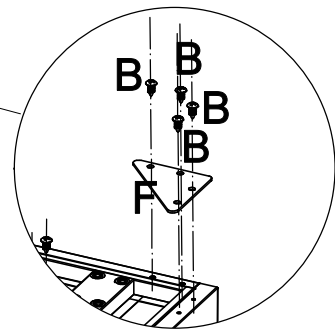
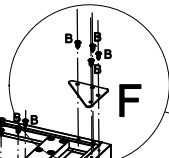
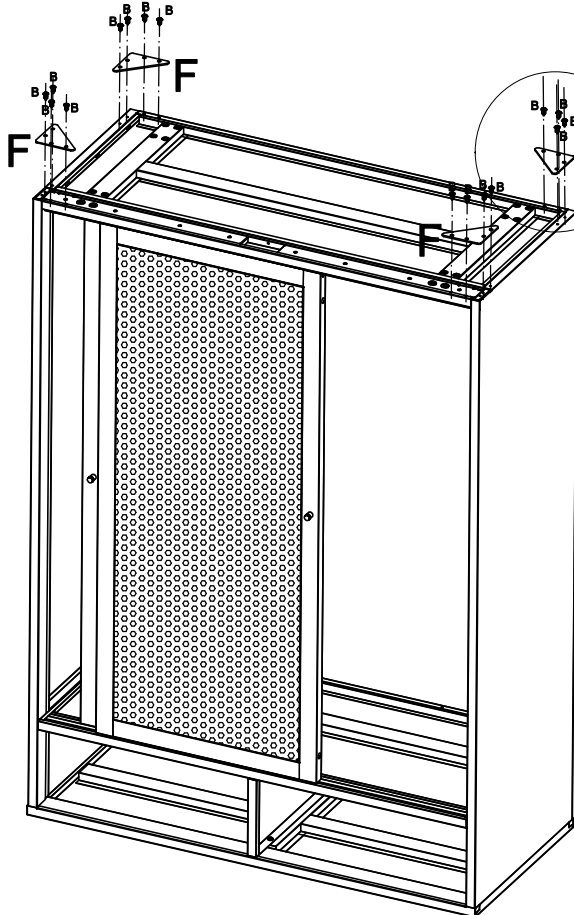
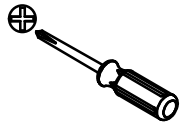
3 - B



13

16 - B

4 - F

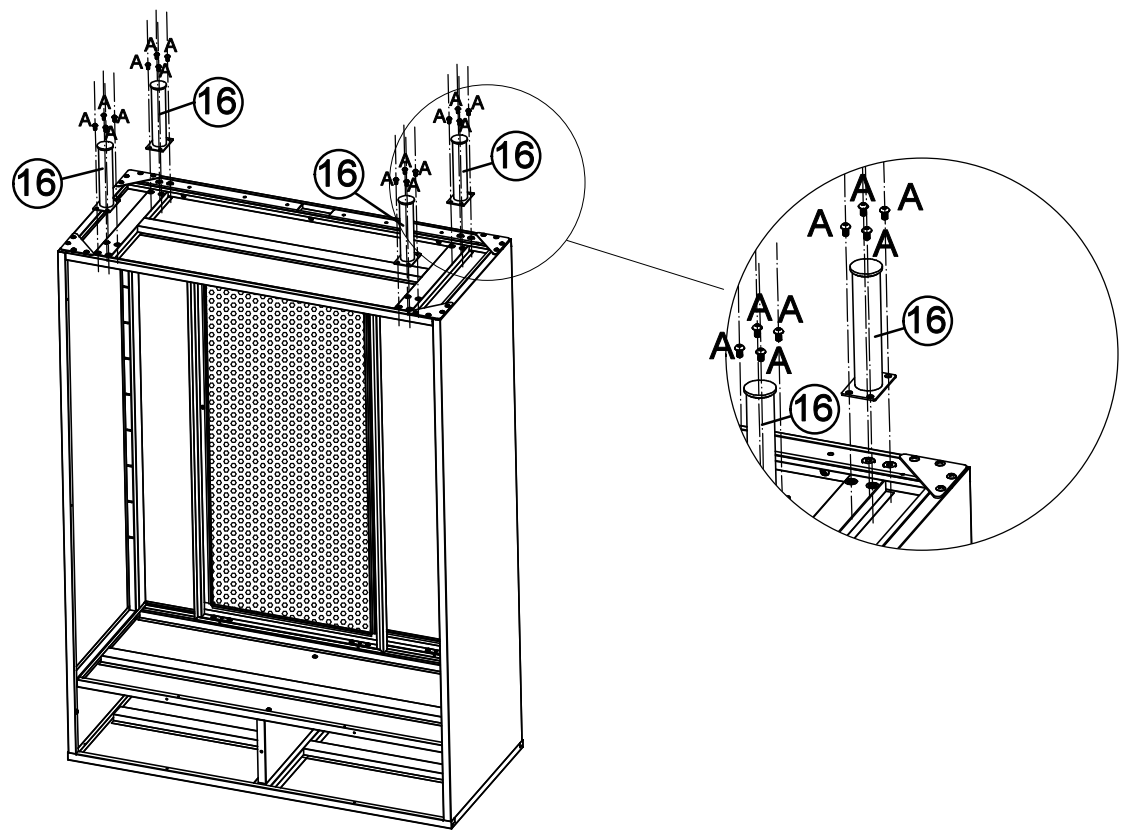


14

16 - A

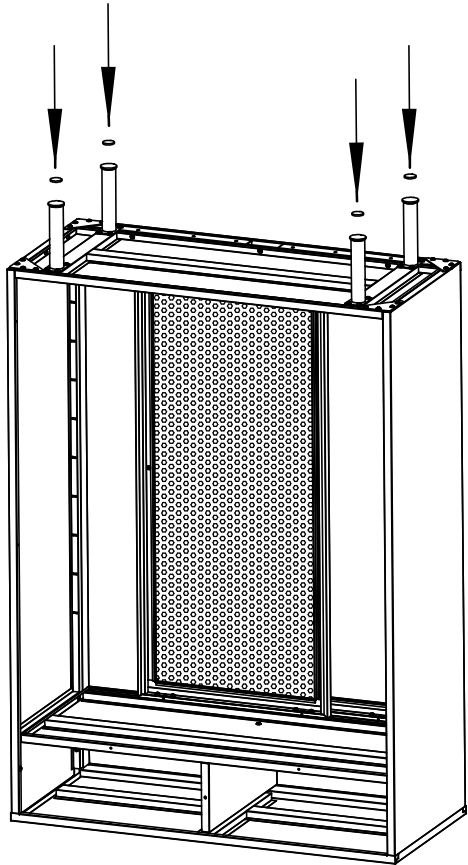
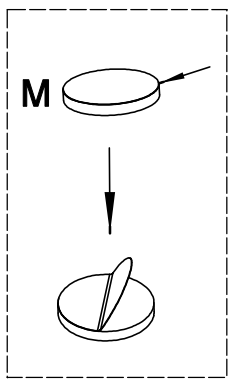


1 - K



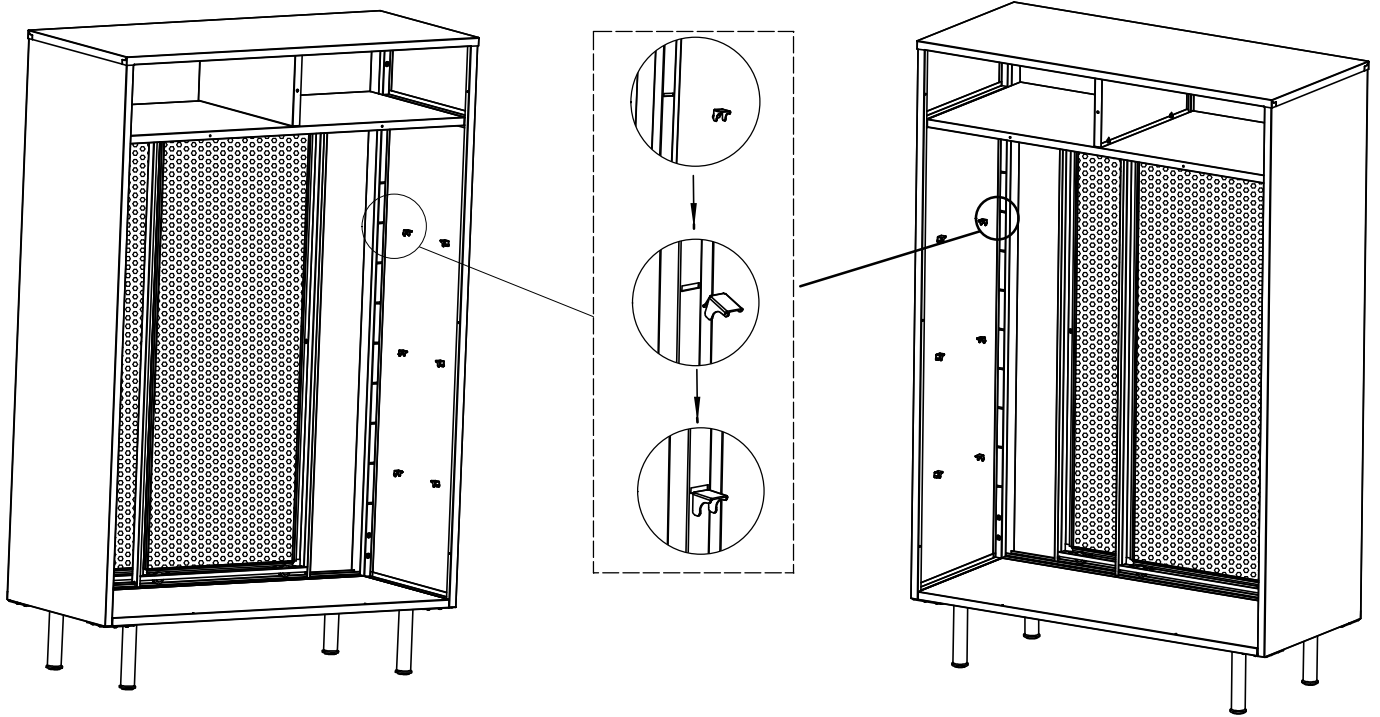
15

4 - M

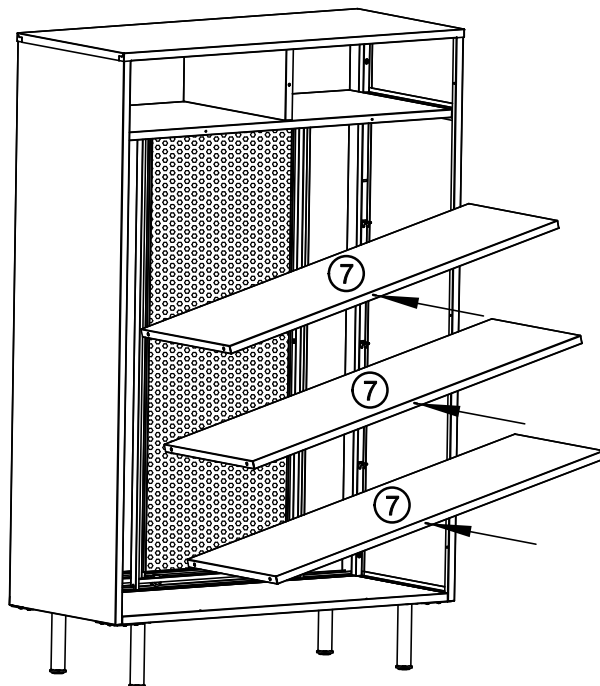


16

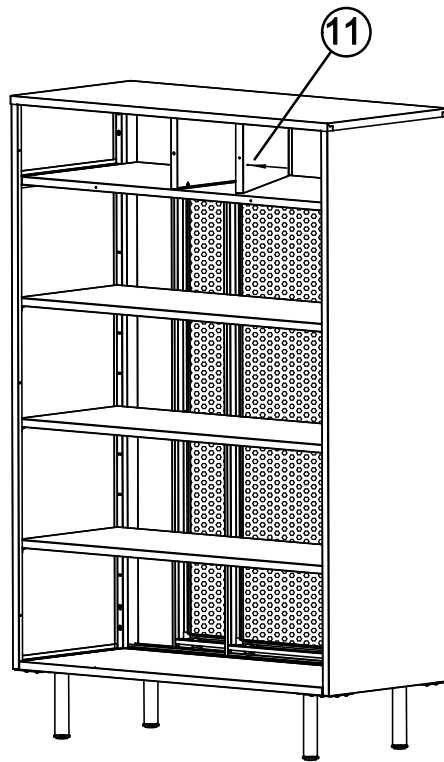
12-H



17

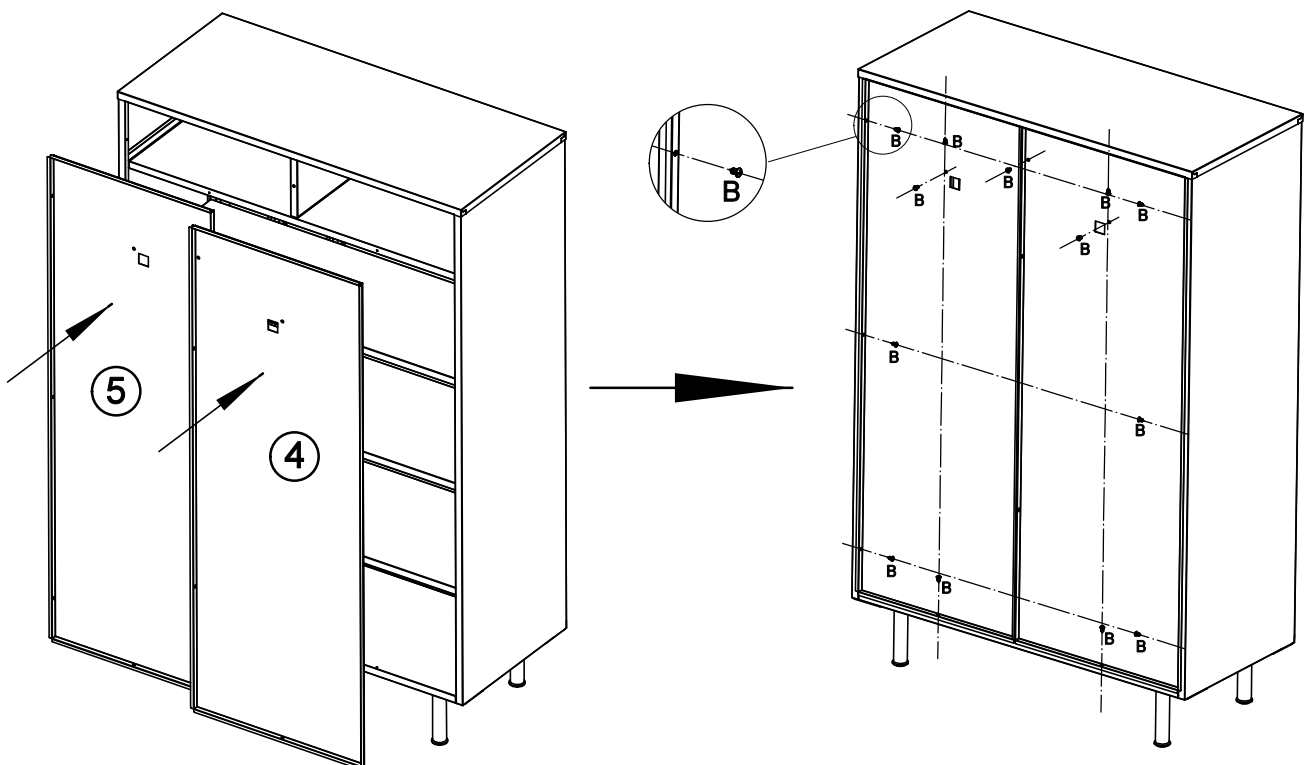
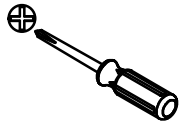


18



19

13-B



20

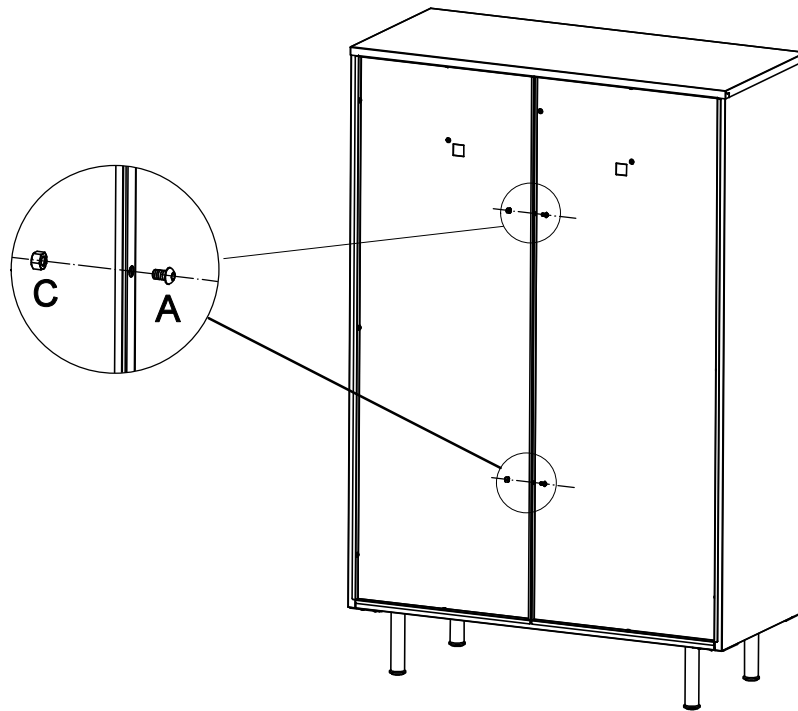
2 - A



2 - C



1 - K

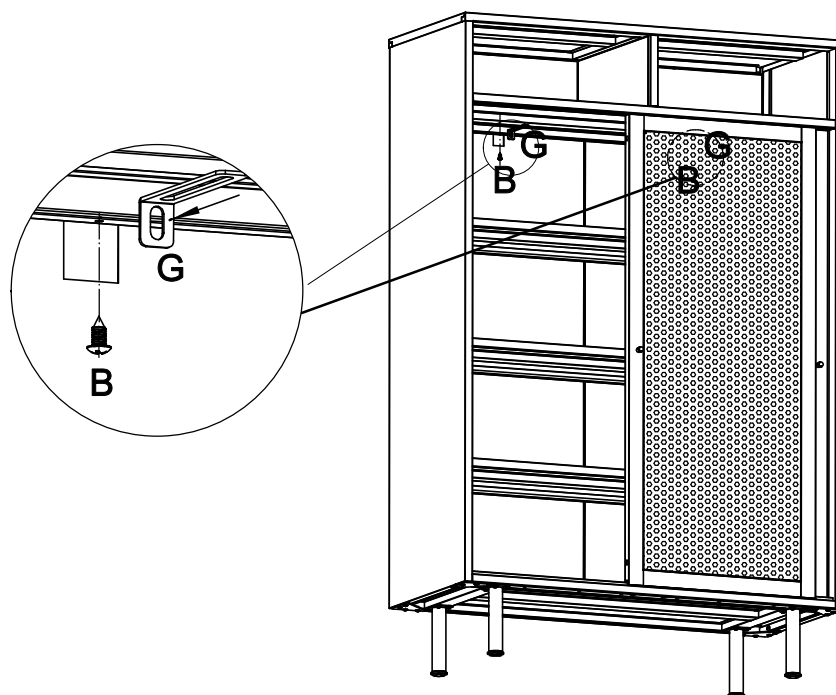
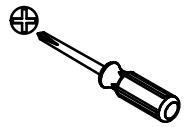


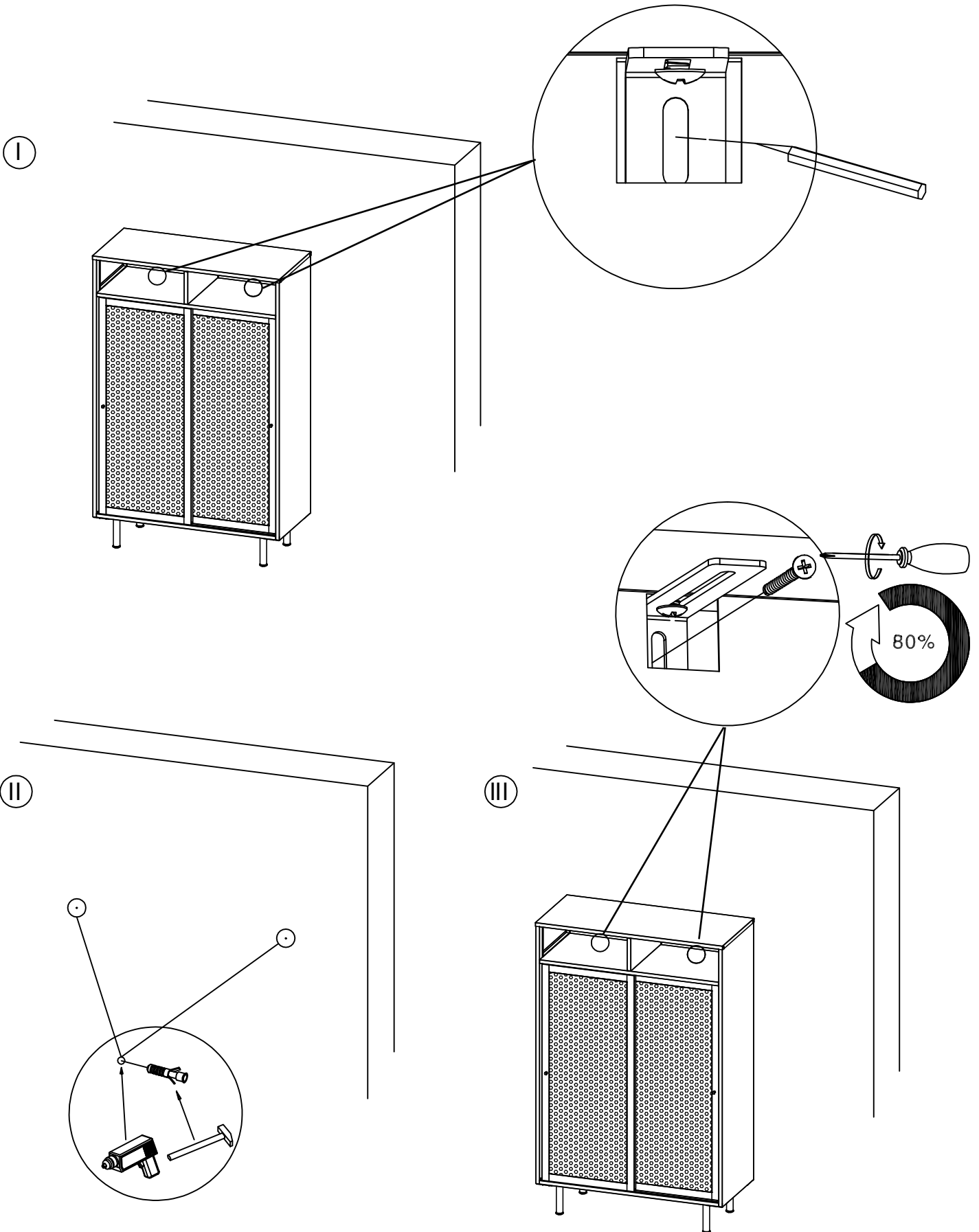
21

2 - B

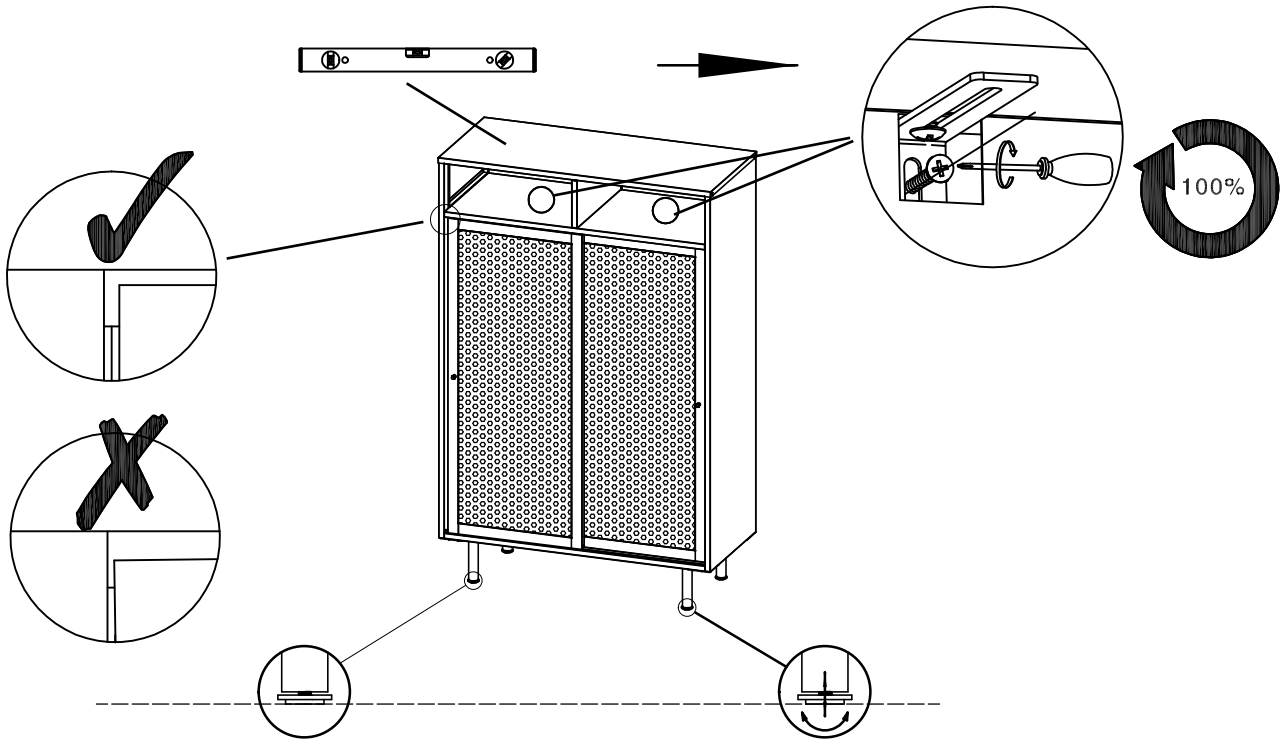
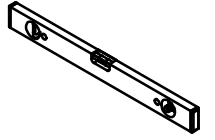


2 - G



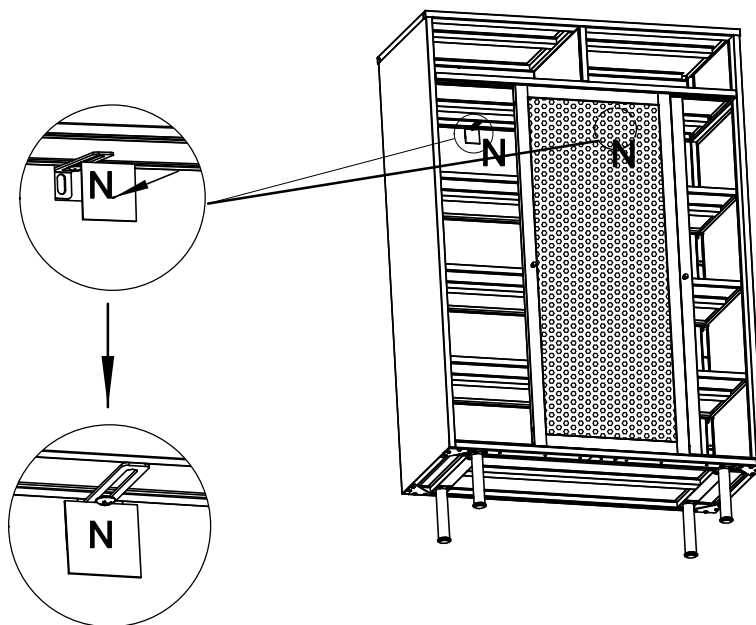
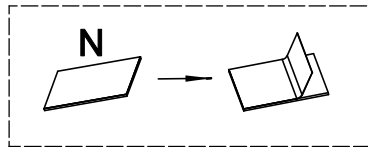


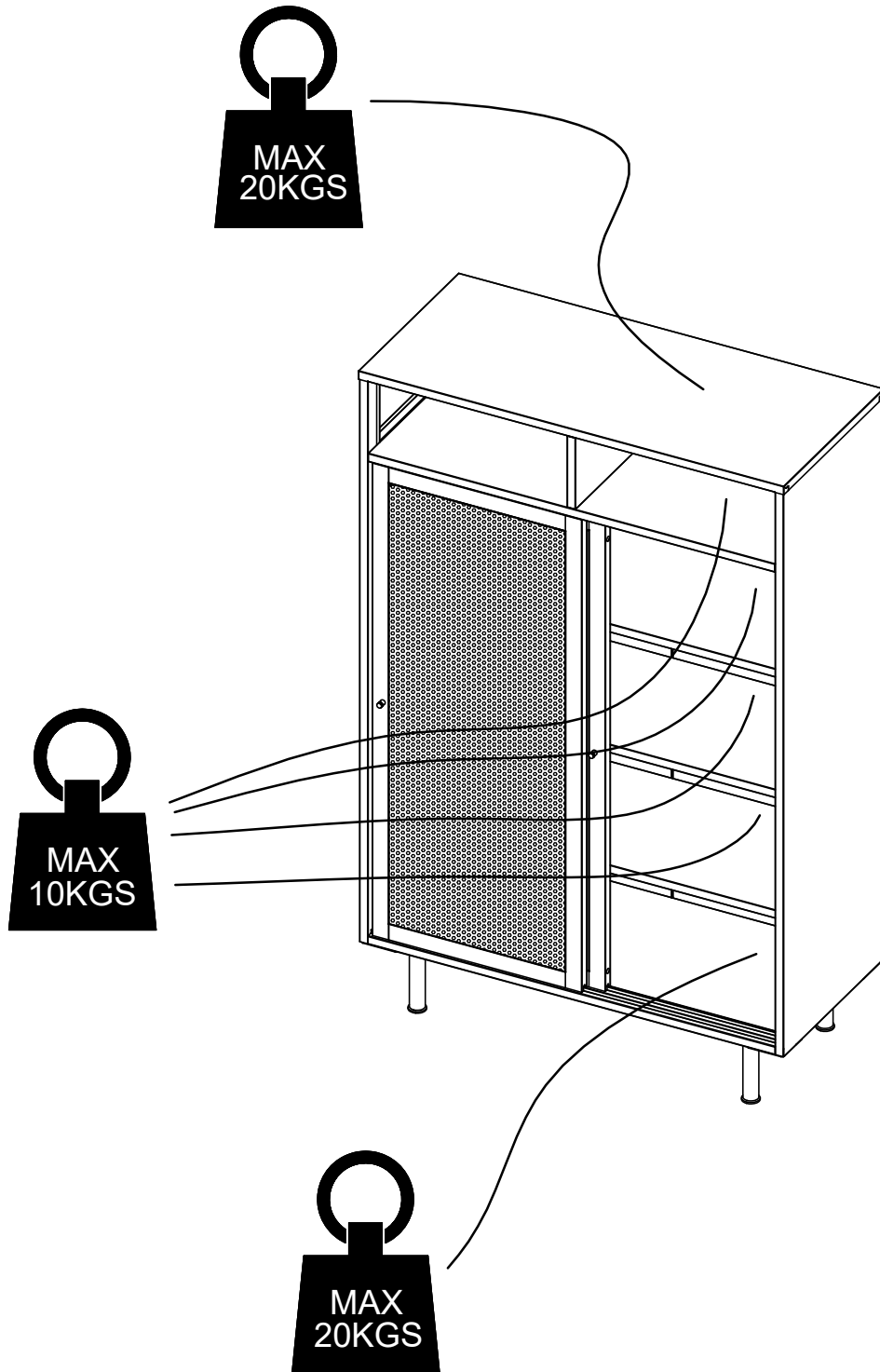
23



24

2-N







UK: To prevent the furniture from tilting it needs to be fastened to the wall using the enclosed safety string.
There are many different types of walls and partitions. We are therefore not able to enclose the correct screws and wall plugs. Before purchasing the appropriate wall plugs and screws, it is essential to find out which type of wall/partition the product needs to be fastened to. Here are some examples of recommended wall plugs/screws for:

DE: Damit das Möbelstück nicht kippen kann, muss es mit der beigegefügte Sicherheitskette an der Wand befestigt werden. Es gibt viele verschiedene Wand- und Abtrennungsarten. Daher ist es uns nicht möglich, die korrekten Schrauben und Dübel mitzuliefern. Bevor Sie die entsprechenden Dübel und Schrauben kaufen, ist es nötig, festzustellen, an welcher Art von Wand/Abtrennung das Produkt befestigt wird. Hier finden Sie einige Beispiele für empfohlene Dübel/Schrauben für:

FR: Afin d'empêcher les meubles de basculer, ils doivent être fixé au mur à l'aide de la chaîne de sûreté fournies. Il y a beaucoup de types de murs et de cloisons différents. Nous ne sommes donc pas en mesure de joindre les vis et chevilles appropriées. Avant d'acheter les chevilles et les vis appropriées, il est essentiel de savoir quel type de mur/cloison du produit doit être fixé. Voici quelques exemples de chevilles/vis recommandées pour:

ITA: Al fine di prevenire il ribaltamento del mobile, è necessario che questo venga fissato alla parete mediante l'utilizzo della stringa di sicurezza allegata. Esistono molte tipologie di pareti e divisori. Non siamo pertanto in grado di allegare tutti i corrispettivi perni e viti di fissaggio. Prima dell'acquisto delle viti o dei perni più appropriati, è necessario individuare il tipo di parete/divisorio a cui il prodotto deve essere fissato. Forniamo di seguito alcuni esempi di perni/viti raccomandati per:

ES: Para evitar que los muebles queden inclinados, estos tienen que fijarse a la pared, usando el cordón de seguridad incluido. Existe una variedad infinita de paredes y tabiques. Por tanto nosotros no somos capaces de incluir los tornillos y tacos de pared apropiados. Antes de comprar los tacos y tornillos de pared correctos, es esencial saber el tipo de pared/tabique al que hay que fijar el producto. He aquí algunos ejemplos de los tacos/tornillos de pared recomendados para:

CAT: Per tal d'evitar que el moble s'inclini, cal collar-lo a la paret amb el cordó de seguretat inclòs. Hi ha diferents menes de parets i envans. Per aquest motiu no podem incloure els cargols i els tacs adequats per a totes les parets. Abans de comprar els cargols i els tacs adequats, cal esbrinar a quina mena de paret o envà anirà muntat el producte. Aquí teniu alguns exemples de cargols i tacs recomanats per a:

UK: Brick Walls
DE: Ziegelwände
FR: Murs de briques
ITA: Pareti di mattoni
ES: Paredes de ladrillo
CAT: Parets de totxo

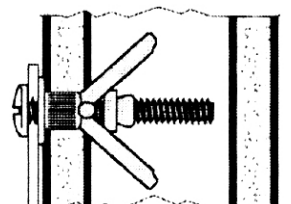
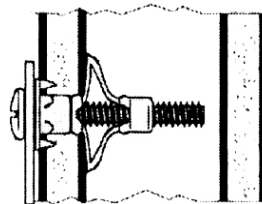
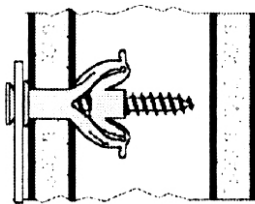
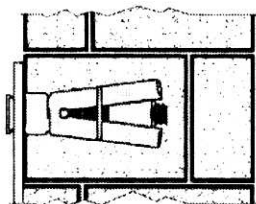
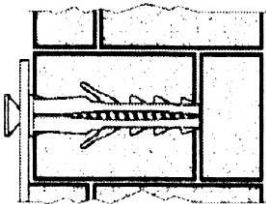
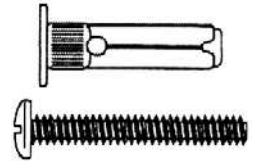
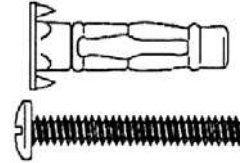
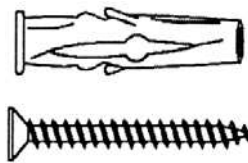
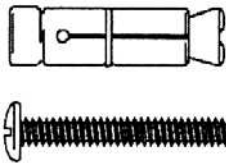
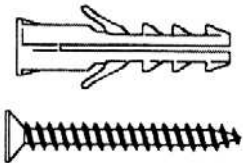
UK: Nylon Plug "Fischer"
DE: Nylon-Dübel "Fischer"
FR: Cheville en nylon à expansion "Fischer"
ITA: Press "Fischer" in nylon
ES: Taco de Nylon "Fischer"
CAT: Tac de niló "Fischer"

Metal expansion bolt
Metall-Dehnschraube
Boulon à expansion en métal
Perni ad espansione in metallo
Taco metálico expansible
Cargol d'expansió metal·lic

Nylon expansion bolt
Nylon-Dehnschraube
Boulon à expansion en nylon
Perni ad espansione in nylon
Taco expansible de nylon
Cargol d'expansió de niló

Cavity anchor
Hohlraumdübel
Cheville de verrouillage
Cavità di ancoraggio
Anciaje de pared hueca
Ancoratge per a cavitats

Cavity anchor "Molly"
Hohlraumdübel "Molly"
Cheville de verrouillage de forme "Molly"
Cavità di ancoraggio "Molly"
Anciaje de pared hueca "Molly"
Ancoratge per a cavitats de tipus "Molly"



UK: Use a drill suitable for the type of wall and the chosen wall plug.
DE: Verwenden Sie einen für die Wand und die gewählte Dübelart passenden Bohrer.
FR: Utiliser une perceuse appropriée pour le type de mur et la prise murale choisie.
ITA: Utilizzare un trapano adatto al tipo di parete e al tipo di perno selezionato.
ES: Utilice una máquina taladradora adecuada para el tipo de pared y el taco preferido.
CAT: Cal fer servir una broca adequada per al tipus de paret i el tac escollit.



UK:

Always ensure the feet / felt pads provided with this product are suitable for your flooring.
Periodically check the position of any foot caps/felt pads used to ensure your floors are protected.

DE:

Wichtig : Bitte stellen Sie immer sicher , dass die mit diesem Produkt gelieferten FüÙe für Ihren Bodenbelag geeignet sind !
Bitte überprüfen Sie regelmäßig die Position der verwendeten Fußkappen oder Filzgleiter um sicherzustellen dass Ihre Böden geschützt sind !

ES:

Asegúrese siempre que los tapones de las patas de este producto son compatibles con su suelo.
Periódicamente revise que sus tapones y sus almohadillas de fieltro están correctamente colocadas para asegurar que su suelo esté protegido.

FR:

Assurez-vous toujours que les pieds/ patins fournis avec le produit sont compatibles avec le sol.
Contrôlez régulièrement la position des patins utilisés pour que vos sols soient protégés.

DK:

Sørg altid for at beskyttelse fødder / filt-puderne der følger med dette produkt, passer til Deres gulv.
Kontroller regelmæssigt placeringen at evt. beskyttelse fødder / filt-puder er korrekt placeret for bedste beskyttelse af gulvene.