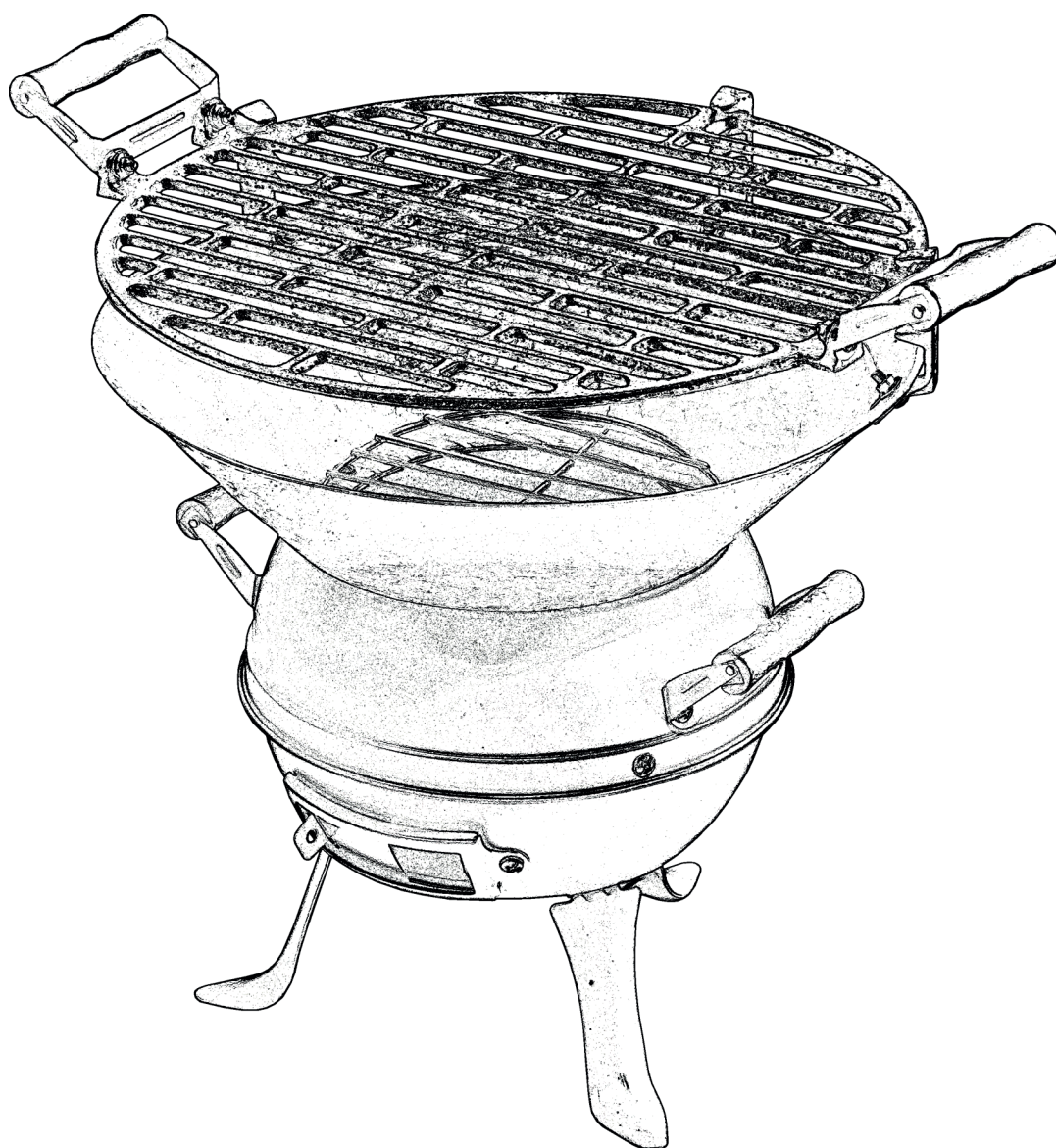


„KETTLE“

- CZ** Gril na dřevěné uhlí
- SK** Gril na drevené uhlie
- ENG** Charcoal grill
- D** Holzkohlegrill
- PL** Grill na węgiel drzewny
- H** Faszén grill
- SLO** Žar na oglje
- HR** Roštilj na drveni ugljen
- RO** Grătar cu cărbune
- LV** Medžio angliņķepsninē
- LT** Kokogļu grils
- EST** Söegrill
- BG** Грил на дървени въглища



∅ 35 cm

**CAST
IRON**



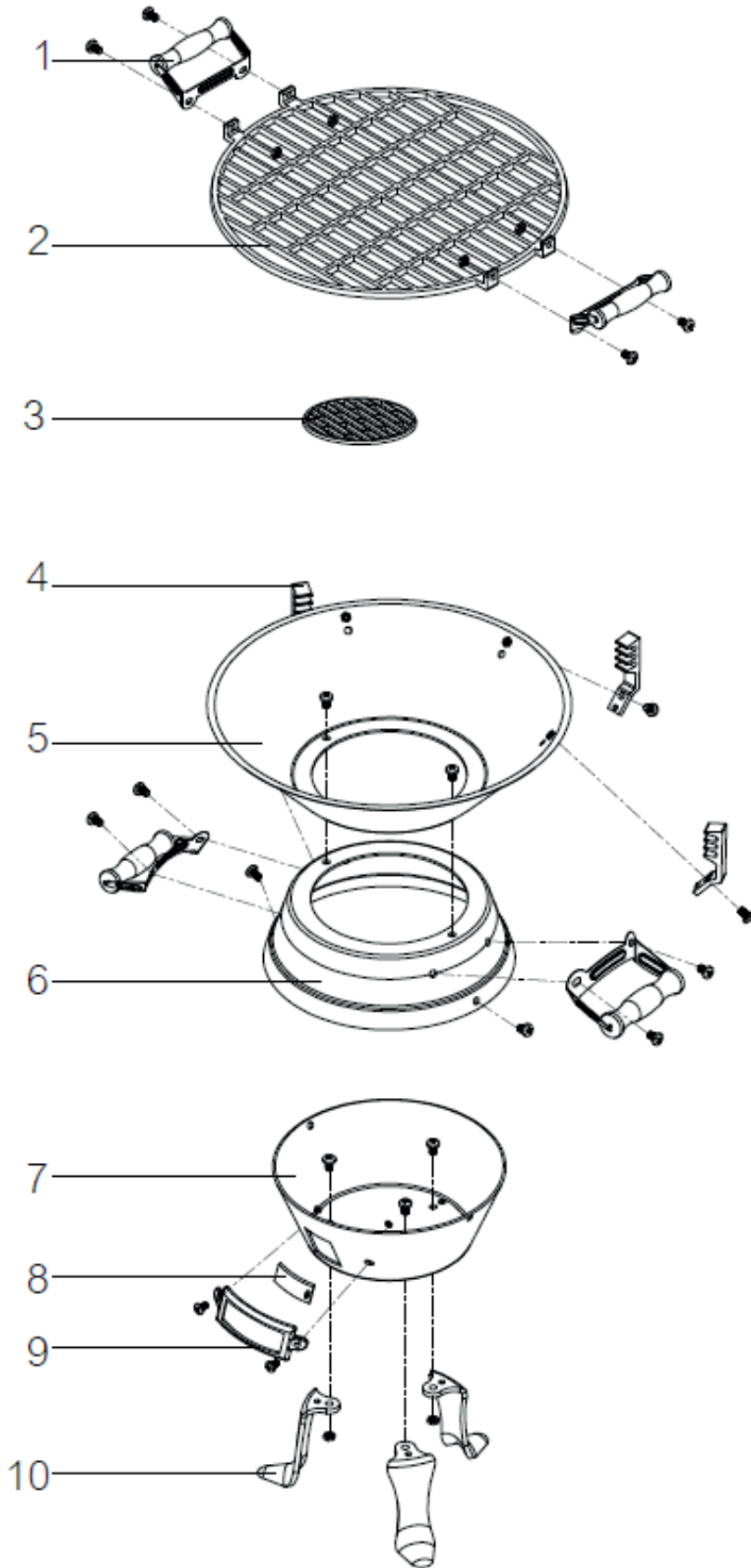
CHARCOAL

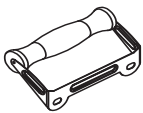
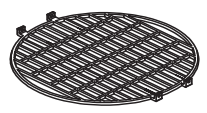

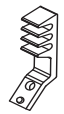
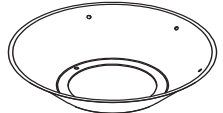
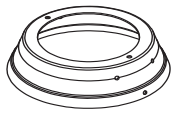
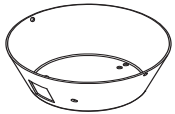

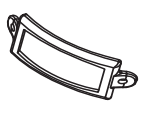







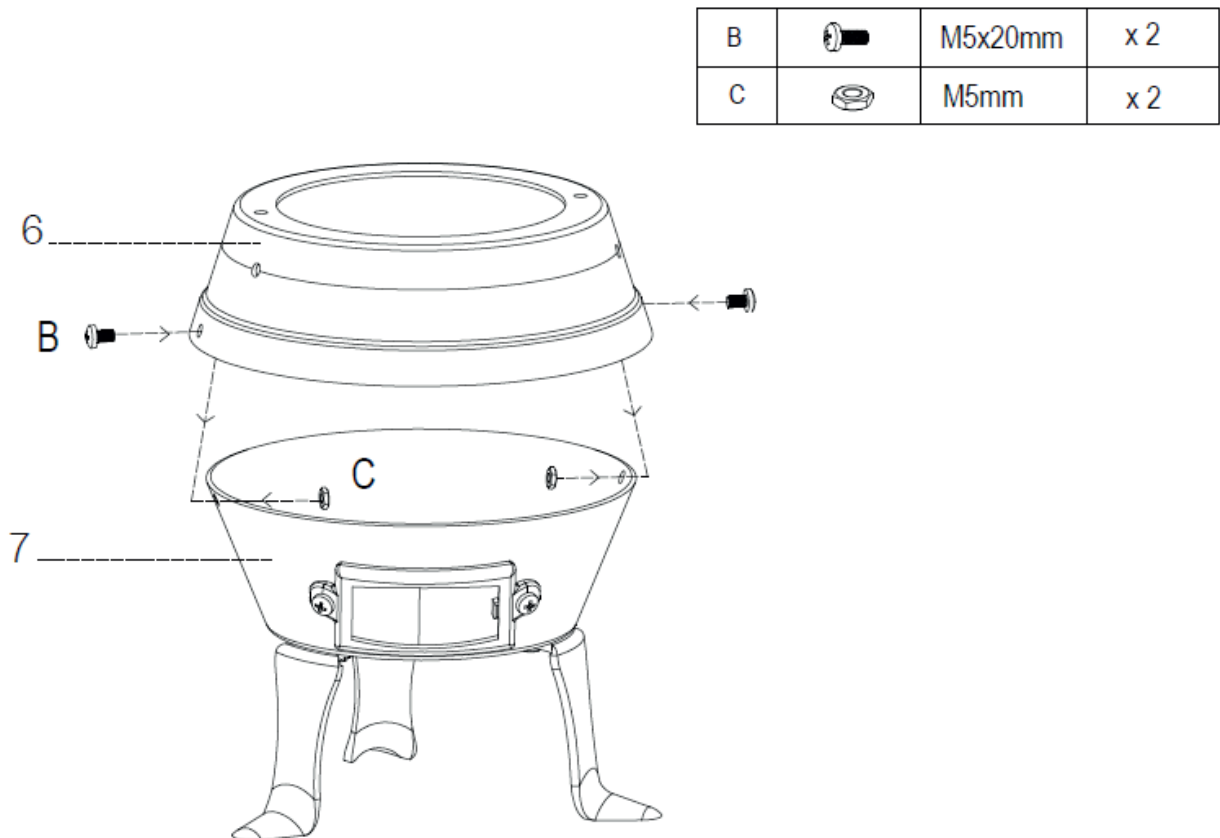
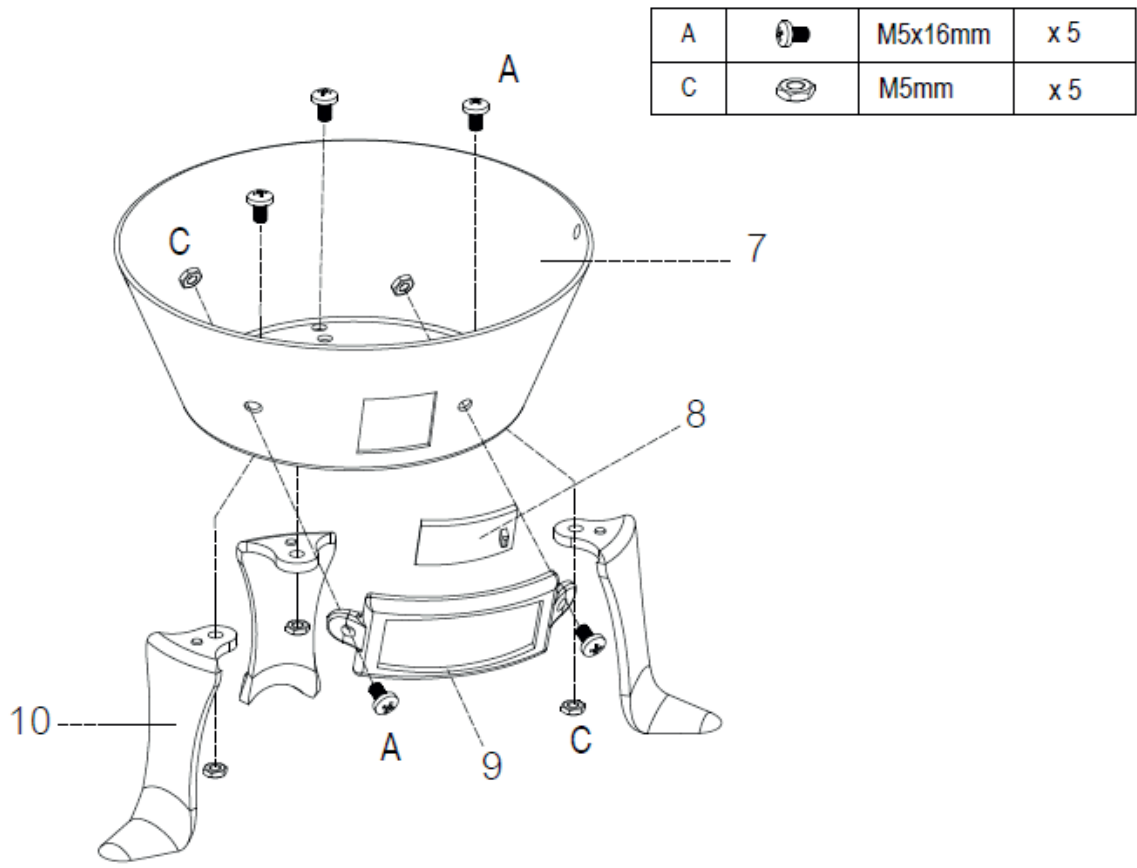
36
cm



**37 x 48
x
36 cm**

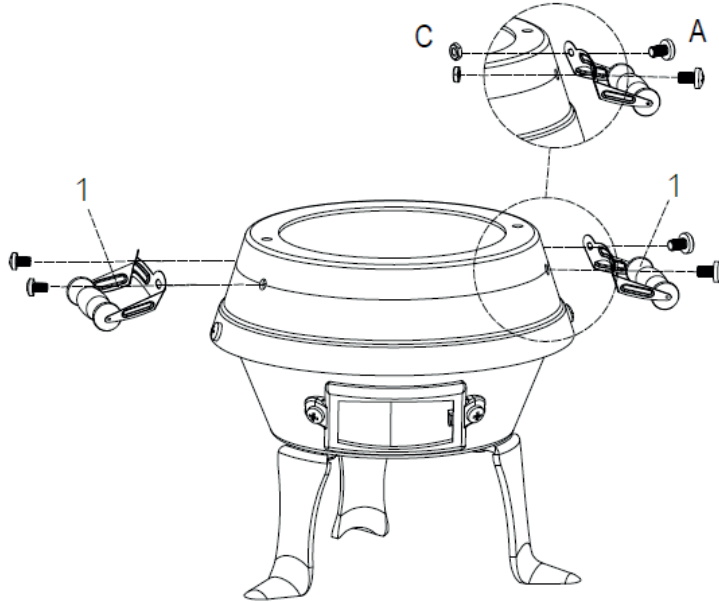
**COATED
METAL**





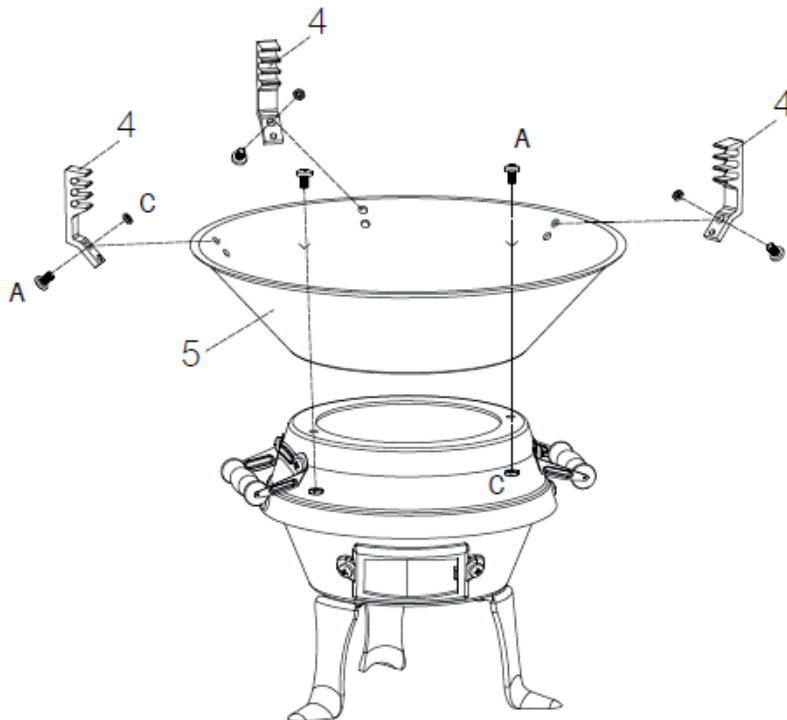
1		4x
2		1x
3		1x
4		3x
5		1x
6		1x
7		1x
8		1x
9		1x
10		3x
A		18x
B		2x
C		20x
D		1x

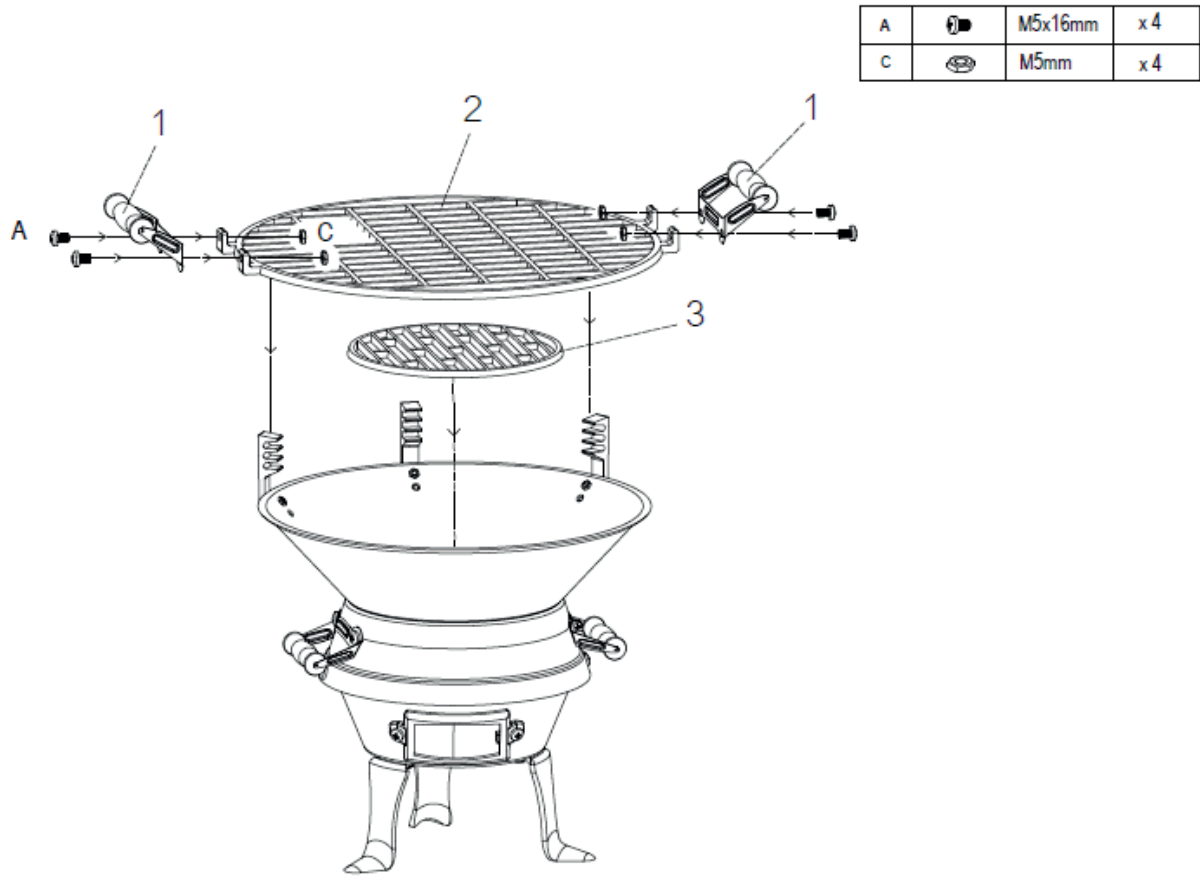


A		M5x16mm	x 4
C		M5mm	x 4



A		M5x16mm	x 5
C		M5mm	x 5





CZ

NÁVOD NA POUŽITIE

Pred použitím si dôkladne prečítajte tento návod na obsluhu a uschovajte ho pre prípadné ďalšie použitie.

Zmeny v texte, dizajne a technických špecifikáciách sa môžu meniť bez predchádzajúceho upozornenia a vyhradzuje si právo na ich zmenu.

Pred použitím zostavte gril podľa vyobrazenia. Všetky skrutkové spoje dôkladne dotiahnite a prekontrolujte.

Upozornenie

- Osobitnú pozornosť venujte manipulácii so zariadením - nebezpečenstvo popálenia!
- Dbajte na to, aby deti a zvieratá neboli v blízkosti grilu.
- Nehýbte s grilom a nenechávajte ho bez dozoru, pokiaľ je zapálený.
- Pri prvom použití, nechajte gril aspoň 30 minút horieť.
- Gril umiestnite len na bezpečné a rovné miesto, mimo horľavé predmety, ako sú drevené ploty, konáre atp.
- Gril nepoužívajte vo vnútri budov.
- K zapáleniu ohňa nepoužívajte benzín, parafín ani alkohol, avšak je možné použitie špeciálnych zapaľovacích kvapalín, alebo pevných podpaľovačov na zapálenie grilu.
- Vždy pri grilovaní majte blízkosti hasiaci prístroj.
- Niektoré komponenty môžu byť z výroby ostré, dbajte na zvýšenú opatnosť pri manipulácii s nimi.
- **VAROVANIE! IBA PRE VONKAJŠIE POUŽITIE**

SK

NÁVOD NA POUŽITIE

Pred použitím si dôkladne prečítajte tento návod na obsluhu a uschovajte si ho pre budúce použitie.

Zmeny v texte, dizajne a technických špecifikáciách sa môžu zmeniť bez predchádzajúceho upozornenia a vyhradzuje si právo na ich zmenu.

Pred použitím gril zostavte podľa obrázka. Dôkladne utiahnite a skontrolujte všetky skrutkové spoje.

Upozornenia

- Pri manipulácii s týmto zariadením dbajte na zvýšenú opatnosť - hrozí nebezpečenstvo popálenia!
- Udržujte deti a zvieratá mimo priestoru okolo grilu.
- Gril nepremiestňujte, ani ho nenechávajte bez dozoru, keď je zapálený.
- Pri prvom použití nechajte gril horieť aspoň 30 minút.
- Gril umiestnite len na bezpečné a rovné miesto, mimo horľavých predmetov, ako sú drevené ploty alebo konáre stromov.
- Gril nepoužívajte vo vnútri budov.
- Na zapálenie ohňa nepoužívajte benzín, parafín ani alkohol, je však možné použiť špeciálne ohňové kvapaliny a pevné zapaľovače.
- Pri používaní grilu majte v blízkosti hasiaci prístroj.
- Niektoré časti alebo komponenty môžu byť ostré, preto buďte pri manipulácii s grilom opatrní.
- **VAROVANIE! LEN NA VONKAJŠIE POUŽITIE**

ENG

INSTRUCTIONS FOR USE

Please read these operating instructions thoroughly before use and save them for future reference.

Changes in text, design, and technical specifications are subject to change without notice and we reserve the right to change them.

Assemble the grill as shown before use. Thoroughly tighten and check all screw connections.

Warnings

- Take extra care when handling this device - risk of burns!
- Keep childrens and animals away from space around the grill.
- Do not move the grill, nor leave it unattended when lit.
- For first use, let the grill burning for at least 30 minutes.
- Place the grill only on a safe and level place, away from flammable objects such as wooden fences or tree branches.
- Do not use the grill inside of buildings.
- Do not use gasoline, paraffin or alcohol to ignite the fire, however, it is possible to use special fire liquids and rigid lighters.

- Keep fire extinguisher near, when using the grill.
- Some parts or components may be sharp, so be careful when handling the grill.
- **WARNING! FOR OUTDOOR USE ONLY**

D

GEBRAUCHSANWEISUNG

Bitte lesen Sie diese Gebrauchsanweisung vor dem Gebrauch sorgfältig durch und bewahren Sie sie zum späteren Nachschlagen auf.

Änderungen in Text, Design und technischen Spezifikationen sind vorbehalten.

Bauen Sie den Grill vor dem Gebrauch wie abgebildet zusammen. Ziehen Sie alle Schraubverbindungen sorgfältig an und überprüfen Sie sie.

Warnhinweise

- Seien Sie beim Umgang mit diesem Gerät besonders vorsichtig - Verbrennungsgefahr!
- Halten Sie Kinder und Tiere vom Bereich um den Grill fern.
- Bewegen Sie den Grill nicht und lassen Sie ihn nicht unbeaufsichtigt, wenn er brennt.
- Lassen Sie den Grill beim ersten Gebrauch mindestens 30 Minuten lang brennen.
- Stellen Sie den Grill nur auf einen sicheren und ebenen Platz, entfernt von brennbaren Gegenständen wie Holzzäunen oder Ästen.
- Verwenden Sie den Grill nicht innerhalb von Gebäuden.
- Verwenden Sie kein Benzin, Paraffin oder Alkohol, um das Feuer zu entfachen, es ist jedoch möglich, spezielle Feuerflüssigkeiten und feste Feuerzeuge zu verwenden.
- Halten Sie einen Feuerlöscher in der Nähe, wenn Sie den Grill benutzen.
- Einige Teile oder Komponenten können scharfkantig sein, seien Sie also vorsichtig, wenn Sie den Grill benutzen.
- **WARNUNG! NUR FÜR DEN GEBRAUCH IM FREIEN**

PL

INSTRUKCJE UŻYTKOWANIA

Przed użyciem urządzenia należy dokładnie zapoznać się z niniejszą instrukcją obsługi i zachować ją na przyszłość.

Zmiany w tekście, projekcie i specyfikacjach technicznych mogą ulec zmianie bez powiadomienia i zastrzegamy sobie prawo do ich zmiany.

Przed użyciem należy zmontować grill w pokazany sposób. Dokładnie dokręć i sprawdź wszystkie połączenia śrubowe.

Ostrzeżenia

- Zachowaj szczególną ostrożność podczas obsługi tego urządzenia - ryzyko poparzenia!
- Trzymaj dzieci i zwierzęta z dala od przestrzeni wokół grilla.
- Nie przenoś grilla ani nie pozostawiaj go bez nadzoru, gdy jest rozpalony.
- Przed pierwszym użyciem należy pozostawić grill na co najmniej 30 minut.
- Grill należy umieszczać wyłącznie w bezpiecznym i równym miejscu, z dala od łatwopalnych obiektów, takich jak drewniane ogrodzenia lub gałęzie drzew.
- Nie używaj grilla wewnątrz budynków.
- Nie używaj benzyny, parafiny ani alkoholu do rozpalania ognia, jednak możliwe jest użycie specjalnych płynów gaśniczych i sztywnych zapalniczek.
- Podczas korzystania z grilla należy trzymać w pobliżu gaśnicę.
- Niektóre części lub komponenty mogą być ostre, dlatego należy zachować ostrożność podczas obsługi grilla.
- **OSTRZEŻENIE! TYLKO DO UŻYTKU NA ZEWNĄTRZ**

H

HASZNÁLATI UTASÍTÁS

Kérjük, használat előtt alaposan olvassa el ezt a használati utasítást, és mentse el későbbi használatra.

A szövegben, a kialakításban és a műszaki specifikációkban bekövetkező változások előzetes értesítés nélkül változhatnak, és fenntartjuk a változtatás jogát.

Használat előtt szerelje össze a grillt a képen látható módon. Alaposan húzza meg és ellenőrizze az összes csavaros csatlakozást.

Figyelmeztetések

- A készülék kezelésénél fokozott óvatossággal járjon el - égési sérülések veszélye!
- Tartsa távol a gyerekeket és az állatokat a grill körüli helytől.
- Ne mozgassa a grillt, és ne hagyja felügyelet nélkül, ha be van gyújtva.
- Első használatnál hagyja a grillt legalább 30 percig égni.

- A grillsütőt csak biztonságos és vízszintes helyen, gyúlékony tárgyaktól, például fakerítéstől vagy faágaktól távol helyezze el.
- Ne használja a grillt épületek belsejében.
- Ne használgon benzint, petróleumot vagy alkoholt a tűz meggyújtásához, azonban lehetséges speciális tűzoltó folyadékok és merev öngyújtók használatára.
- A grill használatakor tartson a közelben tűzoltó készüléket.
- Egyes alkatrészek vagy részhelyek élesek lehetnek, ezért legyen óvatos a grill kezelésénél.
- **FIGYELMEZTETÉS! KIZÁRÓLAG KÜLTÉRI HASZNÁLATRA**

SLO

NAVODILA ZA UPORABO

Pred uporabo natančno preberite ta navodila za uporabo in jih shranite za poznejšo uporabo.

Besedilo, oblika in tehnične specifikacije se lahko spremenijo brez predhodnega obvestila, zato si pridržujemo pravico, da jih spremenimo.

Žar pred uporabo sestavite, kot je prikazano na sliki. Temeljito zategnite in preverite vse vijačne povezave.

Opozorila

- Pri ravnanju z napravo bodite še posebej previdni - nevarnost opeklin!
- Otrokom in živalim prepričajte dostop do prostora okoli žara.
- Žara ne premikajte in ga prižganega ne puščajte brez nadzora.
- Pri prvi uporabi pustite žar goreti vsaj 30 minut.
- Žar postavite le na varno in ravno mesto, stran od vnetljivih predmetov, kot so lesene ograje ali drevesne veje.
- Žara ne uporabljajte v notranjosti stavb.
- Za prižiganje ognja ne uporabljajte bencina, parafina ali alkohola, lahko pa uporabite posebne ognjevarne tekočine in toge vžigalnike.
- Med uporabo žara imejte v bližini gasilni aparat.
- Nekateri deli ali sestavni deli so lahko ostri, zato bodite previdni pri rokovanju z žarom.
- **OPOZORILO! SAMO ZA UPORABO NA PROSTEM**

HR

UPUTE ZA KORIŠTENJE

Prije uporabe pažljivo pročitajte ove upute za uporabu i spremite ih za

buduću upotrebu.

Promjene teksta, dizajna i tehničkih specifikacija podložne su promjenama bez prethodne najave i zadržavamo pravo na njihovu promjenu.

Prije upotrebe sastavite roštilj kao što je prikazano. Temeljito zategnite i provjerite sve vijčane spojeve.

Upozorenja

- Budite posebno oprezni pri rukovanju ovim uređajem - opasnost od opeklin!
- Držite djecu i životinje podalje od prostora oko roštilja.
- Nemojte pomicati roštilj niti ga ostavljati bez nadzora dok je upaljen.
- Za prvu upotrebu pustite roštilj da gori najmanje 30 minuta.
- Roštilj postavite samo na sigurno i ravno mjesto, dalje od zapaljivih predmeta kao što su drvene ograde ili grane drveća.
- Nemojte koristiti roštilj unutar zgrada.
- Nemojte koristiti benzin, parafin ili alkohol za paljenje vatre, međutim, moguće je koristiti posebne tekućine za gašenje i tvrde upaljače.
- Držite aparat za gašenje požara blizu, kada koristite roštilj.
- Neki dijelovi ili komponente mogu biti oštri, stoga budite oprezni pri rukovanju roštiljem.
- **UPOZORENJE! SAMO ZA VANJSKU UPOTREBU**

RO

INSTRUCȚIUNI DE UTILIZARE

Vă rugăm să citiți cu atenție aceste instrucțiuni de utilizare înainte de utilizare și să le păstrați pentru referințe ulterioare.

Modificările aduse textului, designului și specificațiilor tehnice pot fi modificate fără notificare prealabilă și ne rezervăm dreptul de a le modifica.

Asamblați grătarul așa cum se arată înainte de utilizare. Strângeți și verificați temeinic toate conexiunile cu uruburi.

Avvertimente

- Acordați atenție sporită atunci când manipulați acest dispozitiv - risc de arsuri!
- Țineți copiii și animalele departe de spațiul din jurul grătarului.
- Nu deplasați grătarul și nici nu-l lăsați nesupravegheat atunci când este aprins.
- Pentru prima utilizare, lăsați grătarul să ardă timp de cel puțin 30 de minute.
- Așezați grătarul numai pe un loc

sigur i plan, departe de obiecte inflamabile, cum ar fi garduri de lemn sau crengi de copac.

- Nu utiliza i grătarul în interiorul clădirilor.
- Nu folosi i benzină, parafină sau alcool pentru a aprinde focul; cu toate acestea, este posibil să folosi i lichide speciale pentru foc i brichete rigide.
- Păstra i un extingtor de incendiu în apropiere, atunci când utiliza i grătarul.
- Unele păr i sau componente pot fi ascu ite, a a că ave i grijă când manipula i grătarul.
- **AVERTISMENT! NUMAI PENTRU UTILIZARE ÎN AER LIBER**

LV

NAUDOJIMO INSTRUKCIJOS

Prieš naudodami atidžiai perskaitykite šią naudojimo instrukciją ir išsaugokite ją ateičiai.

Tekstas, dizainas ir techninės specifikacijos gali būti keičiami be išankstinio įspėjimo ir mes pasilikame teisę juos keisti.

Prieš naudodami kepsninę surinkite taip, kaip parodyta paveikslėlyje. Kruopščiai priveržkite ir patikrinkite visas varžtines jungtis.

Įspėjimai

- Dirbdami su šiuo prietaisu būkite ypač atsargūs - gresia nudegimų pavojus!
- Neleiskite vaikams ir gyvūnams patekti į erdvę aplink kepsninę.
- Neperkelkite kepsninės ir nepalikite jos be priežiūros uždegtos.
- Pirmą kartą naudodami kepsninę palikite degti bent 30 minučių.
- Grillį statykite tik ant saugios ir lygios vietos, toliau nuo degių objektų, pavyzdžiui, medinių tvorų ar medžių šakų.
- Nenaudokite kepsninės pastatų viduje.
- Ugniai uždegti nenaudokite benzino, parafino ar alkoholio, tačiau galima naudoti specialius ugniai skirtus skysčius ir standžius žiebtuvėlius.
- Naudodami grillį, šalia laikykite gesintuvą.
- Kai kurios dalys ar komponentai gali būti aštrūs, todėl elkitės atsargiai su grilliu.
- **ĮSPĖJIMAS! SKIRTA NAUDOTI TIK LAUKE**

LT

LIETOŠANAS INSTRUKCIJA

Pirms lietošanas rūpīgi izlasiet šo lietošanas instrukciju un saglabājiet to

turpmākai lietošanai.

Teksta, dizaina un tehnisko specifikāciju izmaiņas var tikt veiktas bez iepriekšēja brīdinājuma, un mēs paturam tiesības tās mainīt.

Pirms lietošanas samontējiet grilu, kā parādīts attēlā. Rūpīgi pievilciet un pārbaudiet visus skrūvju savienojumus.

Brīdinājumi

- Ar šo ierīci rīkojieties īpaši uzmanīgi - pastāv apdegumu risks!
- Neļaujiet bērniem un dzīvniekiem atrasties grila tuvumā.
- Nepārvietojiet grilu un neatstājiet to bez uzraudzības, kad tas ir aizdedzies.
- Pirmreizējai lietošanai ļaujiet grillam degt vismaz 30 minūtes.
- Novietojiet grilu tikai drošā un līdzena vietā, prom no uzliesmojošiem priekšmetiem, piemēram, koka žogiem vai koku zariem.
- Nelietojiet grilu ēku iekšpusē.
- Uguns aizdedzināšanai neizmantojiet benzīnu, parafīnu vai spirtu, tomēr ir iespējams izmantot speciālus uguns šķidrums un cietas šķiltavas.
- Lietojot grilu, turiet ugunsdzēsamo aparātu tuvumā.
- Dažas detaļas vai sastāvdaļas var būt asas, tādēļ, rīkojoties ar grilu, esiet uzmanīgi.
- **BRĪDINĀJUMS! TIKAI LIETOŠANAI ĀRPUS TĒLPĀM**

EST

KASUTUSJUHEND

Palun lugege käesolevat kasutusjuhendit enne kasutamist põhjalikult läbi ja hoidke see edaspidiseks kasutamiseks alles.

Muudatused tekstis, kujunduses ja tehnilistes spetsifikatsioonides võivad muutada ilma ette teatamata ja me jätame endale õiguse neid muuta.

Enne kasutamist monteerige grill kokku nagu näidatud. Pingutage ja kontrollige põhjalikult kõiki kruviühendusi.

Hoiatused

- Olge selle seadme käsitsemisel eriti ettevaatlik - põletusoh!
- Hoidke lapsed ja loomad grilli ümbrusest eemal.
- Ärge liigutage grilli ega jätke seda järelevalveta, kui see on süüdatud.
- Esmakordsel kasutamisel laske grilli vähemalt 30 minutit põleda.
- Asetage grill ainult turvalisele ja tasasele kohale, eemal tuleohlikest objektidest, nagu puidust aiad või puuksad.
- Ärge kasutage grilli hoonete sees.
- Ärge kasutage tule süütamiseks

bensiini, parafiini või alkoholi, kuid on võimalik kasutada spetsiaalseid süütevadelikke ja jäikasad süütajaid.

- Hoidke grilli kasutamise ajal tulekustuti lähedal.
- Mõned osad või komponendid võivad olla teravad, seega olge grilli käsitsemisel ettevaatlik.
- **HOIATUS! AINULT VÄLITINGIMUSTES KASUTAMISEKS**

BG

ИНСТРУКЦИИ ЗА УПОТРЕБА

Моля, прочетете внимателно тези инструкции за работа преди употреба и ги запазете за бъдещи справки.

Промените в текста, дизайна и техническите спецификации могат да бъдат променяни без предизвестие и ние си запазваме правото да ги променяме.

Преди употреба сглобете грила, както е показано на фигурата. Внимателно затегнете и проверете всички винтови съединения.

Предупреждения

- Бъдете особено внимателни при работа с това устройство - риск от изгаряния!
- Пазете децата и животните далеч от пространството около грила.
- Не премествайте грила, нито го оставяйте без надзор, когато е запален.
- При първа употреба оставете грила да гори поне 30 минути.
- Поставете грила само на безопасно и равно място, далеч от запалими предмети като дървени огради или клони на дървета.
- Не използвайте грила във вътрешността на сгради.
- Не използвайте бензин, парафин или алкохол за запалване на огъня, въпреки това е възможно да използвате специални течности за запалване и твърди запалки.
- Дръжте пожарогасителя наблизо, когато използвате грила.
- Някои части или компоненти могат да бъдат остри, затова бъдете внимателни, когато боравите с грила.
- **ПРЕДУПРЕЖДЕНИЕ! САМО ЗА УПОТРЕБА НА ОТКРИТО**