

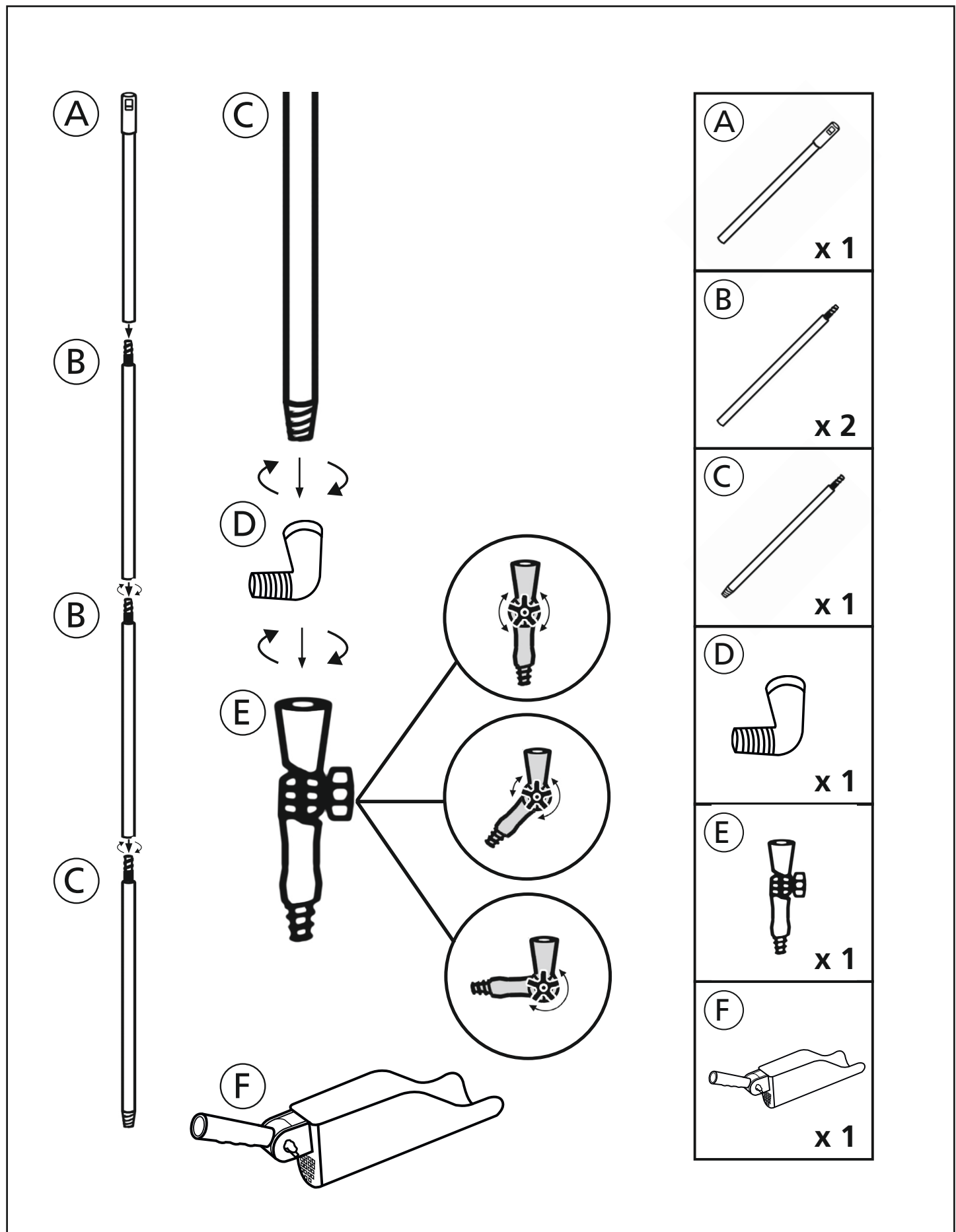


- Ⓛ Gebrauchsanweisung
- Ⓜ Instructions for use
- Ⓝ Mode d'emploi
- Ⓔ Instrucciones para el uso
- Ⓜ Istruzioni per l'uso
- Ⓝ Gebruiksaanwijzing

- Ⓟ Instruções de utilização
- Ⓝ Brugsanvisning
- Ⓝ Bruksanvisning
- Ⓟ Instrukcja obsługi
- Ⓜ Οδηγίες χρήσης
- Ⓝ Návod k použití

- Ⓛ Navodilo za uporabo
- Ⓜ Návod na použitie
- Ⓜ Használati utasítás
- Ⓜ Способ применения
- Ⓜ Kullanna kılavuzu

# Maximex®



- DE Gebrauchsanweisung
- GB Instructions for use
- FR Mode d'emploi
- ES Instrucciones para el uso
- IT Istruzioni per l'uso
- NL Gebruiksaanwijzing

- PT Instruções de utilização
- DK Brugsanvisning
- S Bruksanvisning
- PL Instrukcja obsługi
- GR Οδηγίες χρήσης
- CZ Návod k použití

- SLD Navodilo za uporabo
- SK Návod na použitie
- H Használati utasítás
- RUS Способ применения
- TR Kullanma kılavuzu

# Maximex®

**DE Gebrauchsanweisung:**

Immer entgegengesetzt zur Richtung des Abflussrohres schieben!

**GB Usage Instructions:**

Always move the shovel in the opposite direction of the downspout!

**FR Mode d'emploi:**

Diriger la pelle toujours dans le sens opposé au tuyau de descente !

**ES Instrucciones de uso:**

¡Empuje siempre en la dirección opuesta a la del tubo de desagüe!

**IT Istruzioni d'uso:**

Spingere sempre in direzione opposta al tubo pluviale!

**NL Gebruiksaanwijzing:**

Altijd van de regenpijp af schuiven!

**PT Modo de utilização:**

Empurrar sempre no sentido contrário ao tubo de escoamento!

**DK Brugsvejledning:**

Start altid ved nedløbsrøret og arbejd dig væk fra dette!

**S Bruksanvisning:**

Ska alltid föras i motsatt riktning till avloppsröret!

**PL Instrukcja obsługi:**

Przesuwać zawsze przeciwnie do kierunku przepływu rynny odpływowej!

**GR Οδηγία χρήσης**

Σπρώχνετε πάντα αντίθετα προς την κατεύθυνση του σωλήνα αποροής!

**CZ Návod k použití:**

Čistič vždy posouvejte směrem od odtokové trubky!

**SLD Navodilo za uporabo:**

Vedno potiskajte stran od odtočne cevi!

**SK Návod na použitie:**

Lopatku vždy posúvajte v ríne smerom od odtokovej rúry.

**H Használati utasítás**

A tisztítót mindig a lefolyócsőhöz képest ellentétes irányba kell mozgatni!

**RUS Инструкция по применению:**

Всегда проталкивайте в направлении, противоположном водосточной трубе!

**TR Kullanma kılavuzu**

Her zaman atık su borusu yönünün tersine doğru itiniz!