

# KLIPS

DE Montageanleitung

CZ Návod k montáži

ES instrucciones de montaje

GB Assembly instructions

NL Montagehandleiding

FR Notice de montage

PL Instrukcja montażu

SK Návod na montáž

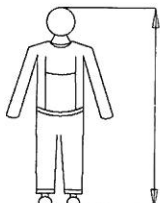
RO Instrucțiuni de montaj

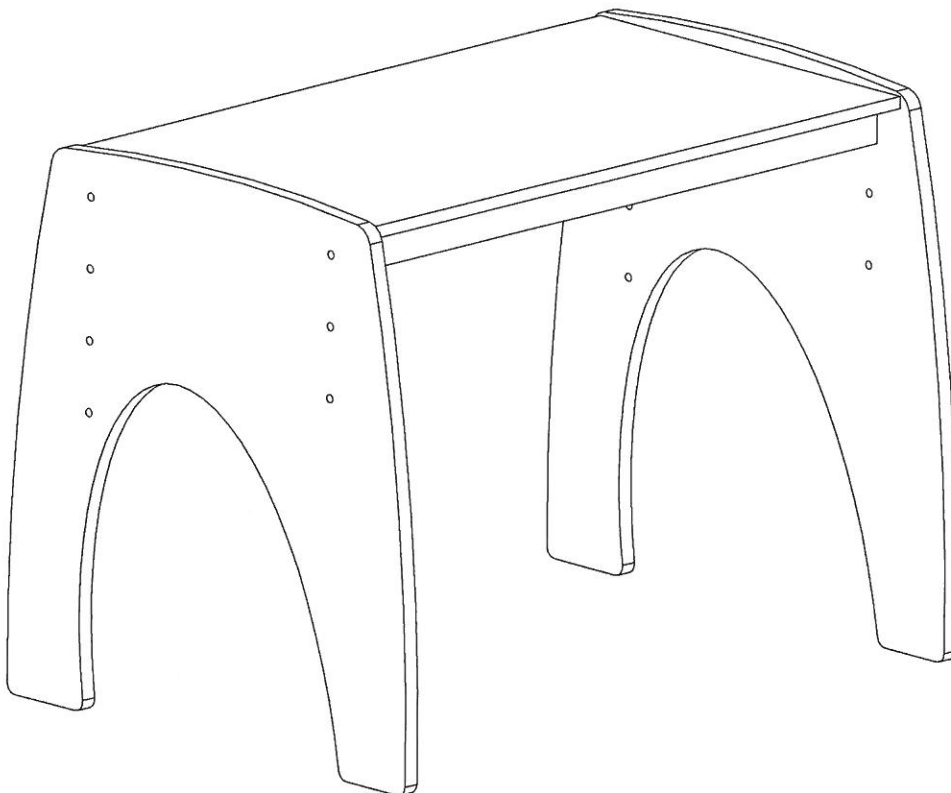
S Monteringsanvisningar

UA Керівництво з монтажу

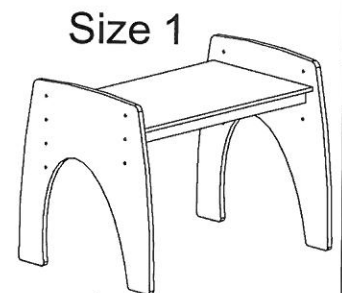
GR Οδηγίες συναρμολόγησης

SLO: Navodila za montažo

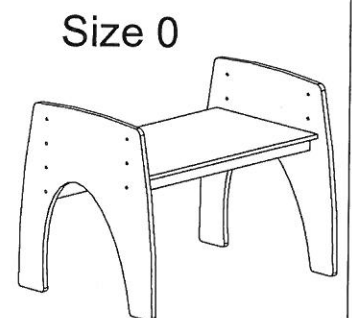
	H	
Size 0	800 - 950 mm	
Size 1	930 - 1160 mm	
Size 2	1080 - 1210 mm	



Size 2

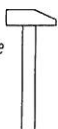


Size 1



Size 0

Narzędzia  
Tools required  
Outillage nécessaire  
Werkzeuge  
Delovno orodje



PZ2



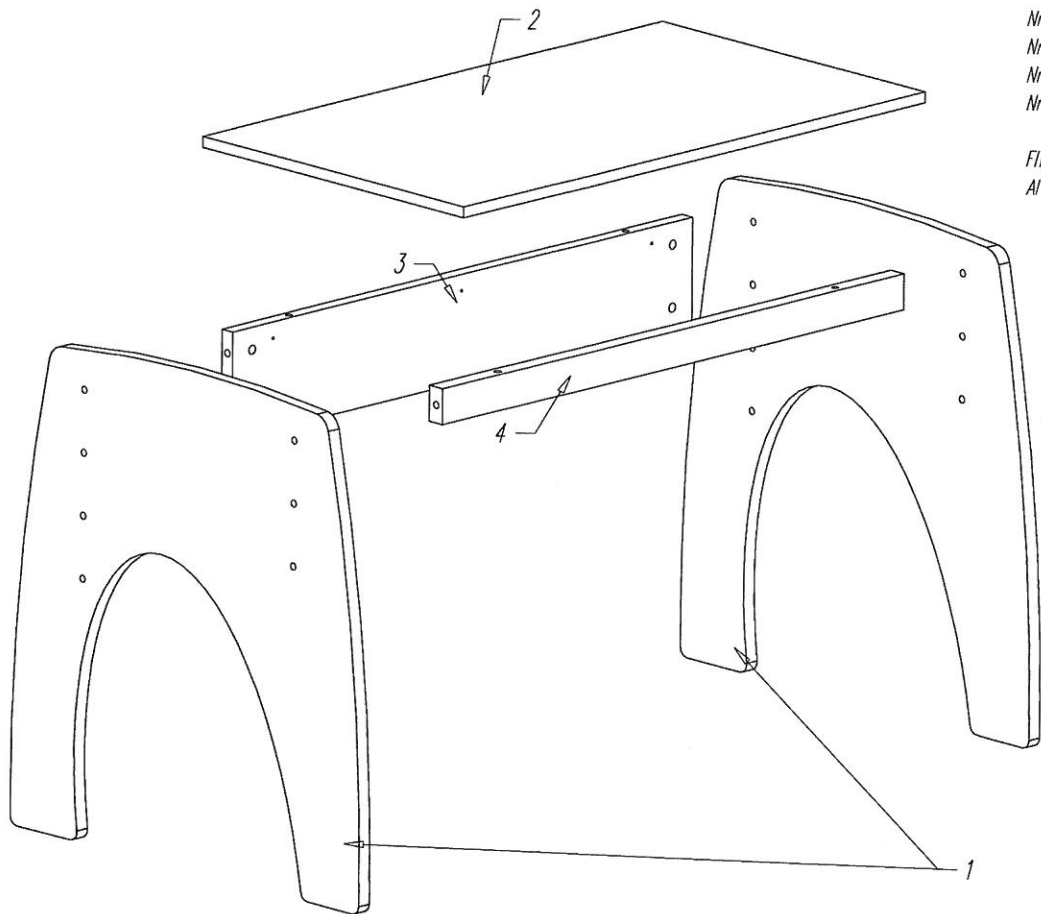
*Ostrzeżenie! Nie pozostawiać dzieci bez opieki w pobliżu mebli podczas montażu. Małe części, niebezpieczeństwo uduszenia.*

*Warning! Do not leave children unattended near furniture during installation. Small parts, the danger of suffocation.*

*Achtung! Lassen Sie Kinder nicht unbeaufsichtigt in der Nähe von Möbel während der Installation. Kleine Teile, die Gefahr des Ersticken.*

*Attention! Ne laissez pas les enfants sans surveillance à proximité des meubles lors de leur montage. Les petites pièces peuvent présenter un risque de suffocation.*

*Opozorilo! Otroka ne puščajte brez nadzora staršev med montažo.*



Colli 1/1:

Nr 1 -x2

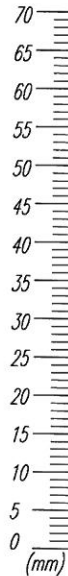
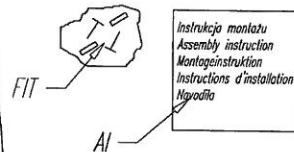
Nr 2 -x1

Nr 3 -x1

Nr 4 -x1

FIT -x1

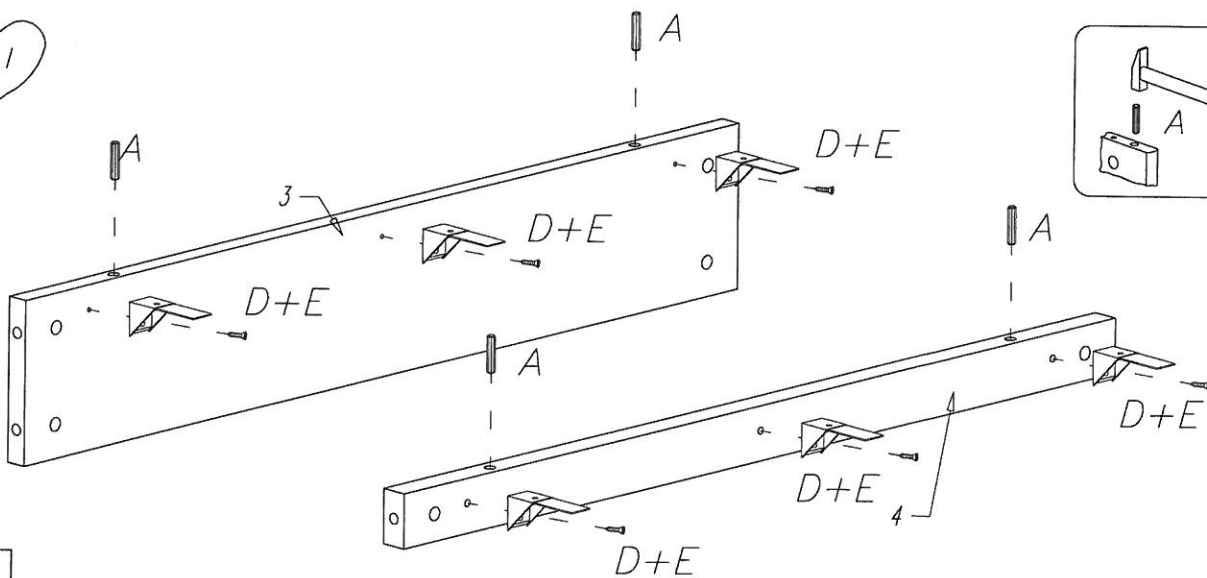
AI -x1

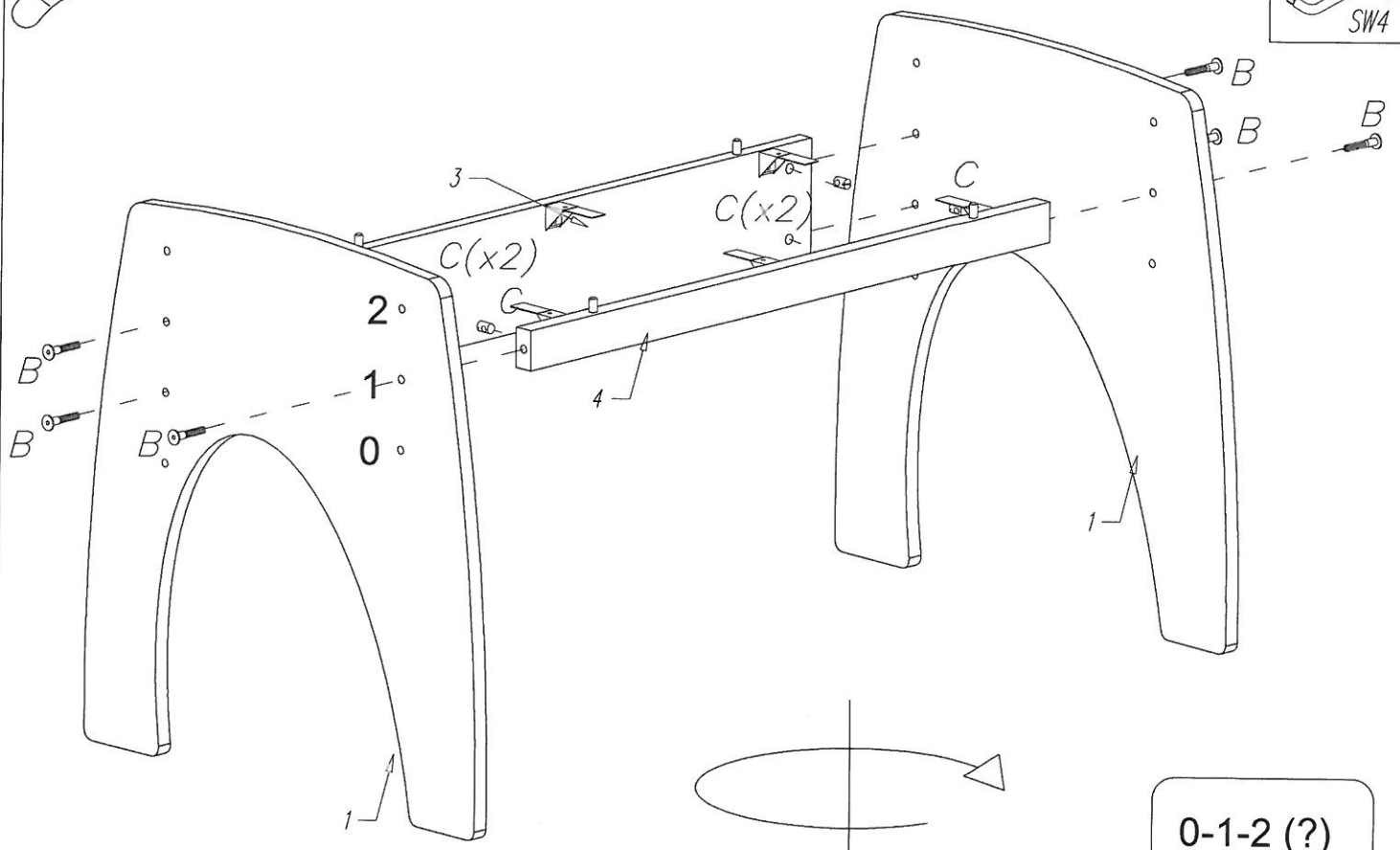
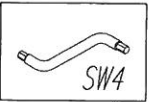


Instrukcija montaže  
 Assembly instruction  
 Montageanleitung  
 Instructions d'installation  
 Наводило

<p>A</p> <p>∅6x30 X4</p>	<p>B</p> <p>M6x50 X6</p>	<p>C</p> <p>∅10x13 N X6</p>	<p>D</p> <p>X6</p>	<p>E</p> <p>∅3,0x13 X12</p>	<p>F</p> <p>SW4 X1</p>
--------------------------	--------------------------	-----------------------------	--------------------	-----------------------------	------------------------

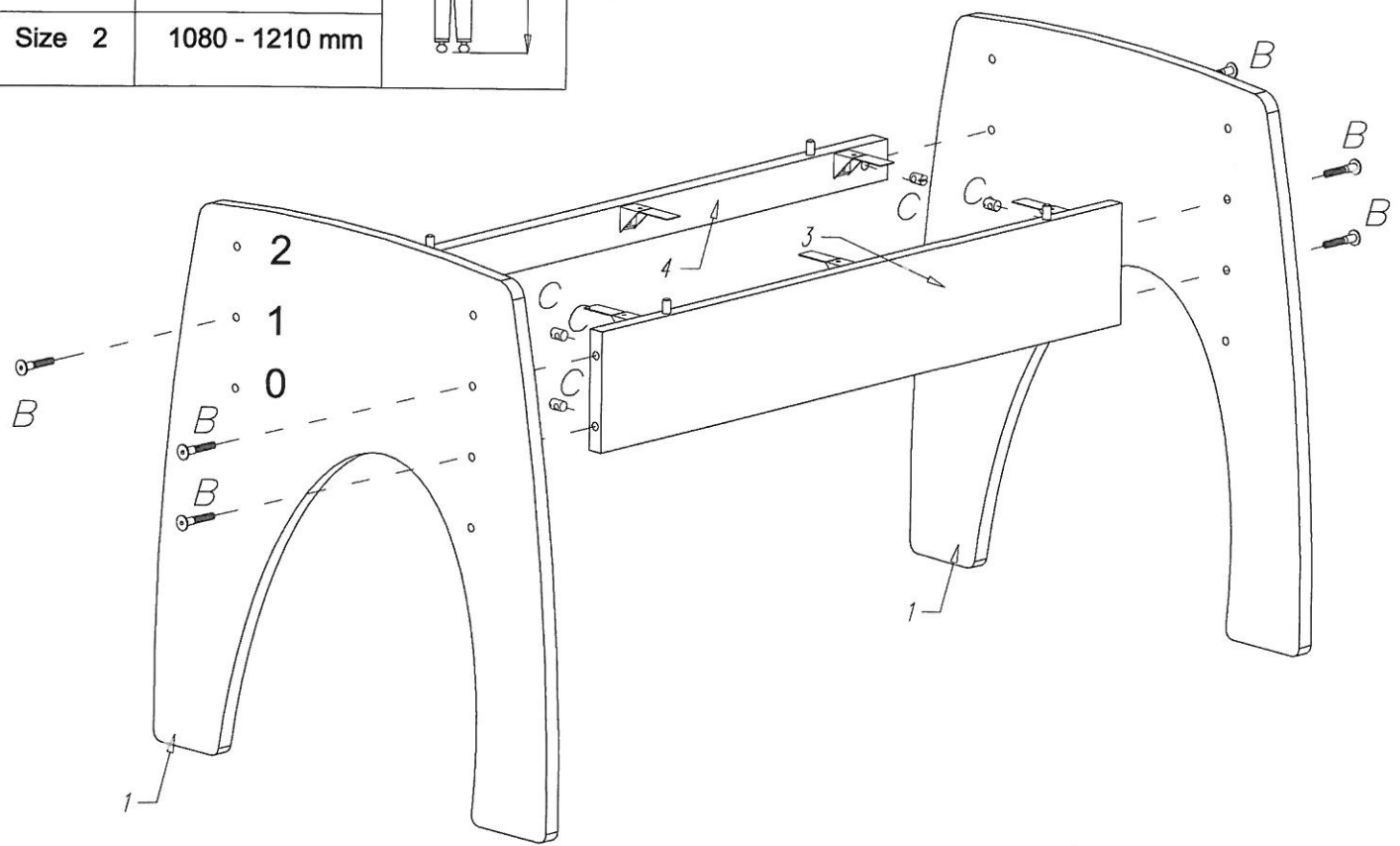
KLIPS-30



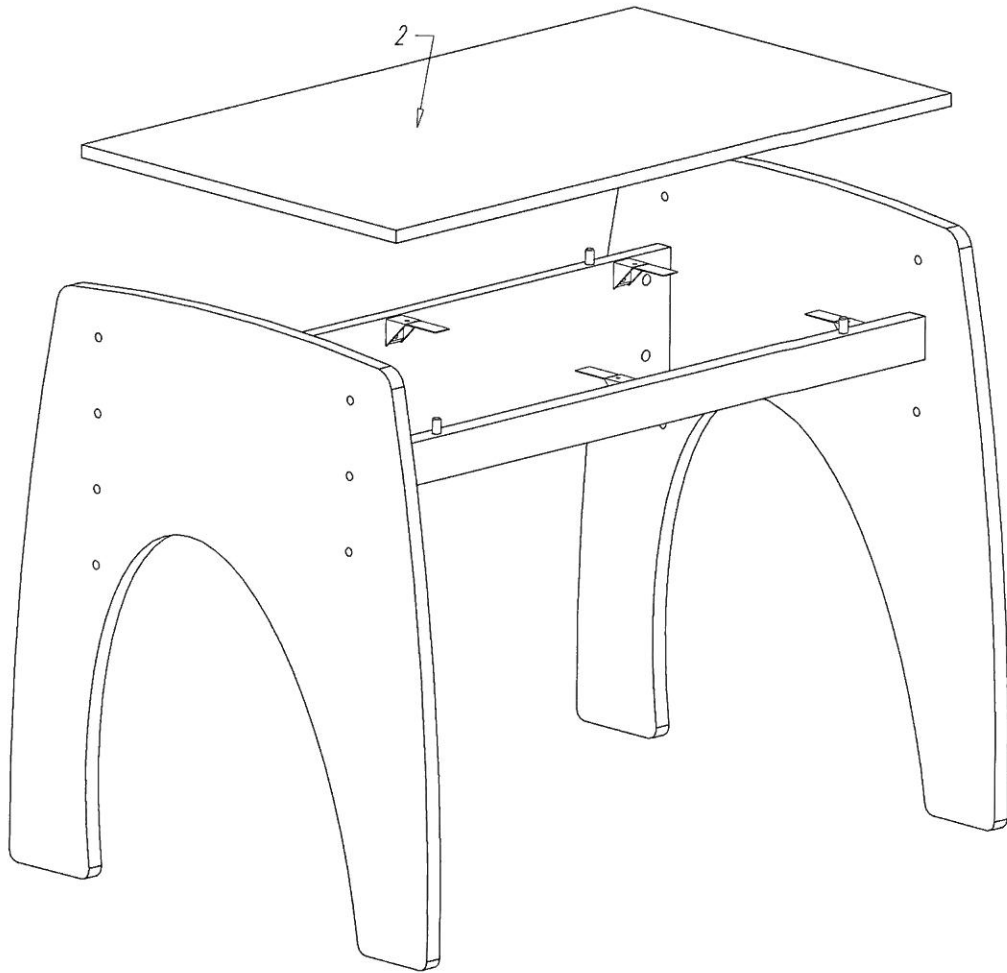


0-1-2 (?)

	H	
Size 0	800 - 950 mm	
Size 1	930 - 1160 mm	
Size 2	1080 - 1210 mm	



III



IV

