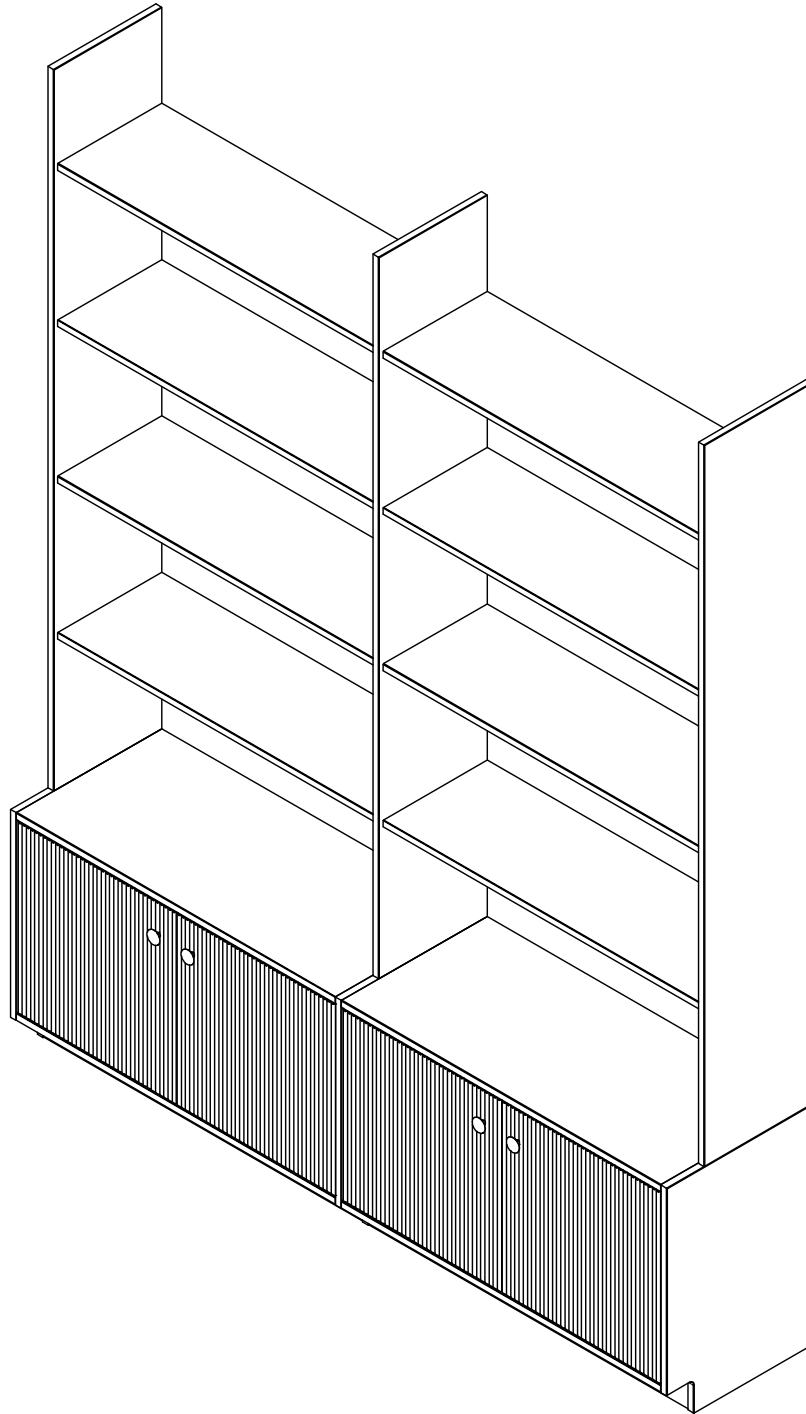
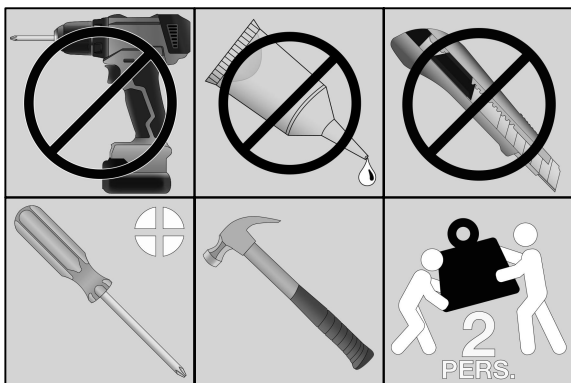
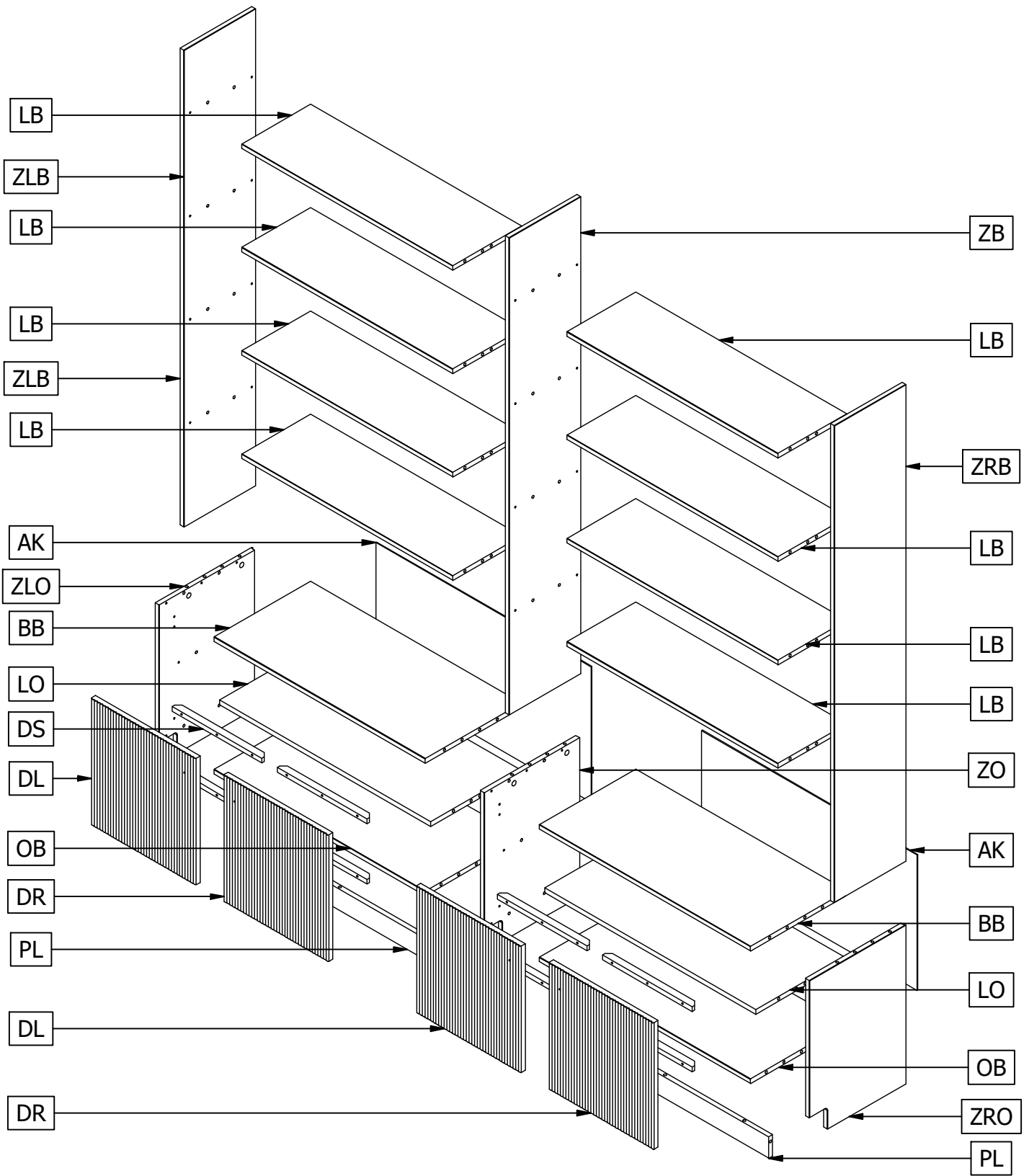


MADU BOEKENKAST UITBREIDING

AUSBREITUNG FÜR BÜCHERSCHRANK
EXTENSION DE ÉTAGÈRE
EXPANSION FOR BOOKCASE



wood MADE BY



Qty	Code	Thickness	Length	Width
2	AK	3	782	426
2	BB	15	766	350
2	DL	18	398	380
2	DR	18	398	380
8	DS	15	325	24
8	LB	15	766	250
2	LO	15	766	326
2	OB	15	766	346
2	PL	15	766	68
1	ZB	15	1500	260
1	ZLB	15	1500	260
1	ZLO	15	500	350
1	ZO	15	500	346
1	ZRB	15	1500	260
1	ZRO	15	500	350



Nederlands

WAARSCHUWING.

Voorkom dat dit meubel omvalt. Meubels die omvallen kunnen ernstig of levensbedreigend letsel veroorzaken. Het meegeleverde kantelbeslag dient daarom **BESLIST** te worden gebruikt om het meubel te bevestigen aan de muur.

Sta niet toe dat kinderen klimmen op lades, deuren of planken.
Plaats zware voorwerpen altijd onderin.
Zet zware voorwerpen nooit op het meubel.

Norsk

ADVARSEL.

Unngå at dette møbelet faller. Møbler som faller kan forårsake alvorlige eller livstruende skader. Det medleverte beslaget skal derfor **ABSOLUTT** brukes for å feste møbelet til veggen.

Ikke tillat at barn klatrer på skuffer, dører eller planker.
Plasser tunge objekter alltid nederst.
Sett aldri tunge objekter på møbelet.

Deutsch

WARNHINWEIS.

Verhindern Sie, dass dieses Möbelstück umstürzt. Möbel, die umfallen, können schwere oder lebensbedrohliche Verletzungen verursachen. Zur Befestigung des Möbelstücks an der Wand sollte daher **UNBEDINGT** die mitgelieferte Kippsicherung verwendet werden.

Erlauben Sie Kindern nicht, auf Schubladen, Türen oder Regale zu klettern.
Stellen Sie schwere Gegenstände nur unten in das Möbelstück.
Stellen Sie niemals schwere Gegenstände auf das Möbelstück.

Français

ATTENTION.

Évitez que le meuble ne bascule. Les meubles qui basculent peuvent être à l'origine de blessures graves ou mortelles. La fixation anti-basculement fournie avec le meuble doit **OBLIGATOIREMENT** être utilisée pour fixer celui-ci au mur.

Ne laissez pas les enfants grimper sur les tiroirs, portes ou étagères.
Placez toujours les objets lourds dans le bas du meuble.
Ne placez jamais les objets lourds sur le meuble.

English

CAUTION.

Prevent this furniture from falling over. Falling furniture could cause severe or life-threatening injuries. Therefore, the included tip-over restraint **HAS** to be used to secure the furniture to the wall.

Do not allow children to climb on the drawers, doors or shelves.
Always place heavy objects at the bottom.
Never place heavy objects on top of the furniture.

Svenska

VARNING.

Förhindra att denna möbel välter. Möbler som välter kan orsaka allvarliga eller livshotande skador. Det medföljande tippskyddet **MÅSTE** därför användas för att förankra möbelen i väggen.

Låt inte barn klättra på lådor, dörrar eller hyllor.
Placera alltid tunga föremål längst ned.
Ställ aldrig tunga föremål på möbelen.

Polski

UWAGA.

Zabezpiecz meble przed przewróceniem. Przewrócenie się mebli może spowodować poważne lub śmiertelne obrażenia ciała. Dlatego załączone ograniczniki przechyli **ZDECYDOWANIE** powinny zostać wykorzystane do przymocowania mebla do ściany.

Nie pozwalaj dzieciom wspinać się na szuflady, drzwiczki lub półki.
Zawsze umieszczaj ciężkie przedmioty w dolnej części.
Nigdy nie stawiaj na meblu ciężkich przedmiotów.

Español

ADVERTENCIA.


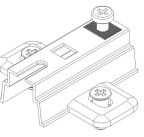
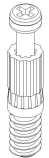

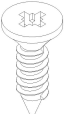




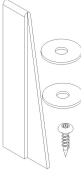


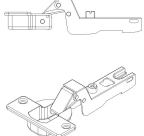
Evite que este mueble se caiga. Los muebles que se caen pueden ocasionar lesiones graves o potencialmente mortales. Por lo tanto, el herraje abatible suministrado debe utilizarse **SIN LUGAR A DUDAS** para fijar el mueble a la pared.

No permita que los niños se suban a los cajones, las puertas o los estantes.
Los objetos pesados siempre deben colocarse en la parte inferior.
Nunca coloque objetos pesados sobre el mueble.

MADU BOEKENKAST

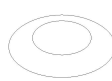
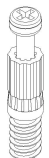
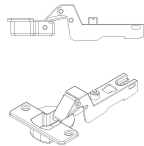

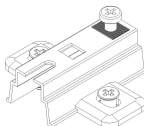
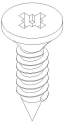

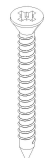

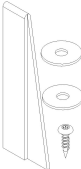
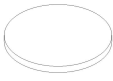
373427-W

BÜCHERSCHRANK - ÉTAGÈRE - BOOKCASE

38	Ø15mm	AC000102 	4	2MM	AC000448 
38	24mm	AC000103 	32	8x35mm	AC000601 
8	4x16mm	AC000204 	2		AC005037 
2	M4x22.5mm	AC000212 			
12	3.5x35mm	AC000219 			
25	Ø1.4x25mm	AC000316 			
1	Safety Strip	AC000356 			
16	Ø14	AC000369- 			
2	Ø10mm	AC000376 			
4	Ø35 15V	AC000413 			

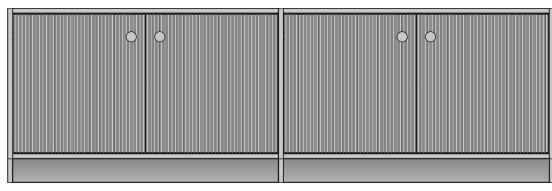
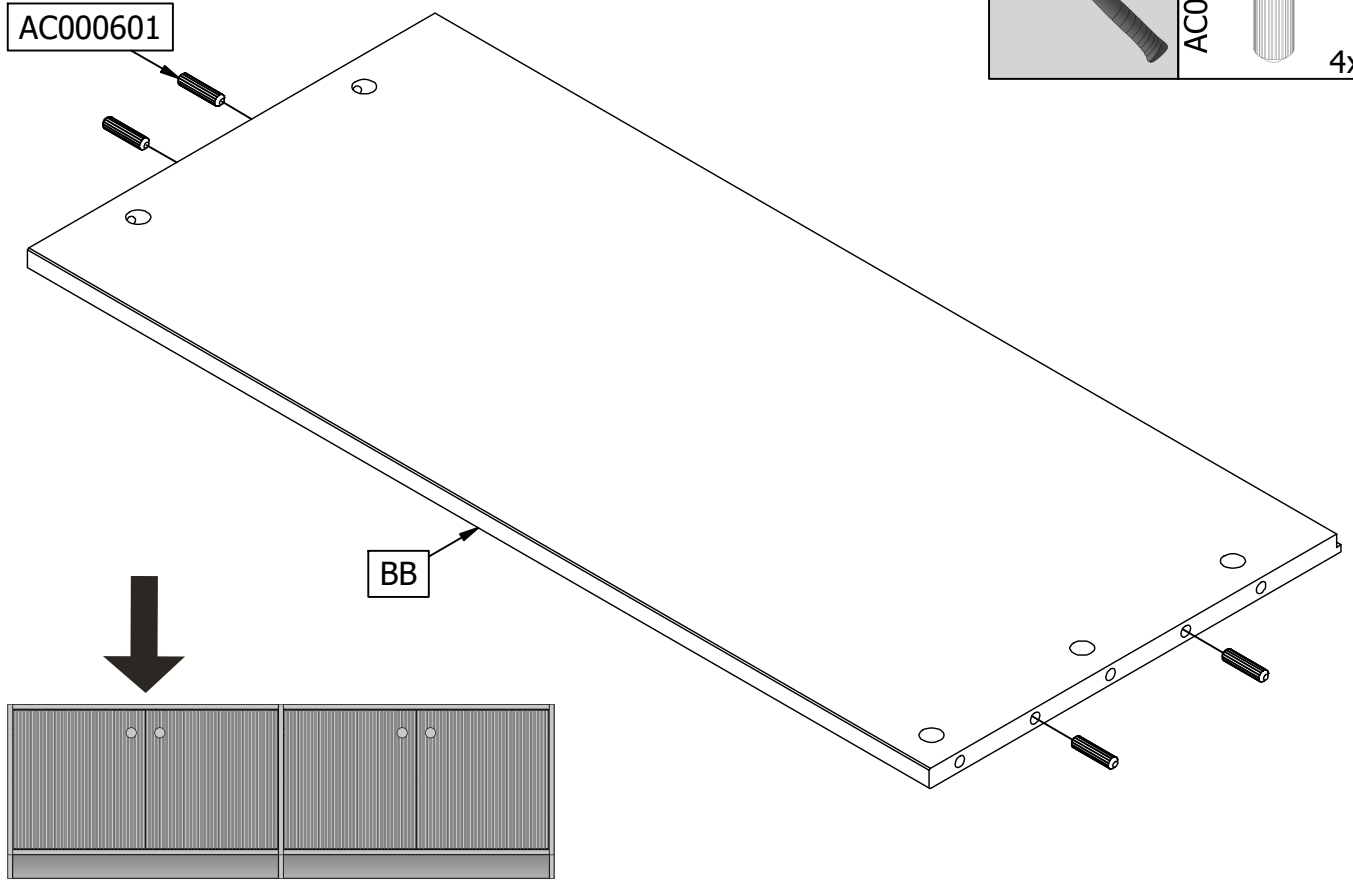
MADU BOEKENKAST UITBREIDING 373428-W

AUSBREITUNG FÜR BÜCHERSCHRANK
EXTENSION DE ÉTAGÈRE
EXPANSION FOR BOOKCASE

36	Ø15mm	AC000102 	2	Ø10mm	AC000376 
36	24mm	AC000103 	4	Ø35 15V	AC000413 
2	3x15mm	AC000201 	4	2MM	AC000448 
8	4x16mm	AC000204 	30	8x35mm	AC000601 
2	M4x22.5mm	AC000212 	2		AC0005037 
12	3.5x35mm	AC000219 			
25	Ø1.4x25mm	AC000316 			
1	Safety Strip	AC000356 			
18	Ø14	AC000369- 			
2	19x14mm	AC000371 			

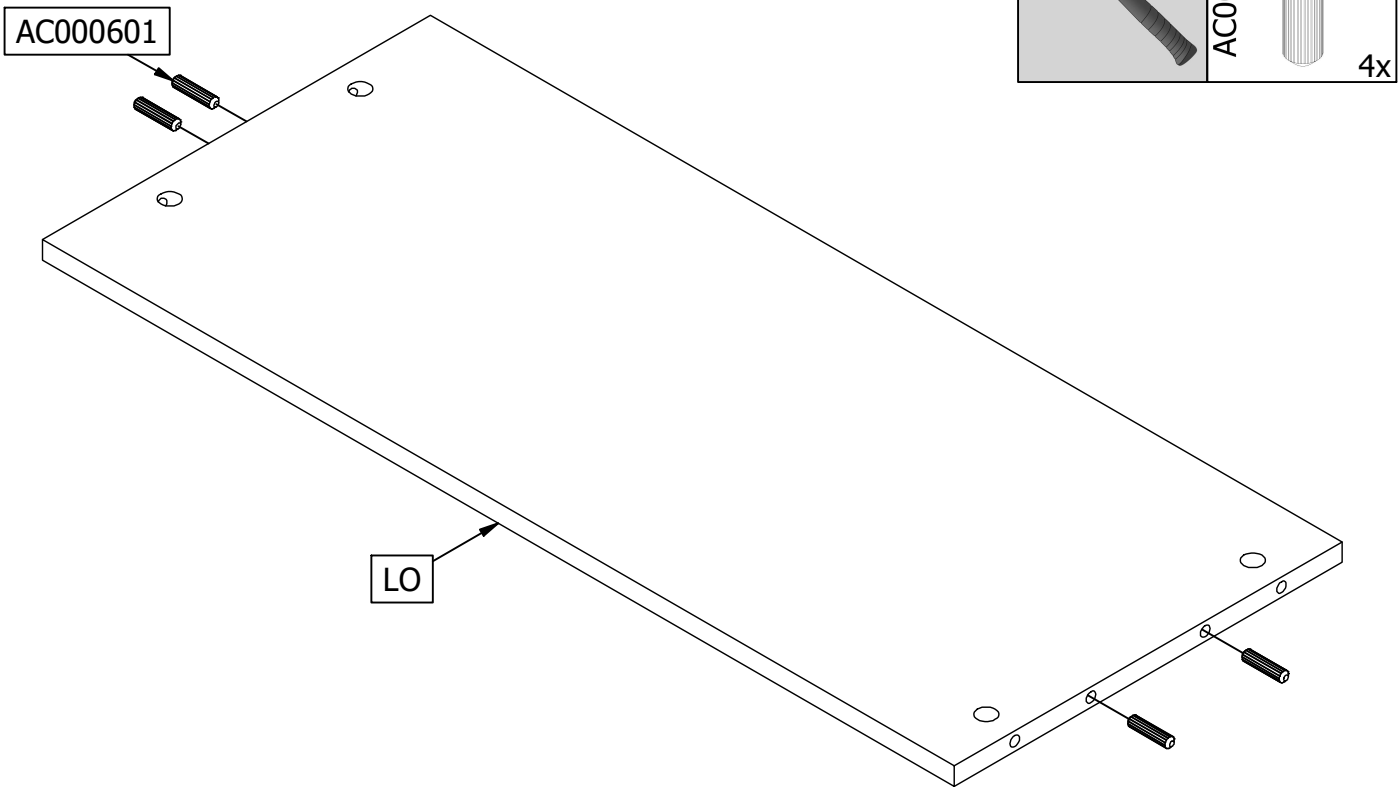
1

AC000601

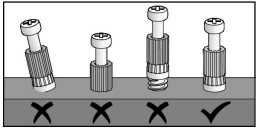
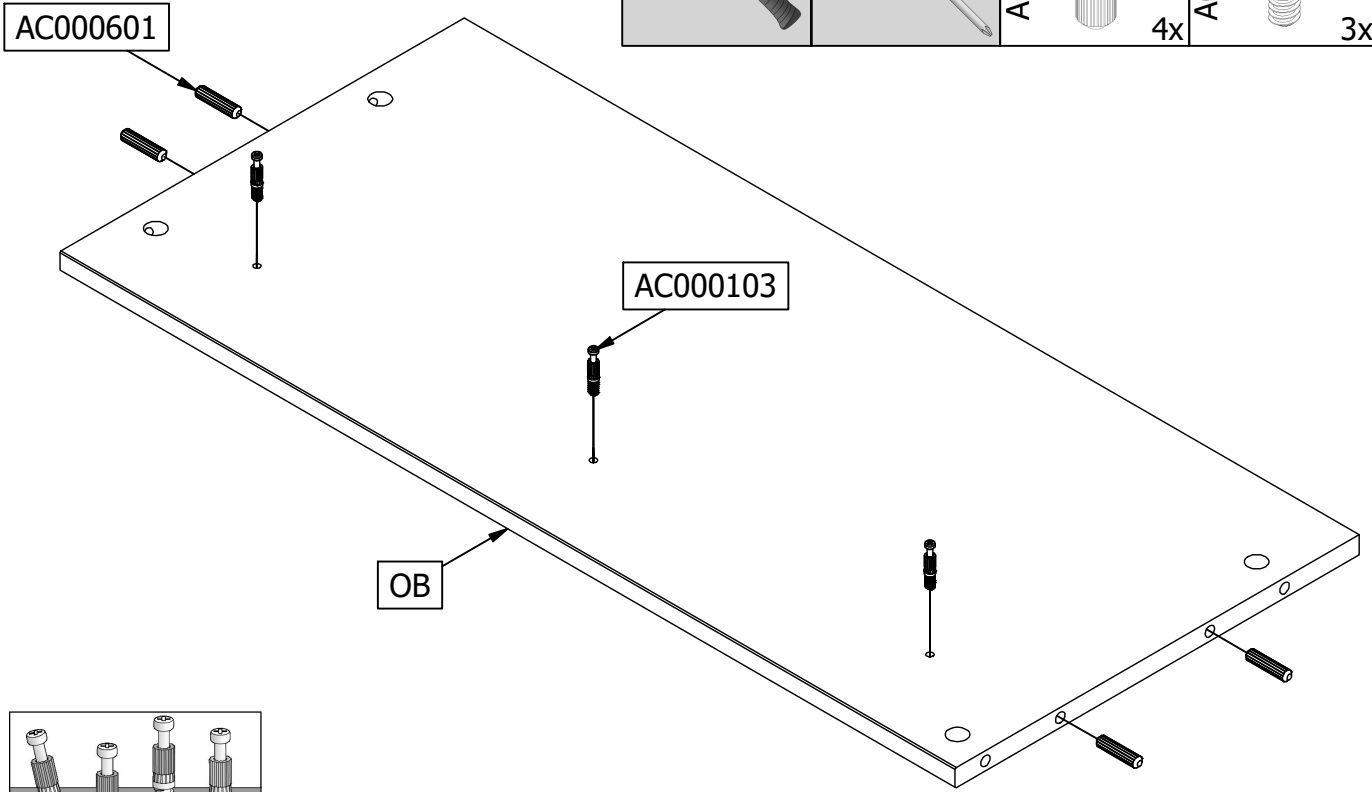
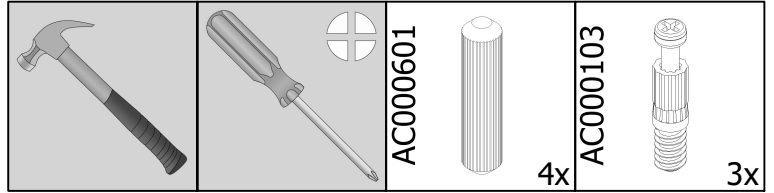


2

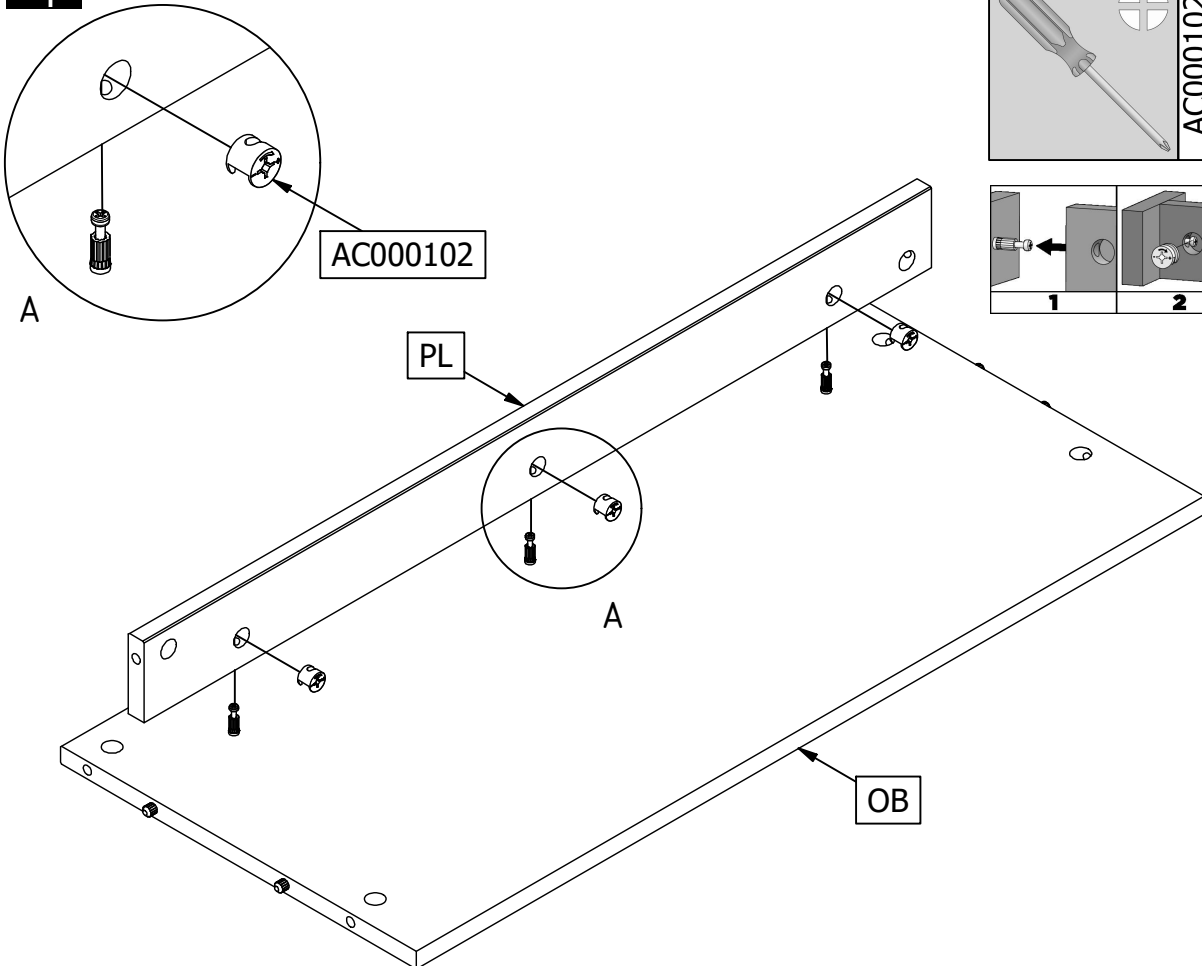
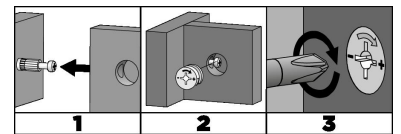
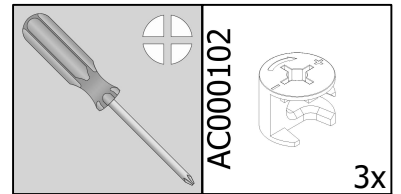
AC000601



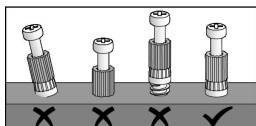
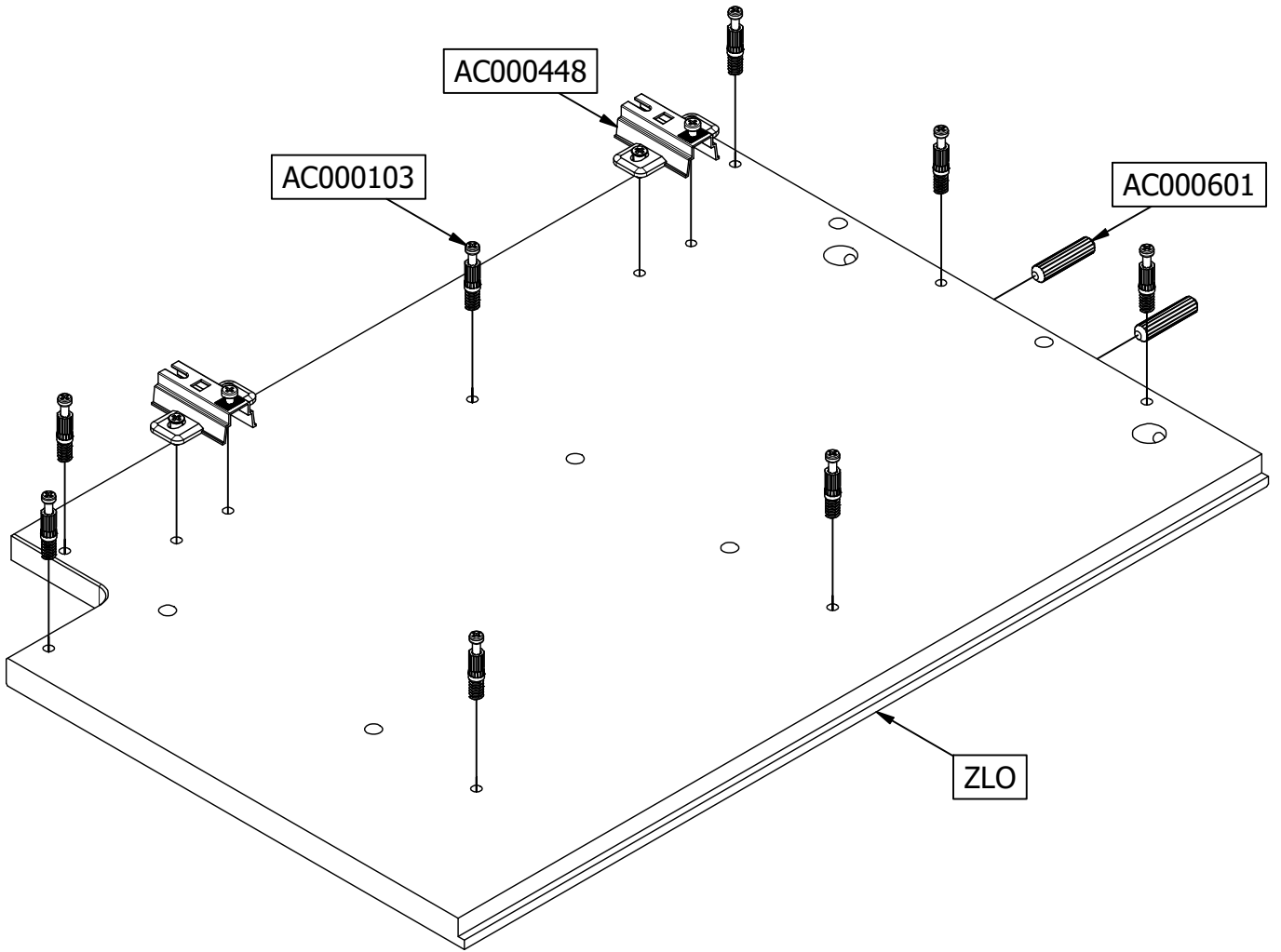
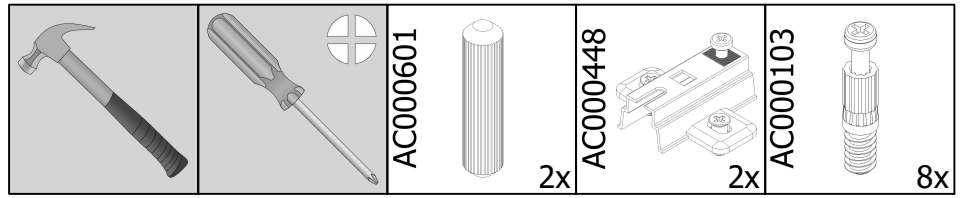
3



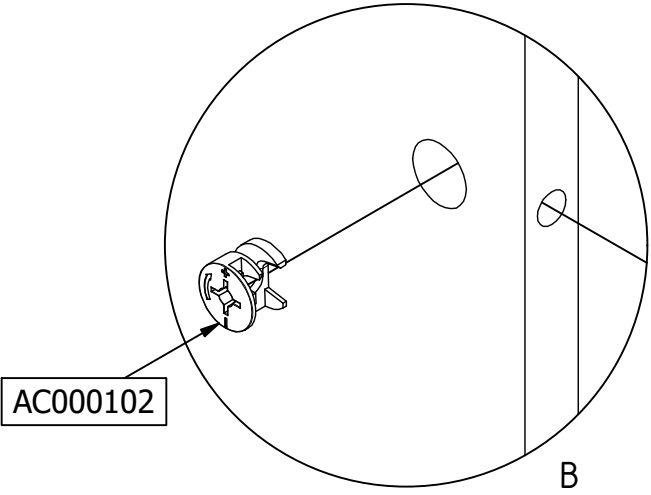
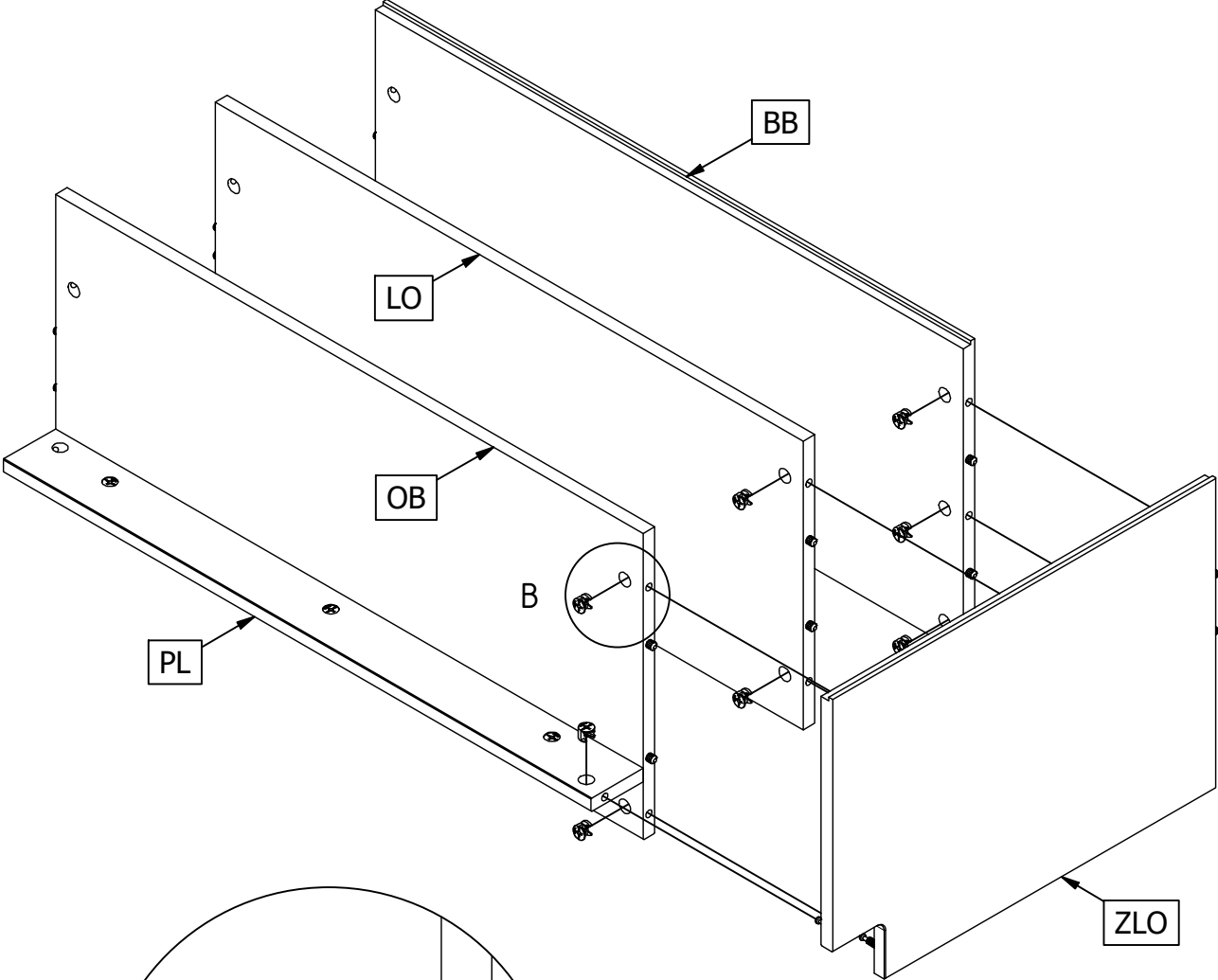
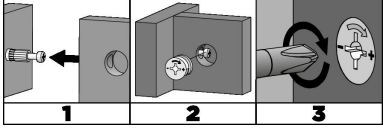
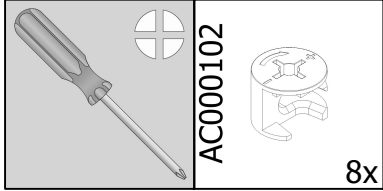
4

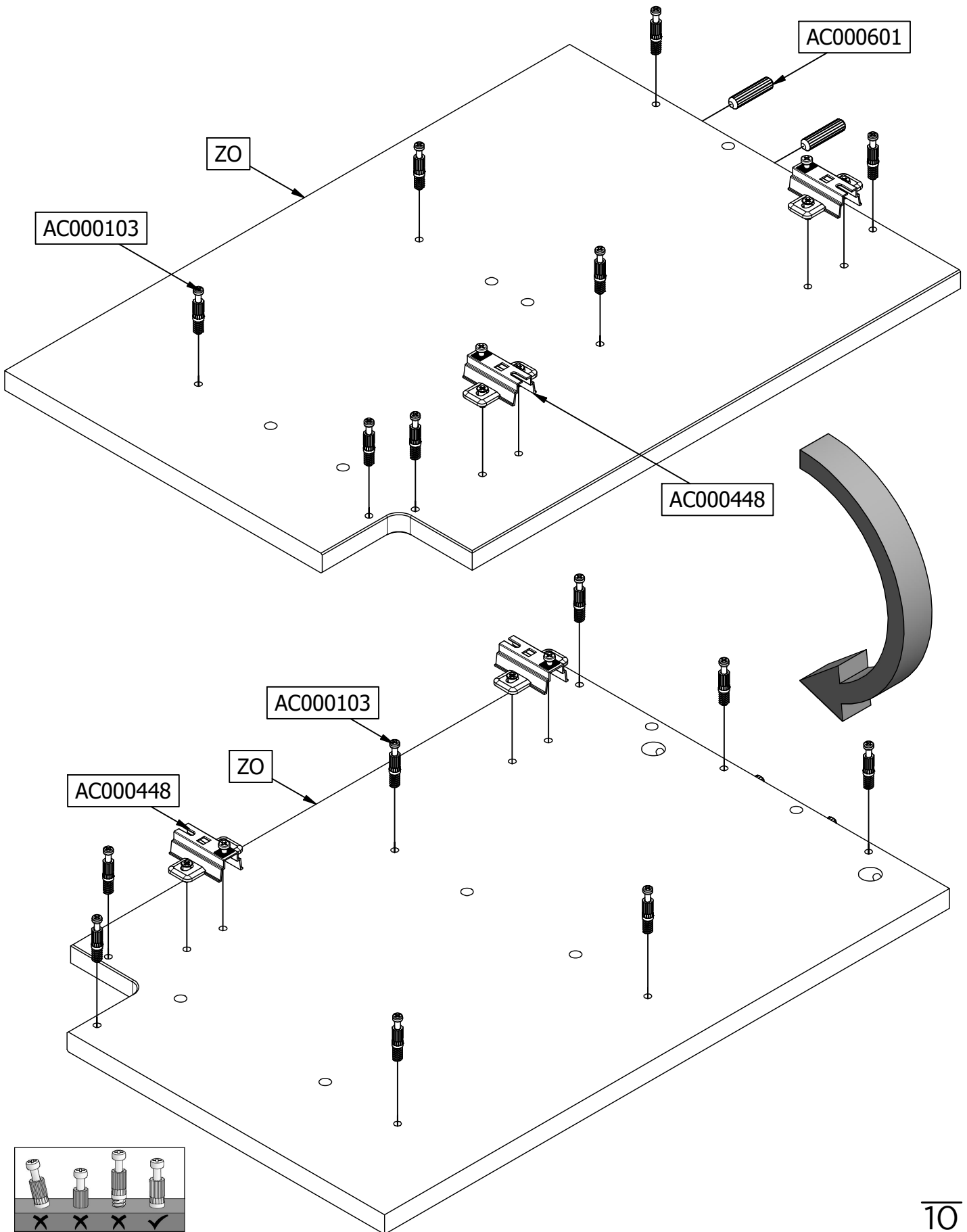
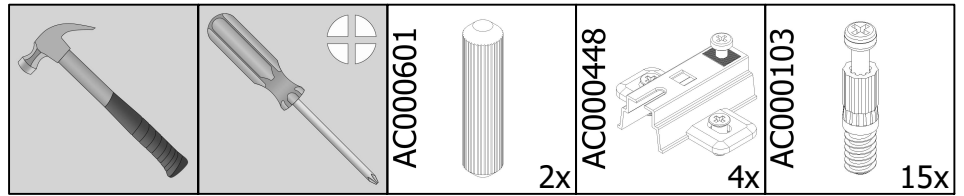


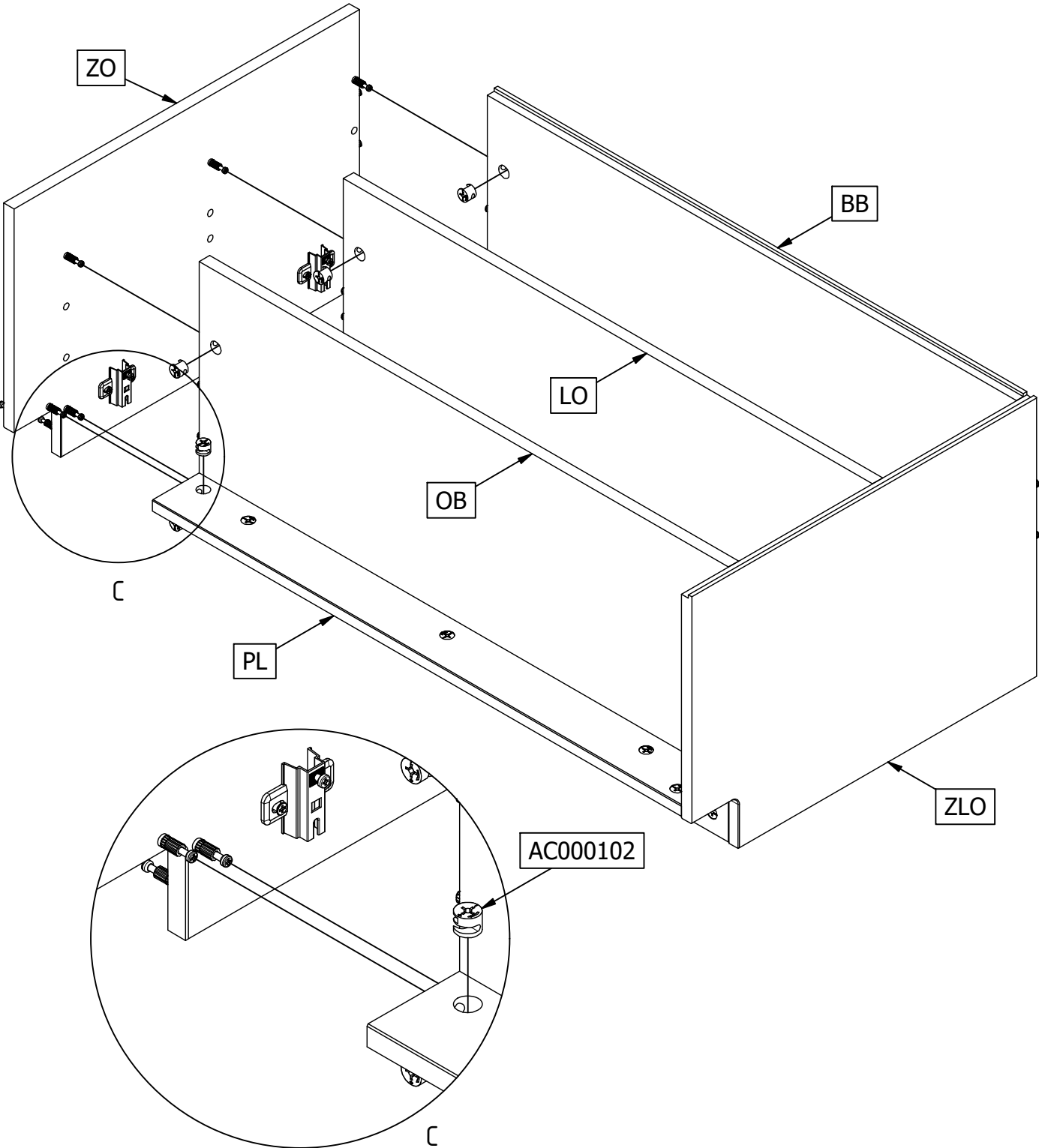
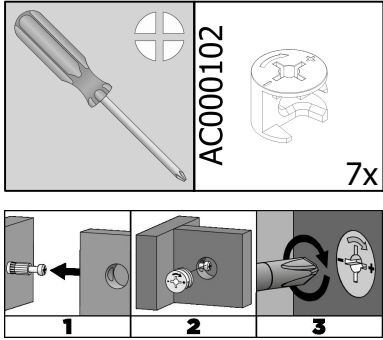
5



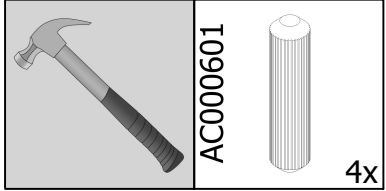
6



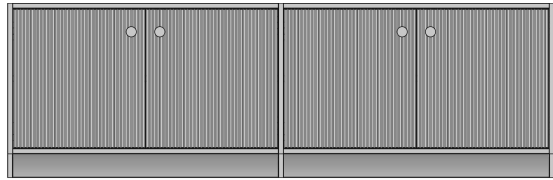
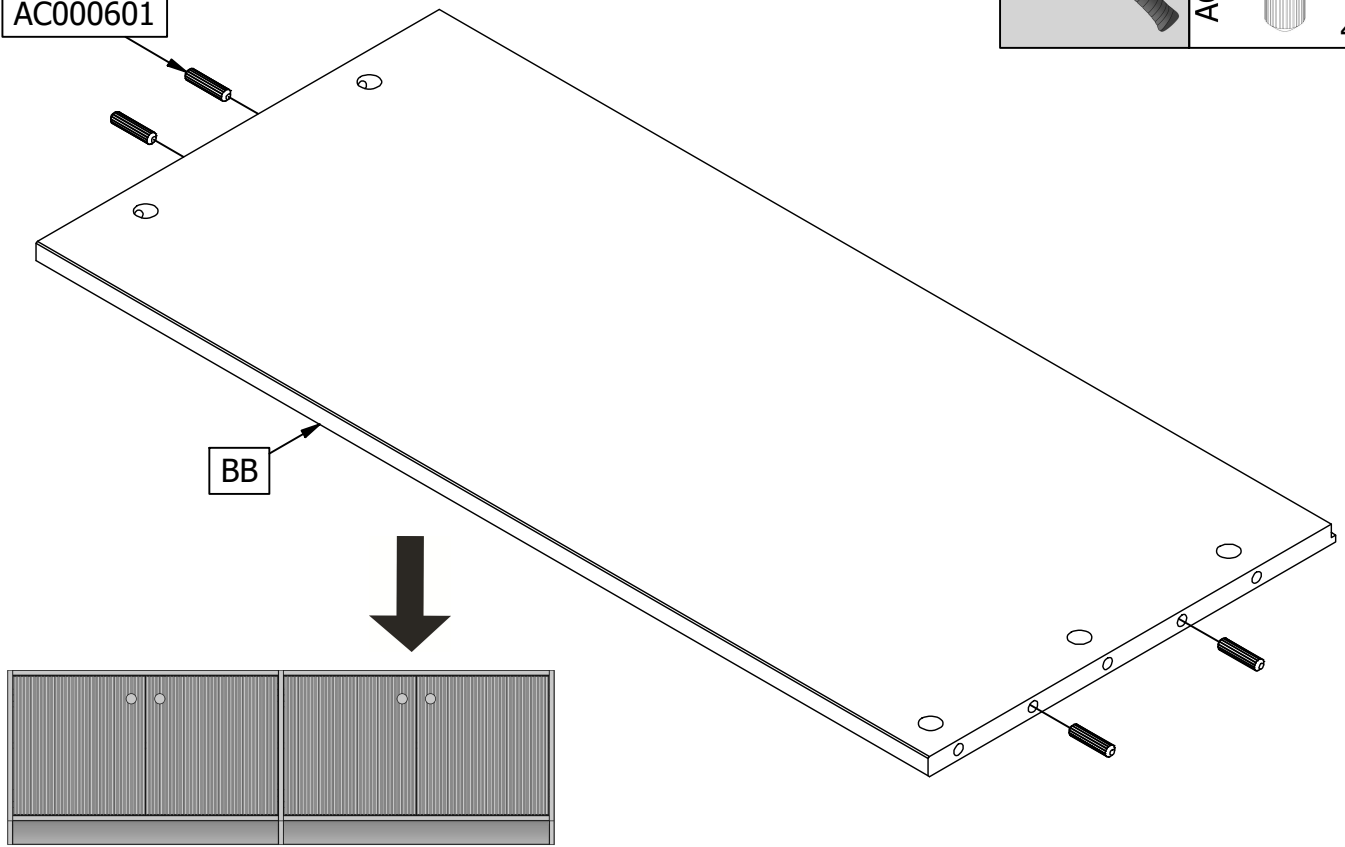




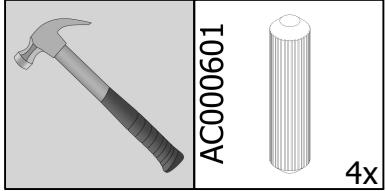
9



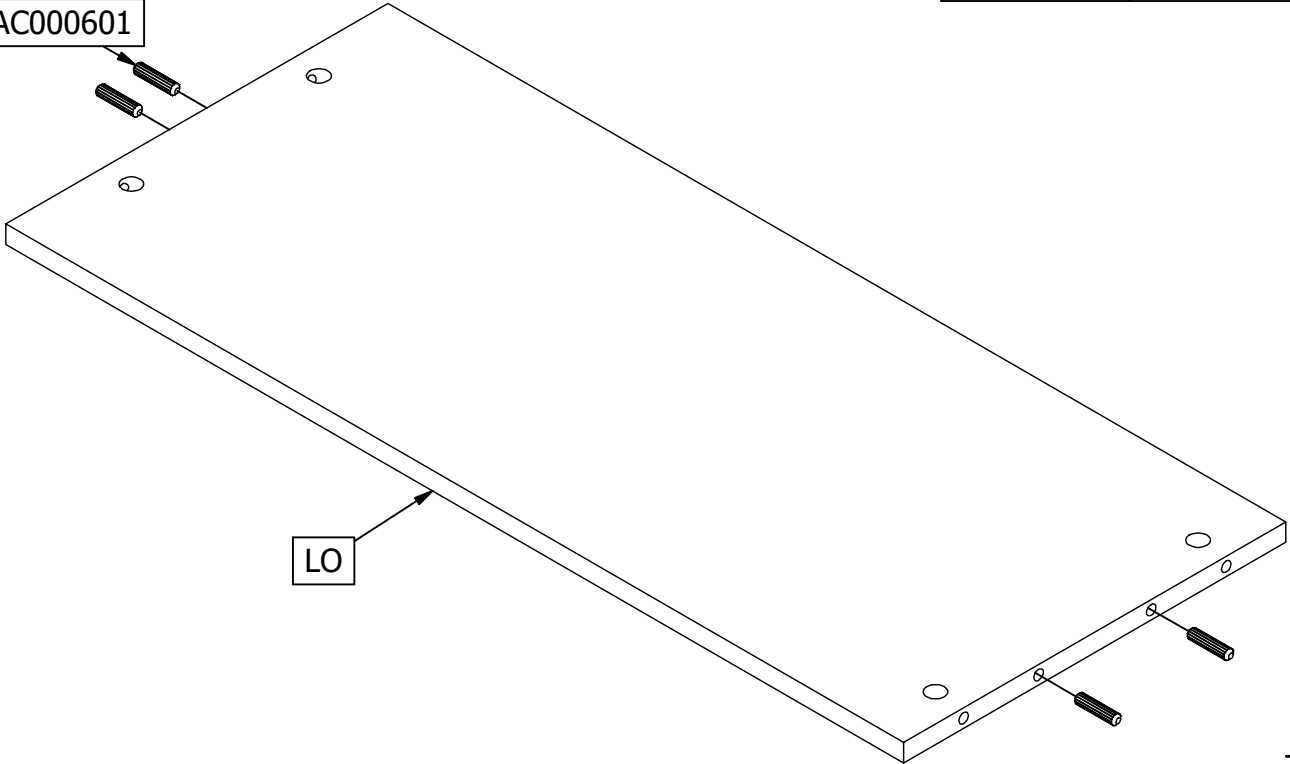
AC000601



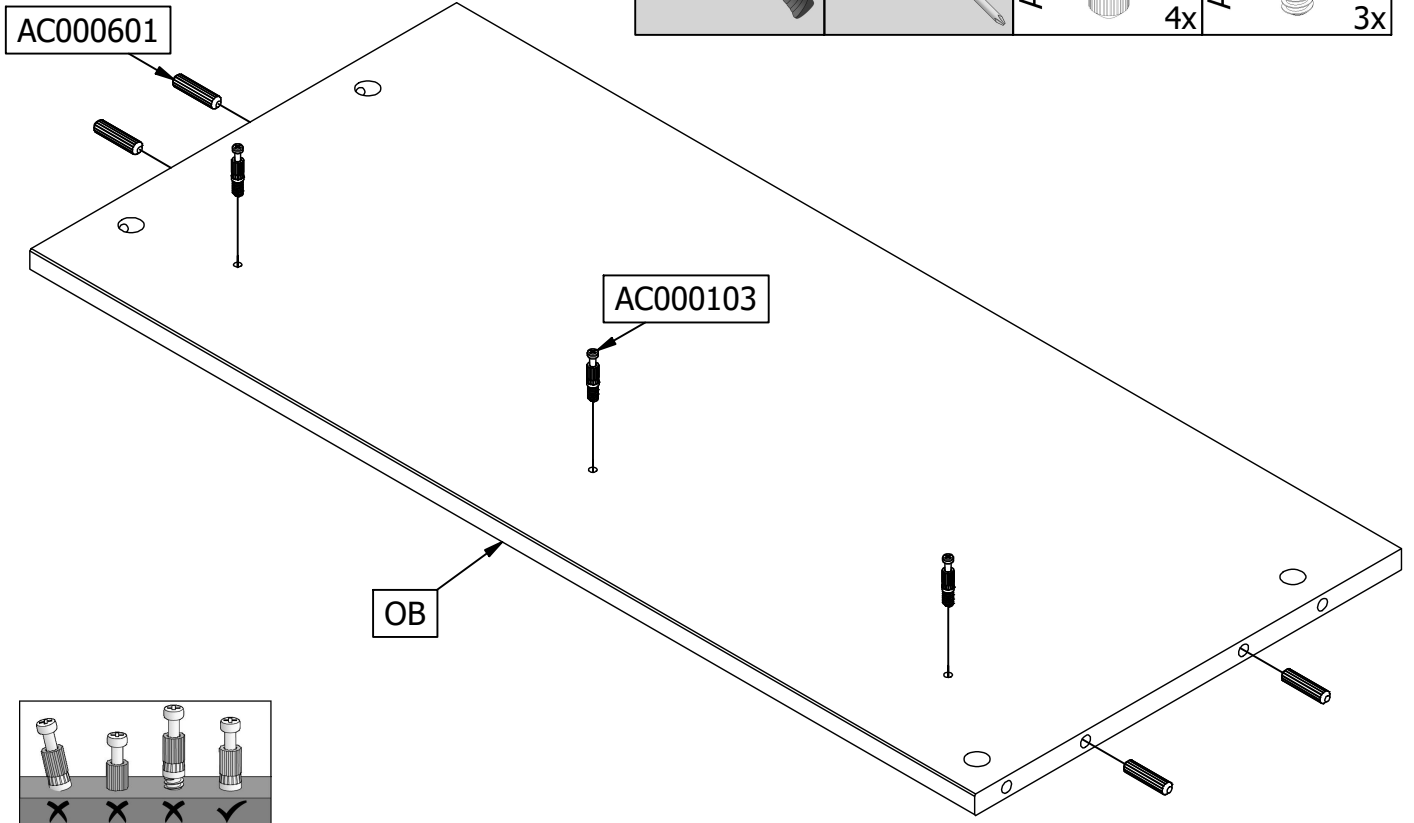
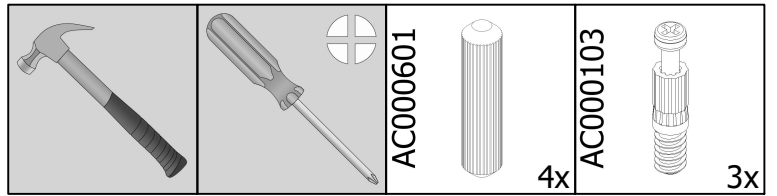
10



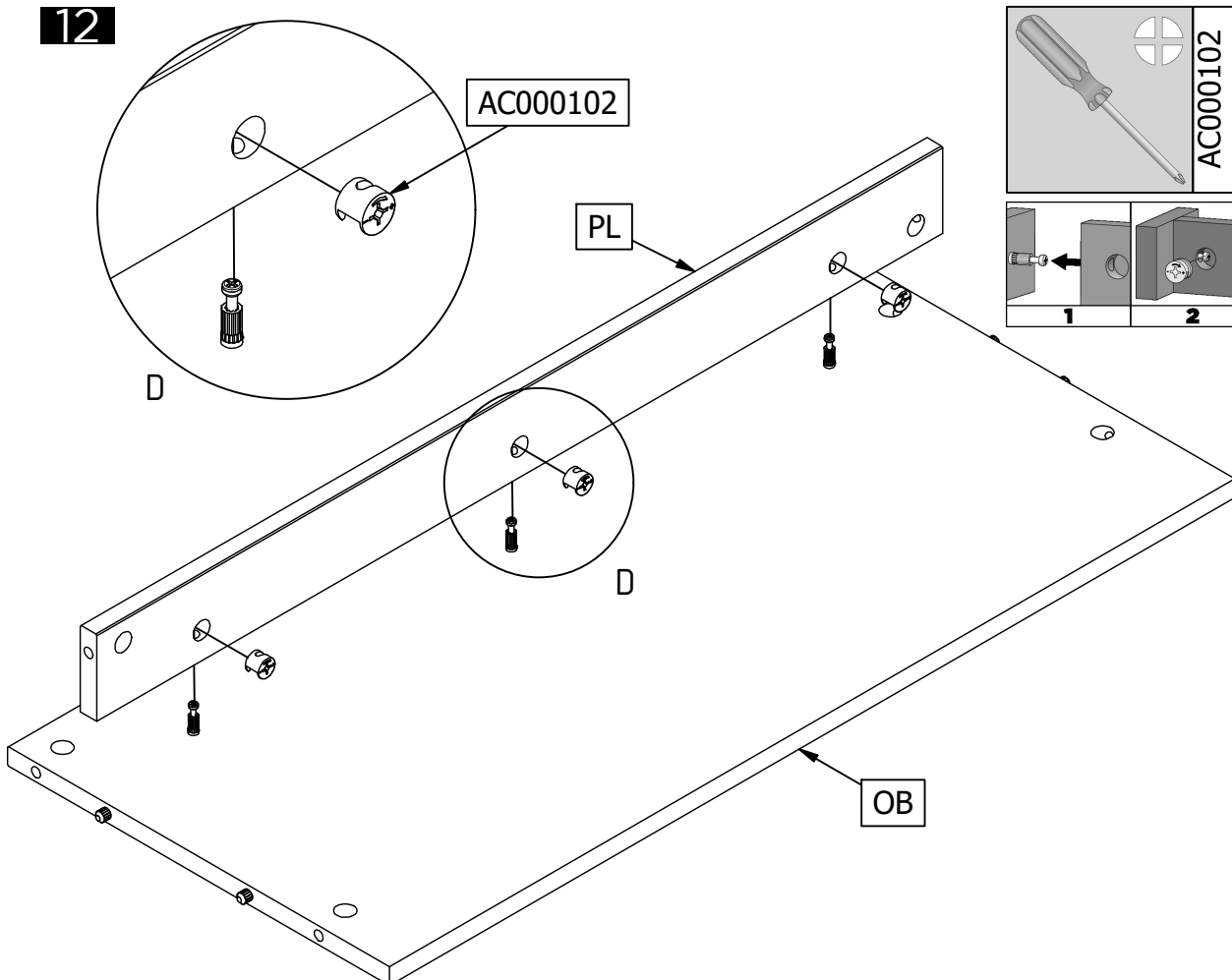
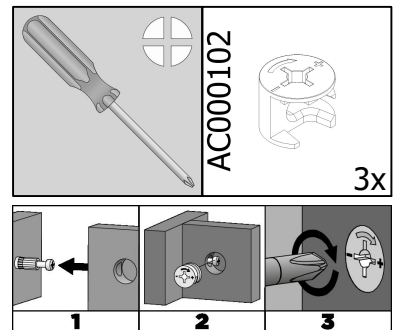
AC000601

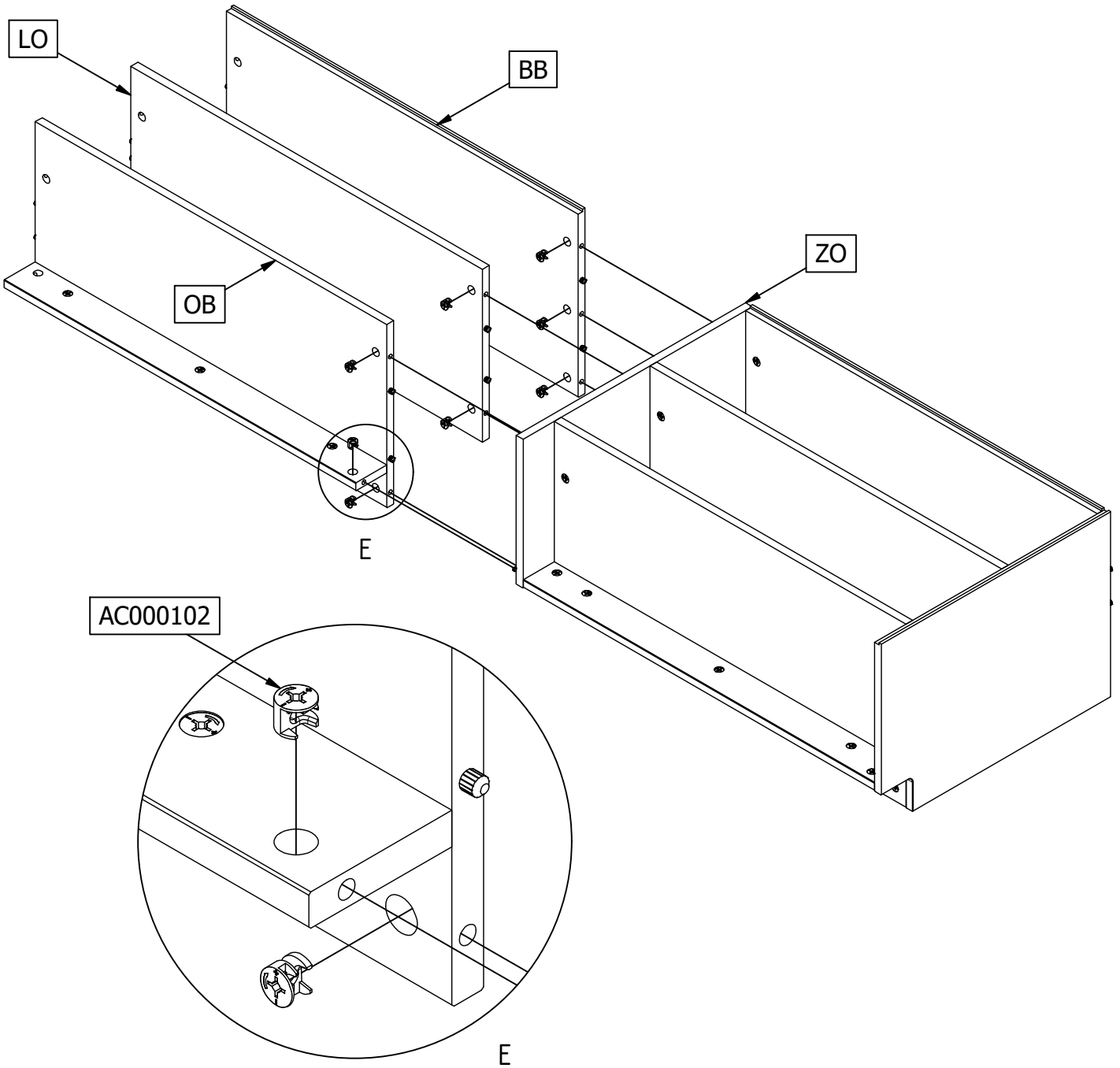
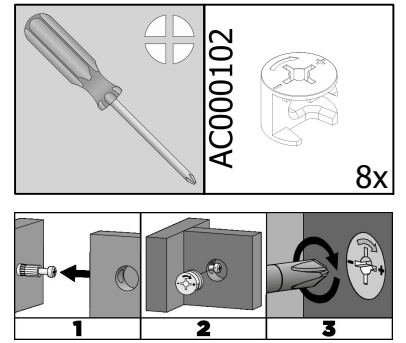


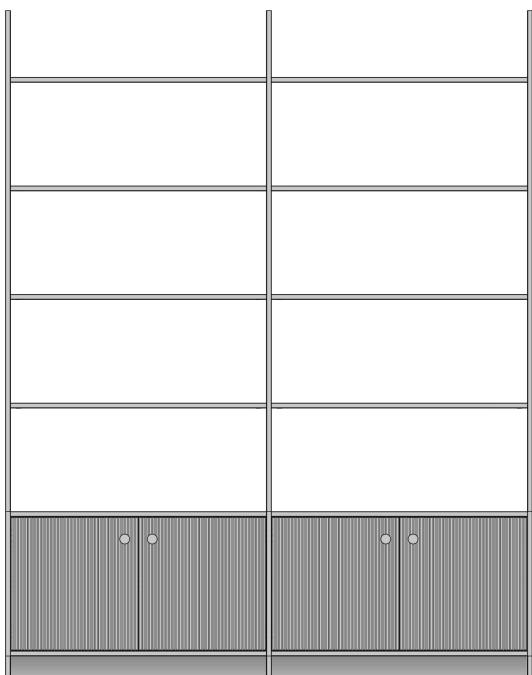
11



12





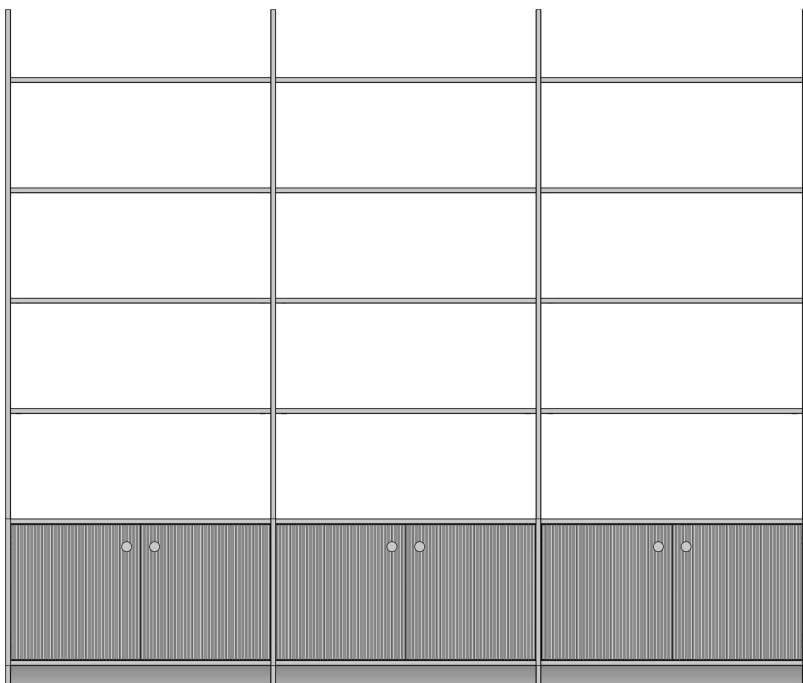
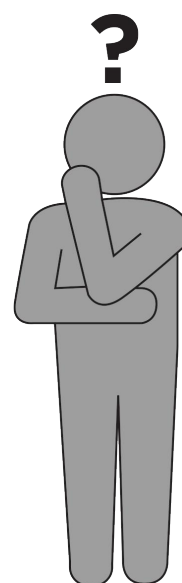


(NL) Ga verder bij stap 14

(D) Weiter mit Schritt 14

(F) Continuez à l'étape 14

(E) Proceed to step 14

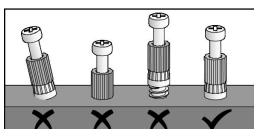
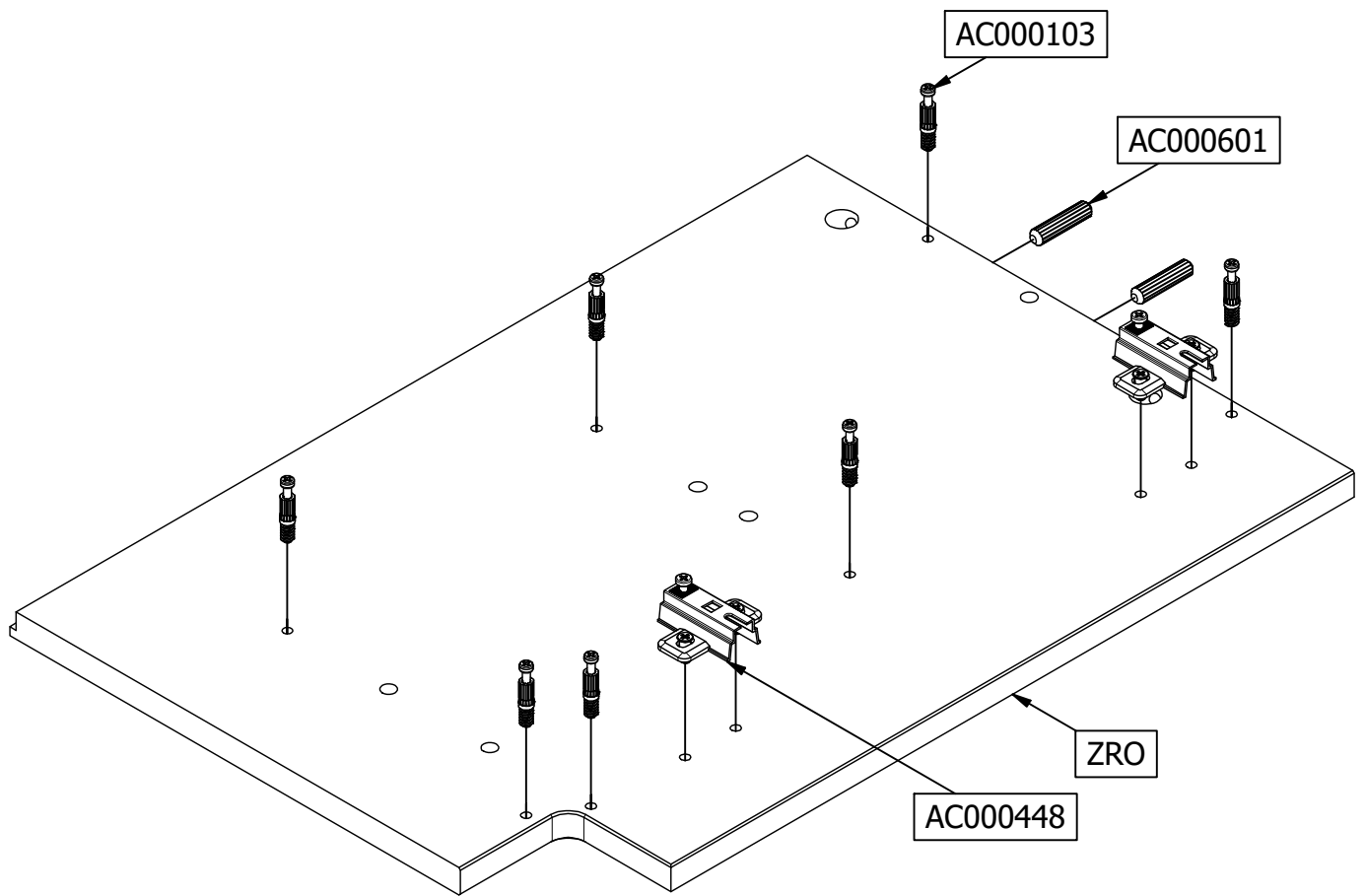
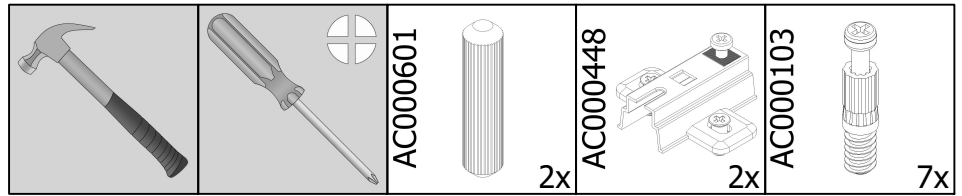


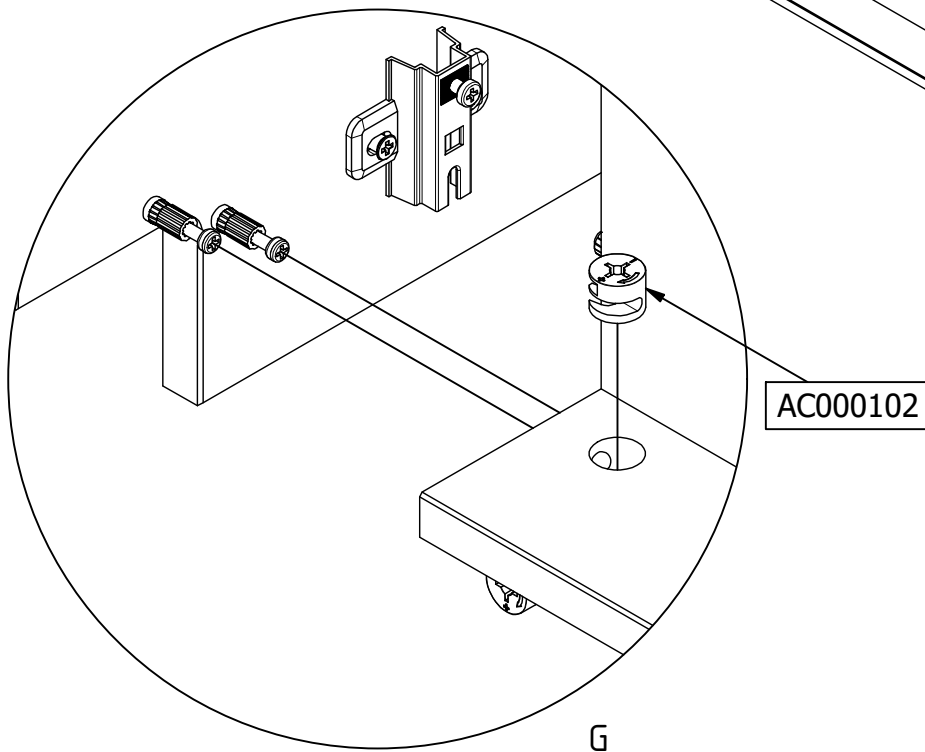
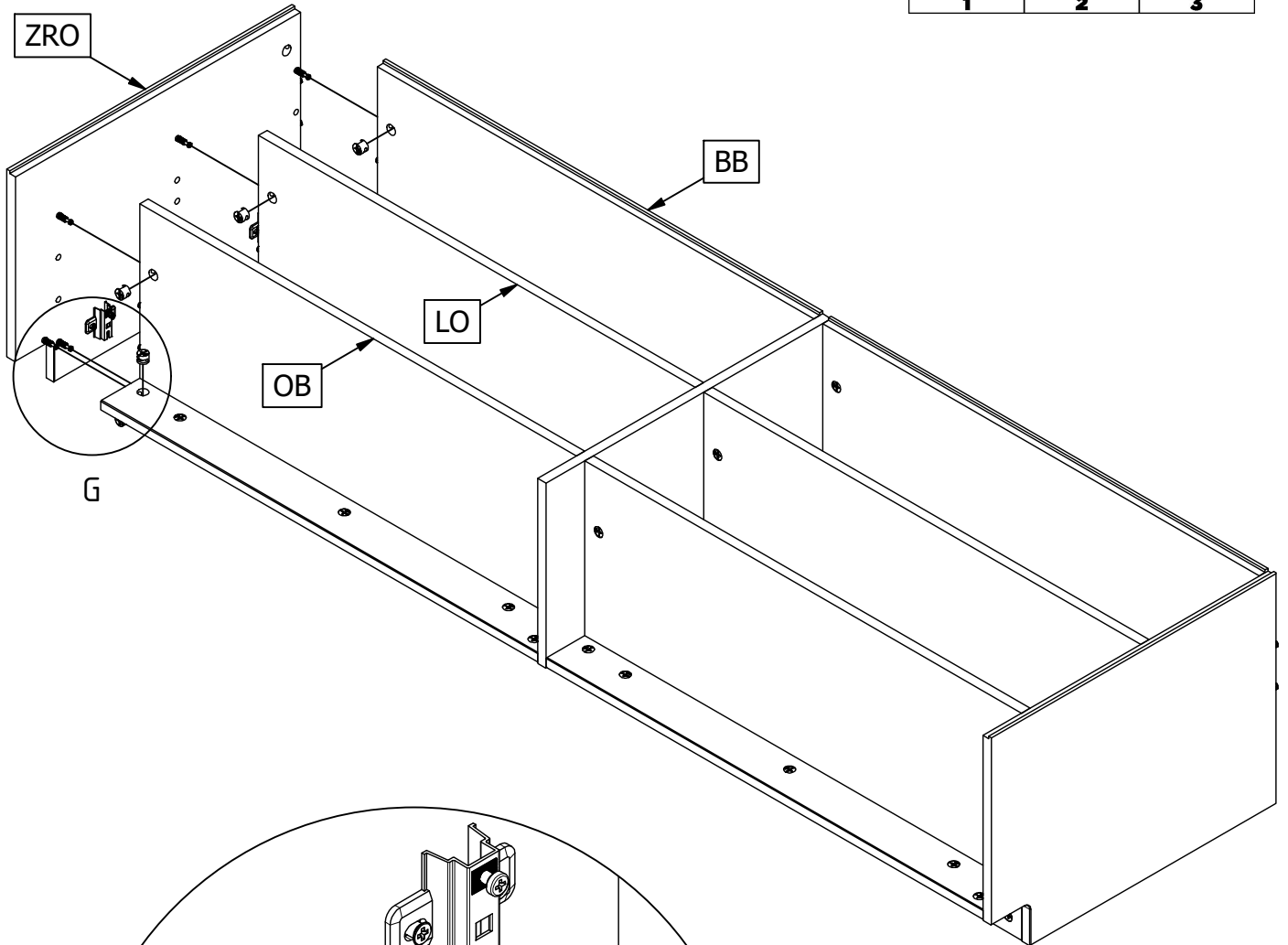
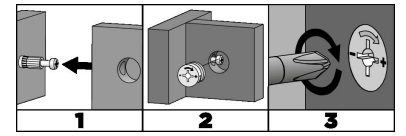
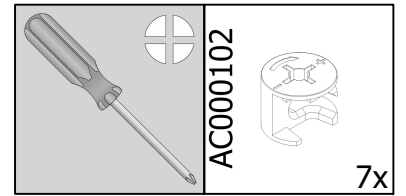
(NL) Heeft u meerdere uitbreidingen (art. 373428-W) gekocht?
Herhaal dan stap 7 t/m 13 en ga daarna verder bij stap 14.

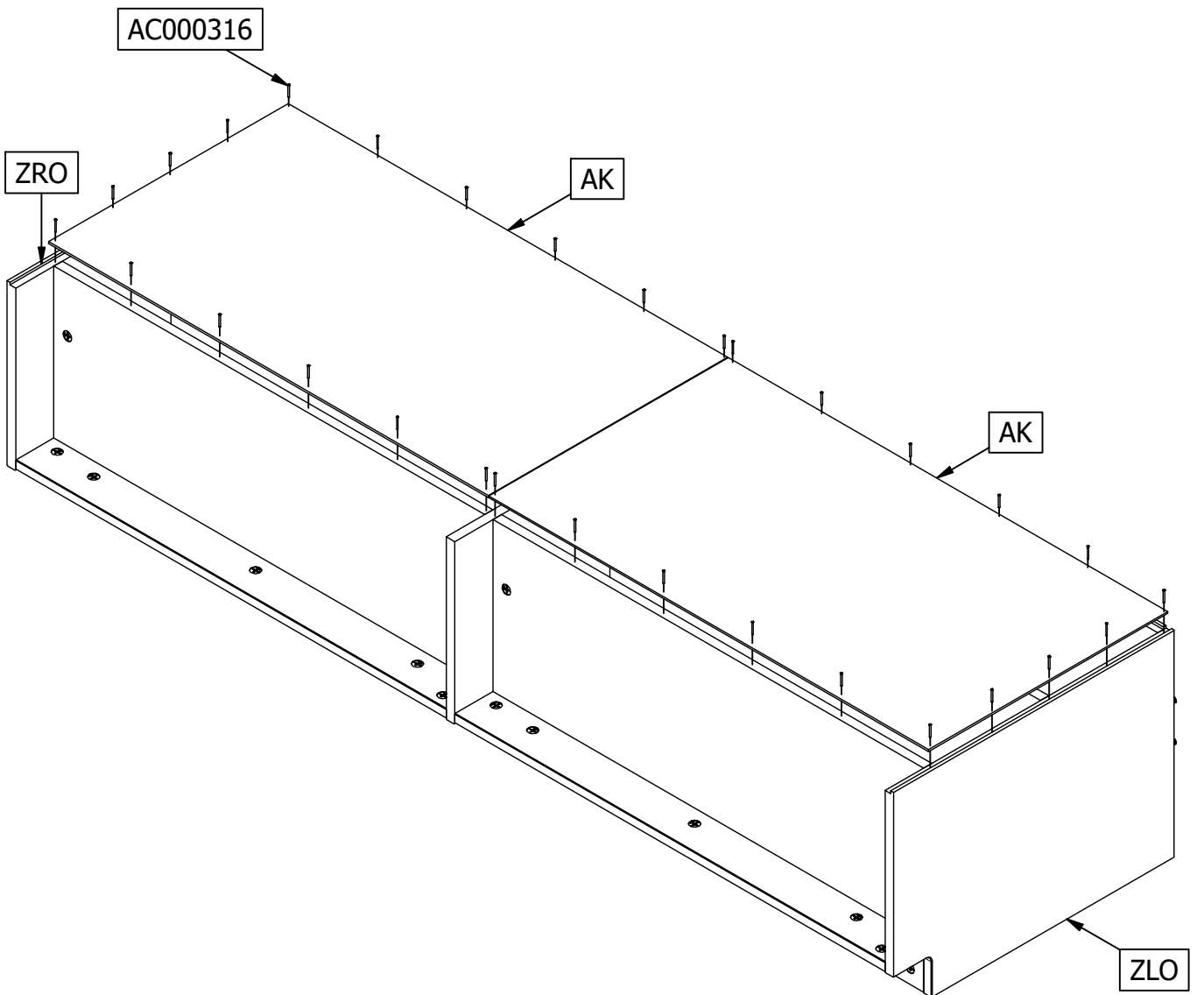
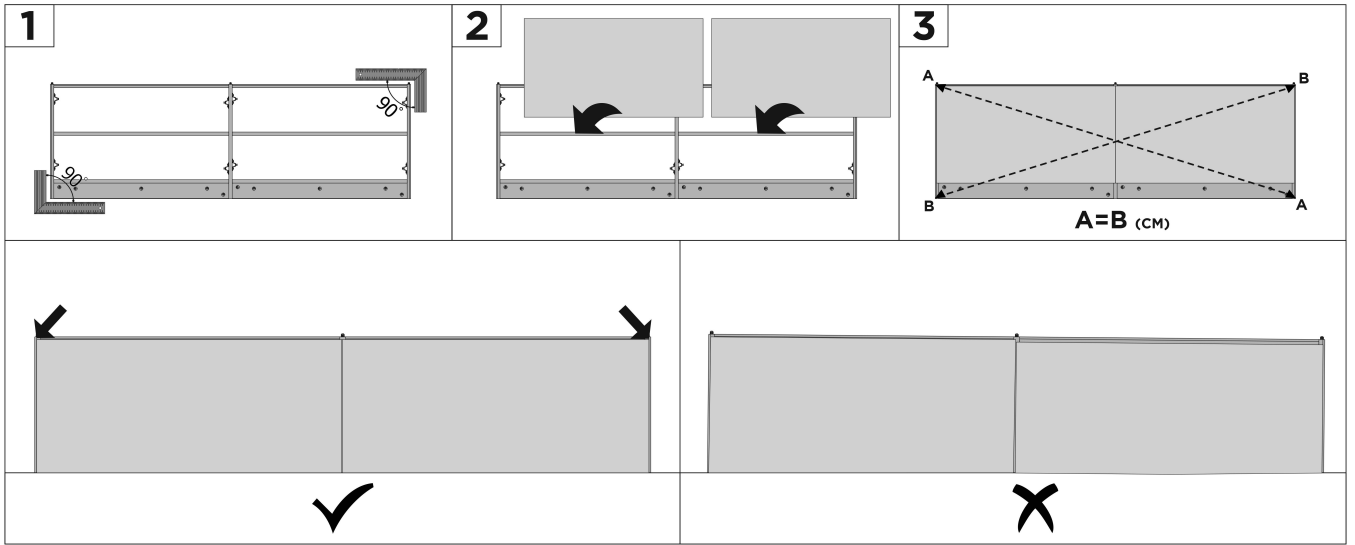
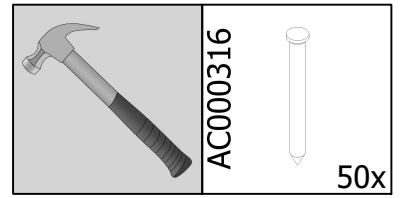
(D) Haben Sie mehrere Verlängerungen (Art. 373428-W) gekauft?
Dann wiederholen Sie die Schritte 7 bis 13 und fahren danach mit Schritt 14 fort.

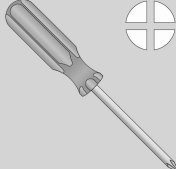



(F) Si vous avez acheté plusieurs extensions (art. 373428-W),
répétez ensuite les étapes 7 à 13, puis continuez à l'étape 14.

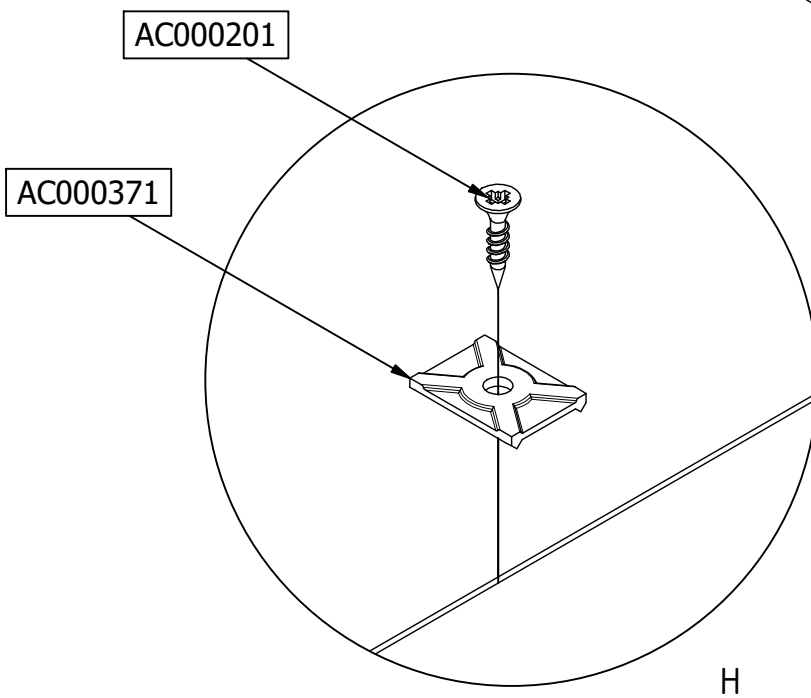
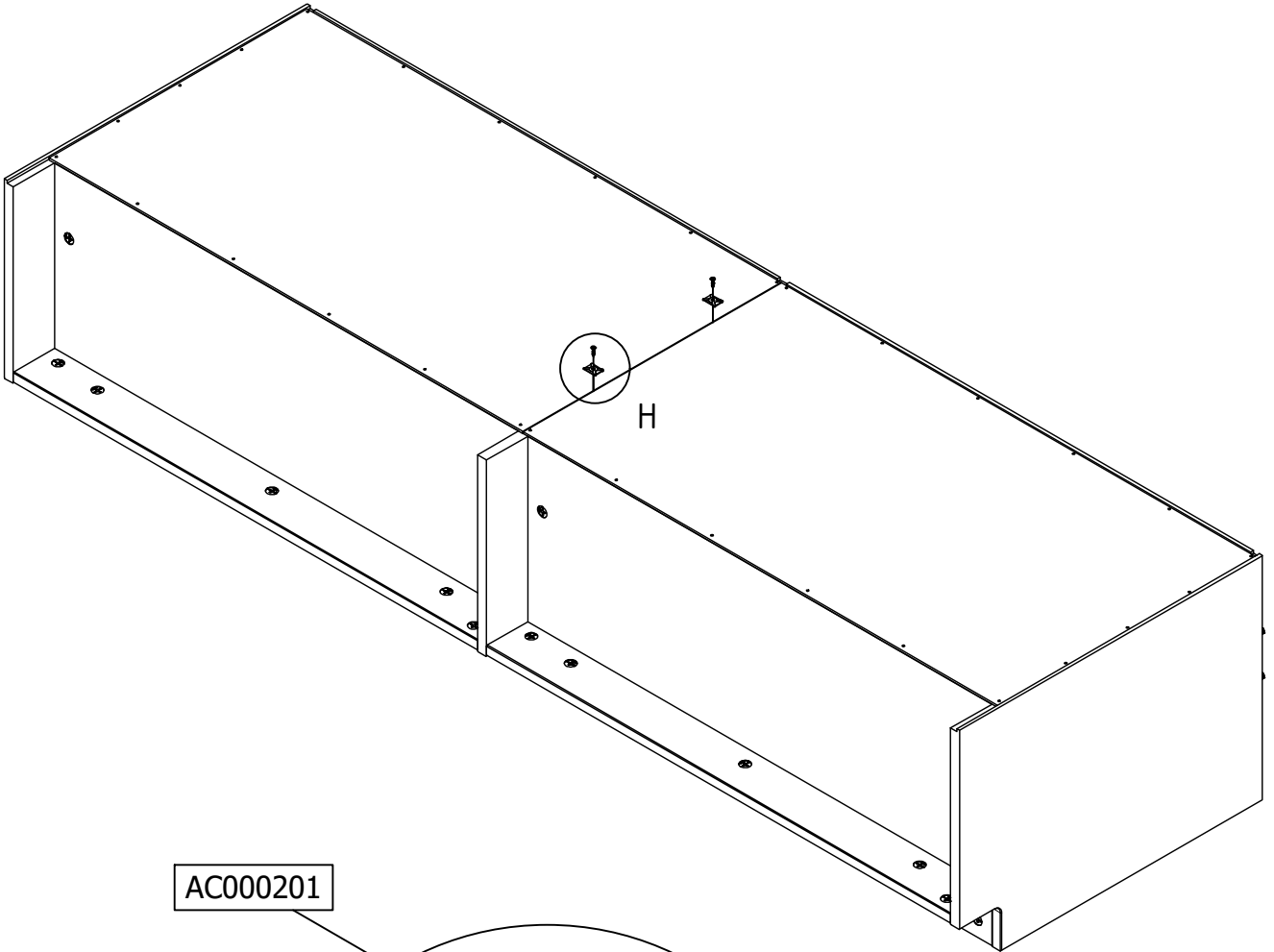
(E) If you have purchased additional extensions (art. 373428-W),
then please repeat steps 7 to 13 before proceeding to step 14.



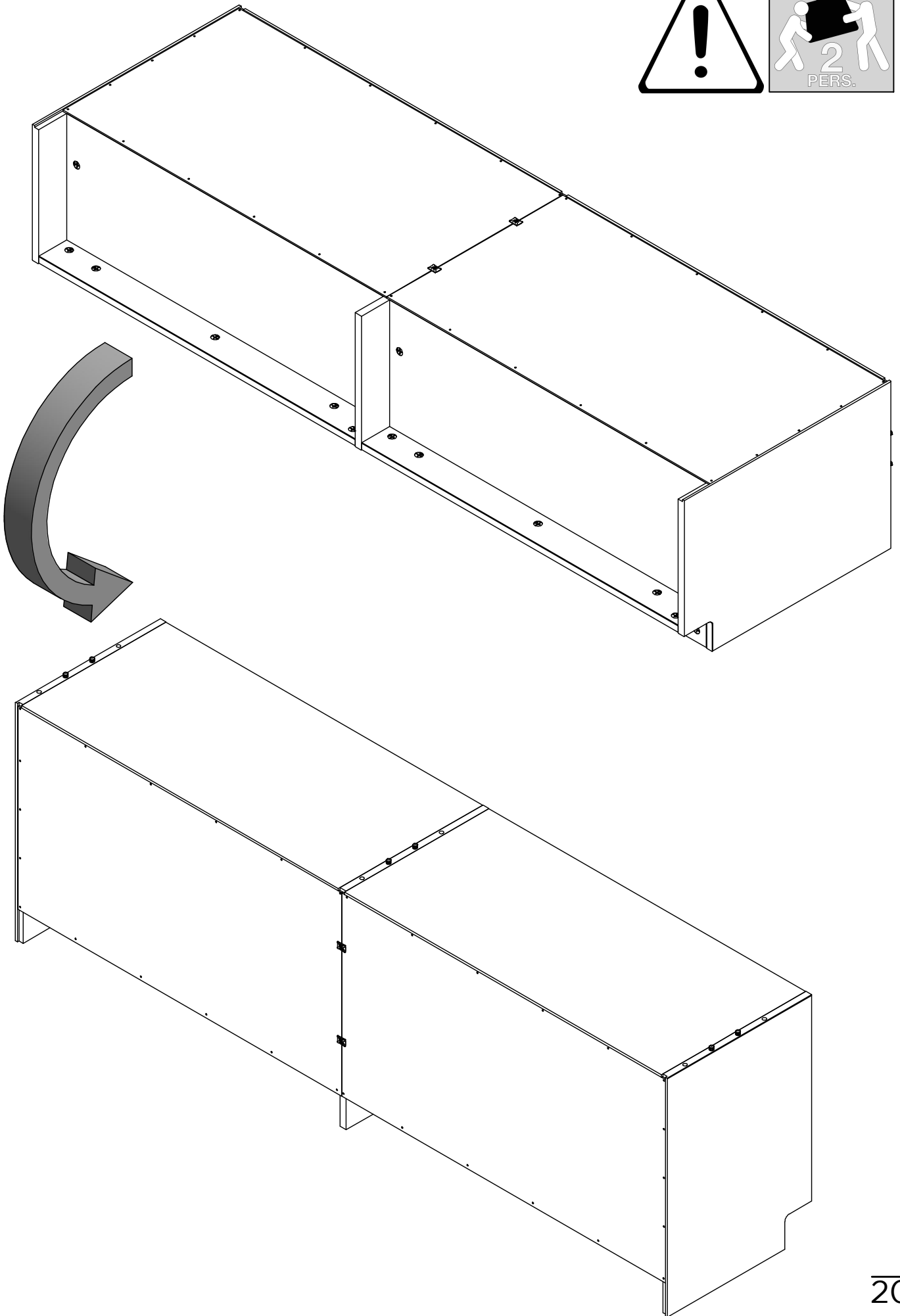


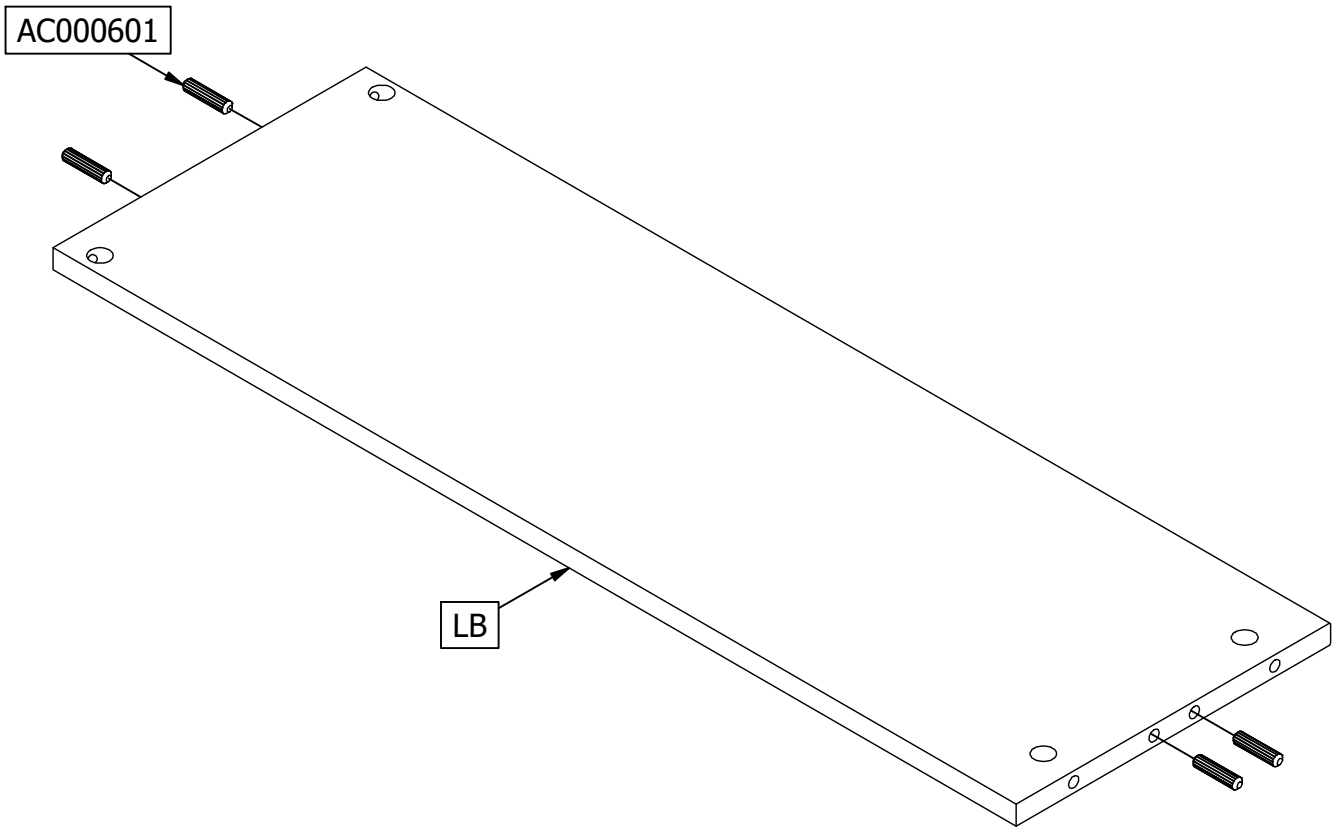
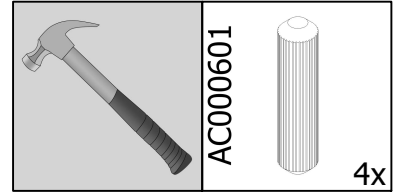


		AC000371		2x	AC000201		2x
--	---	----------	---	----	----------	---	----



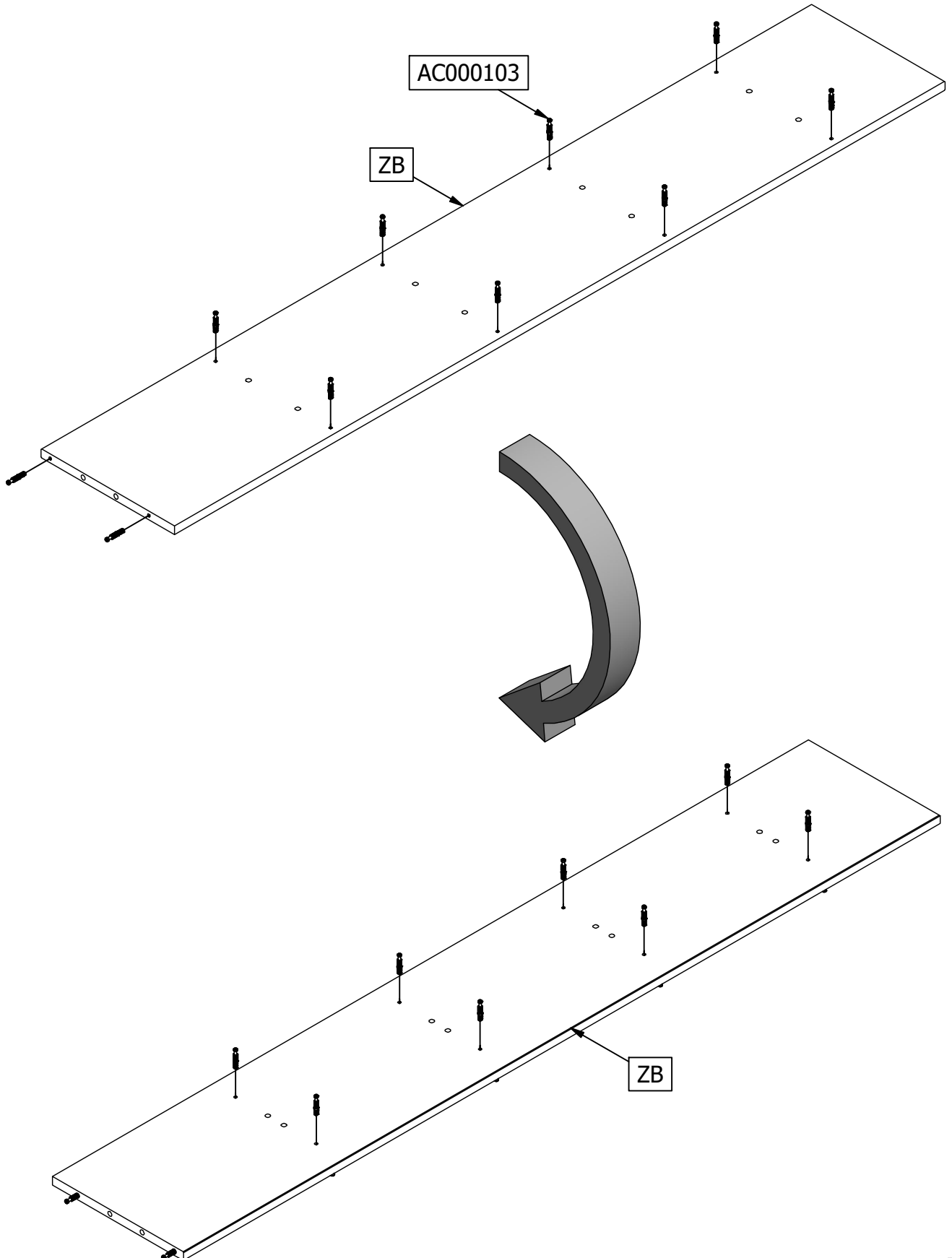
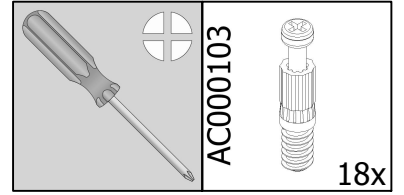
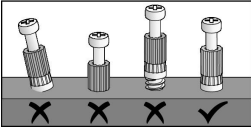
18

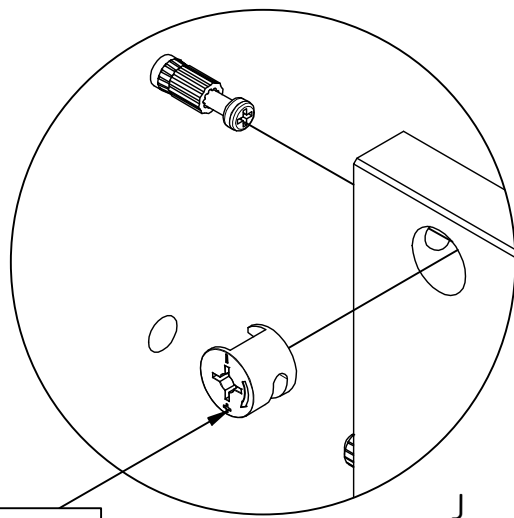
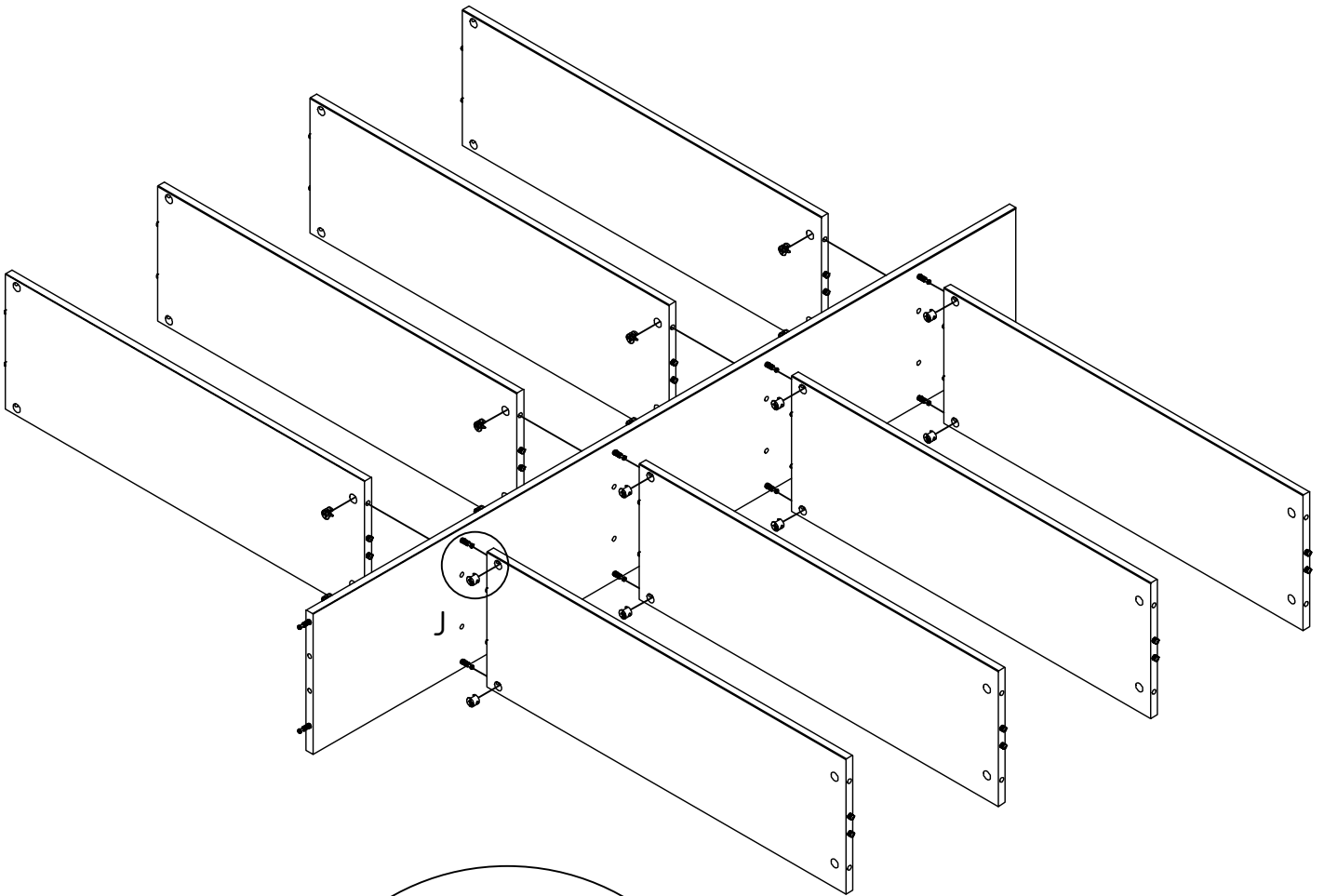
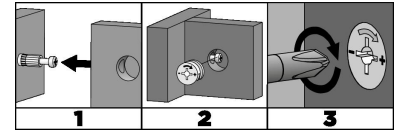
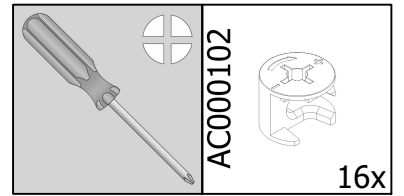




8x

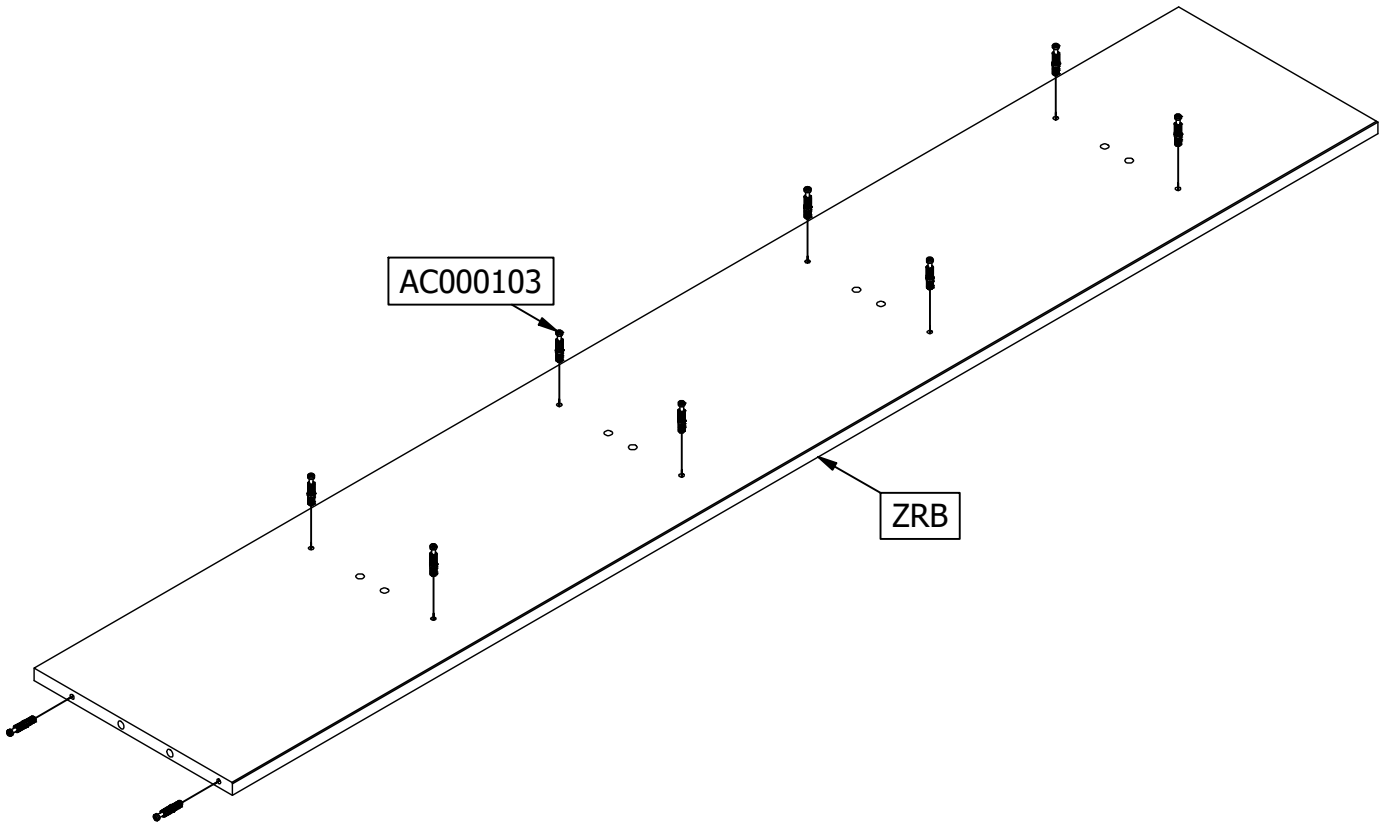
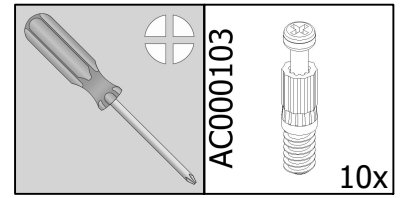
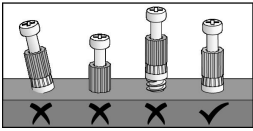
20



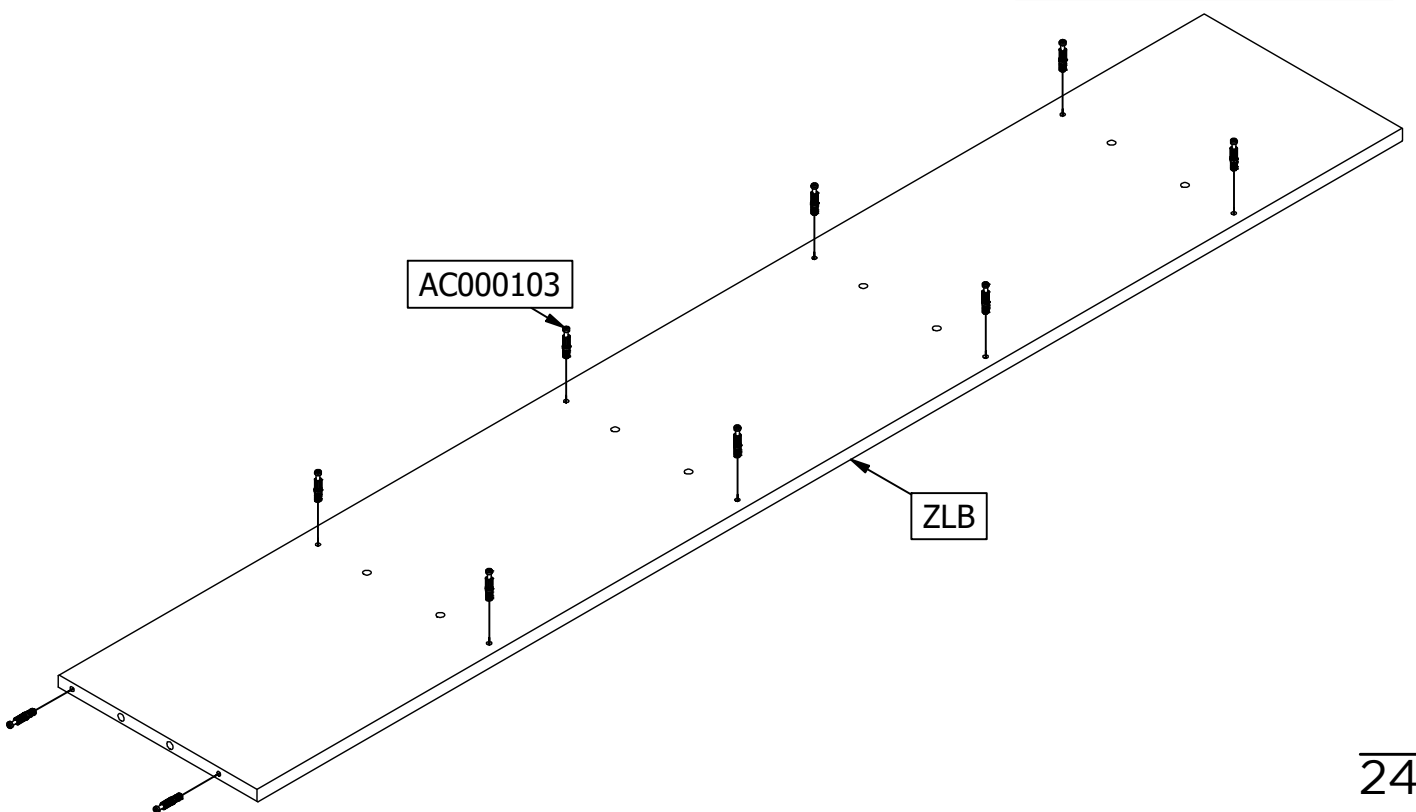
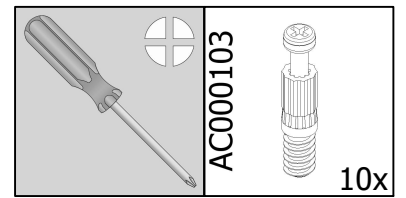
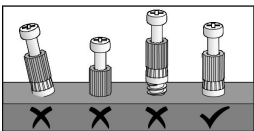


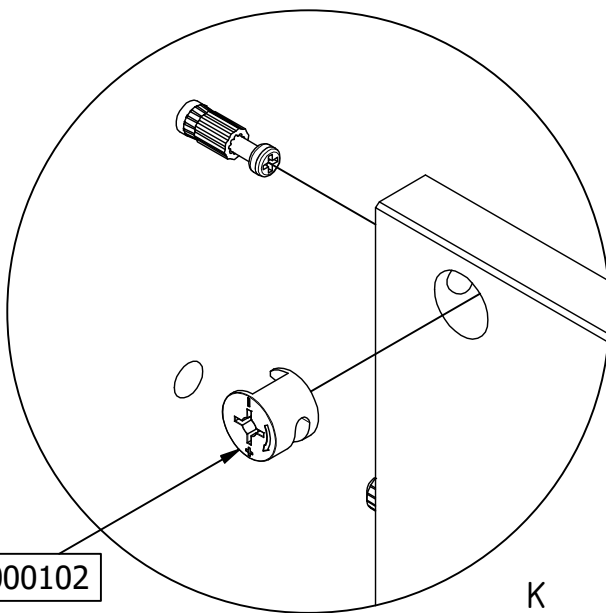
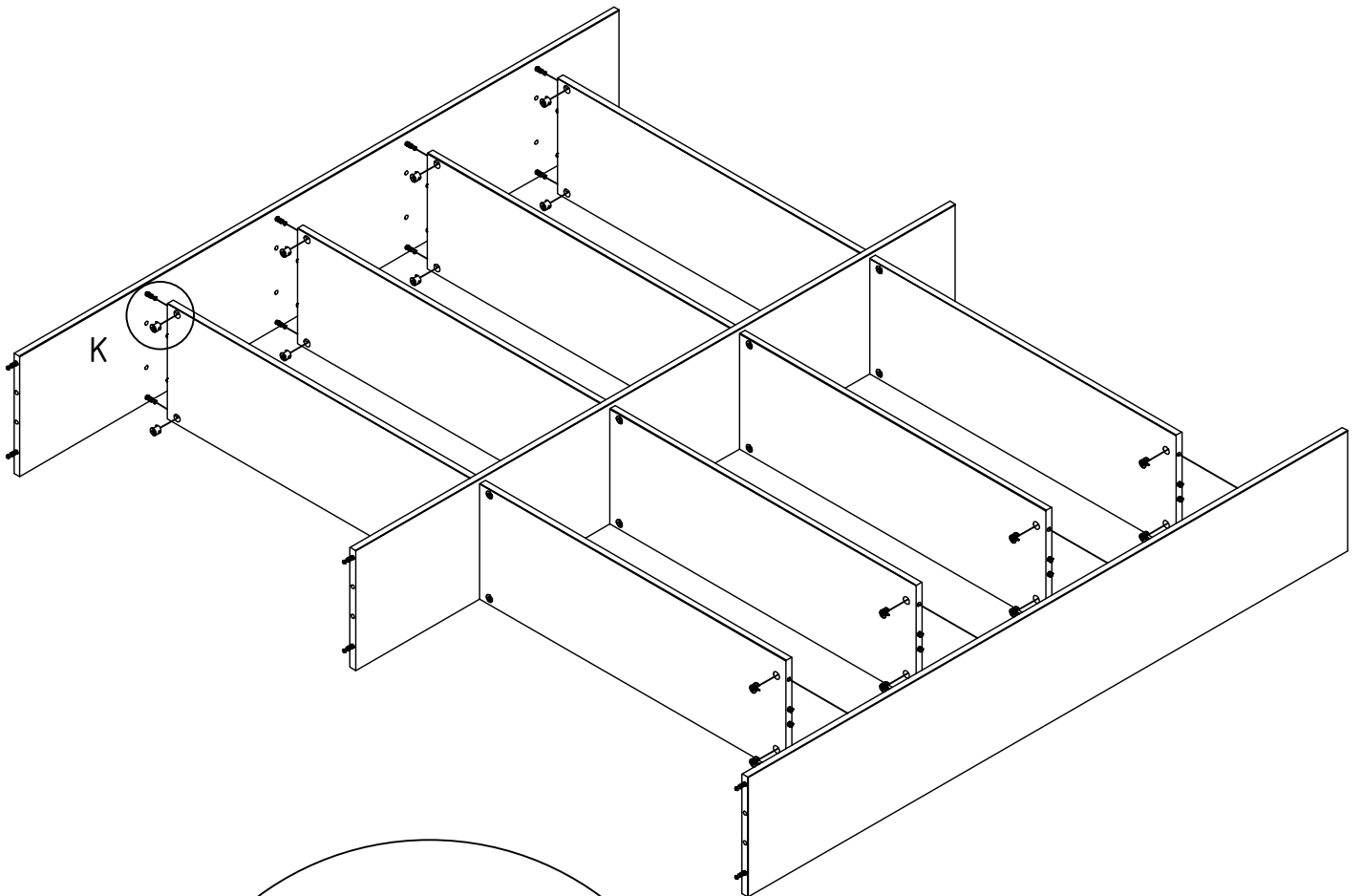
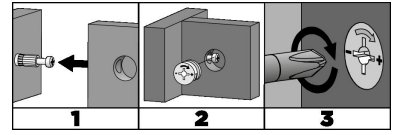
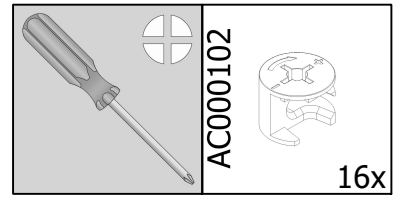
AC000102

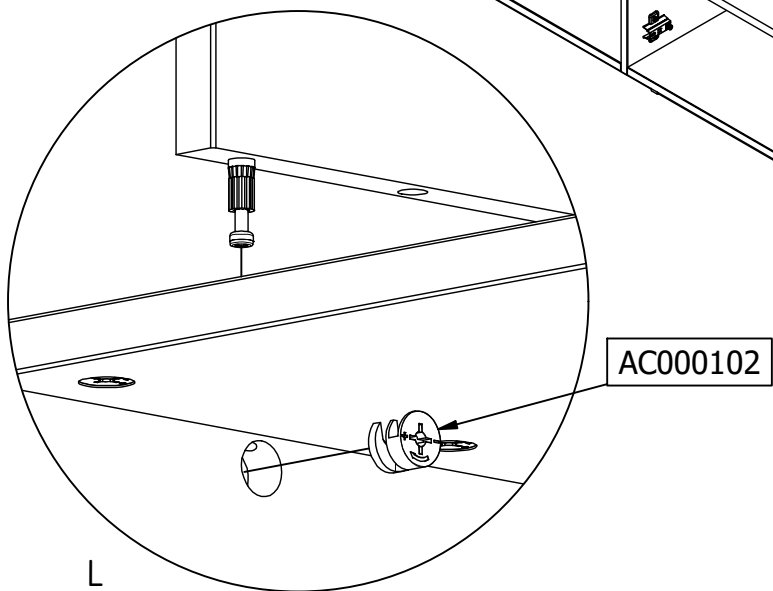
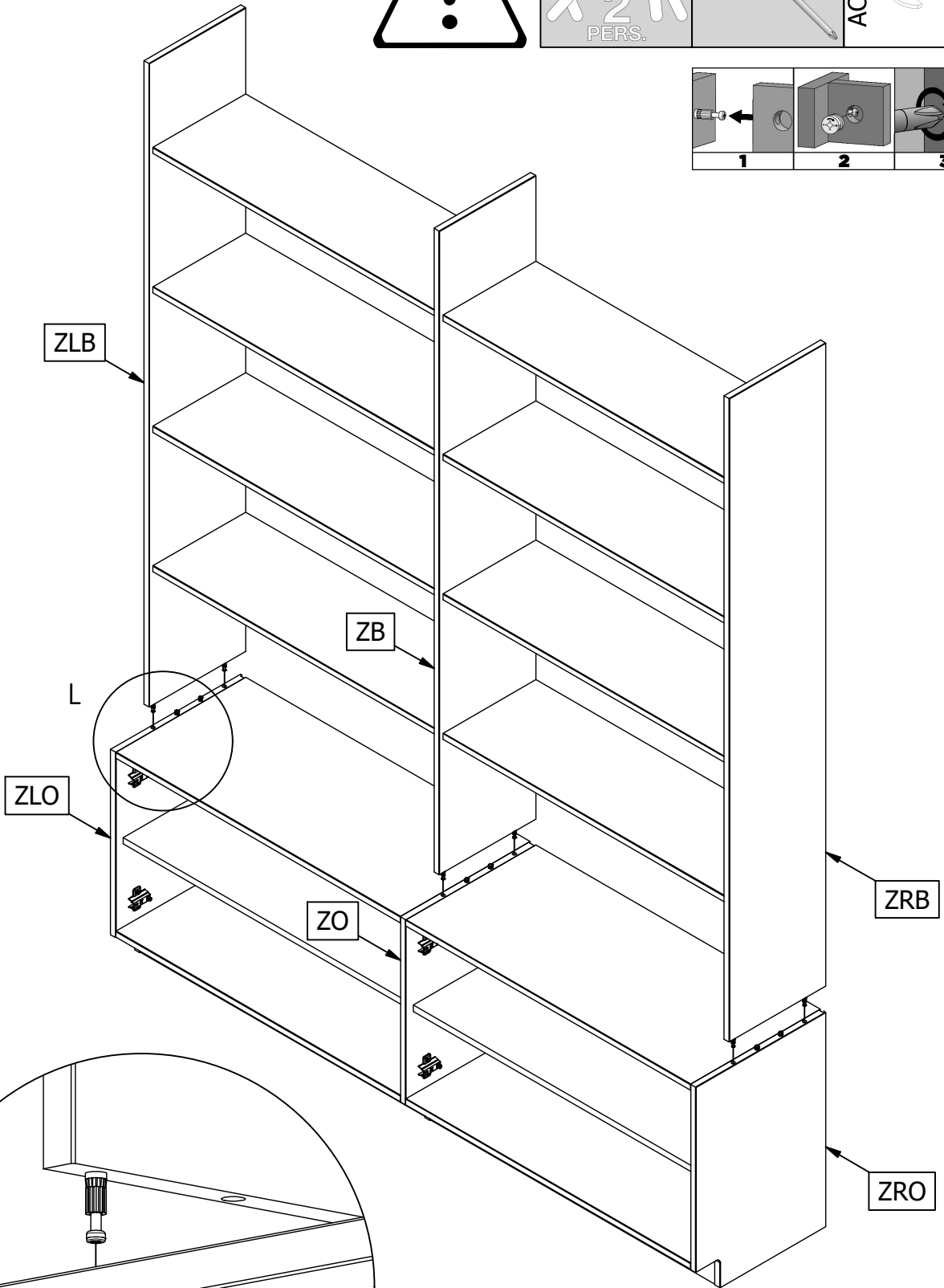
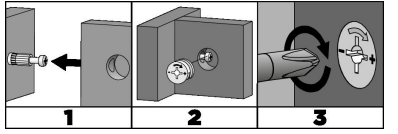
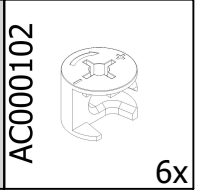
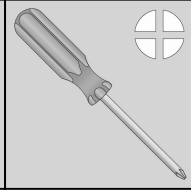
22

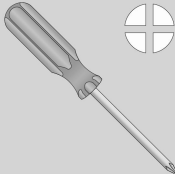

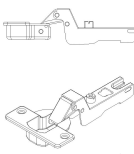





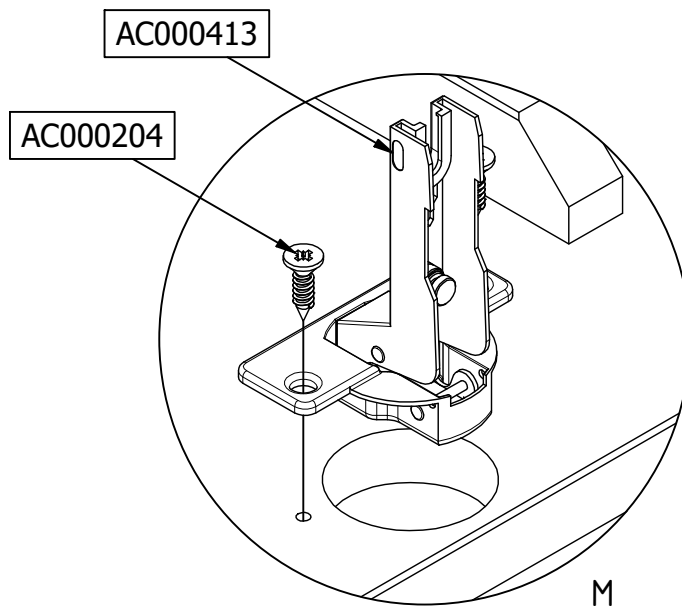
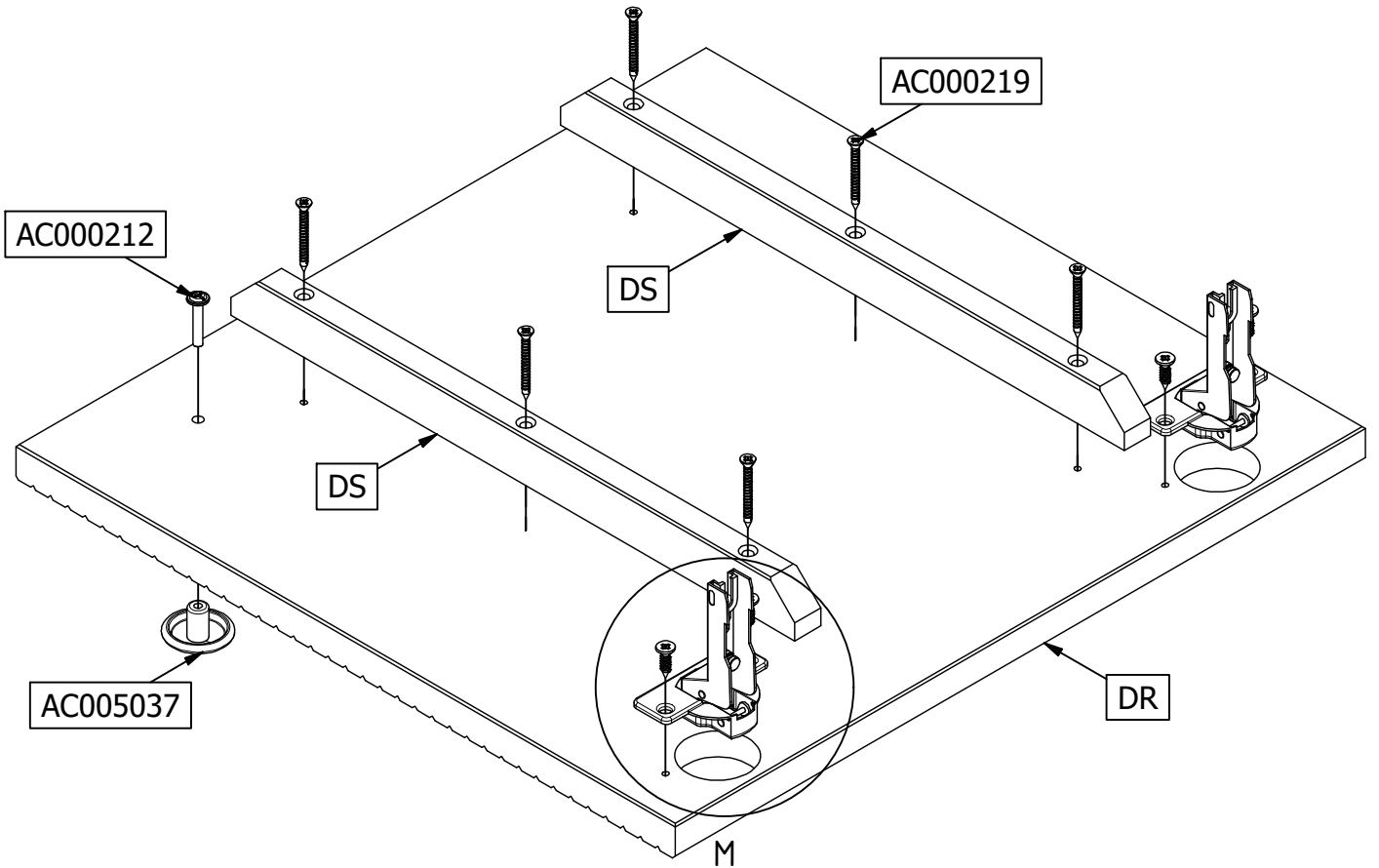
23





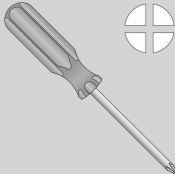

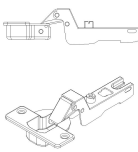
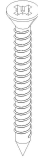




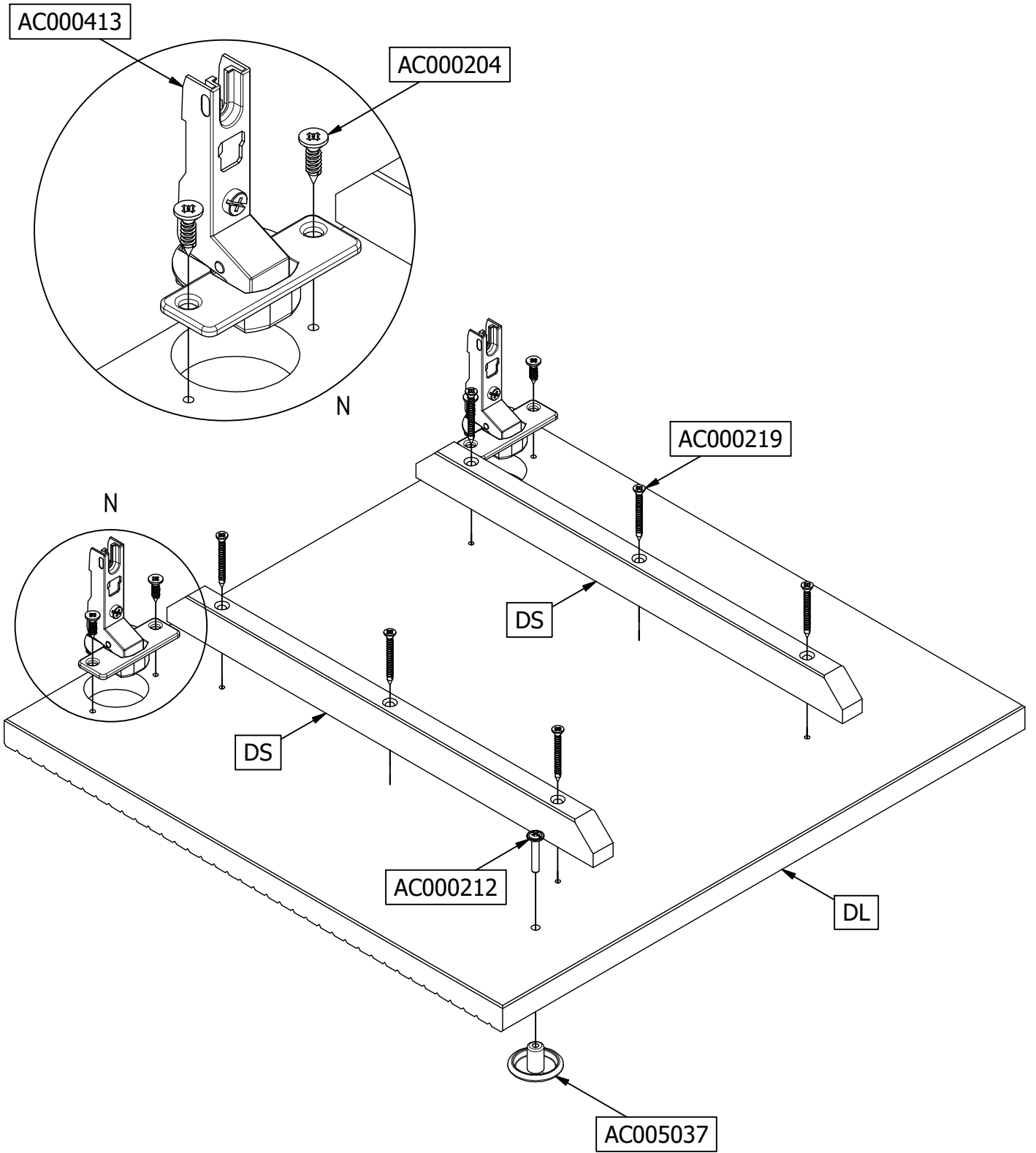
	AC005037		1x	AC000413		2x	AC000219		6x	AC000212		1x	AC000204		4x
---	----------	---	----	----------	---	----	----------	--	----	----------	---	----	----------	---	----



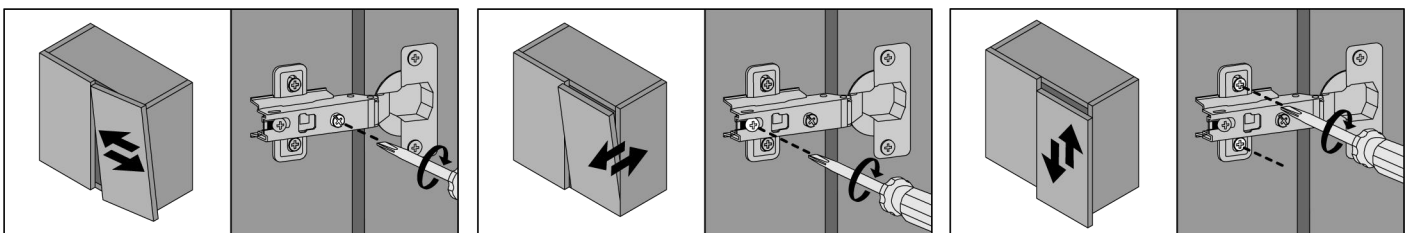
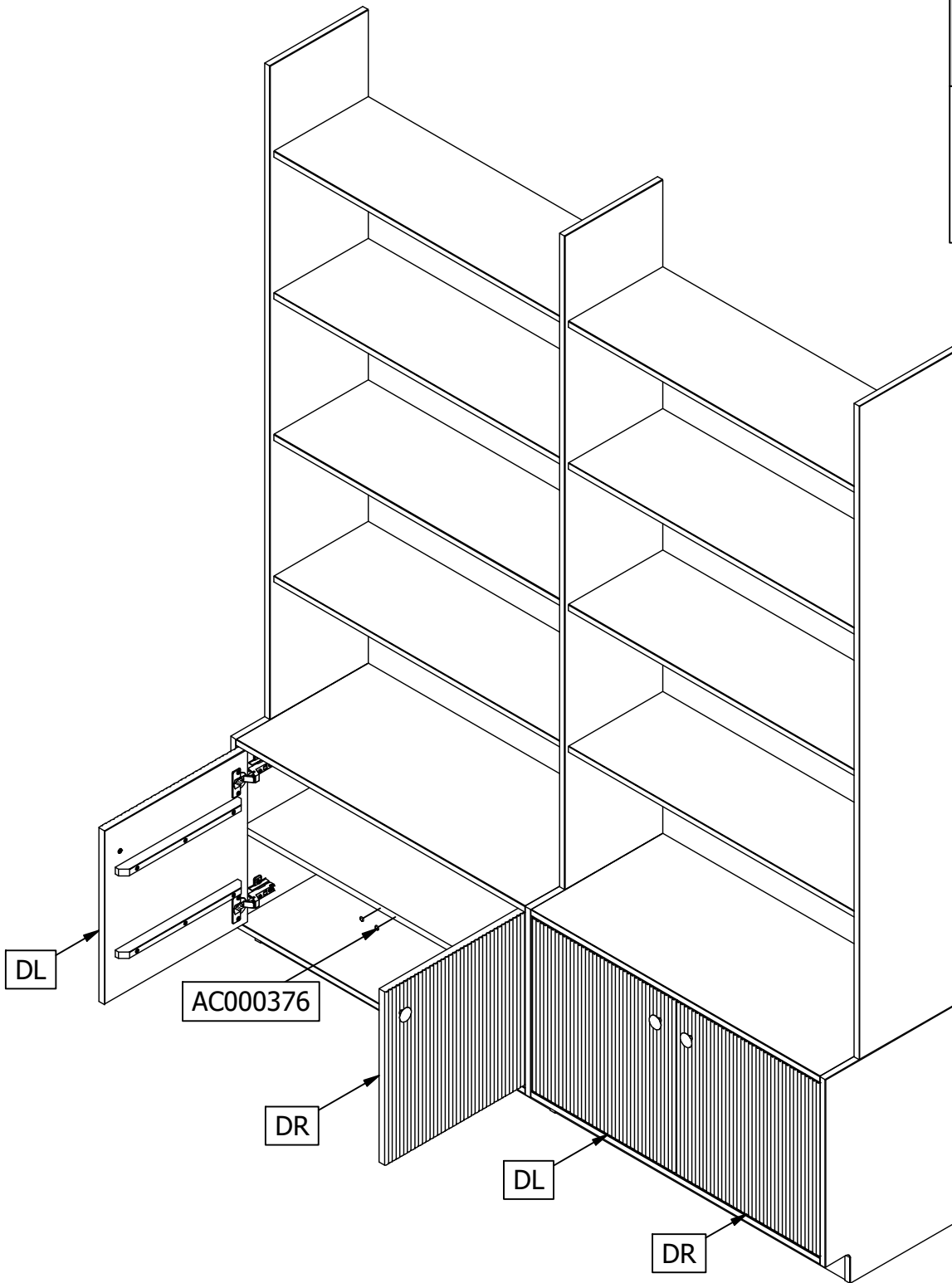
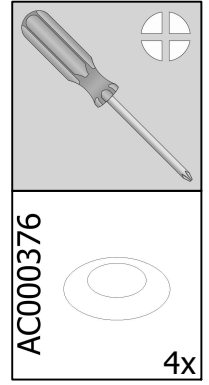
2x

27

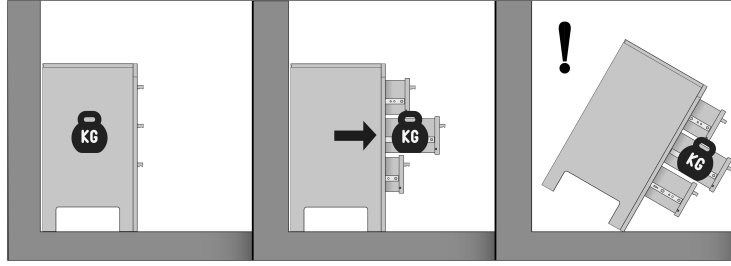
	AC005037		1x		2x		6x		1x		4x
---	----------	---	----	---	----	--	----	---	----	---	----



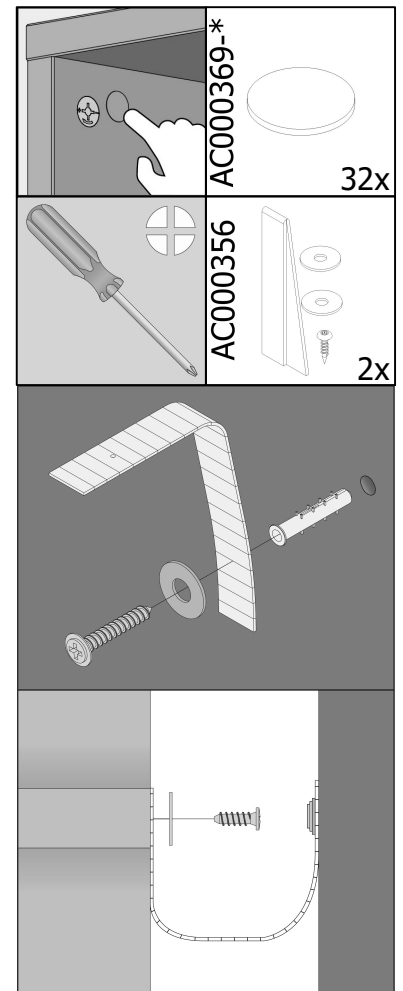
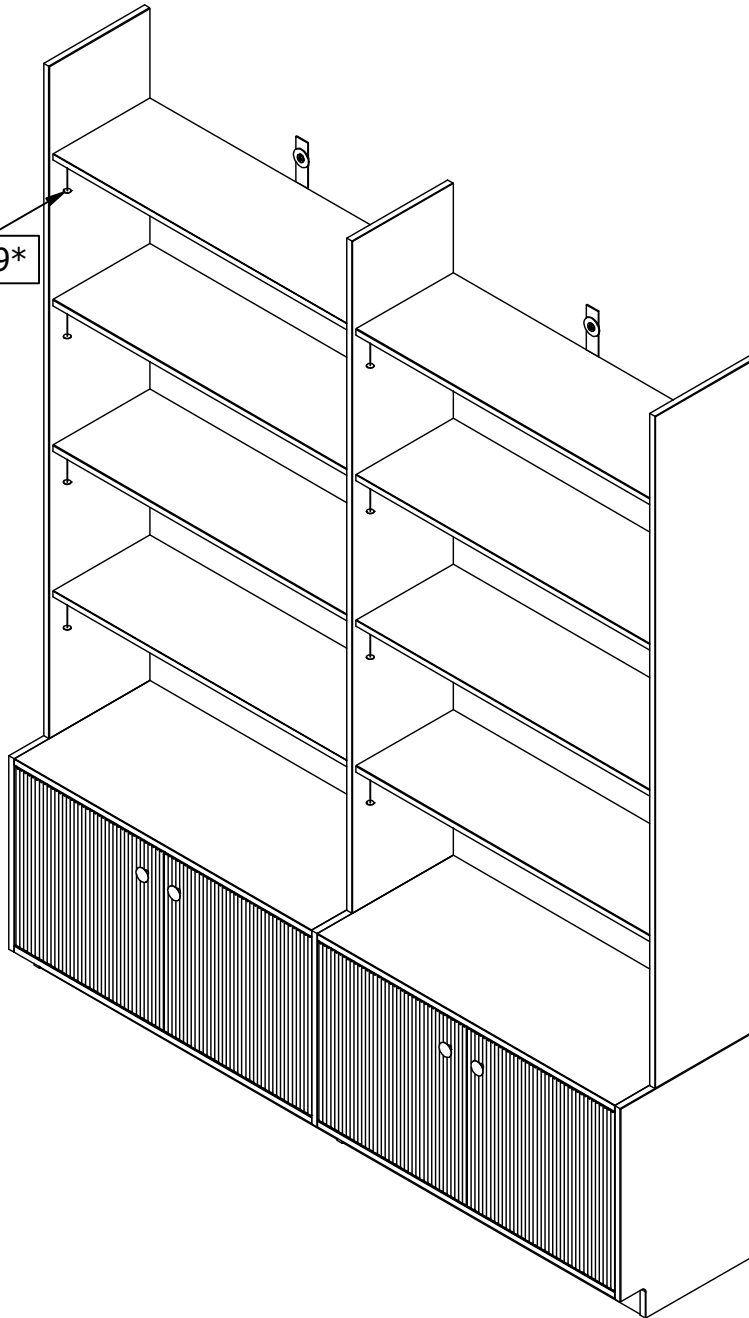
2x



29



AC000369*



SOCIAL MEDIA

We zijn benieuwd naar het resultaat! Mocht je het met ons willen delen, gebruik #WOOOD op social media.
We are curious about the result! Would you like to share it with us? Use #WOOOD on social media.
Wir sind gespannt auf das Ergebnis! Möchten Sie es mit uns teilen? Benutzen Sie #WOOOD in Social Media.
Nous sommes impatient de connaître le résultat. Souhaitez-vous le partager avec nous? Utilisez #WOOOD sur les médias sociaux.



facebook.com/wood.nl
instagram.com/madebywood
pinterest.com/madebywood

Bewaar deze handleiding • Please save this manual • Bitte bewahren Sie diese Montageanleitung • Merci de garder la notice de montage

De Eekhoorn Dutch Furniture | Jan Tinbergenweg 1 | 1689 ZV Hoorn | The Netherlands