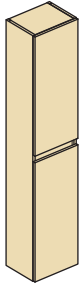


INSTALLATION



EN Assembly instructions

Please read the instructions first. We reserve the right to change product specifications due to possible technical improvements. The manual is supplied with the product. It must be kept for future reference and for the entire life cycle of the product and given to each subsequent owner.

DE Montageanleitung

Bitte lesen Sie zuerst die Montageanleitung. Im Interesse der Entwicklung und Verbesserung von Produkten behält sich Ideal Standard International das Recht vor, Produktspezifikationen gelegentlich ohne Ankündigung zu ändern. Das dem Produkt beiliegende Handbuch muss für zukünftiges Nachschlagen und für dessen gesamte Lebensdauer aufbewahrt, sowie jedem nachfolgenden Besitzer oder Installateur des Produkts übergeben werden.

NL Installatievoorschrift

Wij adviseren u om deze handleiding aandachtig te lezen. Wij behouden ons het recht voor om productspecificaties te wijzigen als gevolg van technische aanpassingen en verbeteringen. Het installatievoorschrift wordt met het product meegeleverd; het installatievoorschrift dient bewaard te worden voor toekomstig gebruik gedurende de gehele levenscyclus van het product en dient aan een opvolgend eigenaar te worden overgedragen.

GR Οδηγίες Τοποθέτησης

Παρακαλώ διαβάστε πρώτα τις οδηγίες. Η Ideal Standard International διατηρεί το δικαίωμα να αλλάξει τις προδιαγραφές των προϊόντων λόγω πιθανών τεχνικών βελτιώσεων. Το εγχειρίδιο που συνοδεύει το προϊόν, πρέπει να φυλάσσεται για μελλοντική αναφορά για όλη τη διάρκεια ζωής του προϊόντος και να παραδίδεται στους ενδεχόμενους μετέπειτα κατόχους του.

LT Surinkimo instrukcijos

Pirmiausia perskaitykite instrukcijas. Gamintojas turi teisę pakeisti gaminių specifikacijas dėl galimų techninių pakeitimų. Instrukcija pateikiama kartu su gaminiu. Ji turi būti saugomi visą produkto gyvavimo ciklą ir perduota kiekvienam kitam savininkui.

CRO Upute za sastavljanje

Prvo pročitajte upute. Zadržavamo pravo promjene specifikacije proizvoda zbog mogućih tehničkih poboljšanja. Priručnik se isporučuje sa proizvodom. Priručnik se mora čuvati za buduće potrebe i za cijeli životni ciklus proizvoda i predati svakom sljedećem vlasniku.

SLO Navodila za montažo

Najprej preberite navodila. Pridržujemo si pravico do spremembe specifikacij izdelkov zaradi morebitnih tehničnih izboljšav. Priročnik je priložen izdelku. Navodila je treba hraniti za poznejšo uporabo in skozni vsi življenjski dobi izdelka ter jih izročiti vsakemu naslednjemu lastniku.

Installation - Instalación - Installazione - Montaż - Montage - Монтаж - Εγκατάσταση
Montáž - Instalare - Montavimas - Paigaldamine - Uzstādīšana - Instaliranje - Montaža
Installálás



COLUMN UNIT

ES Instrucciones de montaje

Por favor, lea primero detenidamente las instrucciones. Nos reservamos el derecho a cambiar las especificaciones por posibles mejoras técnicas. El manual se suministra conjuntamente con el producto. Guarde el manual para futuras referencias y durante la vida útil del producto y deberá ser entregado al siguiente propietario del mismo.

IT Istruzioni di montaggio

Leggere prima di iniziare l'installazione le istruzioni. Ci riserviamo il diritto di apportare eventuali modifiche tecniche. Il manuale è a corredo del prodotto, deve essere conservato per futura consultazione e per tutto il ciclo di vita dello stesso e trasferito ad ogni successivo proprietario del prodotto.

BG Инструкции за монтаж

Преди монтажа, първо прочетете инструкциите. Запазваме си правото да променяме спецификациите на продуктите поради технически подобрения. Ръководството е доставено с въпросния продукт и трябва да се съхранява за бъдещи справки, както и за целия жизнен цикъл на продукта и да се дават на всеки следващ собственик.

CZ Pokyny k instalaci

Před montáží si, prosím, pozorně přečtěte montážní návod. Společnost Ideal Standard International si vyhrazuje právo změnit specifikace výrobku z důvodů technického vývoje.

EE Montaaäjuhised

Lugege kõigepealt juhiseid. Tootjal on õigus muuta toote tehnilisi andmeid muudatusi. Kasutusjuhend on tooteiga kaasas. Käsiiraamat tuleb säilitada kogu toote elutsükli jooksul ja anda igale järgmisele omanikule.

RS Uputstva za montažu

Prvo pročitajte uputstva. Zadržavamo pravo da promenimo specifikacije proizvoda zbog mogućih tehničkih poboljšanja. Uputstva se isporučuje sa proizvodom. Uputstva se moraju čuvati za buduću upotrebu i za ceo životni ciklus proizvoda i dati svakom sledećem vlasniku.

FR Notice de montage

Lisez d'abord la notice de montage. Sous réserves de modifications techniques. La notice accompagne le produit et devra être conservée pour toute consultation et pendant toute la durée de vie de celui-ci. En outre, elle devra être remise à chaque nouveau propriétaire du produit.

PL Instrukcja montażu

Przeczytaj najpierw uważnie niniejszą instrukcję. Ze względu na możliwość dokonywania zmian technicznych w produktach, zastrzegamy sobie prawo do wprowadzania poprawek w treści instrukcji. Instrukcja jest dostarczana razem z produktem. Powinna być zachowana i przekazana ewentualnemu, następnemu właścicielowi produktu.

RU Инструкции по установке

Пожалуйста, перед установкой ознакомьтесь с инструкцией. Мы оставляем за собой право изменять характеристики продуктов ввиду возможных технических усовершенствований. Руководство поставляется с продуктом; следует хранить для будущего использования в течение всего срока службы изделия и передавать каждому следующему владельцу.

RO Instrucțiuni de instalare

Citiți instrucțiunile înainte de a începe instalarea. Ne rezervăm dreptul de a modifica specificațiile produsului, modificări datorate unor eventuale îmbunătățiri tehnice. Manualul este furnizat împreună cu produsul. Acesta trebuie păstrat pentru referințe viitoare și pe tot parcursul ciclului de viață al acestuia și transmis fiecărui proprietar ulterior al produsului.

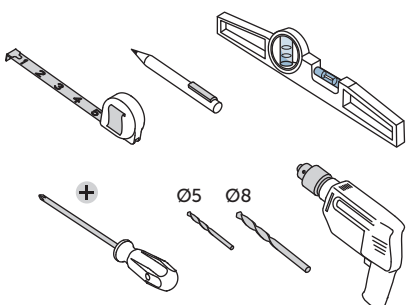
LV Montāžas instrukcijas

Lūdzu, vispirms izlasiet instrukciju. Mēs paturam tiesības mainīt produkta specifikāciju, ņemot vērā iespējamus tehniskus uzlabojumus. Instrukcija tiek piegādāta kopā ar produktu. Tā ir jāsauglabā turpmākai atsaucei un visu aprītes ciklu produktu nodod katram nākamajam īpašniekam.

HU Szerelési útmutató

Kérjük, először olvassa el az utasításokat. Fenntartjuk a jogot a termék specifikációinak változtatására az esetleges műszaki fejlesztések miatt. A kézikönyvet a termékkel együtt szállítjuk. Meg kell őrizni későbbi hivatkozás céljából és a termék teljes élettéklusa alatt, és minden további tulajdonosnak át kell adni.

Caution: Always use appropriate fixings to suit your type of wall. / **¡Atención!** Use siempre las fijaciones apropiadas dependiendo del tipo de pared. / **! Attention:** Utilisez toujours une fixation adaptée à votre type de mur. / **Achtung:** Bitte verwenden Sie für ihr Mauerwerk geeignetes Befestigungsmaterial. / **Attenzione:** I fissaggi devono essere scelti a seconda del tipo di muro. / **Uwaga:** Stosuj mocowania ściennie odpowiednie do rodzaju ściany. / **Waarschuwing:** gebruik altijd bevestigingsmaterialen die geschikt zijn voor uw wand-type. / **Внимание:** Винги използвайте подходящи крепежни елементи, според вида на стената. / **Внимание:** Всегда используйте подходящий для Вашего типа стены крепеж. / **Προσοχή:** Για την καλύτερη εγκατάσταση προτείνουμε να χρησιμοποιείτε πάντα τα κατάλληλα στηρίγματα. / **Pozor:** Použijte prosím takové montážní prvky, které odpovídají typu stěny. / **RO:** Elementele de fixare trebuie să fie alese în funcție de tipul de perete. / **Ispejimas:** Visada naudokite tinkamus tvirtinimo elementus, atitinkančius jūsų sienos tipą. / **Ettevaatus:** Kasutage alati sobivaid kinnitusi, mis sobivad teie seinatüübiga. / **Uzmanību:** Vienmēr izmantojiet piemērotus stiprinājumus, kas atbilst jūsu sienas tipam. / **Napomena:** Uvijek koristite odgovarajuće pričvršne elemente koji odgovaraju vašoj vrsti zida. / **Opze:** Uvek koristite odgovarajuća pričvršćivanja koja odgovaraju vašem tipu zida. / **Figyelem:** Mindig a faltipusnak megfelelő rögzítést használjon. / **Pozor:** Vedno uporabite ustrezne pritrdilne elemente glede na tip stene.



A

B

C

D

E

F

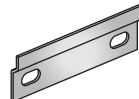
G



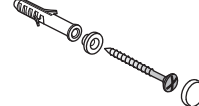
x 4



x 4



x 2



x 1



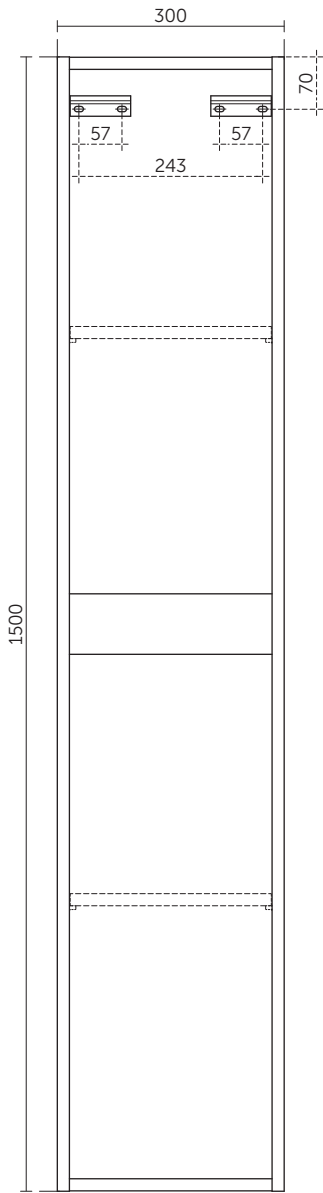
x 8



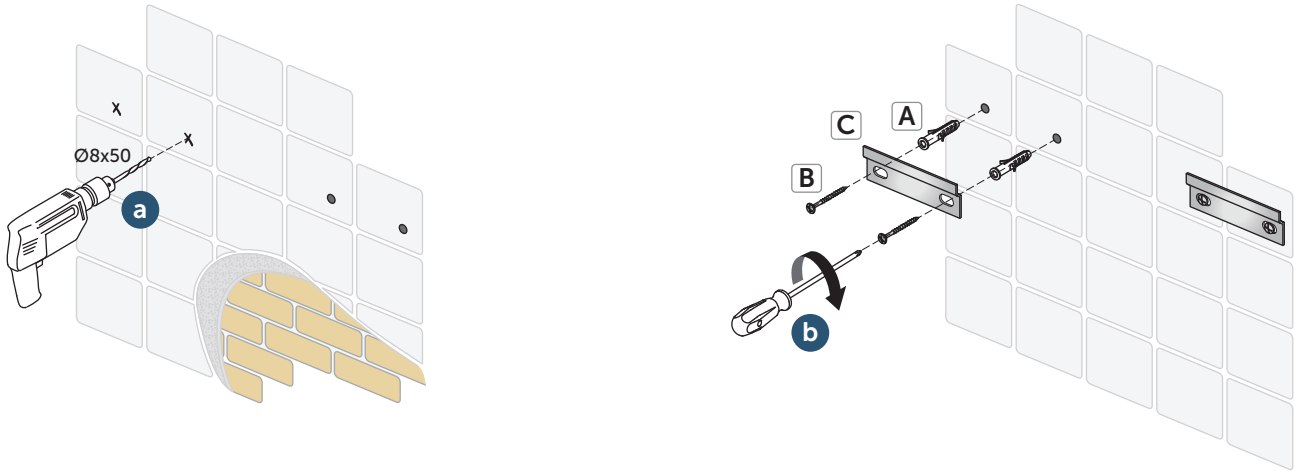
x 16



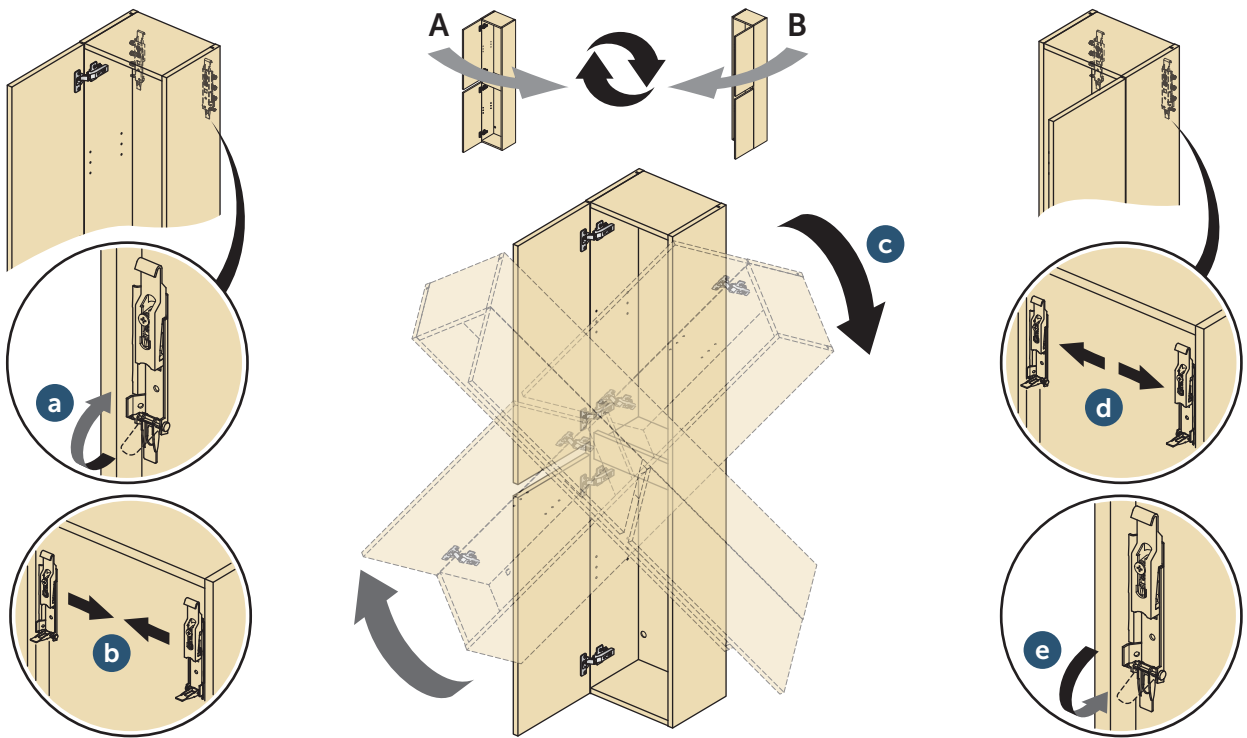
x 4



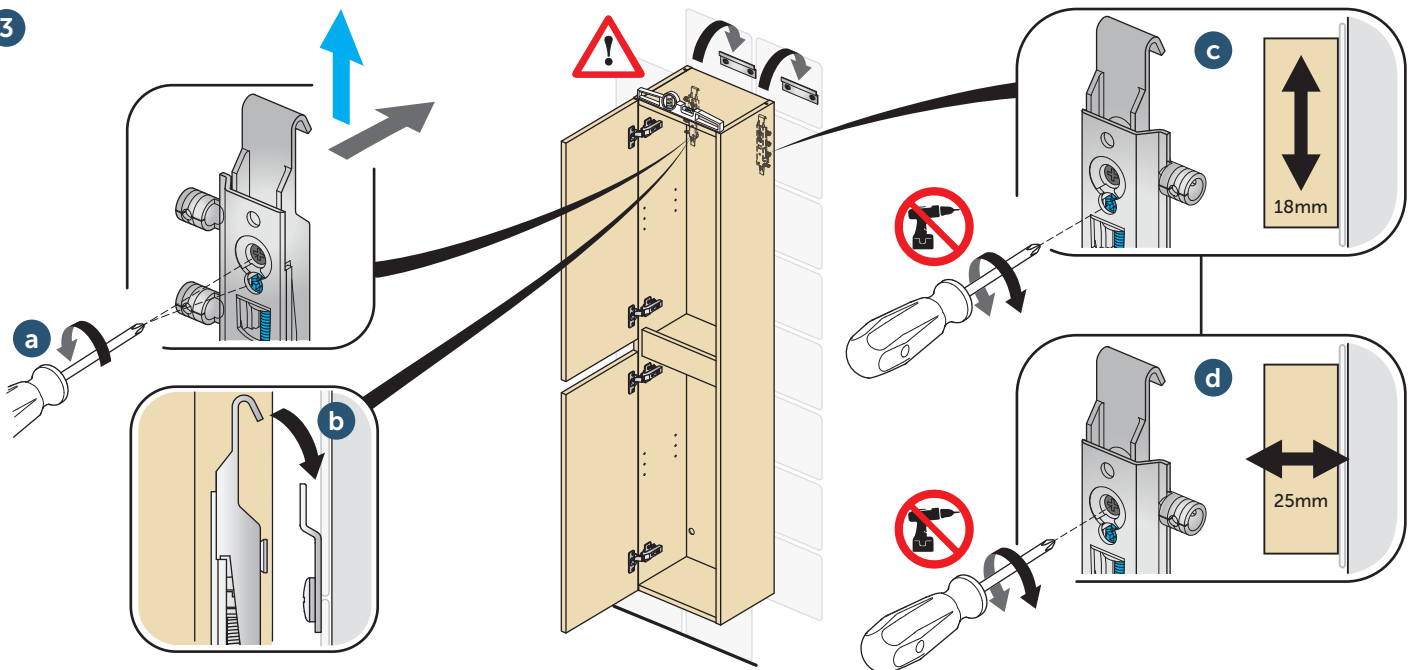
1



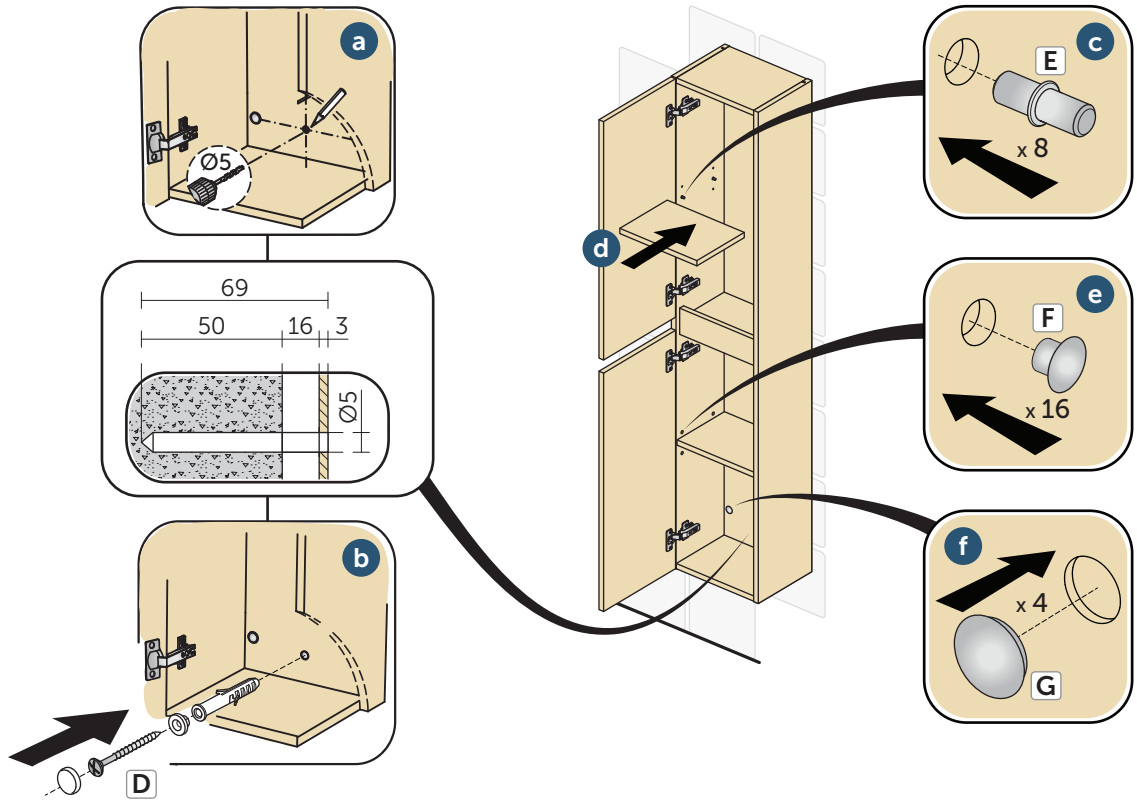
2



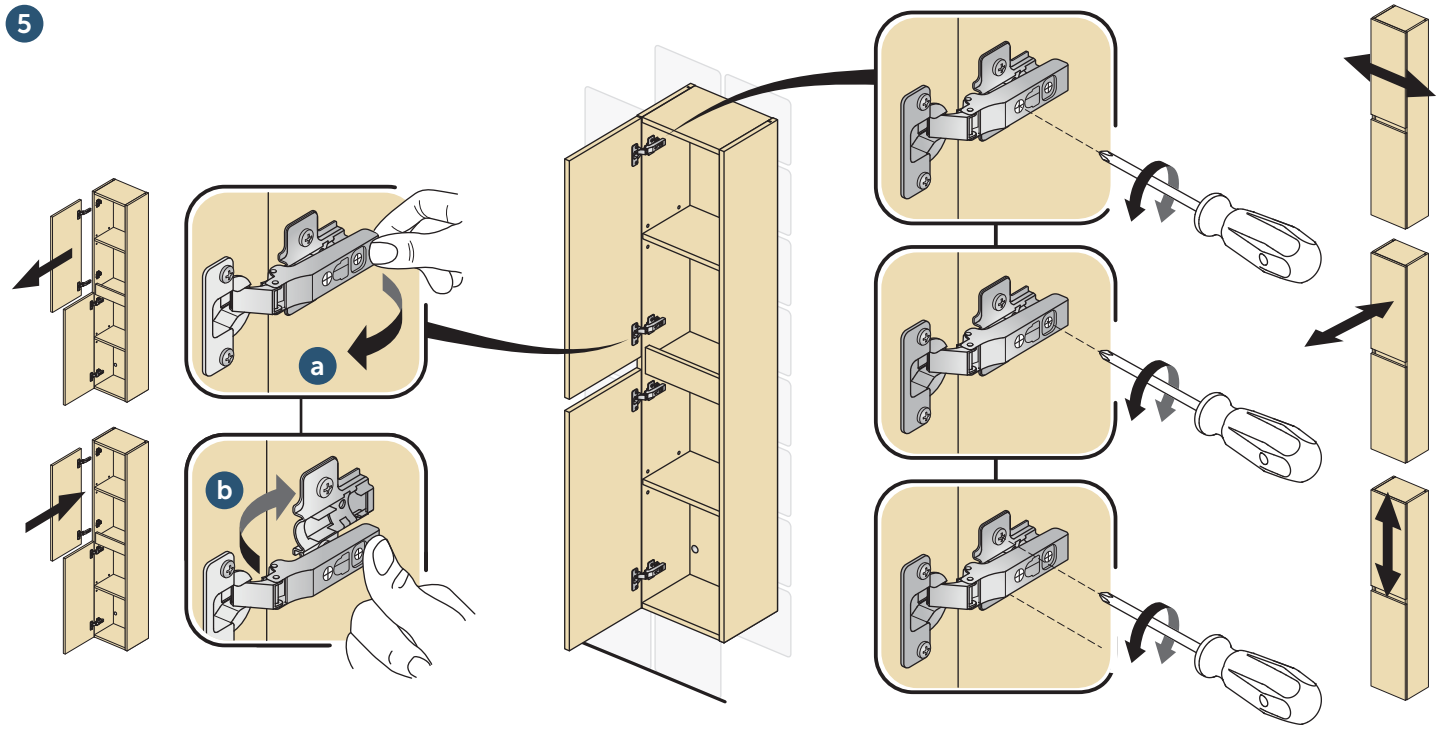
3



4



5



PRODUCT INFORMATION

INFORMACIÓN DEL PRODUCTO - INFORMATION PRODUIT - PRODUKTINFORMATION
INFORMAZIONI SUL PRODOTTO - INFORMACIJE O PRODUKCIJE - PRODUKTINFORMACIJE
- ИНФОРМАЦИЯ ЗА ПРОДУКТА - ИНФОРМАЦИЯ О ТОВАРЕ - ΠΛΗΡΟΦΟΡΙΕΣ
ΠΡΟΪΟΝΤΟΣ - PRODUKTOVÉ INFORMACE - INFORMAȚII DESPRE PRODUS - PRODUKTU
INFORMACIJA - PRODUCT INFORMATION - INFORMACIJA PAR PRODUKTU
INFORMACIJE O PROIZVODU - INFORMACIJE O PROIZVODU - TERMÉK INFORMÁCIÓ
INFORMACIJE O IZDELKU

EN Basin unit, column, drawer panel, worktop: MFC / MDF Class E1. Wooden Drawers with Soft-closing. Doors with Soft-closing hinges. Shelf: MFC thickness 16mm Class E1. Optional Leg. Finishes: Glossy lacquered / Melamine double faced.

DE Waschtisch-Unterschrank, Hochschrank, Schubladen-Front, Waschtischplatte: MFC / MDF Klasse E1. Holzschubladen mit Soft-Closing. Türen mit Soft-Closing Scharnieren. Regal: MFC 16 mm Stärke Klasse E1. Füße optional. Oberflächen: Glänzend lackiert / Melamin doppelbeschichtet.

NL Wastafelmeubel, kolom, ladepaneel, topblad: MFC / MDF klasse E1. Houten laden met softclose. Deuren met Soft-close scharnieren. Plank: MFC dikte 16mm Klasse E1. Optioneel poten. Afwerkingen: Glanzend gelakt / dubbelzijdig Melamine.

GR Έπιπλο νιπτήρα, κολόνα, συρτάρι, πάγκος: MFC / MDF Class E1. Ξύλινα συρτάρια με σύστημα soft close. Πόρτες με σύστημα soft close. Ράφι: MFC πάχος 16mm Class E1. Προαιρετική κολόνα. Φινιρίσματα: Glossy lacquered / Melamine double faced.

LT Praustuvo spintelės korpusas, kolona, stalčių skydelis, konsolė, stalviršis: MFC / MDF ES Class E1. Stalčiai ir durelės "Softclose". Lentynėlė: MFC 16 mm Class E1. Apdaila: blizgus lakuotas, melaminas dvipusis.

CRO Namještaj za umivaonik, ormarić, ladice, radna ploča: MFC / MDF Klasa E1. Ladice od drveta, sa Soft Close mehanizmom. Vrata sa Soft Close mehanizmom. Polica: MFC debljina 16mm Klasa E1. Završni slojevi: Svijetlo lakirano / Dvoslojni Melamin.

SLO Umivalniški blok, kolona, plošča predala, delovna plošča: MFC / MDF, razred E1. Leseni predali z mehkim zapiranjem. Vrata s tečajji z mehkim zapiranjem. Kromiran ročaj slim. Polica: MFC, debeline 16 mm, razred E1. Opcija noge. Obloge: Sijajno lakirane / dvostranski melamin.

ES Mueble lavabo, columna, cajonera, encimera: MFC / MDF Clase E1. Cajones de Madera con Cierre Suave. Puertas con bisagras Soft-closing. Estante: MFC grosor 16 mm Clase E1. Patas optional. Acabados: Lacado brillo / Melamina doble cara.

IT Mobile sottolavabo, mobile a colonna, frontali dei cassetti, piano d'appoggio: MFC / MDF classe E1. Cassetti in legno con chiusura rallentata. Ante a chiusura ammortizzata. Ripiano: MFC spessore 16mm classe E1. Piedini d'appoggio opzionali. Finiture: laccato lucido e melaminico.

BG Шкаф за мивка, колона, панел за чекмеджета, плот: MFC / MDF клас E1. Дървени чекмеджета с плавно затваряне. Врати с плавно затварящи се панти. Рафт: MFC дебелина 16 мм клас E1. Крака (опционални). Покрития: Гланцов лак / Меламин с двойно лице.

CZ Umyvadlová skříň, sloup, panel zásuvky, pracovní deska: MFC / MDF třída E1. Dřevěné zásuvky s pomalým zavíráním. Dveře s panty s pomalým zavíráním. Police: MFC tloušťka 16 mm Třída E1. Volitelná noha. Povrchové úpravy: Lesklý lak / Melamin oboustranný.

EE Valamu, sammas, sahtlipaneel, konsool, töötasapind: MFC / MDF ES Class E1. Puidust sahtlid ja ukсед "Softclose". Riitl: MFC 16mm Class E1. Viimistlus: Läkiv lakitud, kahekihiline melamiin.

RS Vertikalni ormarić za umivaonik, panel fioke, radna ploča: MFC / MDF klasa E1. Drevne fioke sa soft-close zatvaranjem. Vrata sa šarkama za soft-close zatvaranje. Polica: MFC debljina 16 mm, klasa E1. Opciona noga. Završne obrade: Sijajni lak / melamin dvostrani.

FR Meuble vasque, colonne, panneau tiroir, plan: MFC / MDF Classe E1. Tiroirs fermeture ralentie. Portes avec charnières à fermeture ralentie. Poignées fines métal finition chrome. Étagère: MFC épaisseur 16mm Classe E1. Pieds en option. Finitions: extérieur laqué Blanc brillant / intérieur noir.

PL Szafka pod umywalkę, kolumna, panel szuflady i blat: płyta MFC / MDF klasa E1. Drewniane szuflady z cichym domykaniem i petyum wysuwem. Drzwi z zawiasami z cichym domykaniem. Półka: płyta MFC gr. 16mm klasa E1. Opcjonalnie dostępne nogi. Wykończenie: blyszczyzny lakier / dwustronna melamina.

RU Тумба для умывальника, пенал, панель ящика, столешница: MFC / MDF класса E1. Деревянные выдвижные ящики с плавным закрытием. Дверцы с плавно закрывающимися петлями. Полка: толщина MFC 16 мм, класс E1. Ножка - дополнительная опция. Отделка: гляцевый лак / двусторонняя меламиновая облицовка.

RO Unitate lavoar, coloană, panou sertar, blat: MFC / MDF Clasa E1. Sertare din lemn cu inchidere lentă. Uși cu inchidere lentă. Raft: Grosime MFC 16mm Clasa E1. Opțional Picior. Finisaje: Lucios lăcuit / Melamină cu față dublă.

LV Izlietnes mēbele, penālis, atvilktnes, mēbeles virsma: MFC / MDF Class E1. Koka atvilktnes ar mīksto aizvēršanos. Durvis ar mīkstās aizvēršanās engēm. Plaukts: MFC biezums 16mm E1 klase. Iespējamas kājas. Apdare: Spīdīgi lakota / Melamina dubultā virsma.

HU Kézmosó egység, oszlop, fiók panel, munkapult, MFC/MDF Osztály E1. Fa fiókok lágy záródású. Ajtók lágy záródású zsanérokossal. Polc MFC, vastagság 16 mm, Osztály E1. Választható láb. Felületek: Fényes lakkozott / Melamin dupla felületű.

SAFETY

SEGURIDAD - SÉCURITÉ - SICHERHEIT - SICUREZZA - BEZPIECZEŃSTWO - VEILIGHEID - БЕЗОПАСНОСТ - БЕЗОПАСНОСТЬ - ΑΣΦΑΛΕΙΑ - BEZPEČNOST - SIGURANȚĂ - SAUGUMAS - OHUTUS - DROŠĪBA - SIGURNOST - ZAŠTITA - BIZTONSÁG - VARNOST



EN Maximum Shelf Loading: 2 Kg evenly distributed. Do not apply pressure of more than 15 Kg on open drawers. Incorrect installation and/or use of the item for any purpose other than that for which it was intended can be dangerous or cause possible injury to users.

DE Ablagen in den Schränken nicht mit mehr als jeweils 2 kg belasten. Offene Schubladen nicht mit mehr als 15 kg belasten. Eine unsachgemäße Installation und/oder Verwendung des Artikels für einen anderen als den vorgesehenen Zweck kann gefährlich sein oder zu möglichen Verletzungen des Benutzers führen.

NL Maximaal laadgewicht afdekblad: 2 kg evenredig verdeeld. Belast geopende laden met niet meer dan 15 kg. Onjuiste installatie en/of gebruik kunnen mogelijke gevaren betekenen voor u of voor het product.

GR Maximum βάρος φόρτωσης συρταριού: 2 κιλά καταμεμημένα αναλογικά. Μην εφαρμόζετε πίεση άνω των 15 Kg σε ανοιχτά συρτάρια. Λανθασμένη εγκατάσταση ή/και χρήση του προϊόντος για σκοπούς άλλους από αυτούς για τους οποίους προορίζεται ενδέχεται να αποβεί επικίνδυνη ή να προκαλέσει σοβαρή ζημιά στους χρήστες.

ES Carga máxima en estantería: 2 Kg distribuidos uniformemente. No aplique una presión de más de 15Kg en los cajones abiertos. Una instalación incorrecta o un uso del producto diferente para el que fue fabricado puede ser peligroso o causar posibles lesiones a los usuarios.

IT Non applicare ai ripiani un carico superiore a 2 kg ciascuno. Non applicare ai cassetti aperti un carico superiore a 15 Kg. Una non corretta installazione e/o un utilizzo del materiale diverso da quello a cui è destinato, potrebbero causare situazioni di pericolo oppure lesioni a cose o persone.

BG Максимално натоварване на всяка полица: 2 кг. Максимално натоварване на изцяло отворено чекмедже: 15 кг. Неправилното инсталиране на изделието и/или употреба, различна от предназначението му, може да са опасни или да причинят нараняване.

CZ Maximální zatížení police: 2 kg rovnoměrně rozmístěné. Na otevřeném zásuvky nevyvíjejte tlak přes 15 kg. Nesprávná instalace a/nebo použití výrobku k jinému účelu, než pro který byl určen, může být nebezpečné nebo může způsobit zranění uživateli.

FR Charge maximum d'une étagère: 2 kg également réparti. Charge maximum dans les tiroirs ouverts: 15 kg. Une installation non adéquate et/ou une utilisation du matériel différente de celle autorisée, pourrait mettre en danger non seulement les personnes, mais aussi endommager les produits.

PL Maksymalne obciążenie półki: 2 kg równomiernie rozmieszczone. Na otwarte szuflady nie należy wywierać nacisku o wadze przekraczającej 15 kg. Niepoprawna instalacja i / lub użycie przedmiotu w jakimkolwiek celu innym niż ten, w którym był może być niebezpieczne lub spowodować możliwe obrażenia u użytkowników.

RU Максимальная нагрузка на полку: 2 кг, равномерно распределено. Нагрузка на открытый ящик не должна превышать 15 кг. Неправильные установка и/или использование изделия, не отвечающие его назначению, могут привести к опасной ситуации или причинить ранения.

RO Încărcătura maximă susținută: 2 kg distribuite uniform. Nu aplicați presiune de mai mult de 15 kg pe sertarele deschise. Instalarea și/sau utilizarea incorectă a produsului pentru orice scop altul decât cel pentru care a fost destinat poate fi periculoasă sau poate cauza posibile răni utilizatorilor.



LT Maksimali lentynos aprova: 2 kg tolygiai paskirstyta. Nespaukite daugiau nei 15 kg ant atidarytų stalčių. Netinkamas elemento įrengimas ir (arba) netinkamas naudojimas bet kokiame kitam tikslui, nei jis buvo skirtas, gali būti pavojingas arba gali būti sužaloti naudotojus.

CRO Maksimalno opterećenje police: 2 kg ravnomjerno raspoređeno. Ne preporuča se opterećenje otvorene ladice veće od 15 kg. Nepravilno instaliranje i/ili korištenje artikla u bilo koju drugu svrhu osim za što je namijenjeno može biti opasno i uzrokovati moguće ozljede korisnika.

SLO Največja obremenitev police: 2 kg enakomerno porazdeljena. Na odprte predale ne pritiskajte z več kot 15 Kg. Nepravilna vgradnja in/ali uporaba izdelka za druge namene, kot so tisti, katerim je bil namenjen, je lahko nevaren ali povzroči možne poškodbe uporabnikov.

EE Maksimalne riulikoormus: 2 kg ühtlaselt jaotatud. Ärge avaldage avatud sahtlitele survet üle 15 kg. Ebaõige paigaldamine ja/või eseme vale paigaldamine muuks otstarbeks peale selle, milleks see oli ette nähtud, võib olla ohtlik või põhjustada võimalikke vigastusi kasutajatele.

RS Maksimalno opterećenje police: 2 kg ravnomerno raspoređeno. Nemojte primeniti pritisak veći od 15 kg na otvorene fioke. Neispravno instaliranje i/ili korišćenje predmeta u bilo koju drugu svrhu osim ono za šta je namenjeno može biti opasno ili izazvati moguće povrede korisnika.

LV Maksimalā plaukta noslodze: 2 kg, vienmēriģi sadalīti. Atvērtās atvilktnes nenoslogot ar svaru, kas ir lielāks par 15 kg. Nepareizs preces uzstādīšana un/vai lietošana citiem mērķiem, izņemot tos, kam tas ir paredzēts, var būt bīstams vai izraisīt iespējamo kaitējumu lietotājiem.

HU Maximális polterhelés: 2 kg egyenletesen elosztva. Nem gyakoroljon 15 kg-nál nagyobb nyomást a nyitott fiókokra. Helytelen az elem beszerelése és/vagy felhasználása bármilyen más célra, mint aminek szánták, veszélyes lehet vagy okozhat a felhasználóknak esetleges sérülést.

MAINTENANCE AND CLEANING

MANTENIMIENTO Y LIMPIEZA - ENTRETIEN ET NETTOYAGE - WARTUNG UND REINIGUNG - MANUTENZIONE E PULIZIA MOBILI - OBSŁUGA I UTRZYMANIE CZYSTOŚCI - ONDERHOUD - ПОДДРЪЖКА И ПОЧИСТВАНЕ - УХОД И ЧИСТКА - ΣΥΝΤΗΡΗΣΗ ΚΑΙ ΚΑΘΑΡΙΣΜΟΣ - ÚDRŽBA A ČIŠTĚNÍ - ÎNȚREȚINERE ȘI CURĂȚARE - PRIEŽIŪRA IR VALYMAS - HOOLDUS JA PUHASTAMINE UZTURĒŠANA UN TĪRĪŠANA - ODRŽAVANJE I ČIŠĆENJE - ODRŽAVANJE I ČIŠĆENJE - KARBANTARTÁS ÉS TISZTÍTÁS VZDRŽEVANJE IN ČIŠĆENJE

EN Wipe down with a damp cloth and dry carefully. Do not use any solvents, abrasive substances, or Microfiber cloths for cleaning. Spilt liquids must be wiped up immediately using a cloth; thereafter, dry the surface with a clean dry cloth. When cleaning or using the bathroom, please take care for all furniture having integrated lights or other electric parts, to avoid direct contact with water or moisture. Effective ventilation of the bathroom is essential to maintain the quality and appearance of the product.

DE Nehmen Sie zur Pflege ein feuchtes, weiches Tuch oder einen milden, nicht scheuernden. Verwenden Sie zur Reinigung keine Lösungsmittel, Scheuermittel oder Mikrofasertücher. Verschüttete Flüssigkeiten müssen sofort mit einem sauberen und trockenen Tuch entfernt werden, die Oberfläche anschließend mit einem sauberen und trockenen Tuch nachwischen. Bei Gebrauch sowie Reinigung des Bades und der Möbel sind die Sicherheitsvorschriften für elektrische Anlagen zu beachten. Eine effektive Belüftung des Badezimmers ist unerlässlich, um Qualität und Optik des Produkts zu erhalten.

NL Reinig het oppervlak met een zachte, vochtige doek en/of een niet agressief ph neutraal detergent. Droog daarna zorgvuldig. Gebruik voor het reinigen geen oplosmiddelen, schurende stoffen of microvezeldoekjes. Indien u vloeibare producten most op het oppervlak, gelieve deze dan onmiddellijk met een absorberend doek te reinigen en zorgvuldig te drogen. Let erop - zoals bij alle elektrische apparatuur - dat ook badkamermeubels met geïntegreerde lampen of overige elektrische onderdelen niet met vocht in aanraking mogen komen. Effectieve ventilatie van de badkamer is essentieel om de kwaliteit en het uiterlijk van het product te behouden.

GR Καθαρίστε με ένα μαλακό πανί ή ήπιο καθαριστικό και στεγνώστε προσεκτικά. Μη χρησιμοποιείτε διαλύτες, λειαντικές ουσίες ή πανί με μικροΐνες για τον καθαρισμό. Υγρά που πέφτουν στις επιφάνειες πρέπει να απορροφούνται άμεσα με πανί και στη συνέχεια η επιφάνεια να καθαρίζεται με ένα στεγνό πανί. Κατά τον καθαρισμό ή τη χρήση του μπάνιου, επιδεικνύεται ιδιαίτερη προσοχή στα έπιπλα με φωτισμό ή ηλεκτρικά μέρη προκειμένου να αποφευχθεί την άμεση επαφή με νερό ή υγρασία. Ο αποτελεσματικός αερισμός του μπάνιου είναι απαραίτητος για τη διατήρηση της ποιότητας και της εμφάνισης του προϊόντος.

LT Nuvalykite drėgnu skudurėliu ir atsargiai išdžiovinkite. Valymui nenaudokite jokių tirpiklių, abrazyvinių medžiagų ar mikropluošto šluosčių. Išsiliejusius skysčius reikia nedelsiant nuvalyti šluoste; po to paviršius nusausinkite švaria sausa šluoste. Valant ar naudojant vonios kambarį visi baldai su integruotais šviestuvais ar kitomis elektrinėmis dalimis negali tiesiogiai liestis su vandeniu ar drėgme. Tinkamas vonios kambario vėdinimas yra būtinas norint išlaikyti gaminio kokybę ir išvaizdą.

ES Limpiar con un paño húmedo y secar con cuidado. No utilice disolventes, sustancias abrasivas ni paños de microfibras para la limpieza. Los líquidos derramados deben limpiarse inmediatamente usando un paño; a continuación, se debe secar la superficie con un paño limpio y seco. Al limpiar o utilizar el baño, tenga cuidado con todos los muebles que tengan luces integradas u otras partes eléctricas, para evitar el contacto directo con el agua o la humedad. La ventilación del cuarto de baño es fundamental para mantener la calidad y la apariencia del producto.

IT Pulire con un panno umido o del detergente neutro ed asciugare accuratamente. Per la pulizia non usare solventi, sostanze abrasive o panni in microfibra. I liquidi rovesciati devono essere assorbiti immediatamente con un panno; in seguito asciugare la superficie con un panno pulito ed asciutto. Durante l'utilizzo e la pulizia del bagno e dei mobili osservare le dovute cautele per tutti i mobili che hanno lampade o parti elettriche integrate in modo tale da evitare di avere contatti accidentali con acqua e condense. Un'efficace ventilazione del bagno è essenziale per mantenere la qualità e l'aspetto del prodotto.

BG Да се избягва прекаленото мокрене. Разлетите течности да се почистват незабавно със суха кърпа. Повърхностите могат да се почистват с мека кърпа и мек, неабразивен почистващ препарат. Влажните места да се изплакнат незабавно и да се подсушат с чиста мека кърпа. Не използвайте никакви разтворители, абразивни вещества или микрофибърни кърпи за почистване. При почистване или ползване на банята трябва да се вземат необходимите предпазни мерки във връзка с мелките, които имат вградено осветление или др. ел. части, за да се избегне директен контакт с вода или влага. Ефективната вентилация на банята е от съществено значение за поддържане на качеството и външния вид на продукта.

CZ Výrobek otřete vlhkým hadříkem a pečlivě osušte. K čištění nepoužívejte žádná rozpouštědla, abrazivní látky nebo utěrky z mikrovlákna. Rozlité tekutiny je nutné ihned setřít hadříkem; poté povrch osušte čistým suchým hadříkem. Při čištění nebo užívání koupelny dbejte na to, aby se zabránilo přímému kontaktu vody nebo vlhkosti s integrovanými světly nebo jinými elektrickými částmi veškerého nábytku. Pro zachování kvality a vzhledu výrobku je nezbytné účinné větrání koupelny.

EE Pühkige niiske lapiga maha ja kuivatage hoolikalt. Ärge kasutage puhastamiseks lahusteid, abrasiivseid aineid ega mikrokiudlappe. Mahalagunud vedelikud tuleb kohe lapiga ära pühkida; seejärel kuivatage pind puhta kuiva lapiga. Vannitoa puhastamiseks või kasutamisel ei saa kogu integreeritud valgustite või muude elektriliste osadega mööbel vee ega niiskusega otsest kokku puutuda. Vannitoa tõhus ventilatsioon on toote kvaliteedi ja välimuse säilitamiseks hädavajalik.

FR Nettoyer les surfaces avec un chiffon humide ou un détergent non agressif et sécher soigneusement. Ne pas utiliser de détergents, produits abrasifs ou chiffon microfibre pour le nettoyage. Si vous reversez des liquides sur les surfaces, nettoyez immédiatement avec un chiffon absorbant, puis séchez à nouveau la surface avec un chiffon propre et sec. Lors de l'utilisation ou du nettoyage de la salle de bains et des meubles, tenir compte des précautions nécessaires concernant l'installation électrique. Une ventilation efficace de la salle de bain est essentielle pour maintenir la qualité et l'apparence du produit.

PL Meble przecieraj wilgotna i delikatna ściereczka z niewielkim dodatkiem delikatnego środka czyszczącego. Następnie przemyj produkt wilgotna ściereczka bez dodatku środków czyszczących, po czym sucha szmatka, wytrzyj powierzchnie mebli do sucha. Do czyszczenia nie należy używać żadnych rozpuszczalników, substancji ściernych ani ściereczek z mikrofibry. Pamiętaj aby mokre, zachłapane powierzchnie możliwie szybko osuszyć. Podczas czyszczenia lub korzystania z łazienki należy zadbać o wszystkie meble ze zintegrowanymi światłami lub inne części elektryczne, aby uniknąć bezpośredniego kontaktu z wodą lub wilgocią. Skuteczna wentylacja łazienki jest niezbędna do zachowania jakości i wyglądu produktu.

RU Поверхность протирается влажной тряпочкой и высушивается. Не используйте для чистки растворители, абразивные вещества или салфетки из микрофибры. Разлитые жидкости необходимо немедленно вытереть сухой тряпочкой. При уборке или использовании ванной комнаты необходимо принимать меры безопасности в отношении мебели с встроенной подсветкой или др. эл. частями, во избежание прямого контакта с водой или влагой. Эффективная вентиляция ванной комнаты необходима для сохранения качества и внешнего вида продукта.

RO Ștergeți cu o lavetă moale și uscați cu grijă. Nu folosiți solvenți, substanțe abrazive sau lavete din microfibră pentru curățare. Lichidele vărsate trebuie șterse imediat folosind o lavetă; imediat uscați suprafața cu o lavetă uscată. Atunci când curățați sau sau folosiți baia, aveți grijă ca pentru tot mobilierul care are iluminare sau părți electrice integrate, să se evite contactul direct cu apa sau umezeala. Ventilarea băii este esențială pentru a menține calitatea și aspectul produsului.

LV Noslaukiet ar mitru drānu un uzmanīgi nosusiniet. Tīršanai neizmantojiet šķīdinātājus, abrazīvas vielas vai mikrošķiedras lupatīņas. Izlījuši šķidrumi nekavējoties jānoslauka, izmantojot drānu, pēc tam nosusiniet virsmu ar tīru, sausu drānu. Tīrot vai lietojot vannas istabu, lūdzu, rūpējieties par visām mēbeļēm, kurās ir integrētas gaismas vai citas elektriskās sastāvdaļas, lai izvairītos no tiešas saskares ar ūdens vai mitrumu. Efektīva vannas istabas ventilācija ir būtiska, lai saglabātu produktu.

MAINTENANCE AND CLEANING

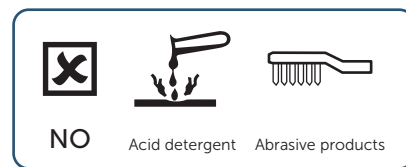
MANTENIMIENTO Y LIMPIEZA - ENTRETIEN ET NETTOYAGE - WARTUNG UND REINIGUNG - MANUTENZIONE E PULIZIA MOBILI - OBSŁUGA I UTRZYMANIE CZYSTOŚCI - ONDERHOUD - ПОДДРЪЖКА И ПОЧИСТВАНЕ - УХОД И ЧИСТКА - ΣΥΝΤΗΡΗΣΗ ΚΑΙ ΚΑΘΑΡΙΣΜΟΣ - ÚDRŽBA A ČIŠTĚNÍ - ÎNȚREȚINERE ȘI CURĂȚARE - PRIEŽIŪRA IR VALYMAS - HOOLDUS JA PUHASTAMINE UZTURĒŠANA UN TĪRĪŠANA - ODRŽAVANJE I ČIŠĆENJE - ODRŽAVANJE I ČIŠĆENJE - KARBANTARTÁS ÉS TISZTÍTÁS VZDRŽEVANJE IN ČIŠĆENJE

CRO Obrišite vlažnom krpom i pažljivo osušite. Za čišćenje nemojte koristiti otapala, abrazivne tvari ili krpe od mikrovlakana. Prolivena tekućina mora se odmah obrisati krpom; nakon toga osušite površinu čistom suhom krpom. Prilikom čišćenja ili korištenja u kupaonici, vodite računa o integriranoj rasvjeti i ostalih električnih dijelova u namještaju, kako biste izbjegli izravan kontakt s njima vode ili vlage. Učinkovita ventilacija kupaonice je neophodna za održavanje kvalitete i izgleda proizvoda.

SLO Obrišite izdelek z vlažno krpo in skrbno osušite. Za čiščenje ne uporabljajte raztopil, abrazivnih čistil ali krp iz mikrovlaknen. Razlite tekočine je treba takoj obrisati s krpo, nato pa jih odstraniti, površino osušiti s čisto suho krpo. Pri čiščenju ali uporabi kopalnice pazite na vse pohištvo, ki ima vgrajene luči ali druge električne dele, da ne pride do neposrednega stika z vodo ali vlago. Učinkovito prezračevanje kopalnice je bistveno za ohranjanje kakovosti in videza izdelka.

RS Obrišite vlažnom krpom i pažljivo osušite. Ne koristite nikakve rastvarače, abrazivne supstance ili krpe od mikrovlakana za čišćenje. Prolivene tečnosti se moraju odmah obrisati krpom; posle toga, osušite površinu čistom suvom krpom. Prilikom čišćenja ili upotrebe u kupatilu, vodite računa o tome da je kod nameštaja sa integrisanim svetlom ili drugim električnim delovima, izbegavate direktan kontakt sa vodom ili vlagom. Efektivno provetranje kupatila je od suštinskog značaja za održavanje kvaliteta i izgleda proizvod.

HU Törölje le nedves ruhával, és óvatosan szárítsa meg. A tisztításhoz ne használjon oldószert, súroló hatású anyagot vagy mikroszálas törölkendőt. A kiömlött folyadékot ronggyal azonnal fel kell törölni; ezután törölje szárazra a felületet egy tiszta, száraz ruhával. A fürdőszoba tisztítása vagy használata során ügyeljen minden olyan bútorra, amelyen beépített világítás vagy más elektromos rész található, hogy elkerülje a vízzel vagy nedvességgel való közvetlen érintkezést. A fürdőszoba hatékony szellőztetése elengedhetetlen a termék minőségének és megjelenésének megőrzéséhez.



PRODUCT LIFE-CYCLE

CICLO DE VIDA DEL PRODUCTO - CYCLE DE VIE DU PRODUIT - PRODUKTLEBENSABLAUF - CICLO DI VITA DEL PRODOTTO - CYKL ŽYCIA PRODUKTU - PRODUCT LEVENSCYCLUS - ЖИЗНЕН ЦИКЪЛ НА ИЗДЕЛИЯТА - ЖИЗНЕННЫЙ ЦИКЛ ИЗДЕЛИЙ - ΑΝΑΚΥΚΛΩΣΗ ΤΟΥ ΠΡΟΪΟΝΤΟΣ - ŽIVOTNÍ CYKLUS PRODUKTU - CICLUL DE VIAȚĂ AL PRODUSULUI - PRODUKTU GYVAVIMO CIKLAS TOOTE ELUTSÜKKEL - PRODUKTA DŽĪVES CIKLS - ŽIVOTNI VIJEK PROIZVODA - ŽIVOTNI CIKLUS PROIZVODA - TERMÉK ÉLETCIKLUS - ŽIVLJENJSKA DOBA IZDELKA

EN At the end of its useful life, entrust the unit to the local waste disposal company.

ES Al final de la vida útil del producto, depositelo en un lugar de reciclaje adecuado.

FR Une fois le produit usé, le confier à la société communale qui s'occupe des traitements des déchets.

DE Bei Gebrauchsende das Produkt dem zuständigen Entsorgungsbetrieb übergeben.

IT Al termine dell'utilizzo affidarlo all'azienda comunale di smaltimento.

PL Jeśli produkt nie nadaje się już do użytku, pamiętaj o jego utylizacji zgodnie z zasadami recyklingu i dbałości o środowisko naturalne.

NL Aan het einde van de gebruiksduur kunt u dit product overdragen aan de lokale afvalverwerkingsdienst.

BG Изделията, които няма да се ползват повече, се изхвърлят съгласно местните норми и се предават на сметопочистваща фирма.

RU Изделия, которые больше не будут использоваться, утилизируются в соответствии с местными нормами и передаются организации по уборке мусора.

GR Κατά τη λήξη της περιόδου χρήσης, το προϊόν να ανακυκλώνεται.

CZ Nepoužívaný výrobek recyklujte v souladu se zásadami recyklace a péče o životní prostředí nebo odevzdejte výrobek společnosti odpovědné za likvidaci odpadu.

RO La finalul duratei de viață, încredințați mobilierul unei unități de reciclare a materialelor.

LT Pasibaigus įrenginio eksploatavimo laikui, patikėkite jį vietos atliekų šalinimo įmonei.

EE Kui seade on kasutusea lõppenud, usaldage see kohalikule jäätmekäitlusettevõttele.

LV Lietderīgās lietošanas beigās, uzticiet utilizāciju uzticamai utilizācijas kompānijai.

CRO Na kraju životnog vijeka proizvoda, isti pravilno i po propisima zbrinuti.

RS Na kraju životnog veka proizvoda predajte ga lokalnom preduzeću za odlaganje otpada.

HU Hasznos élettartamának végén bizza az egységét a helyi hulladékkezelő cégére.

SLO Ob koncu življenjske dobe izdelek dostavite lokalnemu centru za ravnanje z odpadki.

EN	Guarantee: Product warranty takes effect as of the purchase date of the product, as shown on the invoice or receipt and for the period granted under applicable law. Product warranty granted by law only covers defects (appearance, dimension, operation) existing at the time of delivery resulting from manufacturing errors, as verified and confirmed by the manufacturer's after-sales service technical staff. Normal wear is not included.
ES	Garantía: La garantía del producto entra en vigor a partir de la fecha de compra del producto, tal y como se indica en la factura o recibo y durante el periodo concedido por ley. La garantía del producto otorgada por ley sólo cubre los defectos (aparición, dimensión, funcionamiento) existentes en el momento de la entrega, resultantes de errores de fabricación, verificados y confirmados por el servicio postventa del fabricante. No se incluye el desgaste normal.
FR	Garantie: La garantie du produit prend effet à compter de la date d'achat du produit, comme indiqué sur la facture ou le reçu et pour la période accordée en vertu de la loi applicable. La garantie des produits accordée par la loi ne couvre que les défauts (aspect, dimension, fonctionnement) existants au moment de la livraison résultant d'erreurs de fabrication, comme vérifié et confirmé par le personnel technique du service après-vente du fabricant. L'usure normale n'est pas incluse.
DE	Garantie: Die Produktgarantie gilt ab Kaufdatum wie auf der Rechnung oder Quittung angegeben und für den Zeitraum, der nach geltendem Recht gewährt wird. Die gesetzlich gewährte Produktgarantie erstreckt sich nur auf Mängel (Aussehen, Abmessungen, Funktion), die zum Zeitpunkt der Lieferung aufgrund von Herstellungsfehlern bestehen sowie vom technischen Kundendienst des Herstellers geprüft und bestätigt wurden. Normale Abnutzung ist nicht eingeschlossen.
IT	Garanzia: La garanzia del prodotto ha effetto dalla data di acquisto del prodotto, come risulta dalla fattura o dallo scontrino fiscale e per il periodo concesso dalla legge applicabile. La garanzia del prodotto concessa a norma di legge copre esclusivamente i difetti (aspetto, dimensione, funzionamento) esistenti al momento della consegna derivanti da errori di fabbricazione, se verificato e confermato dallo staff tecnico del servizio post vendita del produttore. La normale usura non è inclusa.

PL	Gwarancja: Okres gwarancyjny liczony jest od daty sprzedaży widniejącej na fakturze lub paragonie i opiewa na czas zgodny z ogólnymi zasadami gwarancyjnymi, określonymi w danym kraju sprzedaży. Gwarancja na produkt opiewa tylko na wady i usterki produktu stwierdzone w momencie dostawy takie jak : wady powłoki, wadliwe działanie lub niezgodności wymiarowe, świadczące o wadach produkcyjnych, potwierdzone przez producenta lub/i jego serwis posprzedażowy. Ślady normalnego zużycia, nie podlega gwarancji.
NL	Garantie: De productgarantie gaat in vanaf de aankoopdatum van het product, zoals vermeld op de factuur of het ontvangstbewijs en voor de periode die wordt toegekend onder de toepasselijke wetgeving. De wettelijk verleende productgarantie dekt alleen defecten (uiterlijk, afmetingen, werking) die bestaan op het moment van levering als gevolg van fabricagefouten, zoals geverifieerd en bevestigd door de technische dienst na verkoop van de fabrikant. Normale slijtage is niet inbegrepen.
BG	Гаранция: Гаранцията на продукта влиза в сила от датата на закупуване на продукта, както е показано във фактурата или касовата бележка, и за периода, предоставен съгласно приложимото законодателство. Гаранцията на продукта, предоставена от закона, покрива само дефекти (външен вид, размери, работа), съществуващи към момента на доставка в резултат на производствени грешки, което е проверено и потвърдено от техническо лице на следпродажбен сервиз на производителя. Нормалното износване не е включено в гаранцията.
RU	Гарантия: Гарантия на изделие вступает в силу с даты покупки изделия, как указано в счете-фактуре или квитанции, и на срок, предоставленный в соответствии с применимым законодательством. Гарантия на изделие распространяется только на дефекты (внешний вид, размеры, эксплуатация), существующие на момент поставки в результате производственных ошибок, что проверено и подтверждено техническим персоналом постпродажного отдела производителя. Нормальный износ не учитывается.
GR	Εγγύηση: Η εγγύηση του προϊόντος ισχύει από την ημερομηνία αγοράς του, όπως φαίνεται στο τιμολόγιο ή στην απόδειξη και για την περίοδο που συμφωνείται ανάλογα με την ισχύουσα νομοθεσία. Η εγγύηση προϊόντος που παρέχεται από το νόμο καλύπτει μόνο ελαττώματα (εμφάνιση, διάσταση, λειτουργία) που υπάρχουν κατά τη στιγμή της παράδοσης και οφείλονται σε κατασκευαστικά σφάλματα, όπως επαληθεύτηκε και επιβεβαιώθηκε από τον τεχνικό υπάλληλο εξυπηρέτησης του κατασκευαστή. Η κανονική φθορά δεν περιλαμβάνεται.
CZ	Záruka: Záruka na produkt nabývá účinnosti dnem zakoupení produktu, jak je uvedeno na faktuře nebo účtence, a po dobu stanovenou příslušným zákonem. Záruka na výrobek poskytovaná zákonem se vztahuje pouze na vady (vzhled, rozměry, funkce) existující v době dodání způsobené výrobními chybami, které jsou ověřeny a potvrzeny technickým personálem záručního servisu výrobce. Nevztahuje se na běžné opotřebení výrobku.
RO	Garantie: Garantația produsului intră în vigoare de la data achiziției produsului, așa cum se arată pe factură sau chitanță și pentru perioada acordată conform legislației în vigoare. Garantația produsului acordată de lege acoperă doar defectele (aspect, dimensiune, funcționare) existente la momentul livrării rezultate din erori de fabricație, așa cum a fost verificat și confirmat de către personalul tehnic al serviciului post-vânzare al producătorului. Nu este inclusă uzura normală.
LT	Garantija: Prekės garantija įsigalioja nuo prekės įsigijimo datos, nurodytos sąskaitoje faktūroje arba kvite, ir laikotarpiui, suteiktam pagal galiojančius įstatymus. Įstatymais suteikiama gamintojo garantija taikoma tik pristatymo metu atsiradusiems defektams (išvaizdai, matmenims, eksploatacijai), atsiradusiems dėl gamybos klaidų, kuriuos patikrino ir patvirtino gamintojo garantinio aptarnavimo techninis personalas. Įprastas nusidėvėjimas neįskaičiuotas.
EE	Garantii: Tootegarantii hakkab kehtima alates toote ostukuupäevast, mis on näidatud arvel või kviitungil ja kehtivate seaduste alusel antud perioodi jooksul. Seadusega antud tootegarantii katab ainult tarnehetkel esinenud tootmisvigadest tekkinud defekte (välimus, mõõtmed, toimimine), mida on kontrollitud ja kinnitanud tootja müügijärgse teeninduse tehniline personal. Normaalne kulumine ei kuulu komplekti.
LV	Garantija: Produkta garantija stājas spēkā no preces iegādes datuma, kas norādīts rēķinā vai kvītī, un uz laiku, kas piešķirts saskaņā ar piemērojamiem tiesību aktiem. Likumā piešķirtā preces garantija attiecas tikai uz defektiem (izskats, izmēri, darbība), kas pastāv piegādes brīdī, kas radušies ražošanas kļūdu dēļ, kad to ir pārbaudījis un apstiprinājis ražotāja pēc pārdošanas servisa tehniskais speciālists. Normāls nolietojums nav iekļauts.
CRO	Jamstvo: Jamstvo za proizvod stupa na snagu od datuma kupnje proizvoda, kao što je prikazano na fakturi ili računu i za razdoblje odobreno prema primjenjivom zakonu. Jamstvo za proizvod dano zakonom pokriva samo nedostatke (izgled, dimenzija, rad) koji postoje u trenutku isporuke koji su rezultat grešaka u proizvodnji, što je provjerilo i potvrdilo tehničko osoblje servisne službe proizvođača.
RS	Garancija: Garancija za proizvod važi od datuma kupovine proizvoda, kao što je prikazano na fakturi ili priznatici i za period koji je odobren prema važećem zakonu. Garancija za proizvod odobrena zakonom pokriva samo nedostatke (izgled, dimenzije, rad) koji su postojali u trenutku isporuke a koji su rezultat grešaka u proizvodnji, kao što je verifikovano i potvrđeno od strane tehničkog osoblja servisa nakon prodaje.
HU	Garancia: A termékgarancia a termék vásárlásának napjától, a számlán vagy nyugtán feltüntetett időponttól és a vonatkozó jogszabályok által biztosított időtartamig érvényes. A törvény által biztosított termékgarancia csak az átadáskor fennálló, gyártási hibából eredő hibákra (megjelenés, méret, működés) vonatkozik, amelyeket a gyártó vevőszolgálati műszaki szakembere igazolt és igazolt. A normál kopást nem tartalmazza.
SLO	Garancija: Garancija za izdelek začne veljati z datumom nakupa izdelka, ki je naveden na računu ali potrdilu o prejemu, in velja za obdobje, ki ga določa veljavna zakonodaja. Garancija za izdelek, dodeljena po zakonu, zajema le napake (videz, mere, delovanje), ki so obstajale v času dobave in so posledica proizvodnih napak, ki jih preveri in potrdi tehnična služba poprodajnega servisa proizvajalca. Običajna obraba ni vključena v garancijo.

GB	01482 496 318	ES	+34 93 561 80 00	FR	+33 (0)1 49 38 28 00	DE	+49 (0)228 521 580	IT	800 - 652290
PL	+48 71 7868 301/302	NL	+31 (0)77 355 08 08	BG	+359 675 30801	RU	+7 495 669 23 11	GR	+30 210 67 90 810
CZ	+420 417 592 111	RO	+40 21 3223 201/202	LT	+371 673 57 792	EE	+371 673 57 792	LV	+371 264 81 303
CRO	+385 91 22 99 304	RS	+381 11 713 80 59	HU	+36 70 228 6730	SLO	+386 (0)5 991 90 40		

