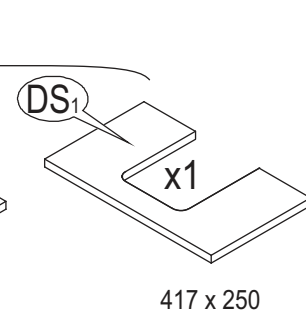
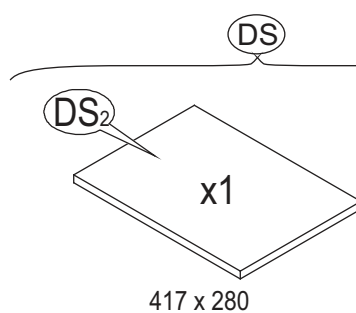
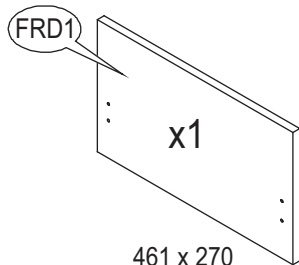
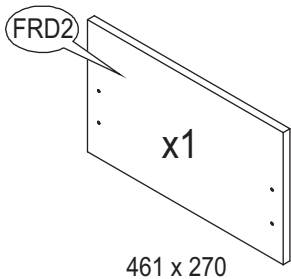
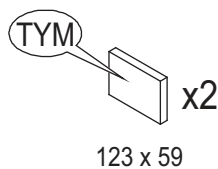
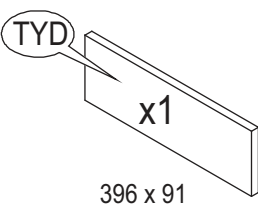
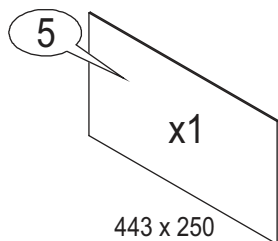
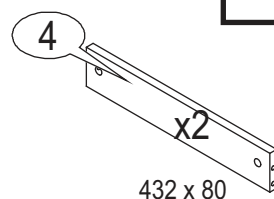
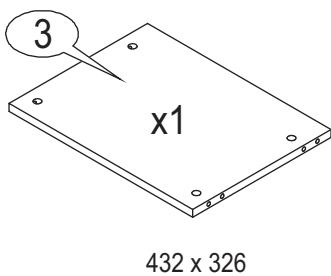
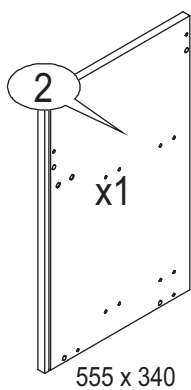
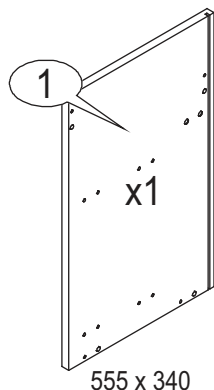
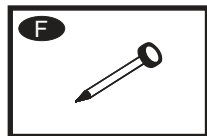
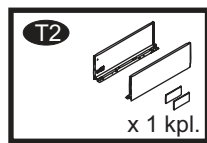
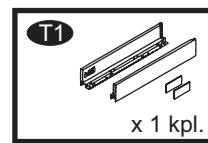
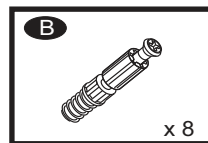
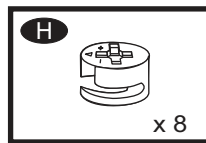
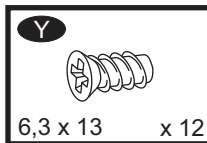
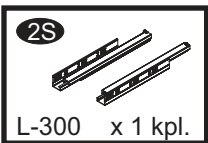
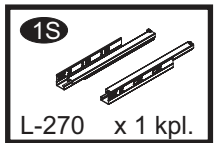
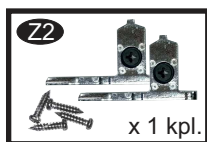
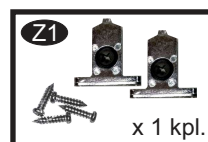
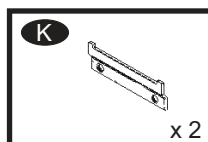
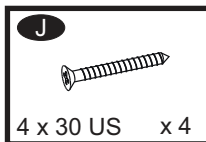
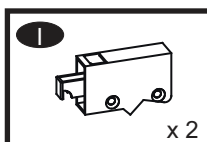
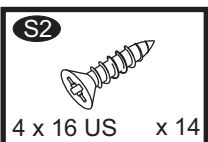
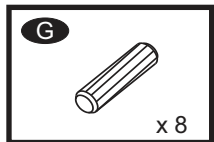
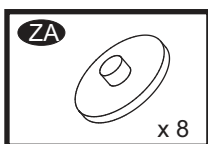
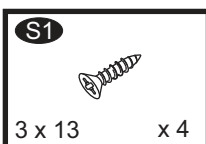
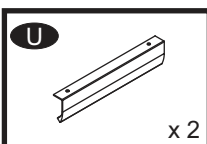
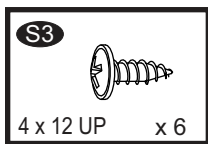
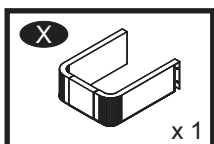
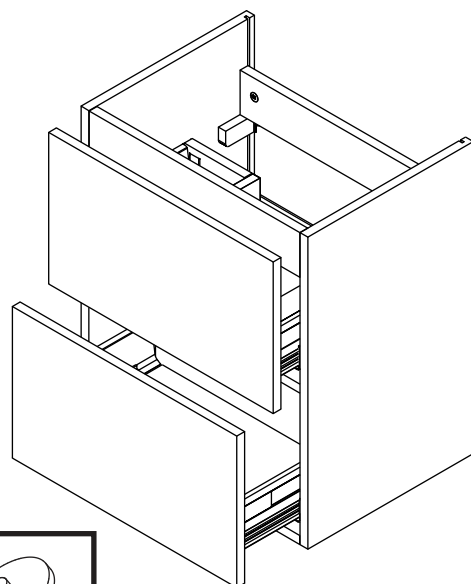
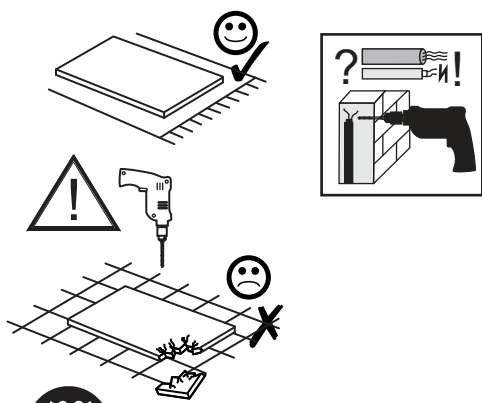
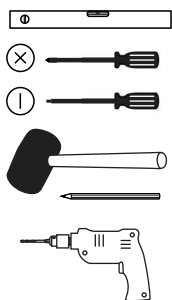
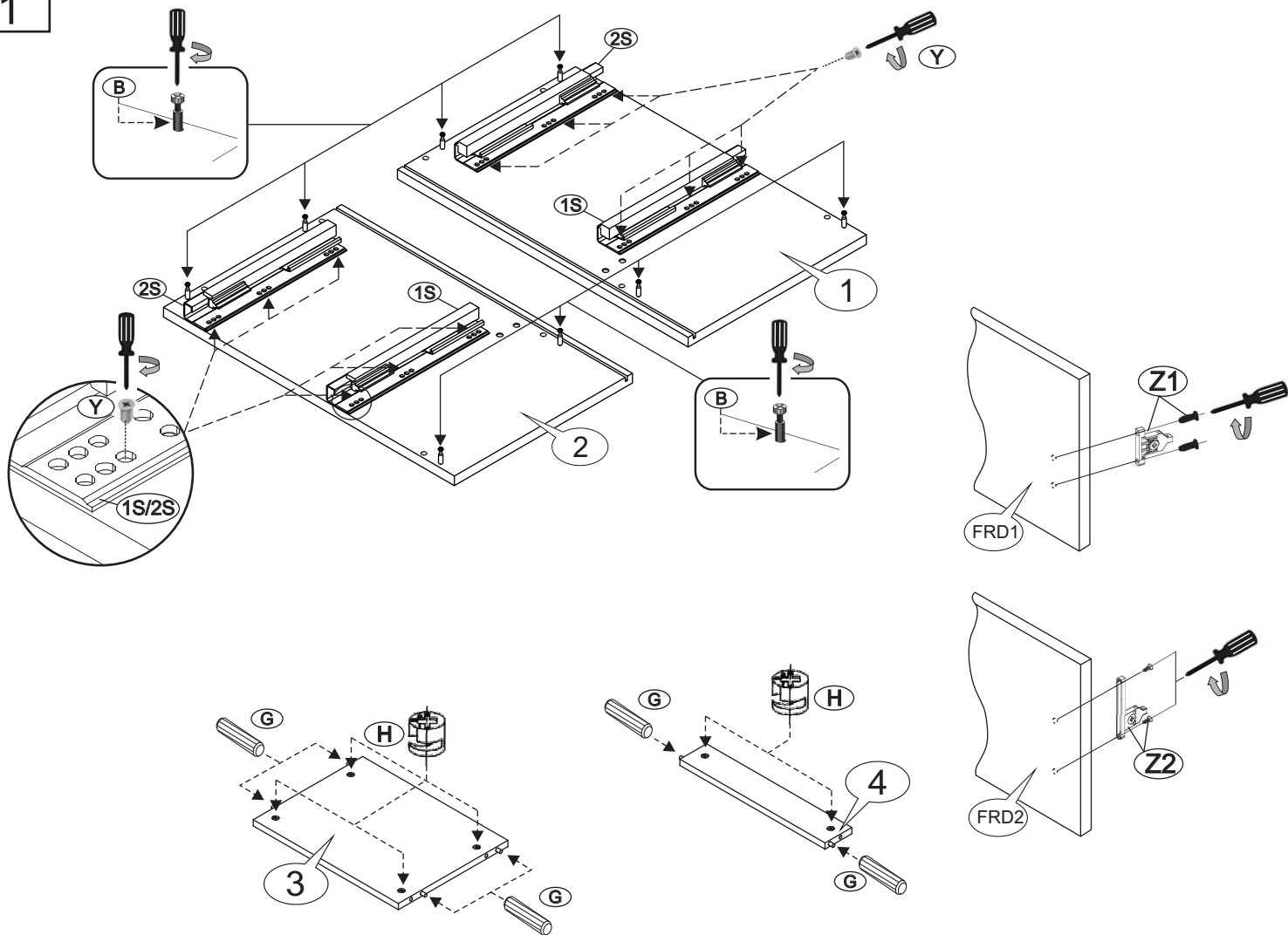


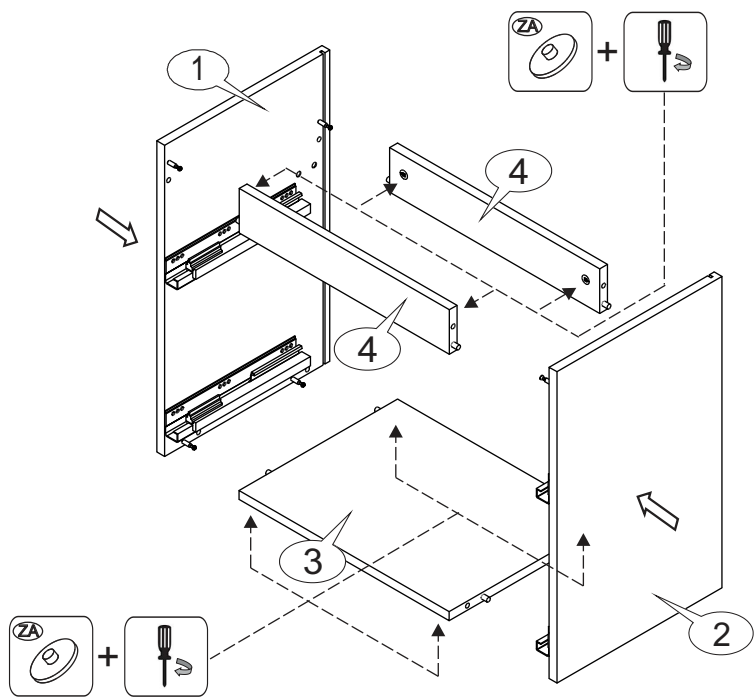
# DUM VEA 49 S/2 LYON



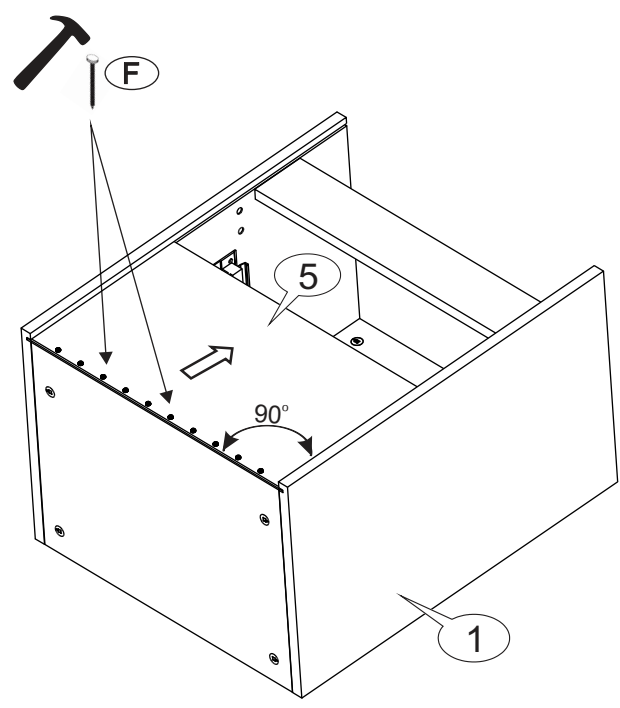
1





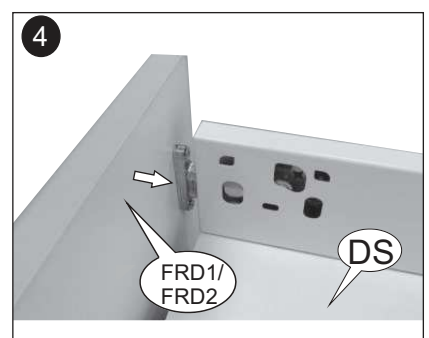
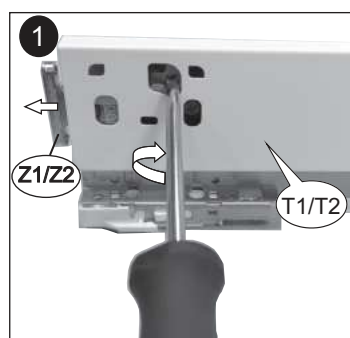
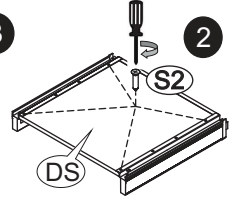
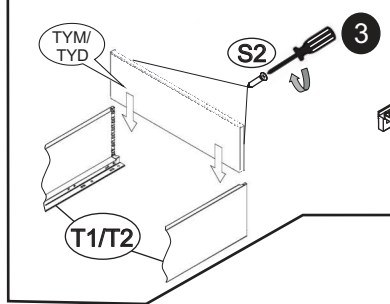
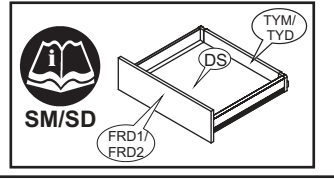
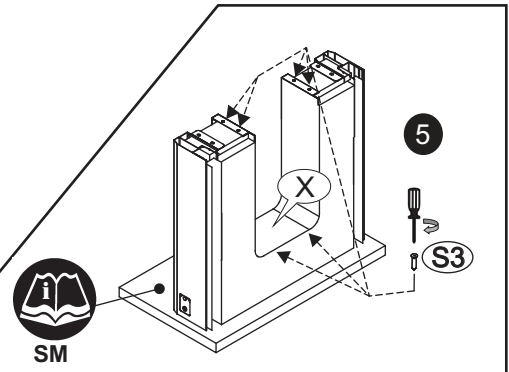
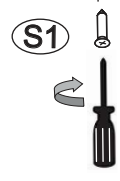
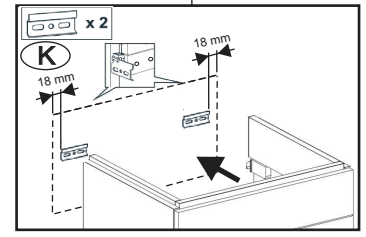
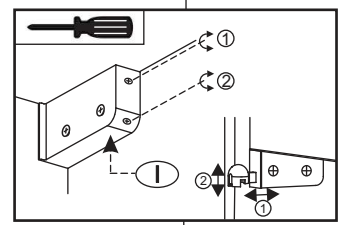
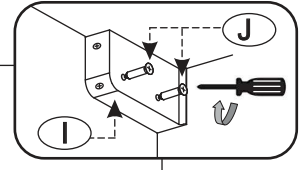
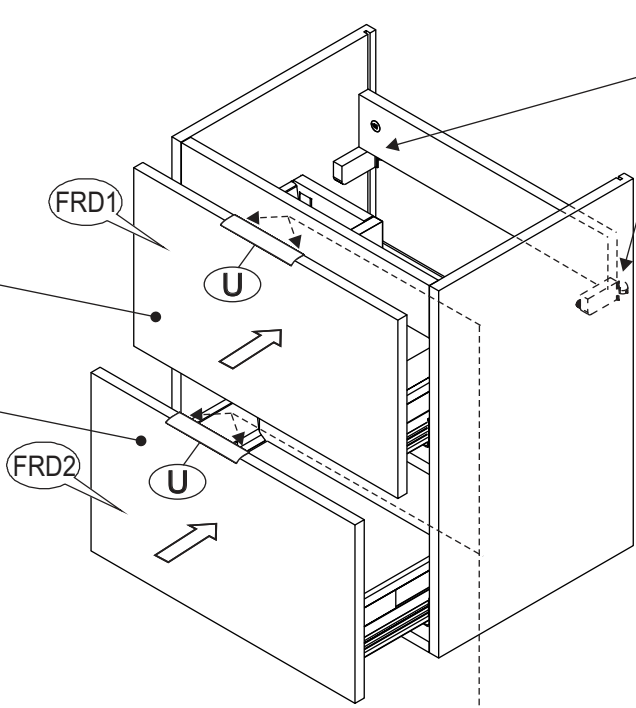
2



3



- 4
-  SM
-  SD



5

4

3

2

1