

B346801015COM3

Date of Purchase ___ / ___ / ___
Lot Number:



Look inside for Assembly Manual

Check us out!

[instagram.com/littleseeds.kids](https://www.instagram.com/littleseeds.kids)

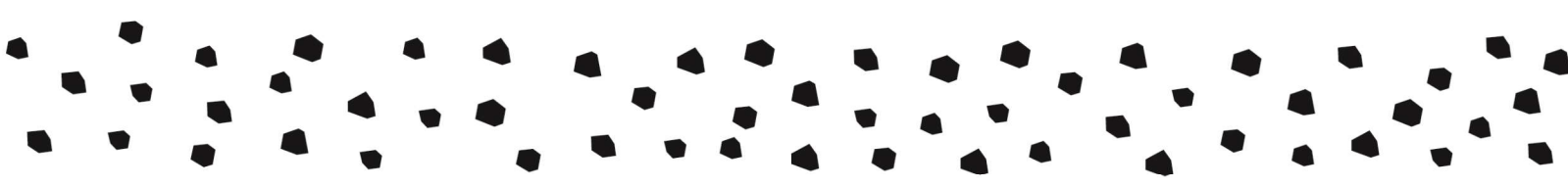
littleseedskids.com



[facebook.com/LittleSeedsKids](https://www.facebook.com/LittleSeedsKids)



[pinterest.com/littleseedskids](https://www.pinterest.com/littleseedskids)

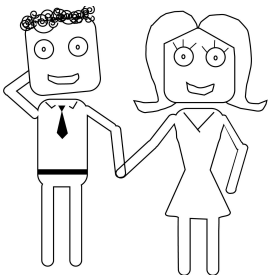
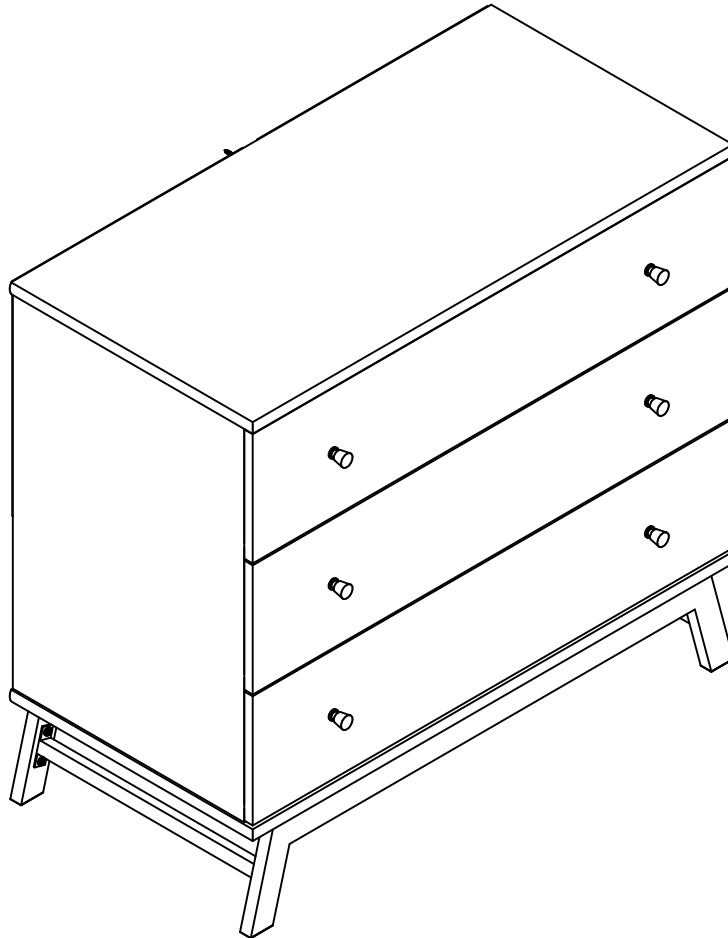


6801015COM

3 Drawer Dresser



Keep this Assembly Manual for future reference.



Two adults
recommended
for assembly

Las traducciones en español se encuentran al final de este manual.
Vous trouverez les traductions en français à la fin de ce manuel.

This product is not intended for commercial use.

Do NOT return this product.

For missing or broken parts
- Visit littleseedskids.com
- Call 1-800-489-3351

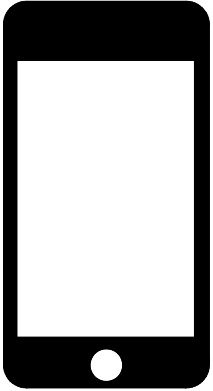
Follow little seeds on





Do NOT return this product!

Contact our friendly customer service team first for help.



Call us!

1-800-489-3351
Monday-Friday
9am - 5pm CST



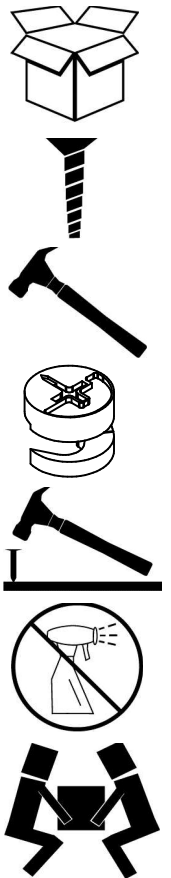
Visit littleseedskids.com

Assembly Tips



Helpful Hints

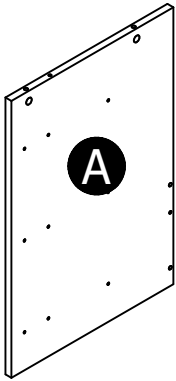
- Open your item in the area you plan to keep it for less heavy lifting
- Identify, sort and count the parts before attempting assembly
- Compression dowels are tapped in with a hammer
- Slides are labeled with a **R** (right) and **L** (left) for proper placement
- Make sure to always face the point on the top of the Cam Lock towards the outer edge
- Use all the nails provided for the back panel and spread them out equally
- Back panel must be used to make sure your unit is sturdy
- Do NOT use harsh chemicals or abrasive cleaners on this item
- Never push, pull, or drag your furniture



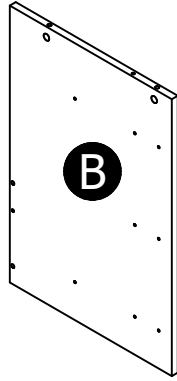
6801015COM
3 Drawer Dresser



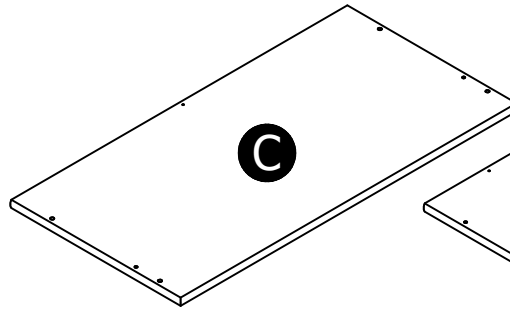
Board Identification



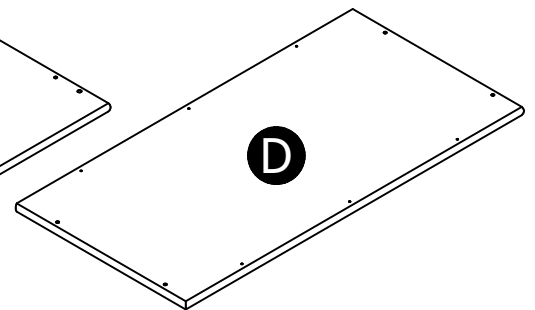
Left Panel
36801015012



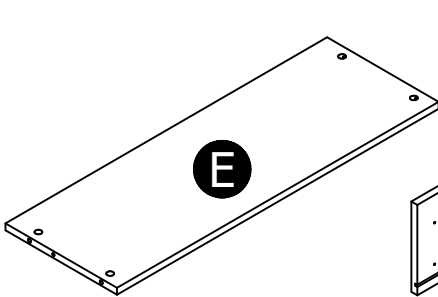
Right Panel
36801015022



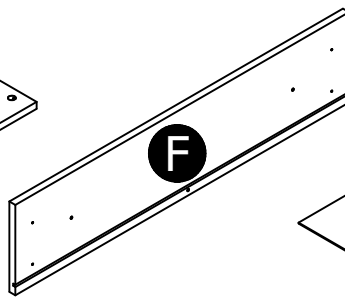
Top
36801015031



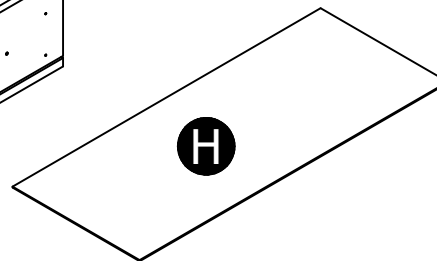
Bottom
36801015040



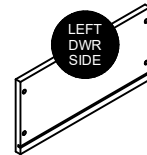
Lower Back
36801000051



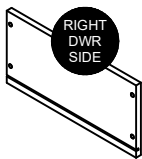
x3
Drawer Front
36801015062



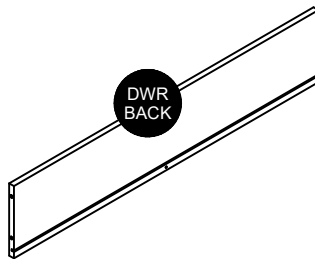
x3
Drawer Bottom
36801331080



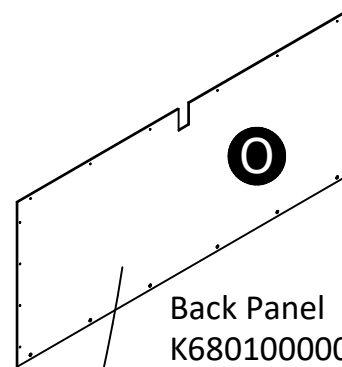
x3
Left Drawer Side
39991167346210L



x3
Right Drawer Side
39991167346210R



x3
Drawer Back
39991167081490B

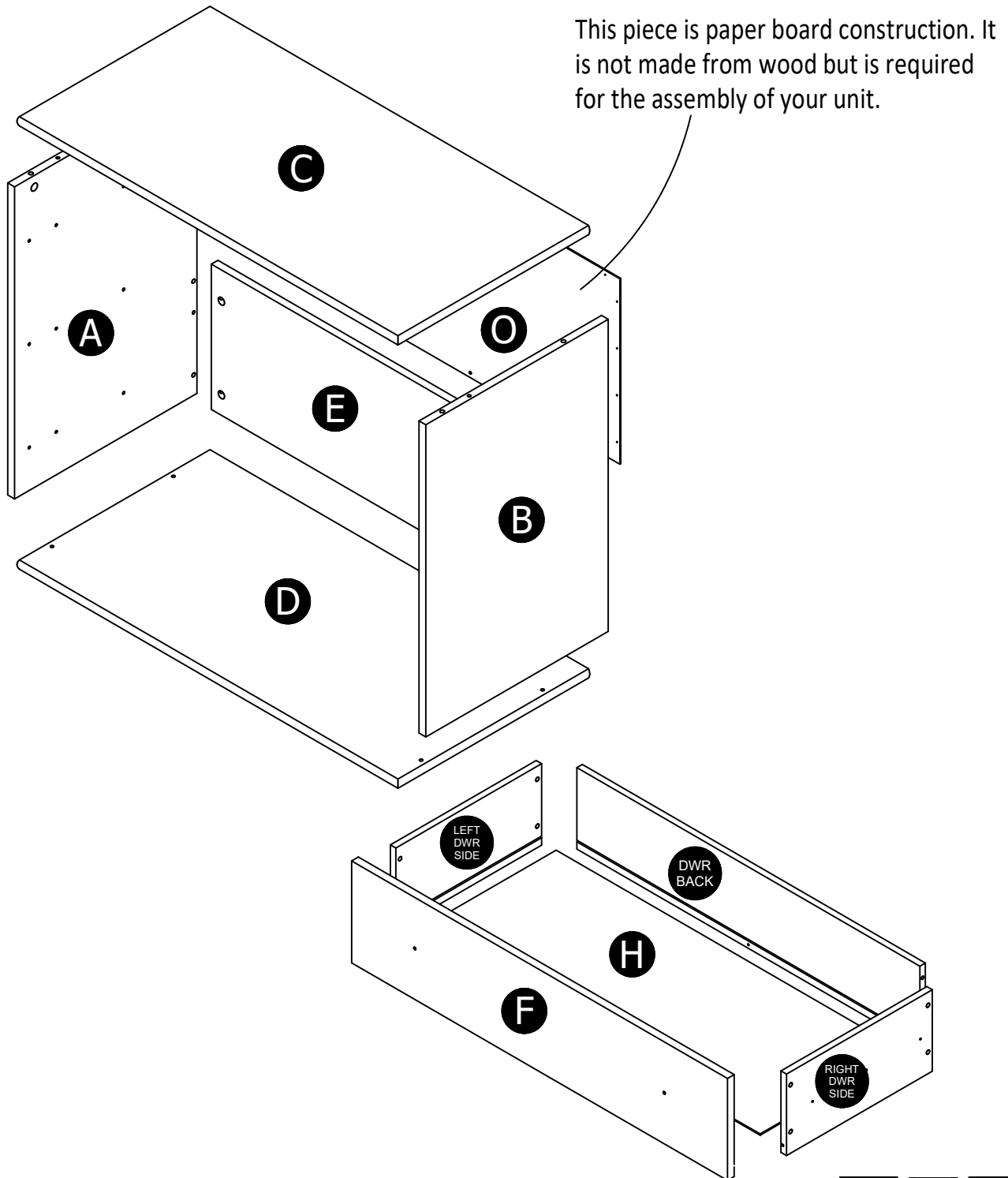


Back Panel
K680100000

This piece is paper board construction. It is not made from wood but is required for the assembly of your unit.



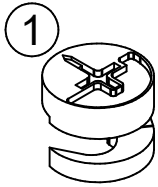
Board Identification



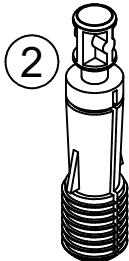
6801015COM
3 Drawer Dresser



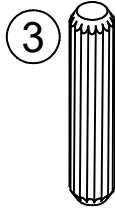
Parts List
 Actual Size



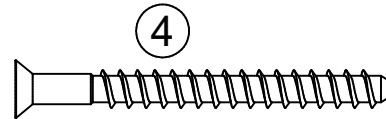
x8
 #A22700
 cam lock



x8
 #A22710
 cam bolt



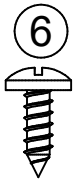
x4
 #A21670
 wood dowel



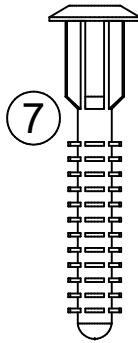
x4
 #A23030
 2" confirmat



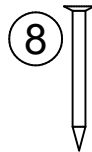
x18
 #A11070
 3/8" flat head



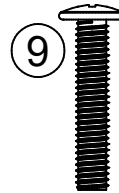
x54
 #A12120
 7/16" pan head



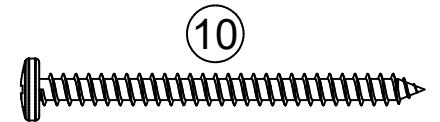
x12
 #A21970
 drive fastener



x14
 #A21110
 nail

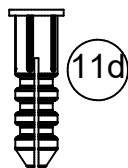
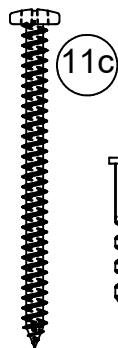
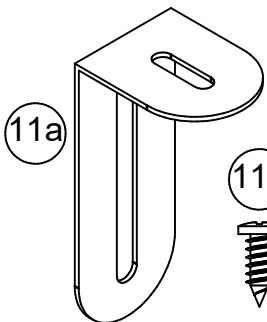


x6
 #A17400
 7/8" truss head

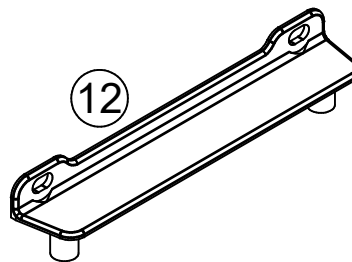


x6
 #A13715
 2" pan head

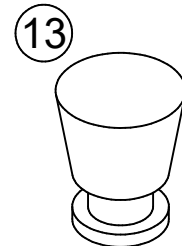
Not Actual Size



x1
 #A84050
 safety bracket kit



x6
 #A54520
 drawer bracket

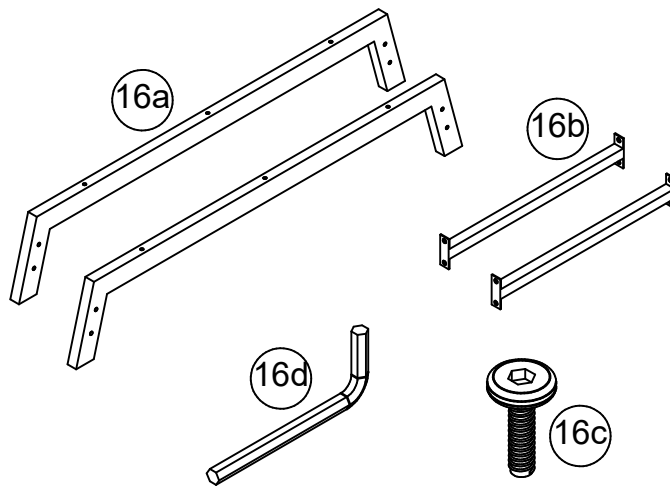
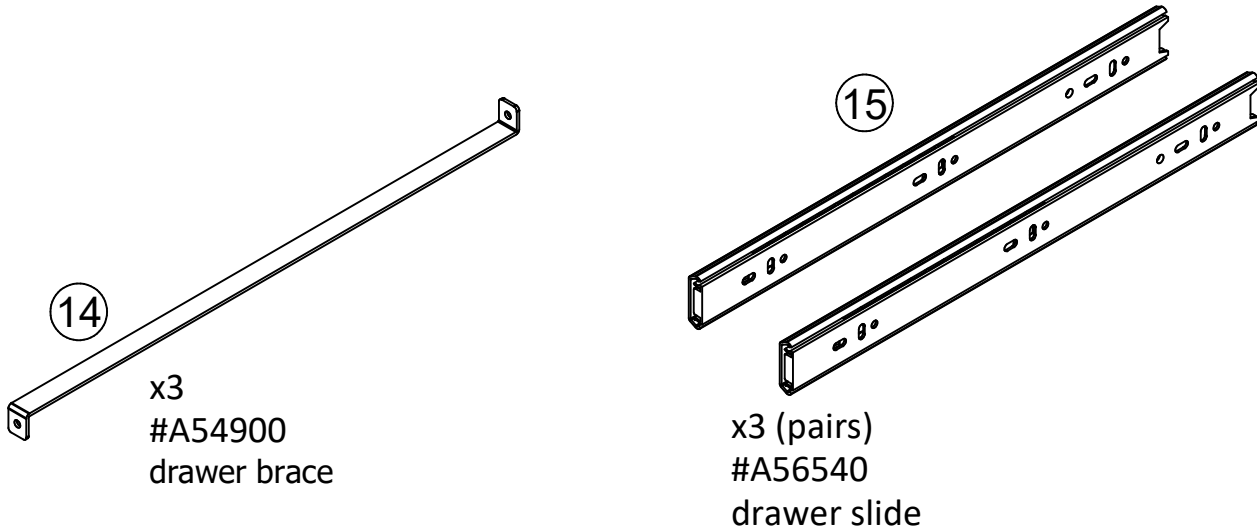


x6
 #A50265
 knob



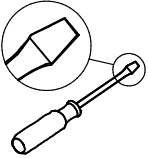




Parts List

Not Actual Size



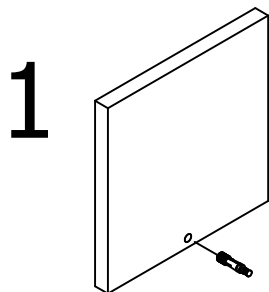
16 x1
#A95430
metal foot base kit

Before You Start

-  ✓ Read through each step carefully and follow the proper order
-  ✓ Separate and count all your parts and hardware
Parts are labeled on the surface or edge of the part
-  ✓ Give yourself enough room for the assembly process
-  ✓ Have the following tools: Flat Head Screwdriver, #2 Phillips Head Screwdriver and Hammer
-  ✓ Caution: If using a power drill or power screwdriver for screwing, please be aware to slow down and stop when screw is tight. Failure to do so may result in stripping the screw.

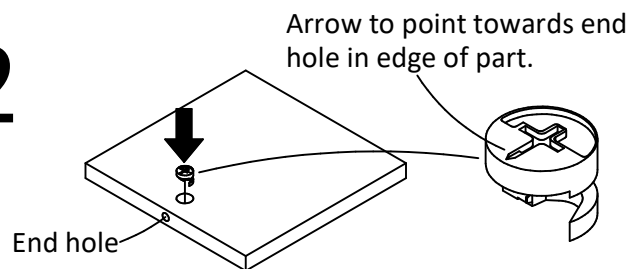
Cam Lock Fastening System

This Cam Lock Fastening System will be used throughout the assembly process.



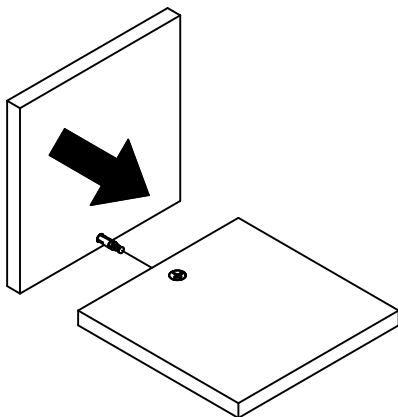
1 Press CAM BOLT into hole.

2



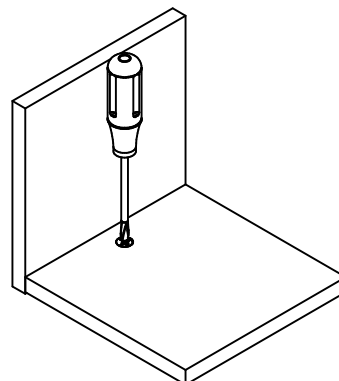
Press CAM LOCK into hole.

3



Press parts together so CAM BOLT inserts into edge hole.

4



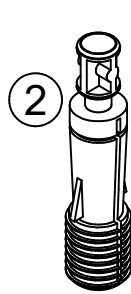
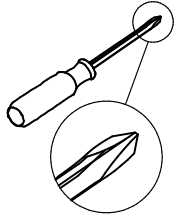
Using a screwdriver, turn the CAM LOCK clockwise to lock the CAM LOCK and CAM BOLT into their holes and fastening parts together.



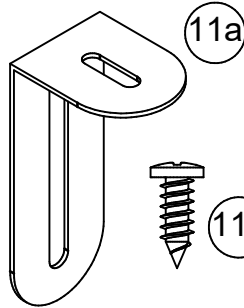
6801015COM 3 Drawer Dresser



Step 1

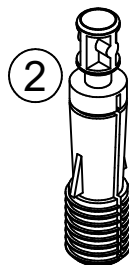
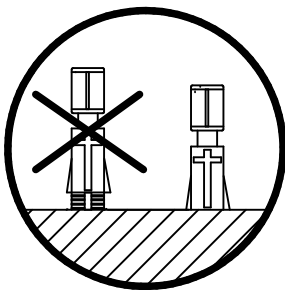
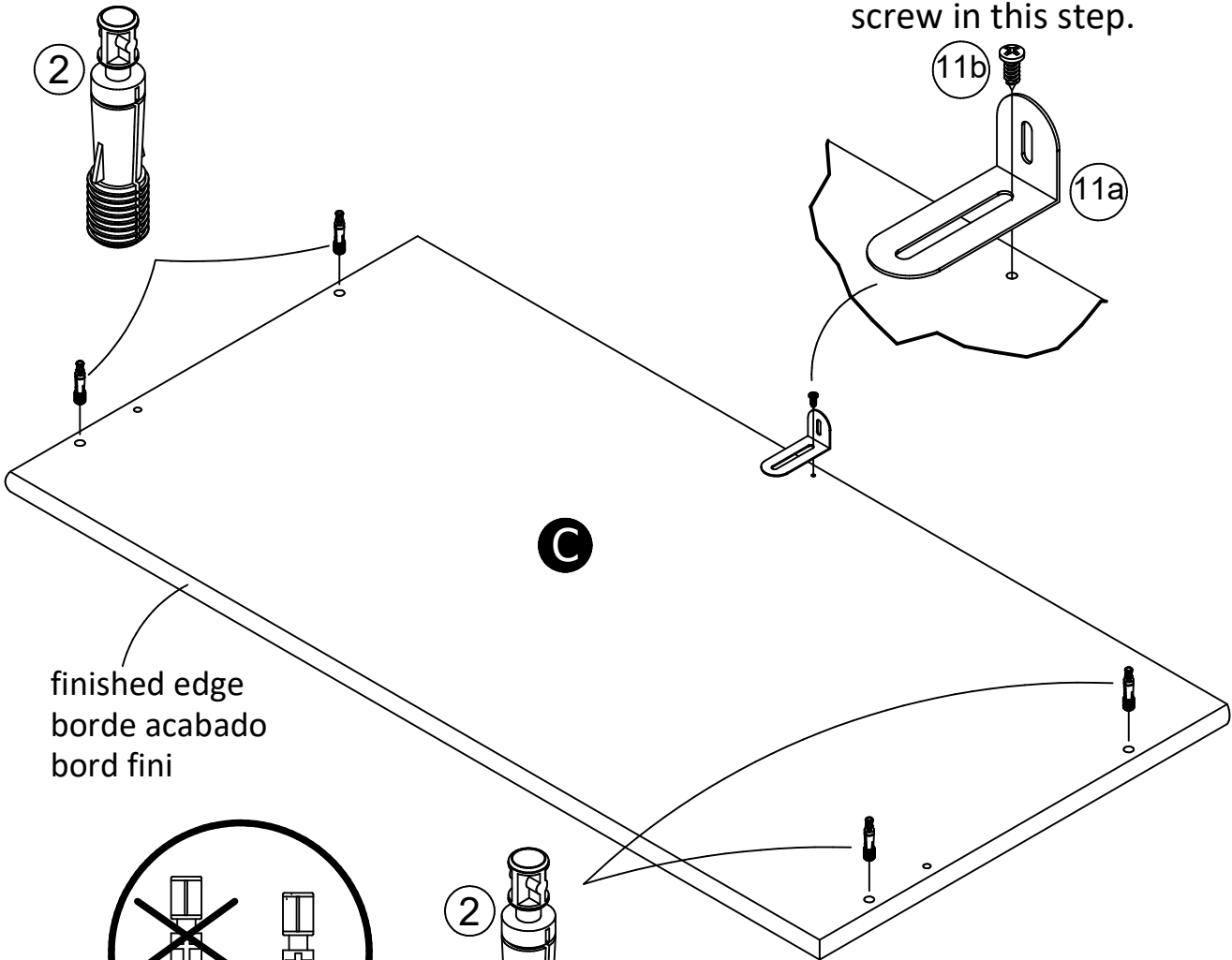


x4
#A22710



x1
#A84050

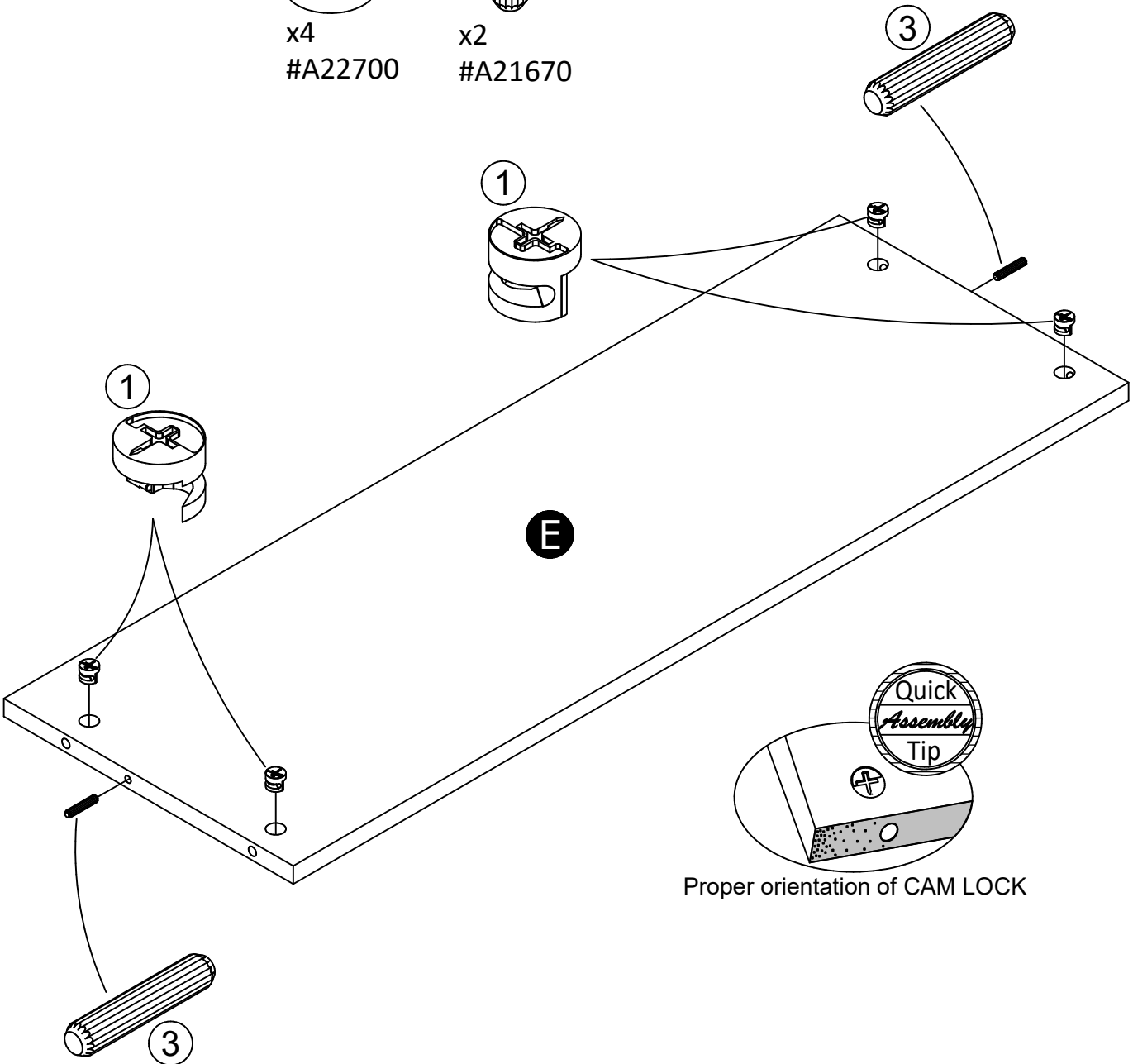
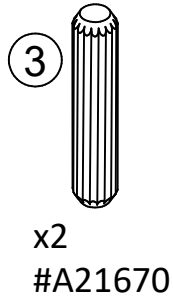
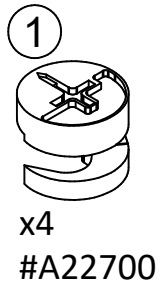
Do not fully tighten this screw in this step.



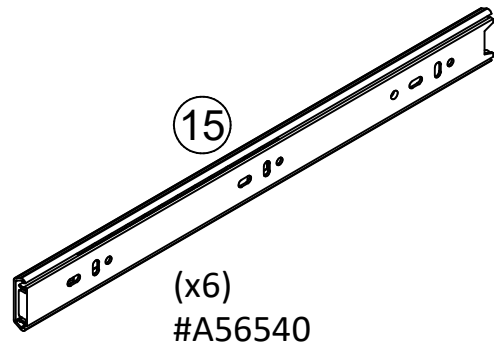
6801015COM 3 Drawer Dresser



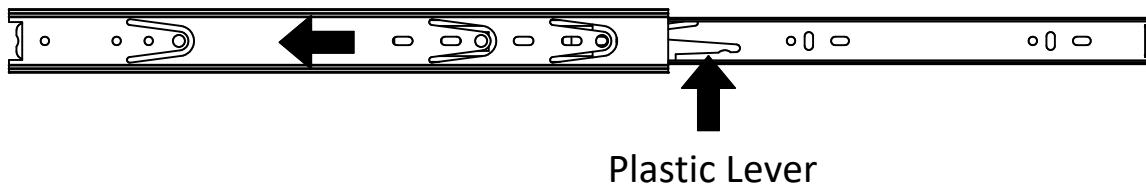
Step 2



Step 3



Extend each slide as shown. Press the black plastic lever upward and separate the two parts of the slide.

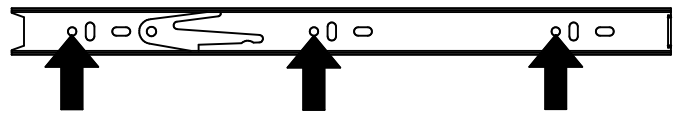


This part of slide goes on side panels.



Use these three holes when attaching outer slide.

This part of slide goes on drawer sides.

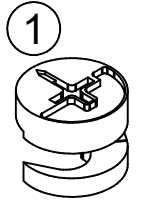
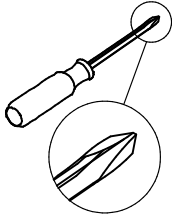


Use these three holes when attaching inner slide.

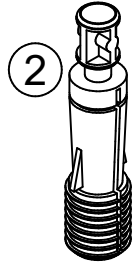
6801015COM 3 Drawer Dresser



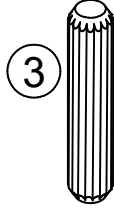
Step 4



x2
#A22700



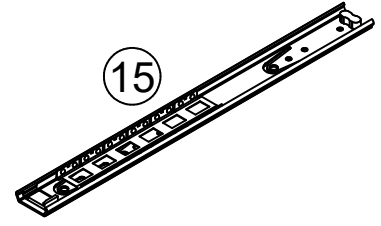
x2
#A22710



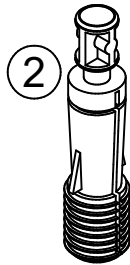
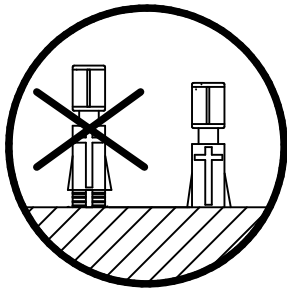
x1
#A21670



x9
#A11070



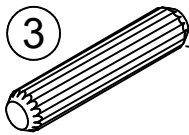
(x3)
#A56540



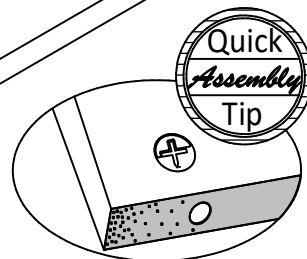
Outer slide from step 3.



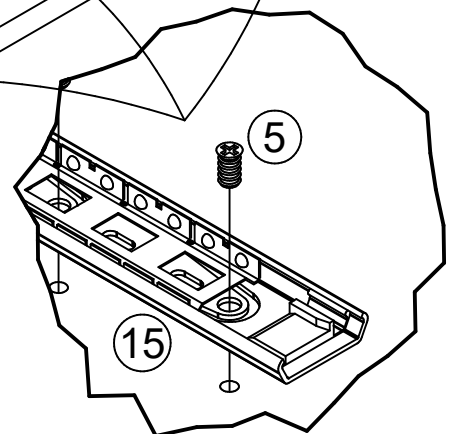
A



finished edge
borde acabado
bord fini



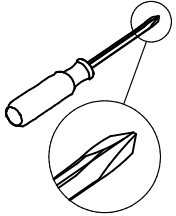
Proper orientation of CAM LOCK

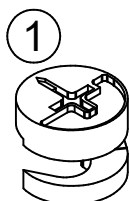

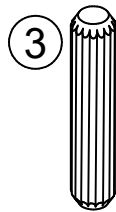

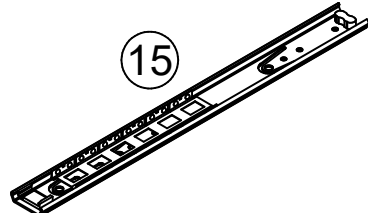


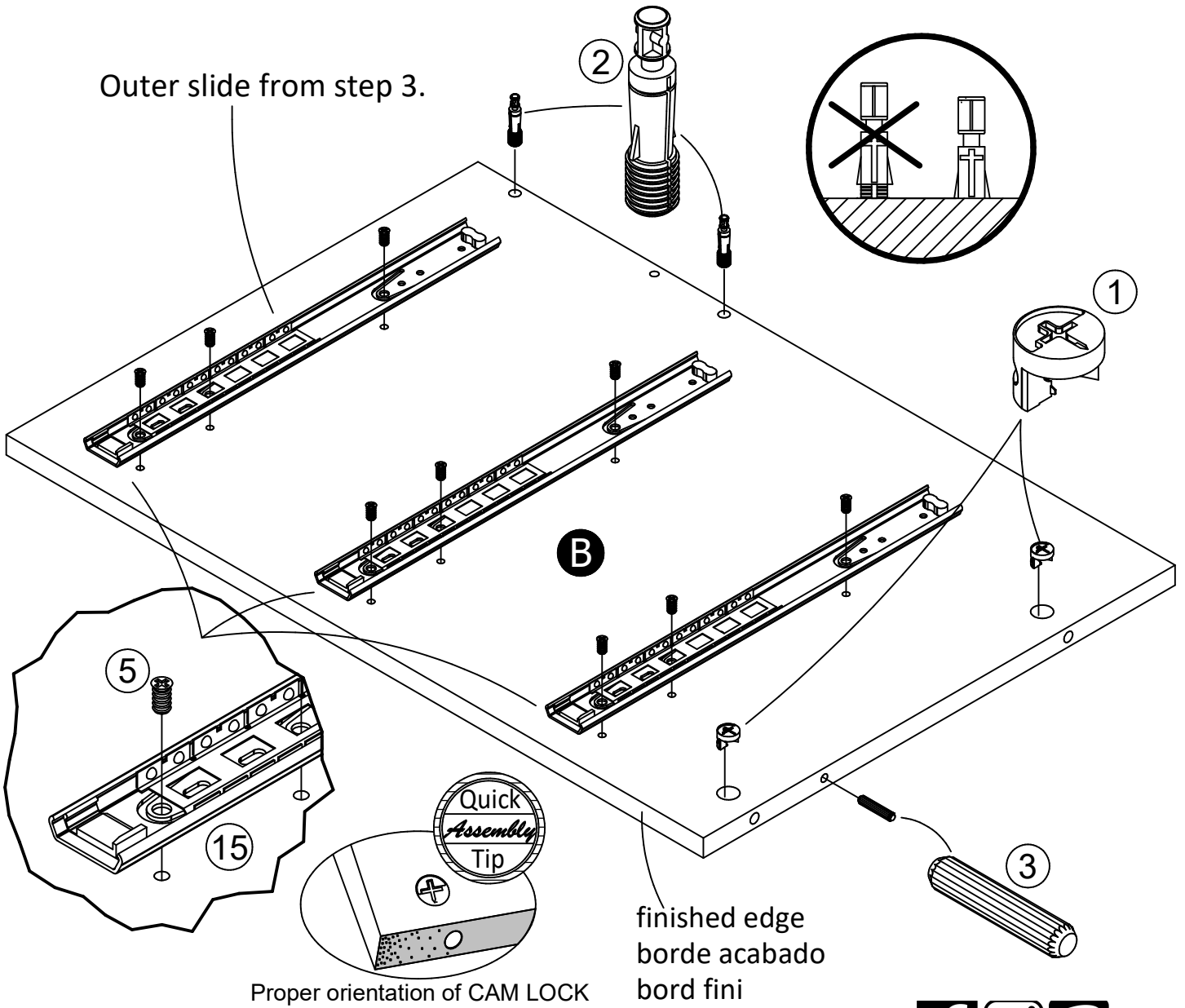
6801015COM 3 Drawer Dresser



Step 5



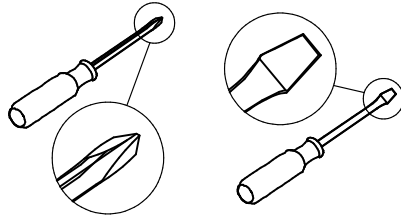
- 
 ①
 x2
 #A22700
- 
 ②
 x2
 #A22710
- 
 ③
 x1
 #A21670
- 
 ⑤
 x9
 #A11070
- 
 ⑮
 (x3)
 #A56540



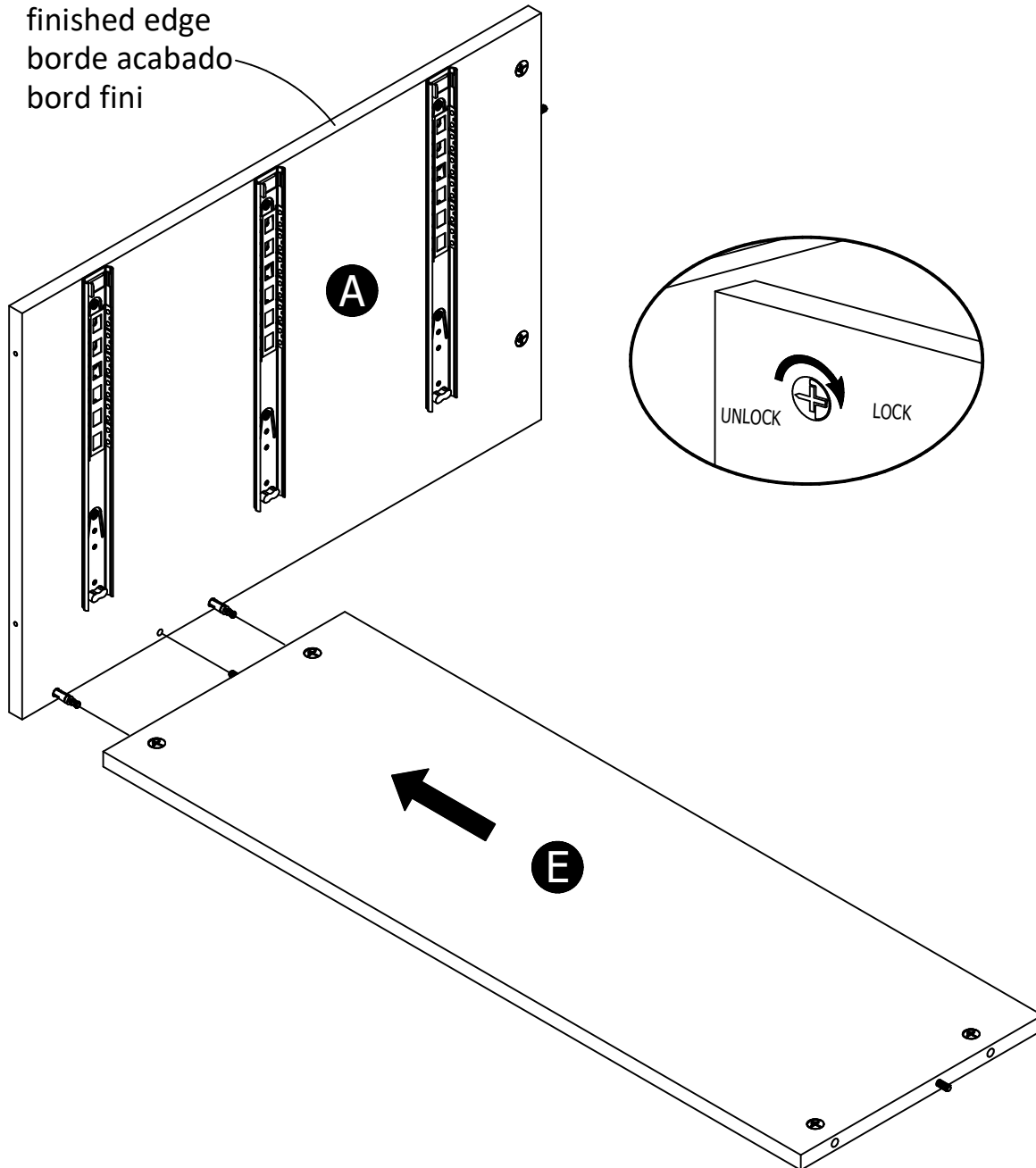
6801015COM 3 Drawer Dresser



Step 6



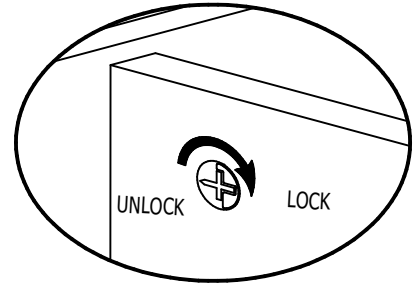
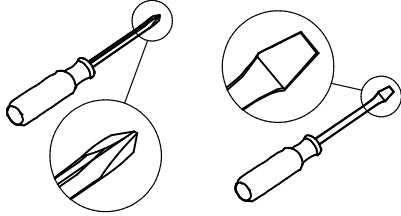
finished edge
borde acabado
bord fini



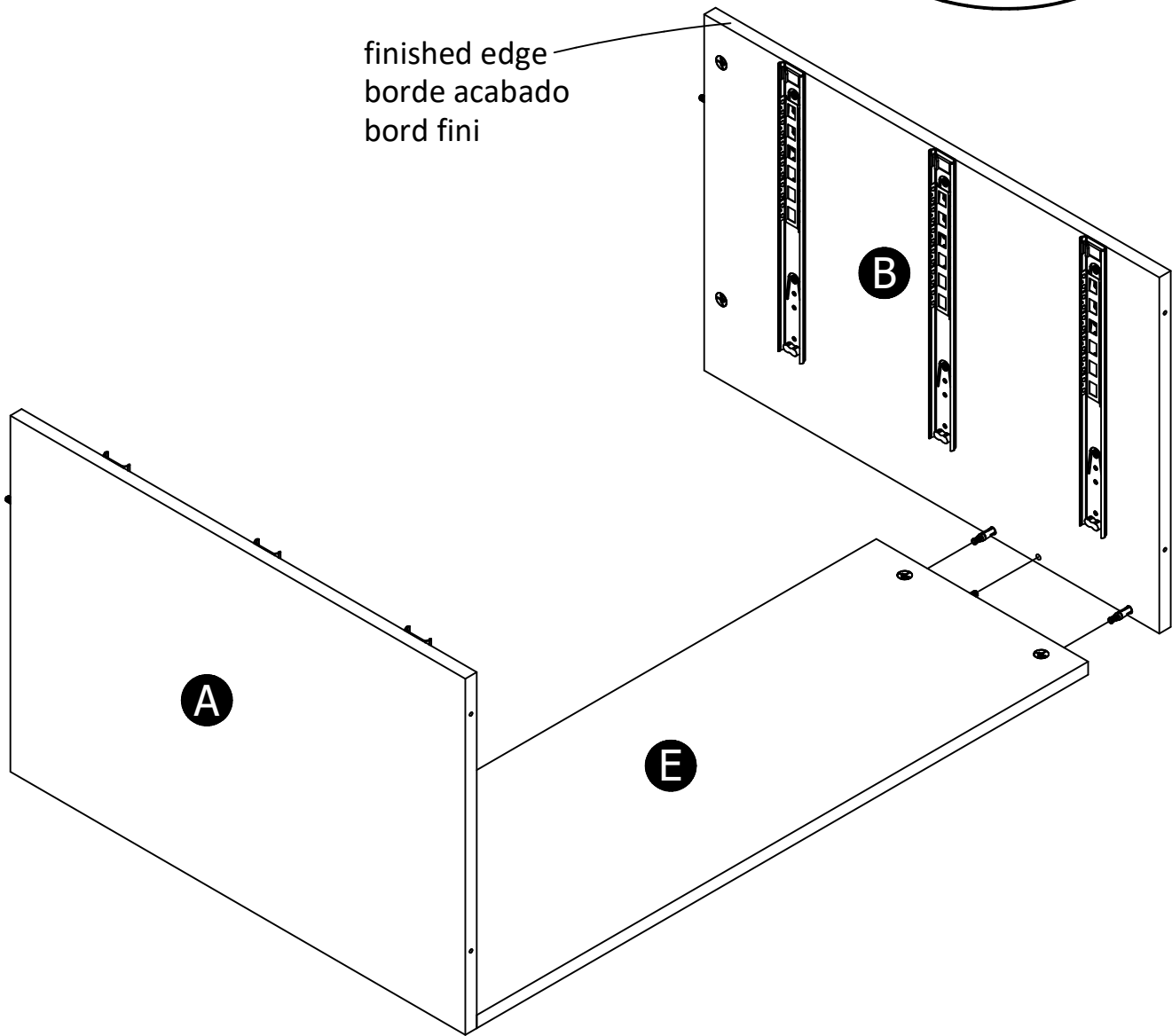
6801015COM 3 Drawer Dresser



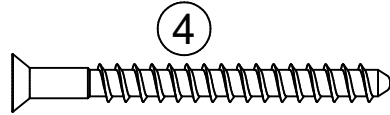
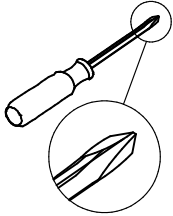
Step 7



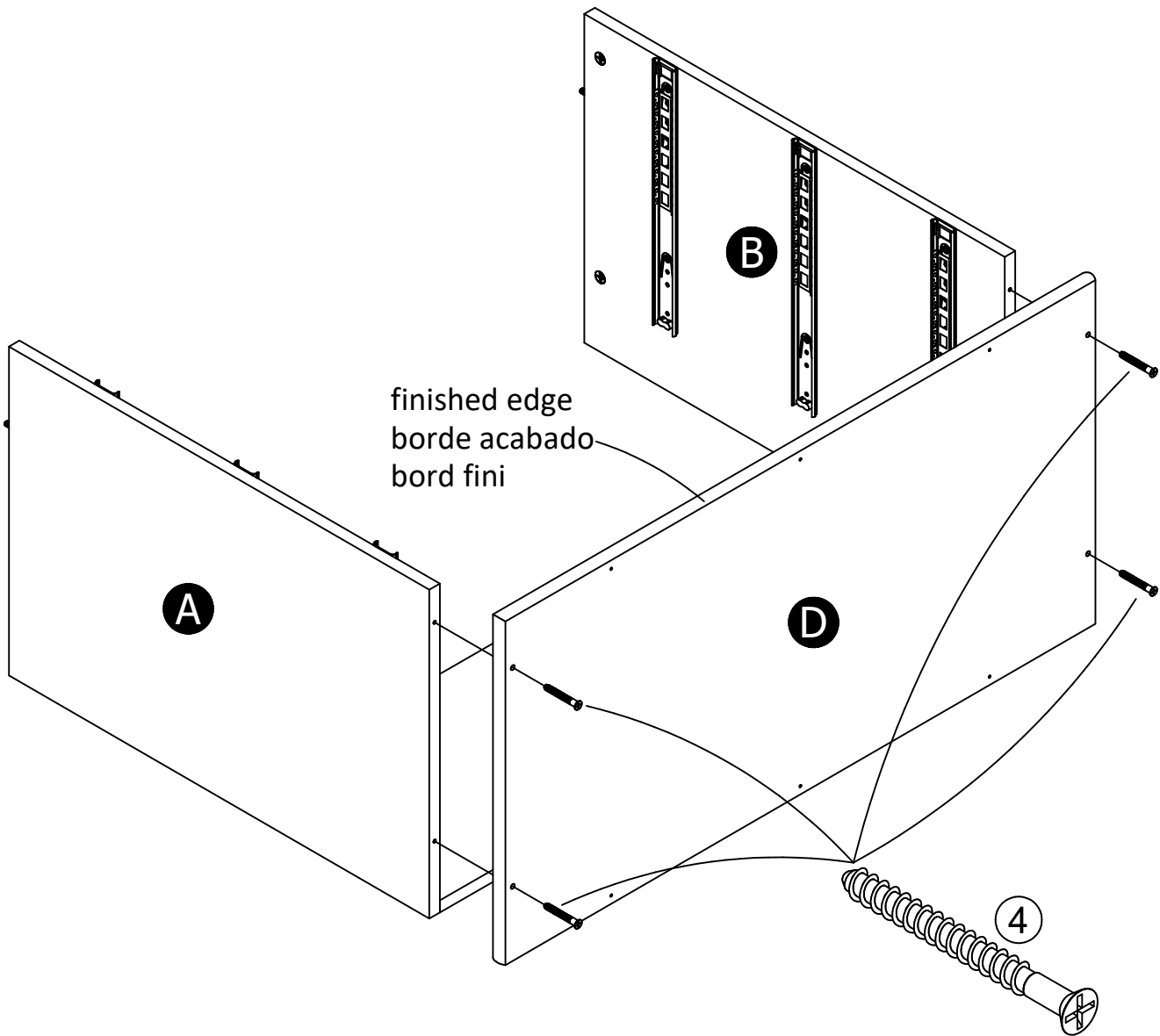
finished edge
borde acabado
bord fini



Step 8



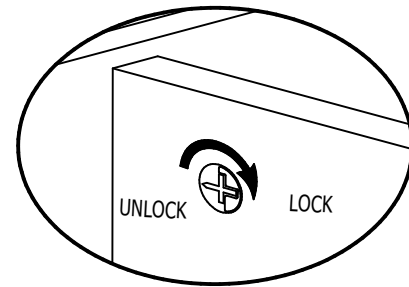
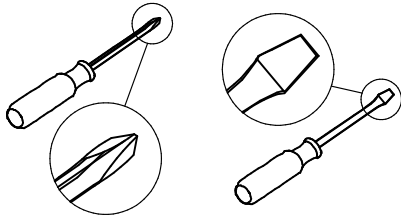
x4
#A23030



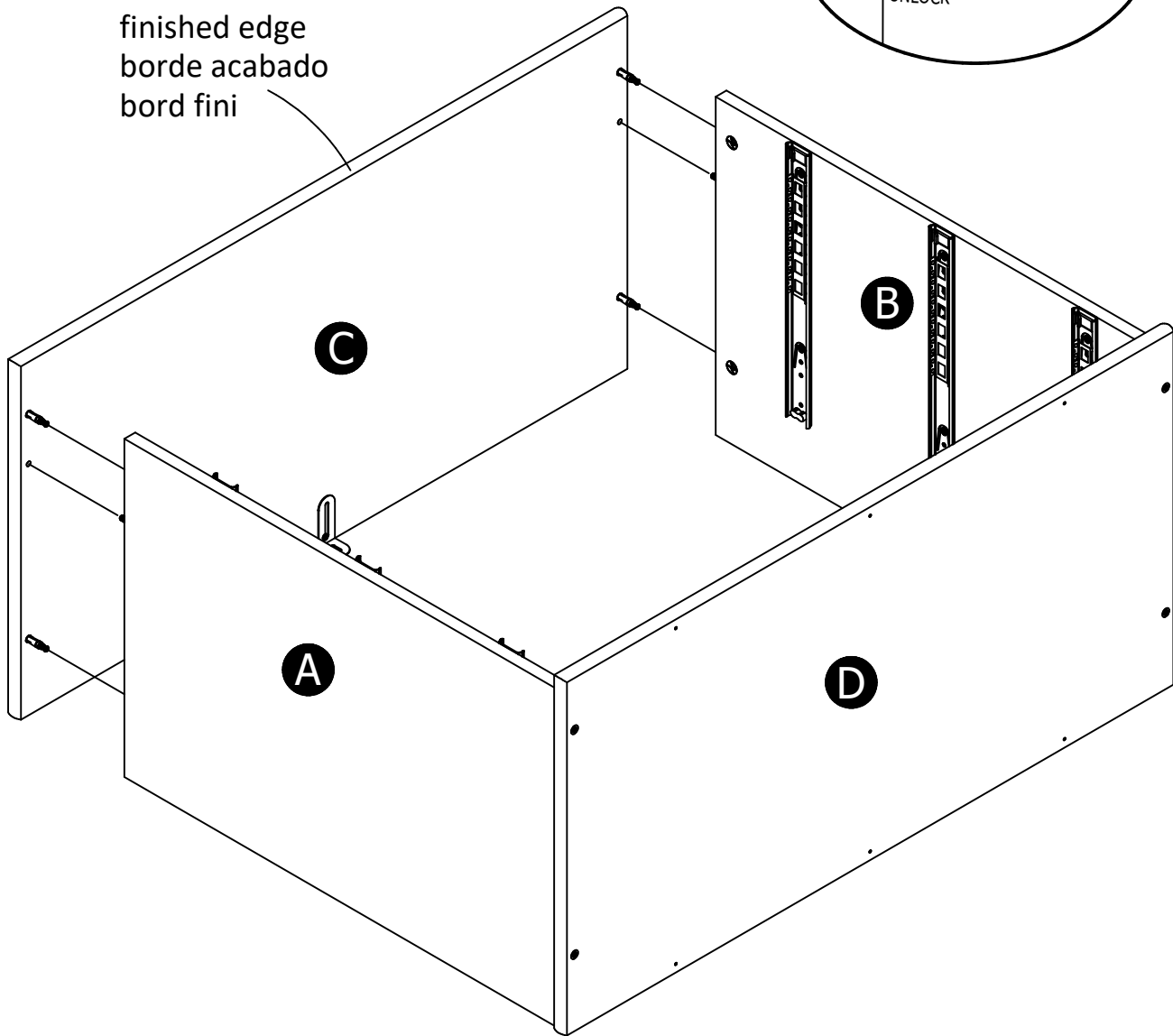
6801015COM 3 Drawer Dresser



Step 9



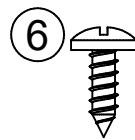
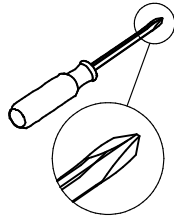
finished edge
borde acabado
bord fini



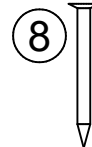
6801015COM 3 Drawer Dresser



Step 10



x6
#A12120

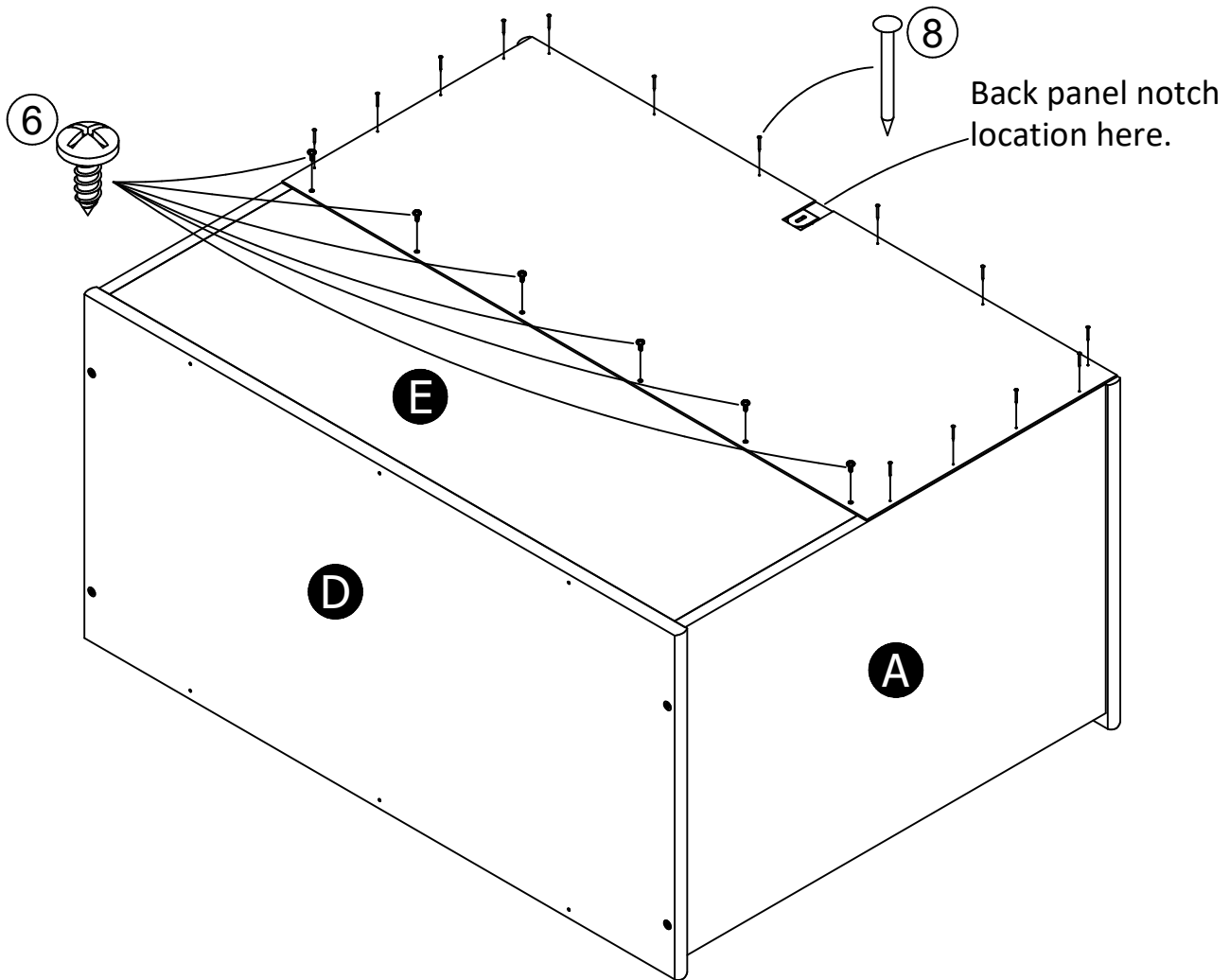


x14
#A21110

2 people are required for this step.

Carefully turn the unit over onto its front side as shown.

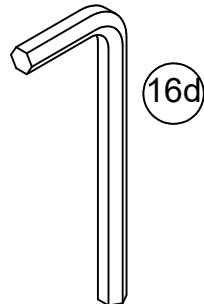
Position back panel as shown. Attach bottom section to lower back panel (E) with six screws but do not tighten. Align remaining three edge squarely and nail straight into back edges. Now tighten screws.



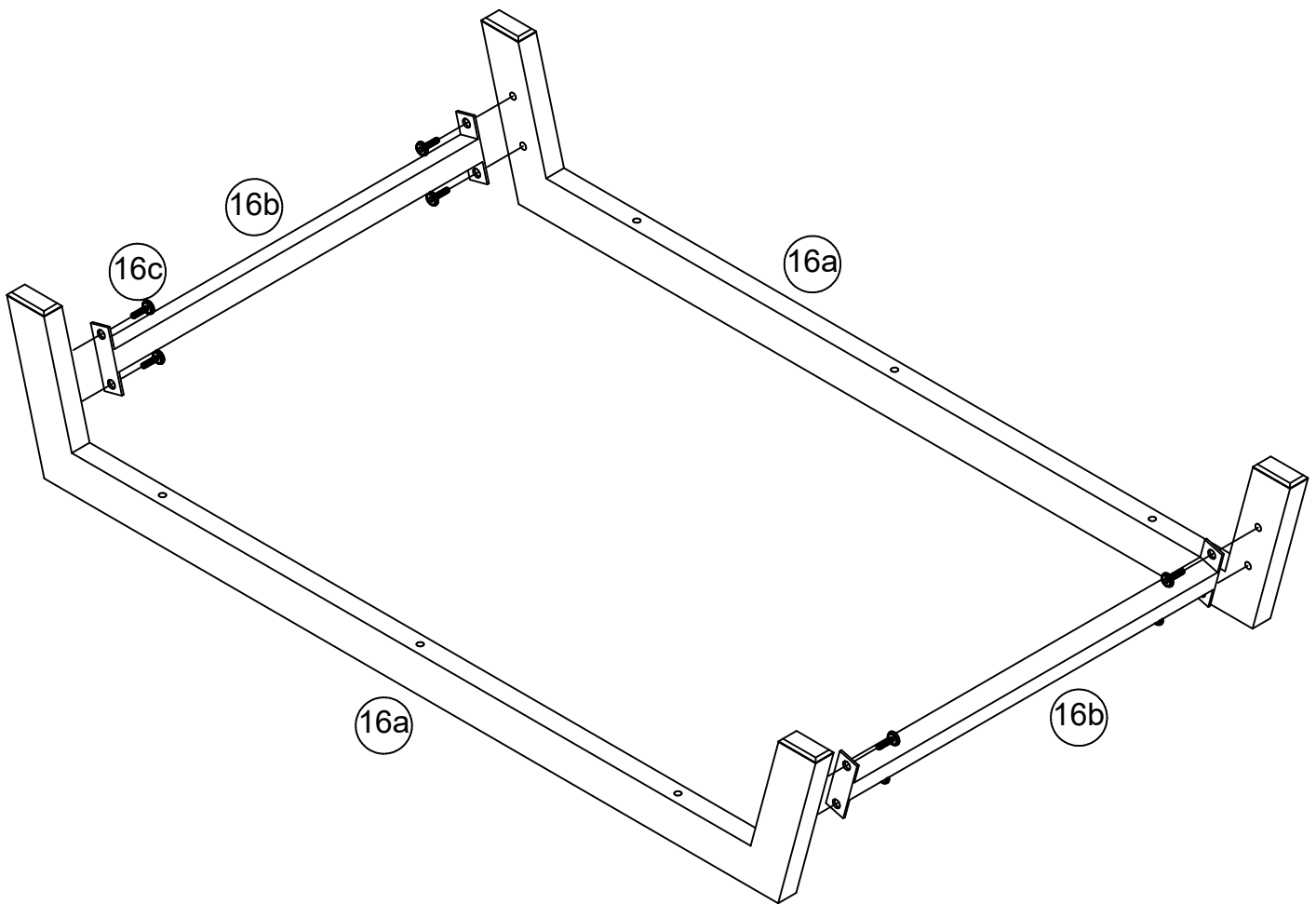
IMPORTANT! THE BACK PANEL IS A STRUCTURAL PART OF THIS UNIT AND MUST BE INSTALLED PROPERLY.



Step 11



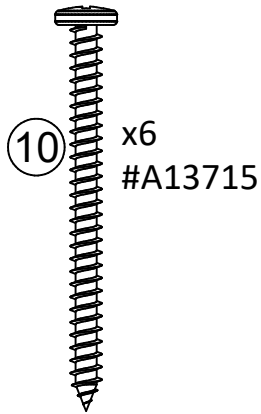
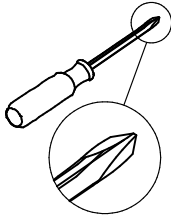
Using the eight bolts and hex key that's included with the metal foot base components, assemble the base as shown. Start each bolt a few turns so every bolt is started. Then tighten all the bolts.



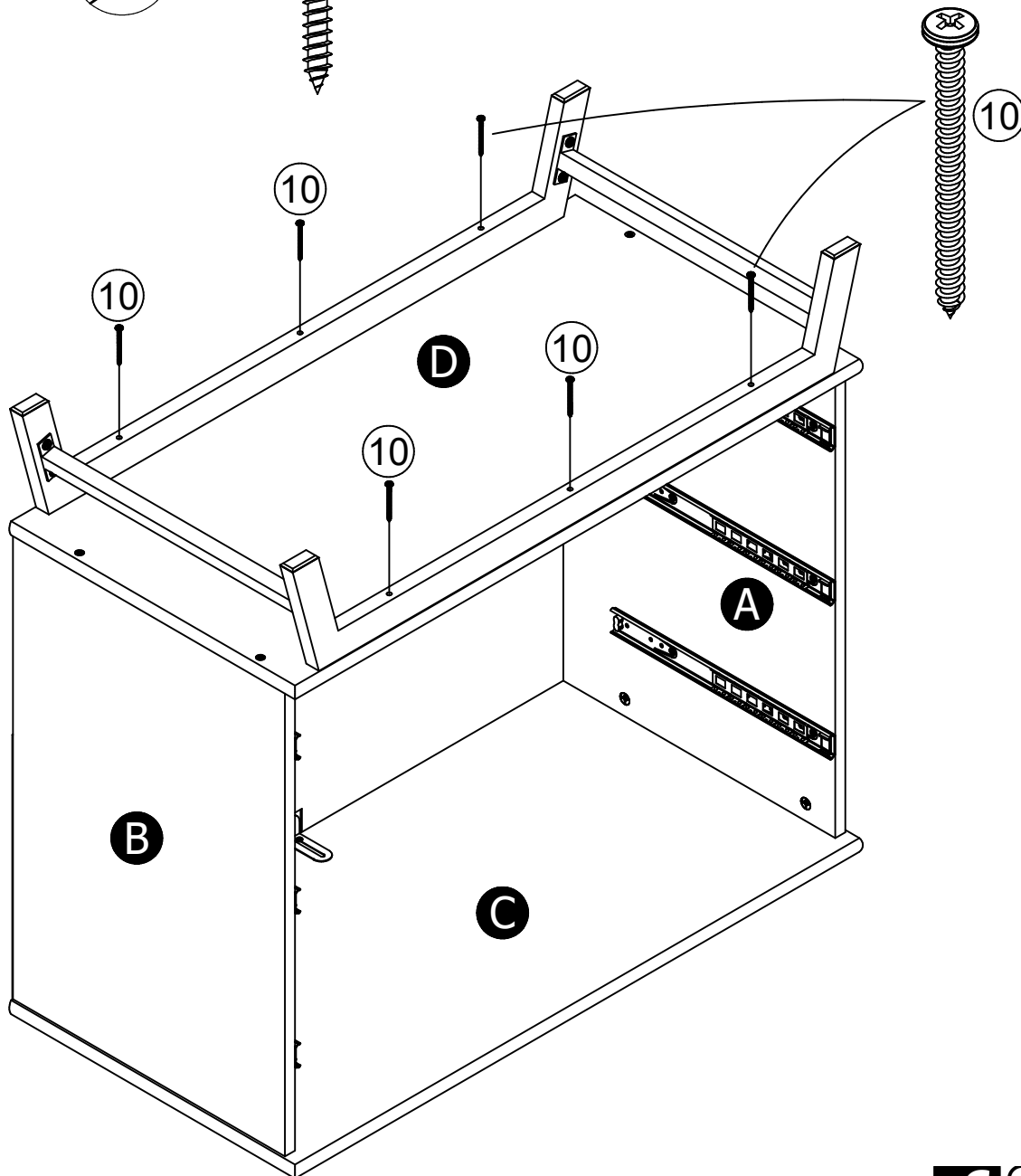
6801015COM 3 Drawer Dresser



Step 12



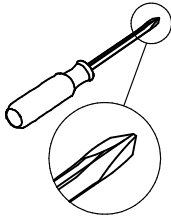
With the help of another person, position your unit on its top as shown. Position the metal base as shown lining up the holes in the base with the pilot holes in the bottom (D). Start all six screws first with a couple of turns, then tighten all screws.



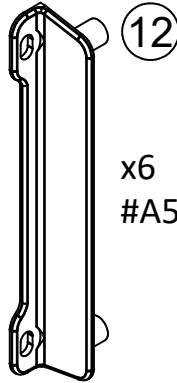
6801015COM 3 Drawer Dresser



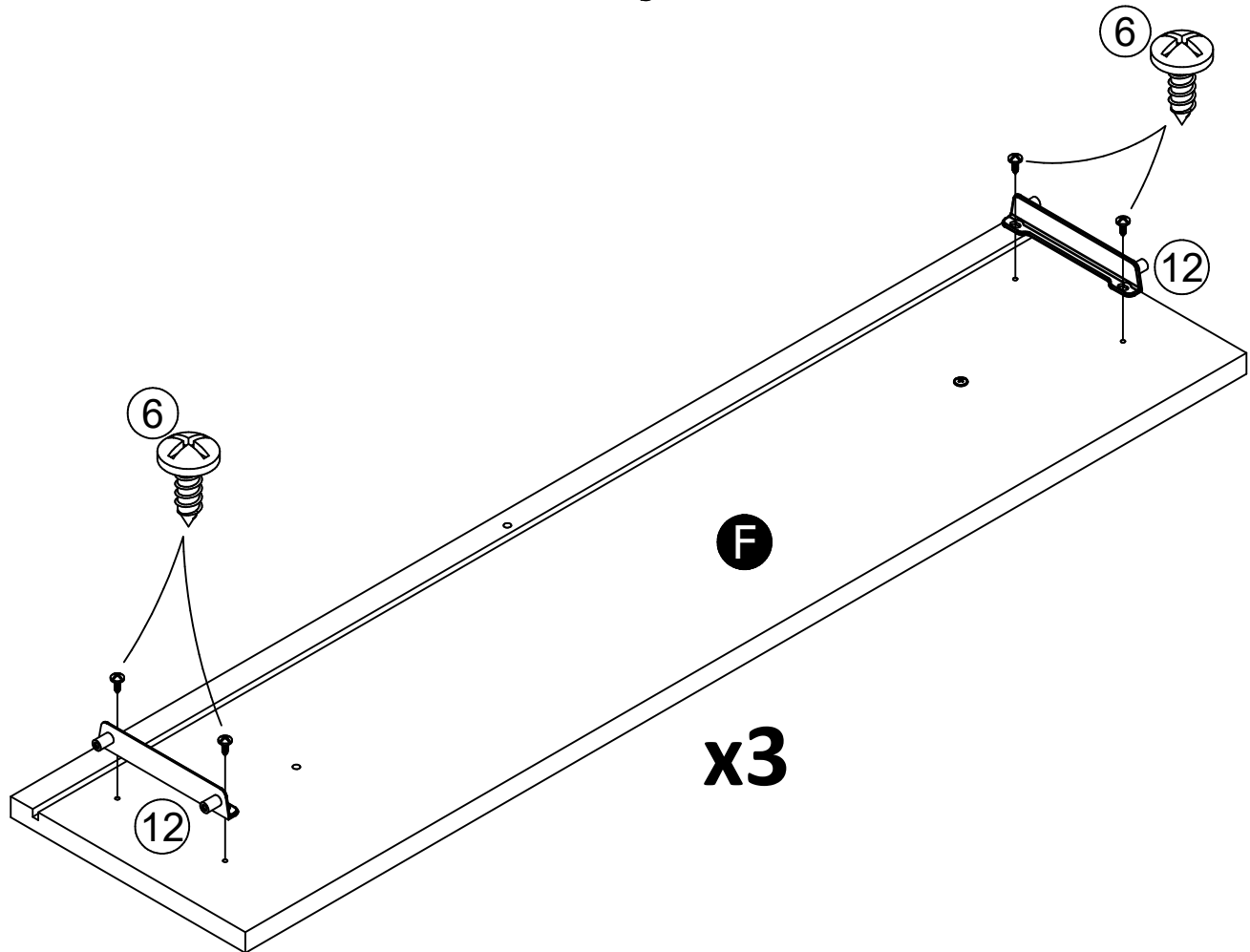
Step 13



x12
#A12120

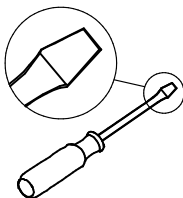
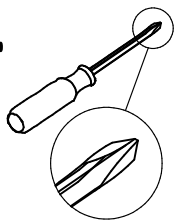


x6
#A54520



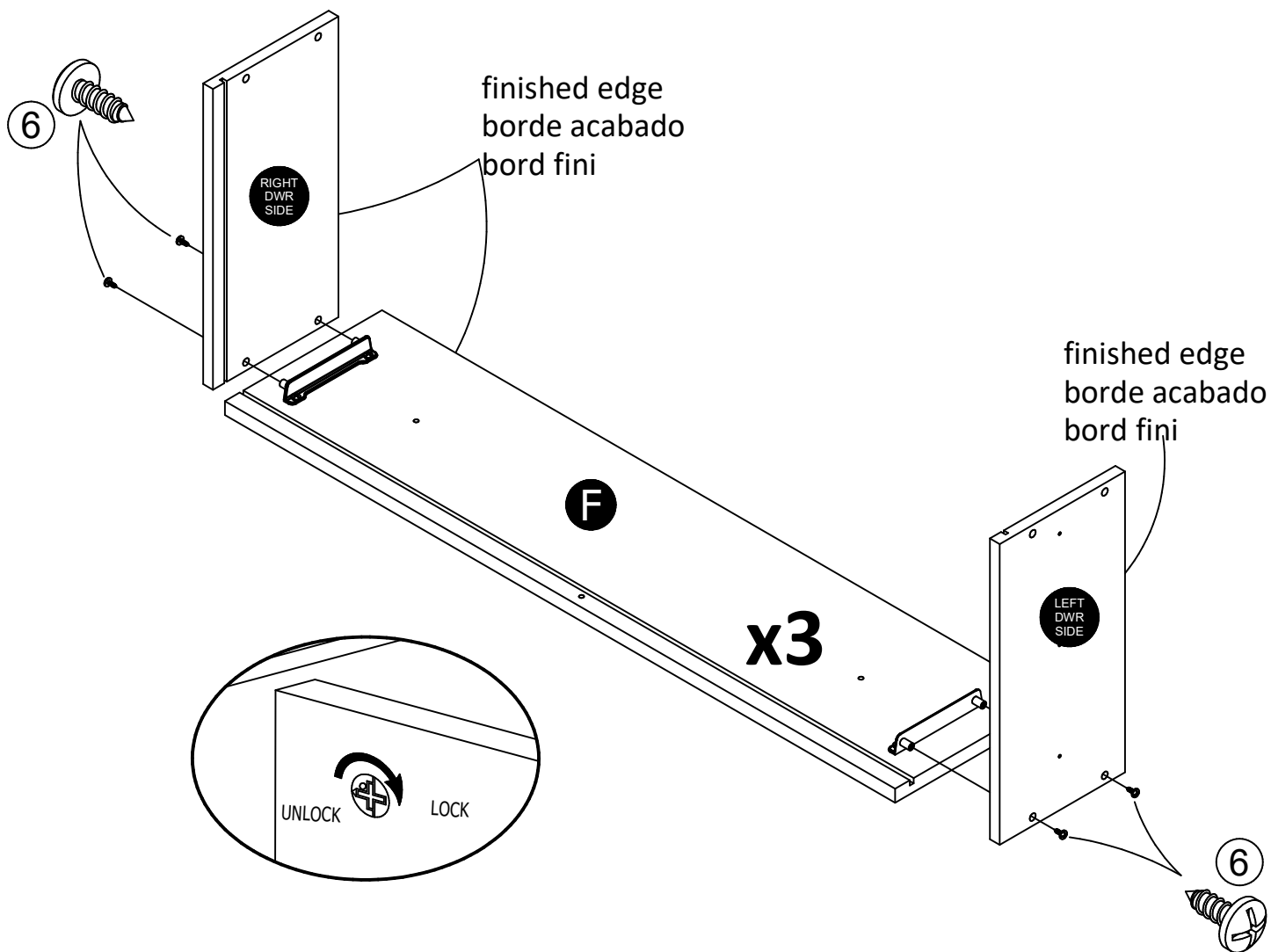
6801015COM 3 Drawer Dresser

Step 14

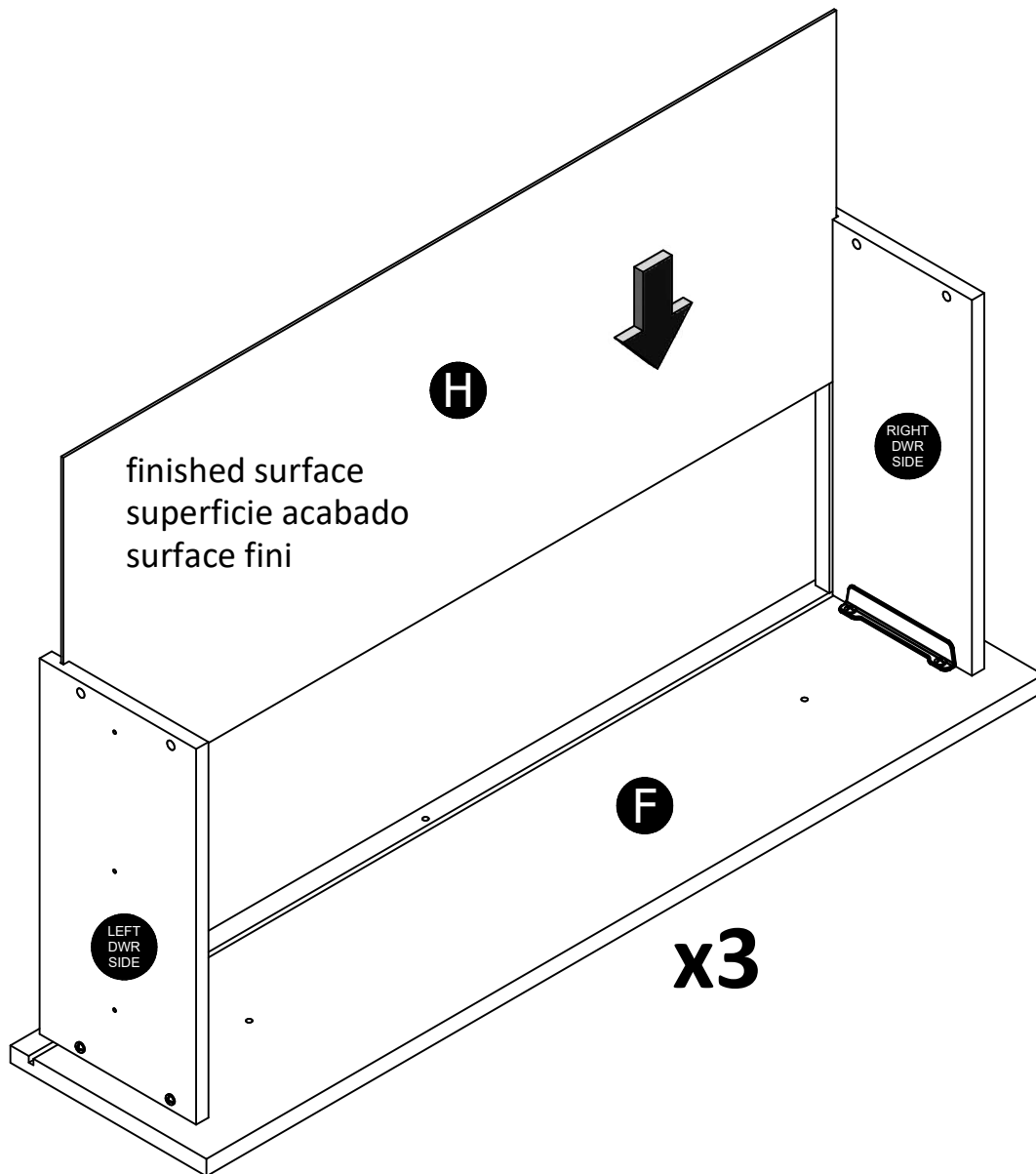


x12
#A12120

You will be assembling three drawers. They all assemble in same manner. Attach a left drawer side and a right drawer side to the drawer front (F) with screws (6) as shown. Be sure the groove in the drawer sides are centered with the groove in the drawer front. If not, loosen screws in drawer front, adjust and retighten.



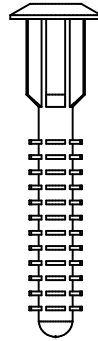
Step 15



6801015COM 3 Drawer Dresser

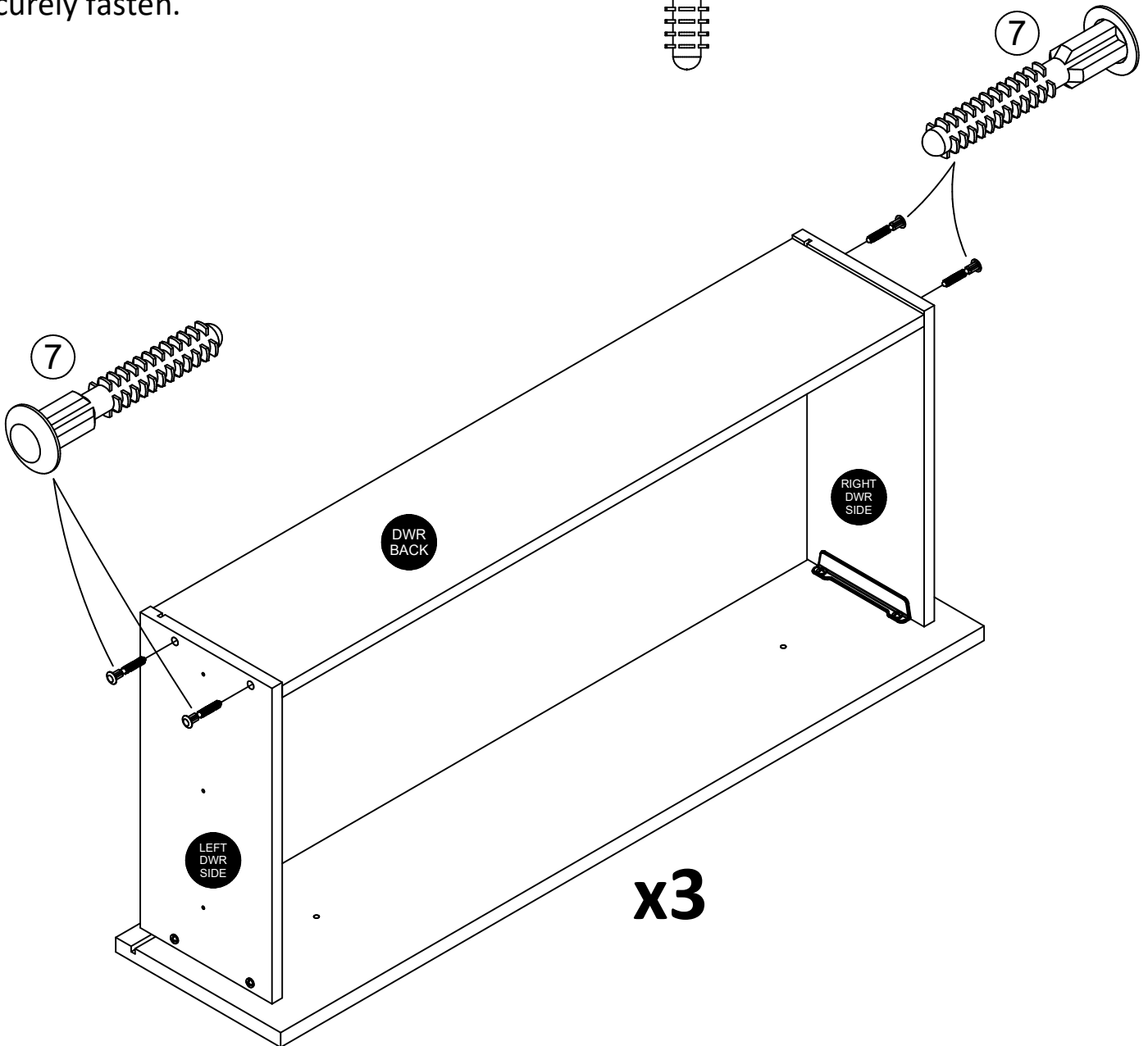


Step 16



⑦
x12
#A21970

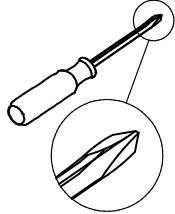
You will need to tap the drive fasteners (7) with a hammer to securely fasten.



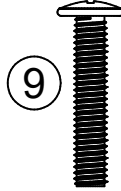
6801015COM 3 Drawer Dresser



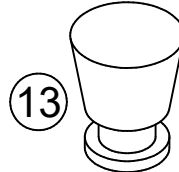
Step 17



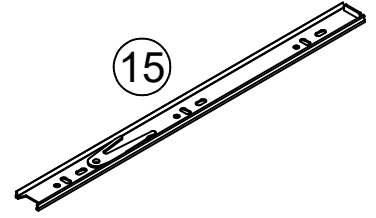
x18
#A12120



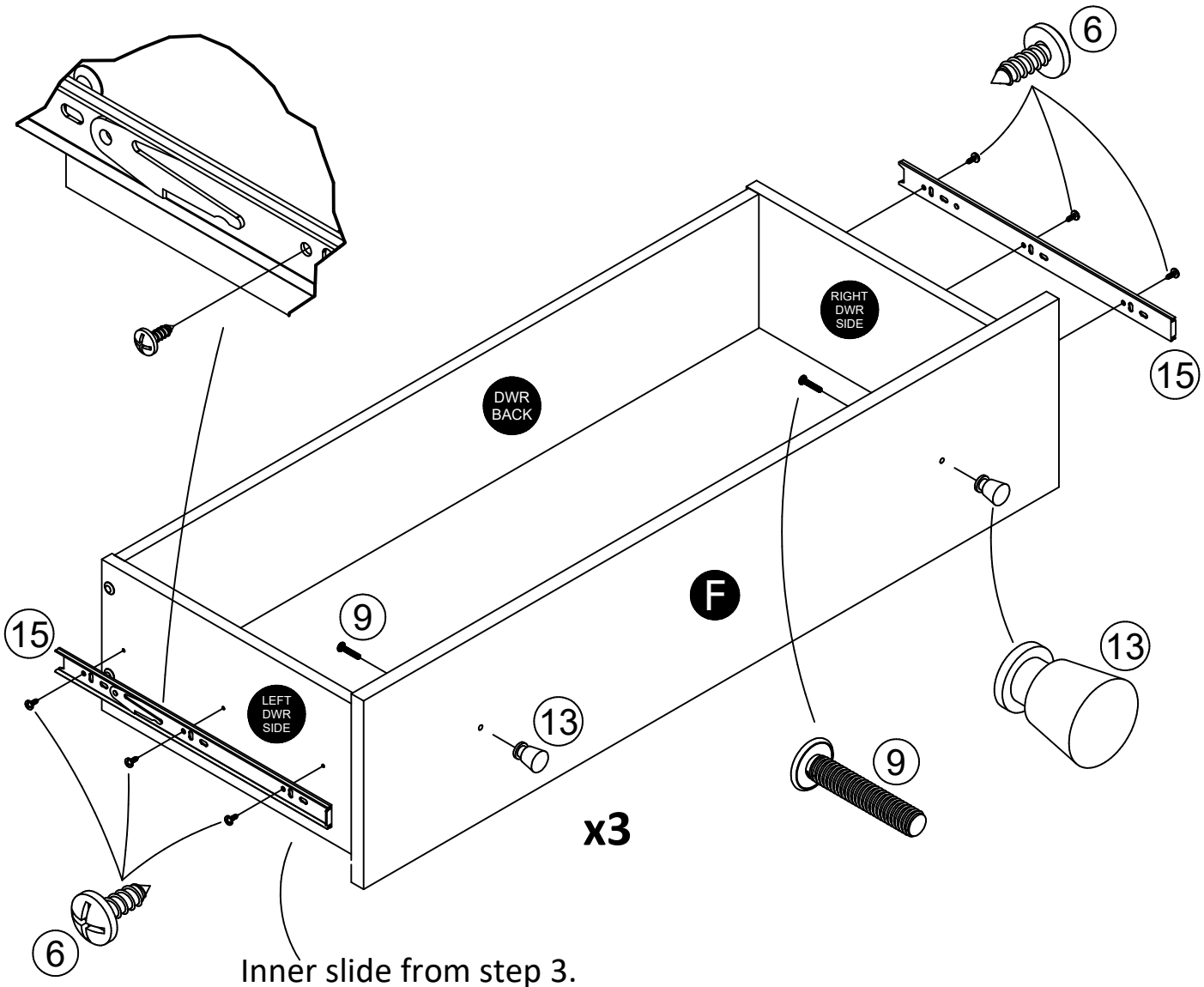
x6
#A17400



x6
#A50265



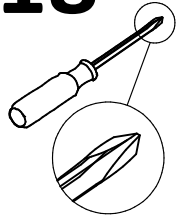
x6
#A56540



6801015COM 3 Drawer Dresser



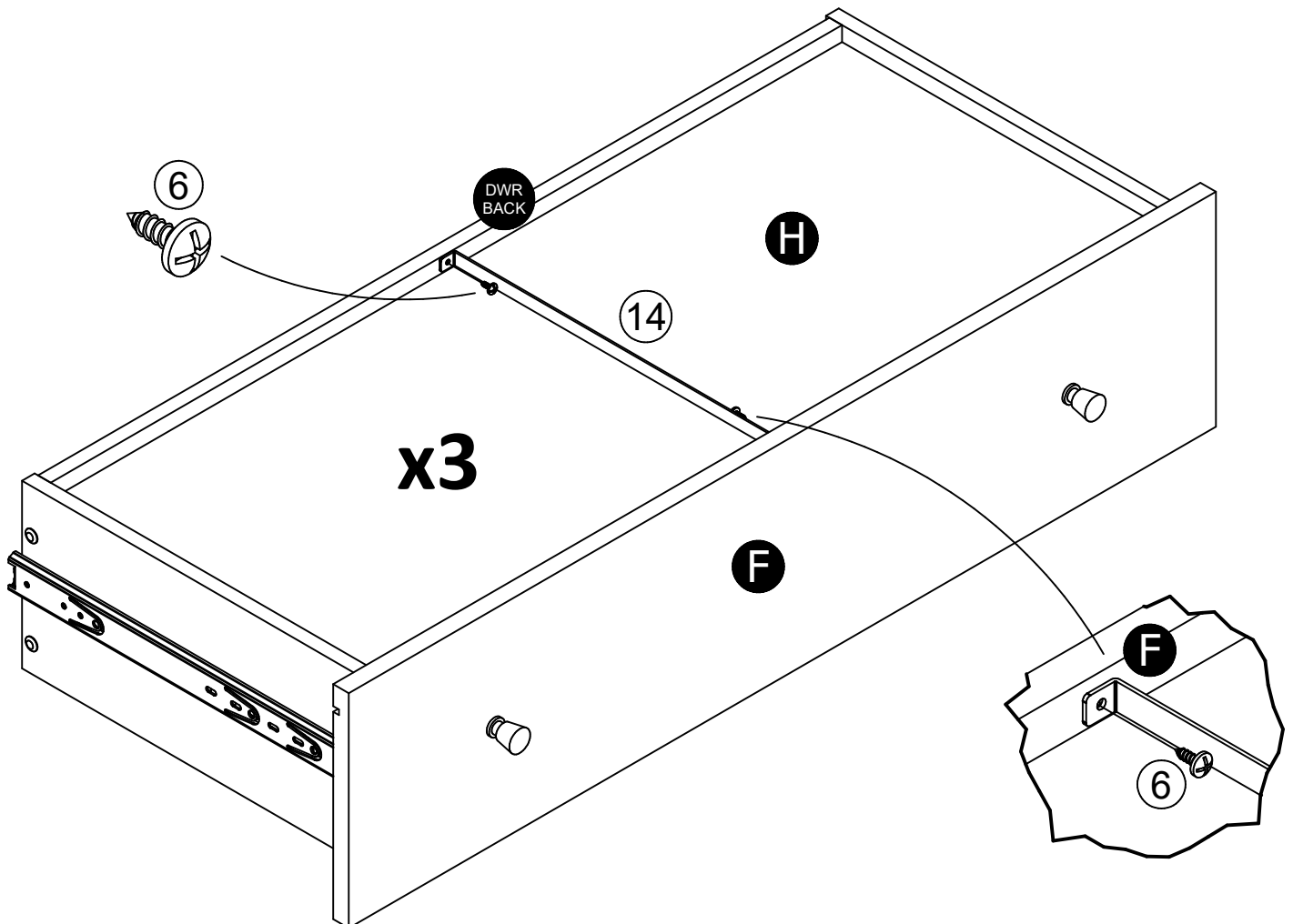
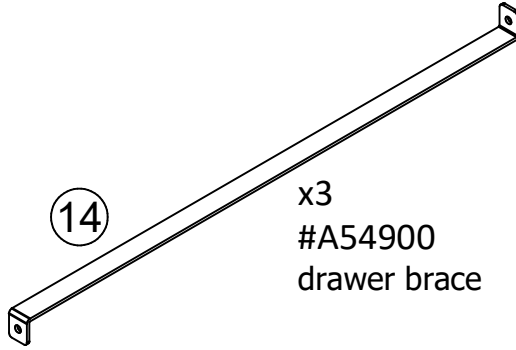
Step 18



x6
#A12120

14

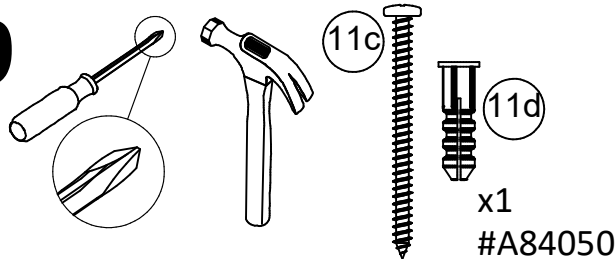
x3
#A54900
drawer brace



6801015COM 3 Drawer Dresser



Step 19



For Masonry, Concrete, or other wall materials:
Consult your local hardware store for appropriate anchors to securely attach the safety bracket.

IMPORTANT: THIS UNIT MUST BE SECURE TO THE WALL TO HELP PREVENT TIPOVER. FOLLOW THESE INSTRUCTIONS TO INSTALL THE ANTI-TIPPING SAFETY BRACKET PROVIDED WITH THIS PRODUCT.

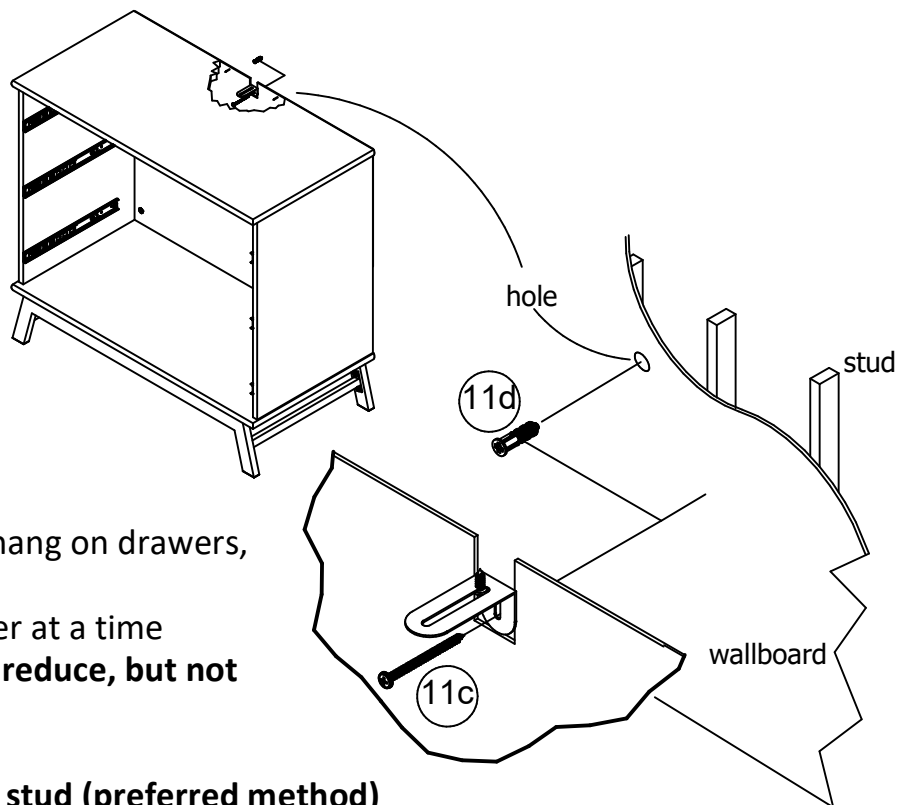
WARNING

Serious or fatal crushing injuries can occur from furniture tipover.

To prevent tipover:

- * Install tipover restraint provided
- * place heaviest items in the lowest drawers
- * Unless specifically designed to accommodate, do not set TVs or other heavy objects on the top of this product
- * Never allow children to climb or hang on drawers, door, or shelves
- * Never open more than one drawer at a time

Use of tipover restraints may only reduce, but not eliminate the risk of tipover.



OPTION 1: Attachment into a wall stud (preferred method)

Using a stud finder, locate a stud in the wall. Place your unit against the wall, with the safety bracket aligned in this location. To make driving the screw easier, you can drill a 1/8" diameter pilot hole (3mm) through the safety bracket into the stud. Drive the screw through the safety bracket into the wall stud. Tighten the screw that was not fully tightened in step 1.

OPTION 2: Attachment into drywall

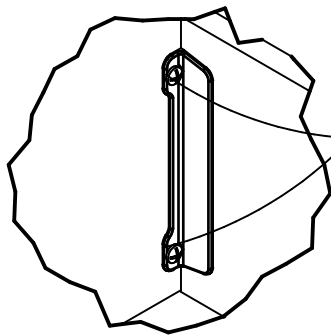
Locate your unit where desired against a wall and mark the wall through the safety bracket, then move your unit aside. Drill a 3/16" diameter hole (5mm) into the wallboard. Tap the wall anchor into the hole until it is flush. Move your unit into location and fasten the wall bracket to the wall anchor with the screw. Tighten the screw that was not fully tightened in step 1.



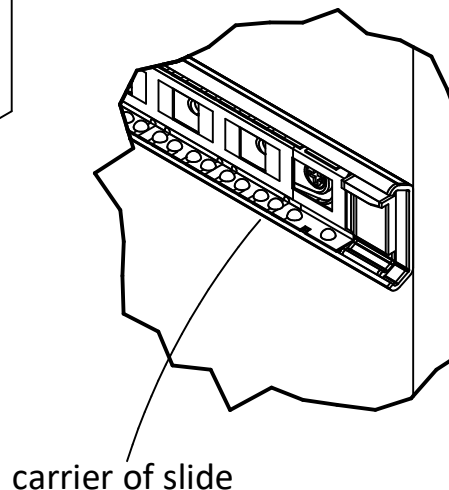
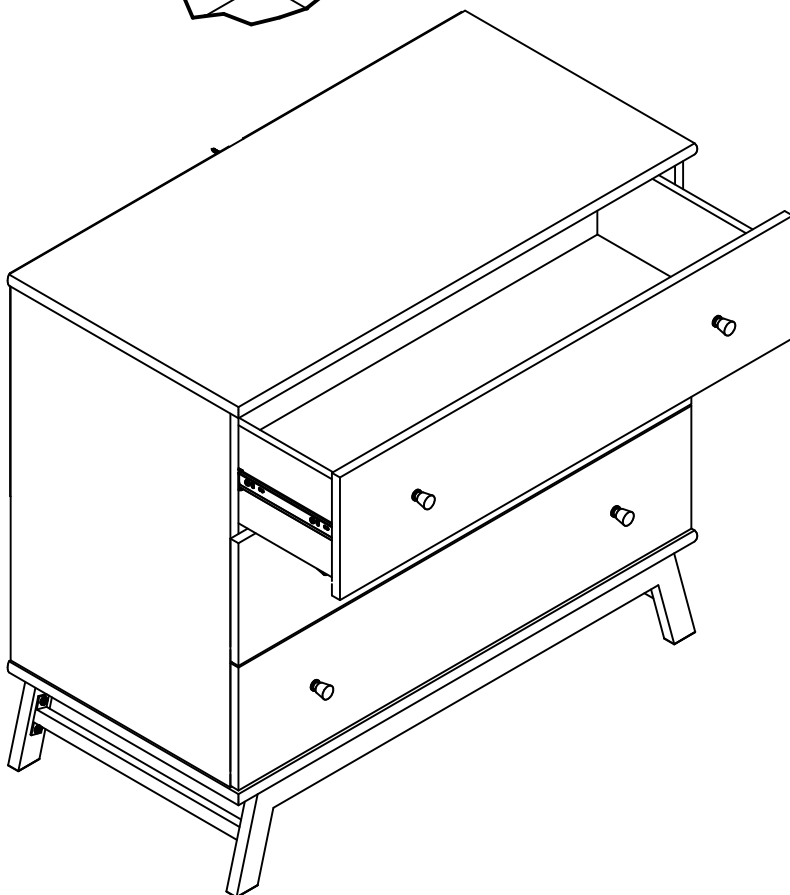
Step 20

Be sure the carrier of the slide is positioned all the way to the front of the slide before you install the drawers.

Install the drawers by engaging the inner slides on the drawer sides with the slides attached to the left and right panels and push in.



Notice, the drawer bracket holes are slotted. Drawer fronts can be adjusted by loosening screws, making needed adjustments and retightening screws.

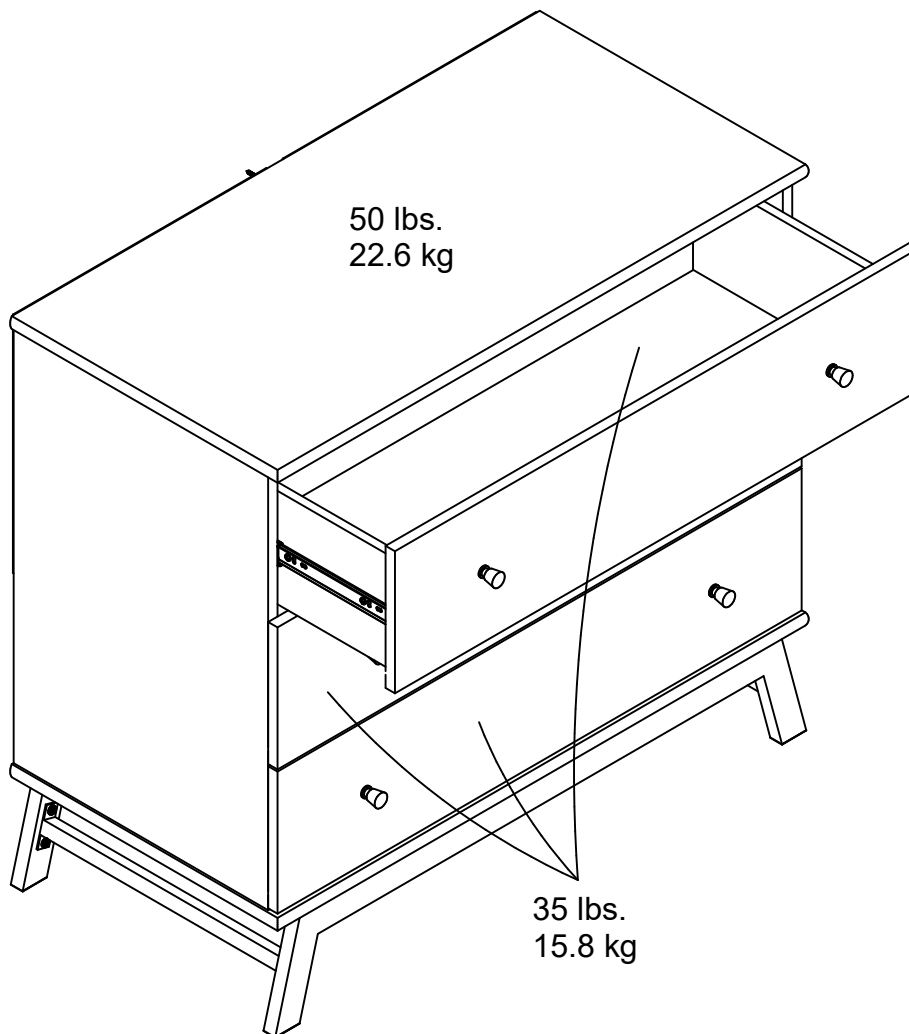


6801015COM

3 Drawer Dresser

MAXIMUM LOADS

This unit has been designed to support the maximum loads shown. Exceeding these load limits could cause sagging, instability, product collapse, and/or serious injury.



Warning: Risk of injury to persons - do not place a television on this furniture. This furniture is not approved for use with a television.



Certificate of Conformity

1. This certificate applies to the Dorel Home Furnishings, Inc. product identified by this instruction manual.
2. This certificate applies to compliance of this product with the CPSC Ban on Lead-Containing Paint (16 CFR 1303).
3. This product is distributed by: Dorel Home Furnishings, Inc.
410 East First Street South
Wright City, MO 63390
636-745-3351
4. Site of Manufacture:
 Tiffin OH
5. See front page of instruction manual for date of manufacture.

Certificado de Conformidad

1. Este certificado se aplica al producto de Dorel Home Furnishings, Inc. identificado por este manual de instrucciones.
2. Este certificado se aplica a la conformidad de este producto con la prohibición de la CPSC sobre pintura que contiene plomo (16 CFR 1303).
3. Este producto es distribuido por: Dorel Home Furnishings, Inc.
410 East First Street South
Wright City, MO 63390
636-745-3351
4. Sitio de Fabricación:
 Tiffin OH
5. Vea la primera página del manual de instrucciones para la fecha de fabricación.

Certificat de Conformité

1. Ce certificat s'applique au produit Dorel Home Furnishings, Inc. identifié par ce manuel d'instructions.
2. Ce certificat s'applique à la conformité de ce produit à l'interdiction de la CSPC relative à la peinture contenant du plomb (16 CFR 1303).
3. Ce produit est distribué par: Dorel Home Furnishings, Inc.
410 East First Street South
Wright City, MO 63390
636-745-3351
4. Site de Fabrication:
 Tiffin OH
5. Voir la page d'accueil du manuel d'instructions pour la date de fabrication.





Register your product to receive the following:



- * New trend details - sneak peek on what's new
- * Surveys - have a voice within our community
- * Exclusive deals and discount codes
- * Quick and easy replacement part service

To register your product, visit littleseedskids.com

5 Star Rating



Visit your local retailer's website, rate your purchased product and leave us some feedback!

We would like to extend a big "Thank You" to all of our customers for taking the time to assemble this Little Seeds product, and to give us your valuable feedback.

Thank You!



6801015COM

Cajonera de 3 Cajones

Consejos Útiles (página 3)

- Abra su artículo en el área donde usted planea utilizarlo para evitar levantar y moverlo menos
- Identificar, ordenar y contar las piezas antes de intentar ensamblar
- Las clavijas de compresión se golpean con un martillo
- Las diapositivas están marcadas con una R (derecha) y L (izquierda) para la colocación correcta
- Asegúrese de que siempre este el punto localizado en la parte superior de bloqueador de leva este volteado hacia borde exterior
- Utilizar todos los clavos para el panel de atrás y distribuirlos por igual
- El panel de atrás debe utilizarse para asegurarse de que la unidad quede fija y firme
- No use químicos fuertes ni limpiadores abrasivos en este artículo
- Nunca empuje, tire ni arrastre los muebles

Antes de Que Empieces (página 8)

- Lea cuidadosamente cada paso y siga el orden correcto
- Separar y contar todas sus piezas y hardware
- Dése suficiente espacio para el proceso de ensamble
- Tenga las siguientes herramientas: destornillador de cabeza plana, cabeza Phillips Destornillador y martillo
- Precaución: Si usa un taladro electrónico o un destornillador eléctrico para atornillar, por favor asegúrese que deje de atornillar cuando el tornillo este apretado. Fallar hacer esto puede causar barrer el tornillo.

Sistema de fijar el bloqueo de leva (página 8)

Esta sistema de fijar el bloqueo de leva sera usado en todo el proceso ensamble.

Paso 1

No apriete totalmente el tornillo en este paso.

Paso 3

Extienda cada diapositiva como se muestra. Presione la placa negra de plástico hacia arriba y separe las dos partes de la diapositiva.

Placa de plástico

Esta parte de la diapositiva va en los paneles de alado.

Esta parte de diapositiva va en los lados del cajón.

Use estos tres agujeros cuando adjunte diapositiva superior.

Use estos tres agujeros cuando adjunte diapositiva inferior.

6801015COM

Cajonera de 3 Cajones



Paso 4/5

Diapositiva superior del paso 3.

Paso 10

2 Personas son requeridas para este paso.

Cuidadosamente voltee la unidad con la parte de enfrente hacia abajo como es mostrado.

Posicione el panel de atrás como es mostrado. Ajuste la sección de abajo con el panel de abajo (E) con 6 tornillos pero no los apriete. Alinear los otros tres bordes dejándolo bien escuadrado y clave directamente en los bordes de atrás. Ahora apriete los tornillos.

IMPORTANTE! EL PANEL DE ATRAS ES UNA PARTE ESTRUCTURAL DE ESTA UNIDAD Y DEBE SER INSTALADO CORRECTAMENTE.

Paso 11

Usando los ocho tornillos de perno y la llave hexagonal que está incluida con el componente de la pata de metal, ensamble la base como es mostrado, empieza atornillar todos los pernos para que todos los pernos estén empezados hacer atornillados. Luego apriete todos los pernos.

Paso 12

Con la ayuda de otra persona, posicione la unidad con la parte de arriba hacia arriba como es mostrado. Posicione la base de metal como es mostrado alinear los agujeros en la base con los agujeros de abajo (D). Empiece atornillar los seis tornillos y luego apretarlos todos.

Paso 14

Usted va a montar tres cajones. Todos se reúnen de la misma manera.

Fije un lado izquierdo del cajón y un lado derecho del cajón al frente del cajón (F) con los tornillos (6) como se muestra. Asegúrese de que la ranura de los lados del cajón esté centrada con la ranura en el frente del cajón. Si no es así, afloje los tornillos del frente del cajón, ajústelos y vuelva a apretarlos.

Paso 16

Usted necesitará golpear los sujetadores de la unidad (7) con un martillo para sujetar firmemente.

Paso 17

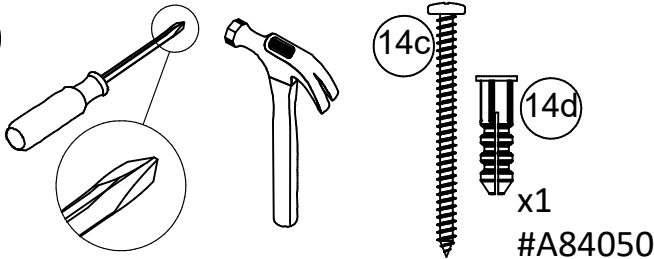
Diapositiva inferior del paso 3



6801015COM

Cajonera de 3 Cajones

Paso 19



Para mampostería, hormigón u otros materiales de la pared:
 Consulte a su ferretería local para los anclajes apropiados para fijar firmemente el soporte de seguridad.

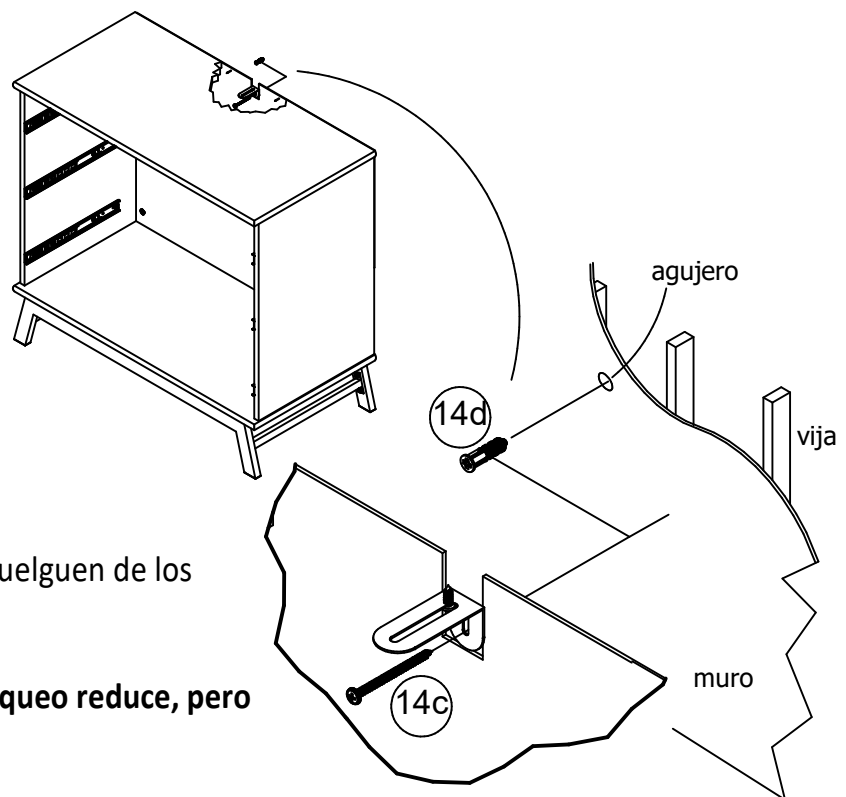
IMPORTANTE: ESTA UNIDAD DEBE SER ASEGURADA CON LA PARED PARA PREVENIR VOLQUEO. SIGA ESTAS INSTRUCCIONES PARA INSTALAR EL SOPORTE DE SEGURIDAD ANTIVOLQUEO SUMINISTRADO CON ESTE PRODUCTO.

ADVERTENCIA

Graves lesiones pueden ocurrir, como aplastamiento u muerte por causa de volqueo del mueble:

- Instale el equipo de seguridad de antivolqueo
- Coloque los artículos más pesados en los cajones mas bajos
- Al menos que específicamente diseñado para acomodar, **no** establezca televisores u otros objetos pesados encima de este producto.
- No permita que los niños se suban o se cuelguen de los cajones, puertas, o estantes
- No abra más de un cajón a la vez

El uso del equipo de seguridad de antivolqueo reduce, pero no elimina el riesgo de volqueo.



OPCION 1: Para asegurar en una viga de la pared (método preferido).

Use un detector de vigas, localice la viga en la pared. Coloque la unidad contra la pared y alinee con el soporte de seguridad en esta ubicación. Para hacer este proceso más fácil, se puede perforar un agujero piloto de 1/8" de diámetro (3mm) a través del soporte de seguridad hacia la viga en la pared. Atornille el tornillo a través del soporte de seguridad y hacia la viga en la pared. Apriete el tornillo que no fue totalmente ajustado en el paso 1.

OPCION 2: Para asegurar en paredes de yeso

Localizar su unidad en la posición deseada contra una pared y marque la pared a través del soporte de seguridad, a continuación, mueva a un lado la unidad. Perforar un agujero de 3/16" de diámetro (5mm) en el panel de yeso. Mueva la unidad a su lugar y empareje el soporte de seguridad al agujero en la pared, atornille el tornillo para que la unidad quede fija y segura. Apriete el tornillo que no fue totalmente ajustado en el paso 1.

6801015COM

Cajonera de 3 Cajones



Paso 20

Asegúrese que el corredor de la diapositiva sea posicionado asta enfrente de al diapositiva antes de instalar el cajón.

Instale los cajones encontrando las diapositivas inferiores de los lados del cajón con las diapositivas adjuntadas en los lados izquierdos y derechos de los paneles y empuje hacia dentro.

Note, que los agujeros del soporte del cajón están perforados. La parte de enfrente de los cajones pueden ser ajustadas sin aflojan los tornillos, haga los ajustes necesarios y apriete los tornillos otra vez.

Corridor de diapositiva



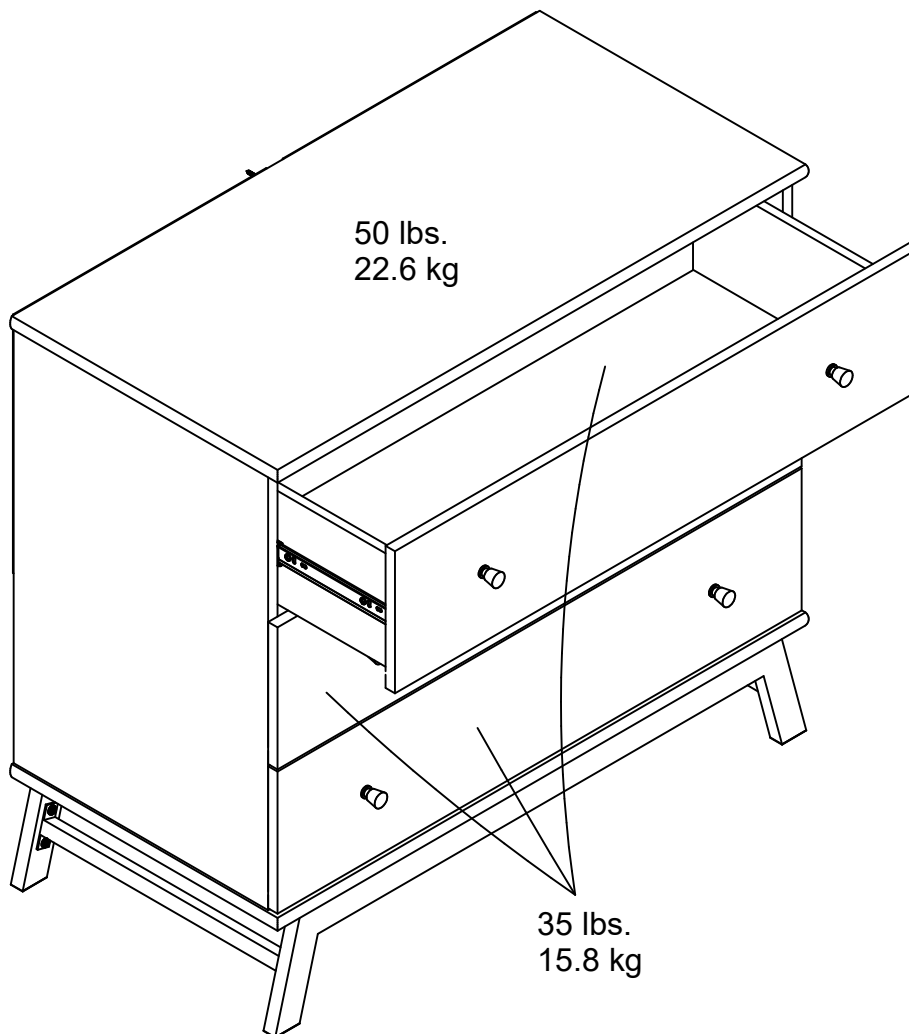
6801015COM

Cajonera de 3 Cajones



CARGA MAXIMA

Esta unidad ha sido diseñada para soportar la carga máxima anotada. El exceder estos límites puede causar inestabilidad, colapsarse y/o causar serias lesiones.



ADVERTENCIA: Riesgo de lesiones a las personas - no coloque un televisor sobre muebles. Este mueble no está aprobado para su uso con un televisor.





Registre su producto para recibir lo siguiente:



- * Detalles de nuevas tendencias - Vistazo a lo nuevo
- * Encuestas - aloc su voz entre su comunidad
- * Códigos de ofertas y descuentos exclusivos
- * Fácil y rápido servicio de partes de remplace

Para registrar su producto, visite littleseedskids.com

Clasificación de 5 estrellas



Visite el sitio web de su tienda local, califique su comprado y denos sus comentarios!

Nos gustaría enviar un gran "Agradecimiento" a todos nuestros clientes por tomarse el tiempo de ensamblar este producto de Little Seeds, y por darnos sus valiosos comentarios.

Gracias



6801015COM

Commode à 3 Tiroirs



Astuces Utiles (page 3)

- Ouvrez votre article dans la zone que vous prévoyez de le garder pour moins de levage lourd
- Identifier, trier et compter les pièces avant d'essayer d'assembler
- Les goujons de compression sont taraudés avec un Marteau
- Les glissières sont marquées d'un R (droit) et d'un L (gauche) pour un bon placement
- Assurez-vous toujours de faire face la pointe situé sur le haut de la Serrure de Came vers le bord extérieur
- Utiliser tous les clous fournis pour le panneau arrière et les répartir également
- Le panneau arrière doit être utilisé pour vous assurer que votre appareil est robuste
- N'utilisez pas de produits chimiques agressifs ou de nettoyeurs abrasifs sur cet appareil
- Ne jamais pousser, tirer, ou faire glisser votre meuble

Avant de Commencer (page 8)

- Lisez attentivement chaque étape et suivez le bon ordre
- Séparez et comptez toutes vos pièces et matériaux
- Donnez-vous suffisamment de place pour l'assemblage
- Avoir les outils suivants: tournevis à tête plate, tournevis Phillips, et Marteau
- Attention: Si vous utilisez une perceuse électrique ou un tournevis électrique pour visser, veillez à ralentir et arrêter lorsque la vis est bien serrée. Le non-respect de cette consigne peut endommager la vis.

Système de Fixation de Came (page 8)

Ce Système de Fixation de Came sera utilisé tout au long de l'assemblage

Étape 1

Ne pas visser complètement cette vis à cette étape.



6801015COM

Commode à 3 Tiroirs



Étape 3

Allongez chaque glissière comme montré. Pressez le levier en plastique noir vers le haut et séparez les deux parties de la glissière.

Levier en plastique

Cette partie de la glissière va sur les panneaux latéraux.
Cette partie de la glissière va sur les côtés du tiroir.

Utilisez ces trois trous pour fixer la glissière extérieure.
Utilisez ces trois trous pour fixer la glissière intérieure.

Étape 4/5

Glissière extérieure de l'étape 3.

Étape 10

2 personnes sont requises pour cette étape.
Tournez soigneusement l'unité sur le côté avant comme montré.

Placez le panneau arrière comme montré. Fixez la section inférieure au panneau arrière inférieur (E) avec six vix mais ne pas serrer. Alignez le reste des trois côtés à l'équerre et clouez directement dans les bords arrière. Maintenant, serrez les vis.

IMPORTANT! LE PANNEAU ARRIÈRE EST UNE PARTIE STRUCTURELLE DE CETTE UNITÉ ET DOIT ÊTRE INSTALLÉ CORRECTEMENT.

Étape 11

En vous servant des huit boulons et de la clé hexagonale qui sont inclus avec les composants de la base du pied en métal, assemblez la base comme montré. Commencez chaque boulon en effectuant quelques tours afin que chaque boulon soit commencé. Ensuite, serrez tous les boulons.



6801015COM

Commode à 3 Tiroirs



Étape 12

Avec l'aide d'une autre personne, placez votre unité sur son dessus comme montré. Placez la base en métal comme montré en alignant les trous dans la base avec les trous pilotes dans le panneau inférieur (D). Commencez à visser toutes les six vis en faisant une couple de tours d'abord, puis serrez toutes les vis.

Étape 14

Vous allez assembler trois tiroirs. Ils se rassemblent tous de la même manière. Fixez un côté du tiroir gauche et un côté du tiroir droit à l'avant du tiroir (F) avec les vis (1) comme illustré. S'assurer que la rainure dans les côtés du tiroir est centrée avec la rainure dans l'avant du tiroir. Sinon, desserrez les vis dans l'avant du tiroir, ajustez et resserrez.

Étape 16

Vous devrez taper les attaches d'entraînement (2) avec un marteau pour fixer solidement.

Étape 17

Glissière intérieure de l'étape 3.

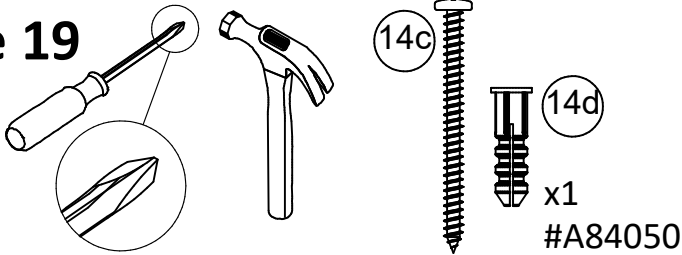


6801015COM

Commode à 3 Tiroirs



Étape 19



Pour la maçonnerie, béton ou d'autres matériaux de mur:
Consultez votre magasin local de matériel pour les ancrages appropriés pour fixer le support de sécurité.

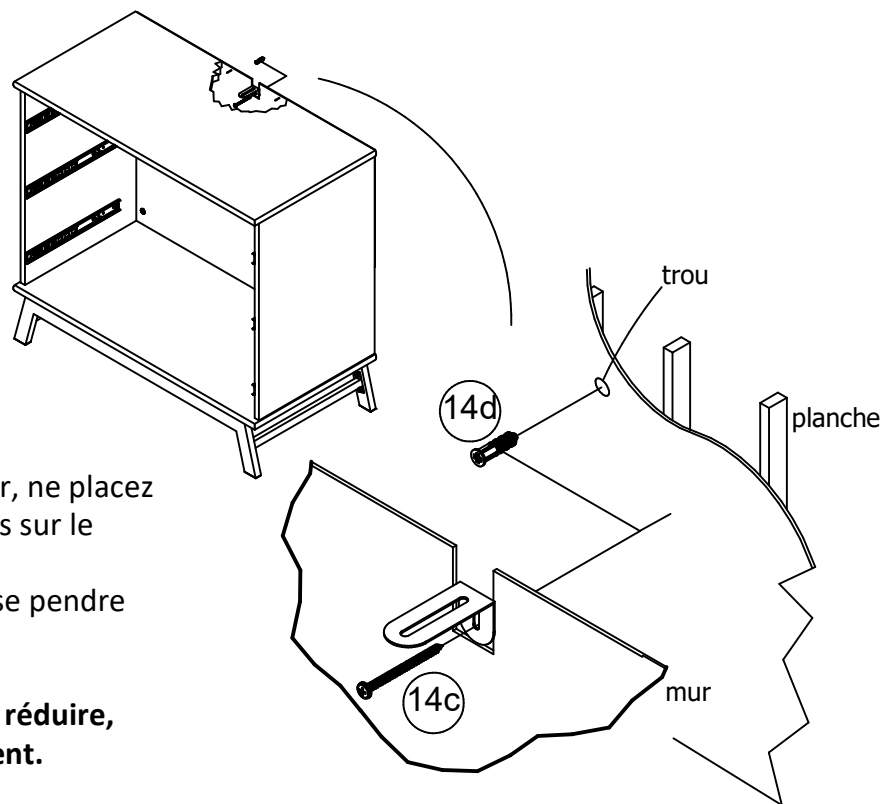
IMPORTANT: CET APPAREIL DOIT ÊTRE FIXÉ AU MUR POUR AIDER À PRÉVENIR LE BASCULEMENT. SUIVRE CES INSTRUCTIONS POUR INSTALLER LE SUPPORT DE SÉCURITÉ ANTI-BASCULEMENT FOURNI AVEC CE PRODUIT.

ATTENTION

Blessures par écrasement graves ou mortelles peuvent se produire par le renversement des meubles. Pour éviter tout renversement:

- * Installer la retenue de renversement fourni
- * Placez des objets les plus lourds dans les tiroirs les plus bas
- * Sauf spécifiquement conçu pour accueillir, ne placez pas les téléviseurs ou d'autres objets lourds sur le dessus de ce produit
- * Ne jamais laisser les enfants grimper ou se pendre sur les tiroirs, portes, ou étagères
- * Ne jamais ouvrir plus d'un tiroir à la fois

Utilisation de support de sécurité ne peut réduire, mais pas éliminer le risque de renversement.



OPTION 1: Fixation sur un montant mural (méthode préférée)

En utilisant un détecteur de montants, localisez une planche dans le mur. Placez votre appareil contre le mur, avec le support de sécurité aligné à cet endroit. Pour rendre la conduite de la vis plus facile, vous pouvez percer un trou pilote de 1/8" de diamètre (3 mm) à travers le support de sécurité dans la planche. Conduisez la vis à travers le support de sécurité dans le montant du mur. Serrer la vis qui n'a pas été entièrement serré à l'étape 1.

OPTION 2: Fixation dans une planche sèche

Localisez votre meuble où désiré contre un mur et marquer le mur à travers le support de sécurité, puis déplacez votre meuble de côté. Percez un trou de 3/16" de diamètre (5 mm) dans le mur. Enfoncez l'ancrage mural dans le trou jusqu'à ce qu'il soit égal. Déplacez votre meuble dans l'emplacement et fixez le support mural à l'ancrage mural avec la vis. Serrer la vis qui n'a pas été complètement serré à l'étape 1.



6801015COM

Commode à 3 Tiroirs



Étape 20

Installez les tiroirs en engageant les glissières intérieures sur les côtés du tiroir avec les glissières fixées aux panneaux gauche et droit et poussez vers l'intérieur.

Remarquez que les trous du support du tiroir sont fendus. Les façades de tiroir peuvent être ajustées en desserrant les vis, en faisant les réglages nécessaires et en resserrant les vis.

Support de glissière



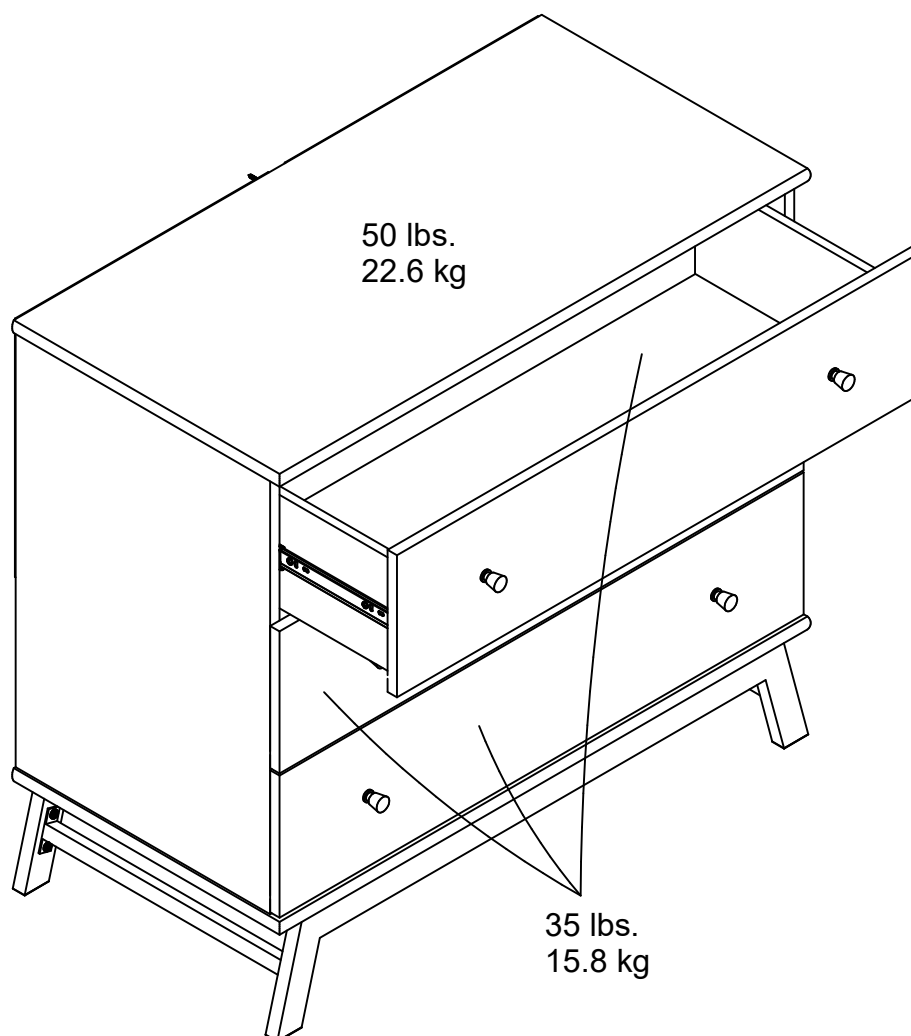
6801015COM

Commode à 3 Tiroirs



CHARGES MAXIMALES

Ce meuble a été conçu pour supporter les charges maximales indiquées. En excédant ces limites de charge, le meuble pourrait devenir instable, s'effondrer, et/ou causer des blessures graves.



AVERTISSEMENT : Risque de blessure corporelle - ne pas placer une télévision sur ce meuble. Ce meuble n'est pas approuvé pour une utilisation avec une télévision.



Enregistrez votre produit pour recevoir les éléments suivantes:



- * Détails sur les nouvelles tendances - un aperçu sur les nouveautés
- * Sondages - avoir une voix au sein de notre communauté
- * Offres exclusives et codes promo
- * Service de pièces de rechange rapide et facile

Pour enregistrer votre produit, visitez littleseedskids.com

5 Étoiles



Visitez le site Web de votre détaillant local, évaluez votre produit acheté et laissez-nous quelques commentaires !

Nous tenons à offrir un grand "Merci" à tous nos clients pour avoir pris le temps d'assembler ce produit "Little Seeds", et de nous donner vos commentaires précieux.

Merci!