

PRODUCT NAME

ASTER/ MİRA /MİLAN SEHPA

DIMENSIONS

1200 x 560 x 400



You can assemble this product by yourself.



Bu modülün kurulumu için gerekli olan araçlar.

Necessary tools for assembly.



- 1 NOLU PARÇAMIZI MINIFIX DELİKLERİ ALTTA KALACAK SEKİLDE YERE YATIRALIM VE AYAKLARIMIZI YANINDA GÖNDERİLEN VIDALAR YARDIMI İLE MONTAJLAYALIM.(AYAKLAR 2 PARÇADAN OLUŞUR İÇ SİYAH KISMINI ÇIKARIP VİDALADIKTAN SONRA DIŞ RENLİ KISMINI TAKMAK GEREKİR)
- AYAKLARINI TAKTIĞIMIZ 1 NOLU PARÇAMIZI AYAKLARININ ÜZERİNE KOYALIM VE SIRASI İLE 3-4-5 NOLU PARÇALARIMIZI GÖSTERİLEN NOKTALARDAN MINIFIXLEYELİM
- 6 NOLU PARÇAMIZI 3 VE 4 NOLU PARÇALARIMIZIN ARASINA MONTAJLAYALIM.
- 2 NOLU PARÇAMIZI SIRASI İLE 3-6-4- VE 5 NOLU PARÇALARIMIZA ÜSTTEN MINIFIXLEYELİM.
- KAPAGIMIZA 35*16 VİDALAR YARDIMI İLE MENTEŞELERİMİZİ MONTAJLAYALIM . MENTEŞELERİNİ TAKTIĞIMIZ KAPAĞIMIZI 1 NOLU PARÇAMIZDA GÖSTERİLEN NOKTALARA 35*16 VİDALAR YARDIMI İLE MONTAJLAYALIM
- KAPAGIMIZIN İÇERİ KAPANMAMASI İÇİN 3 VE 4 NOLU PARÇALARIMIZDA BULUNAN NOKTALARA PİMLERİMİZ TAKALIM.
- LÜTFEN SEHPAMIZI KURDUKTAN SONRA SÜRÜYEREK SAĞA VE SOLA HAREKET ETTİRMEYELİM. 2 ŞAHISLAR DAN YARDIM ALALIM VE YER DEĞİŞİMİNİ YAPALIM.

İYİ GÜNLERDE KULLANMANIZ DİLEĞİ İLE

Müşteri Hizmetleri



destek@demoduler.com



0532 133 41 25

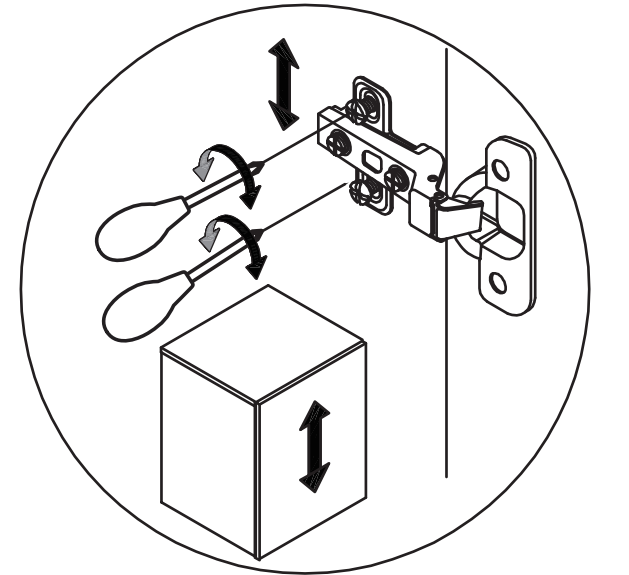
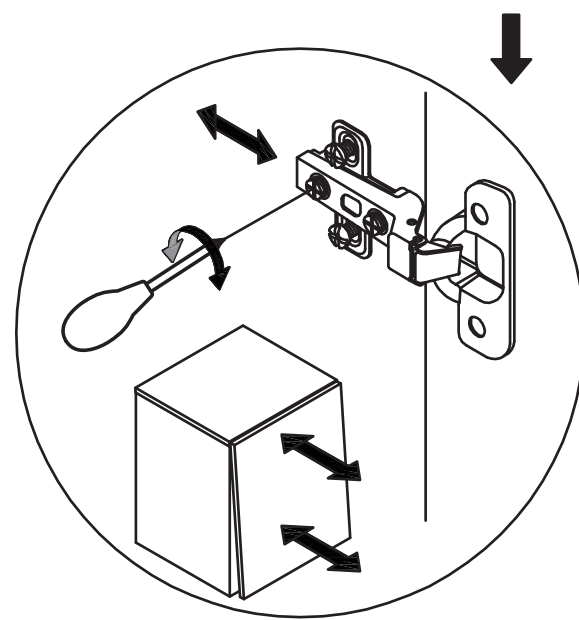
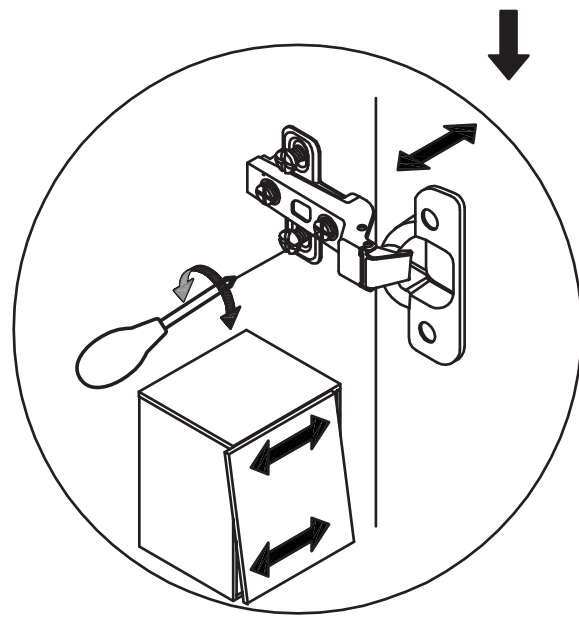
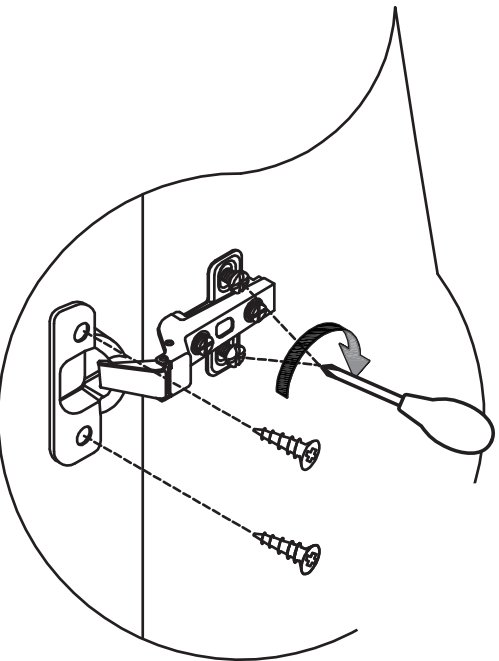
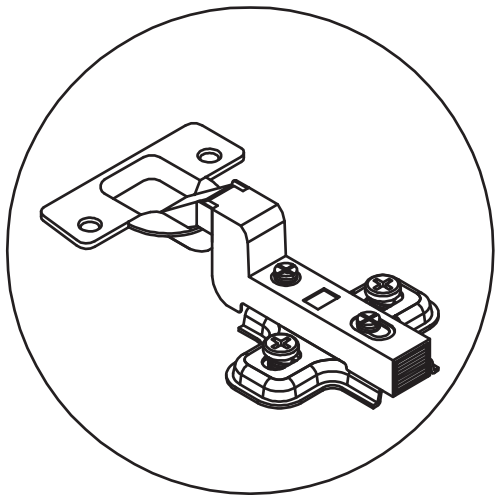
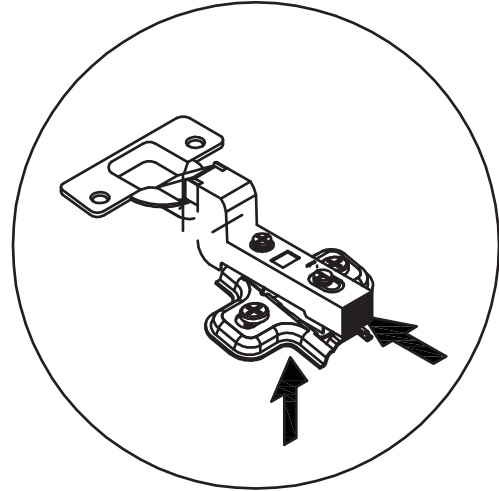
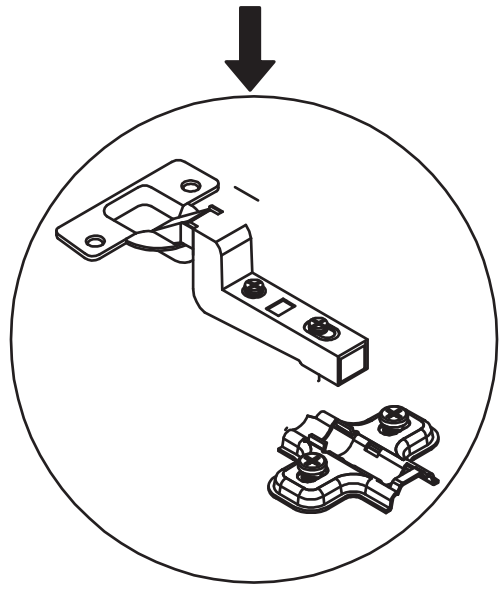


0 850 441 41 17

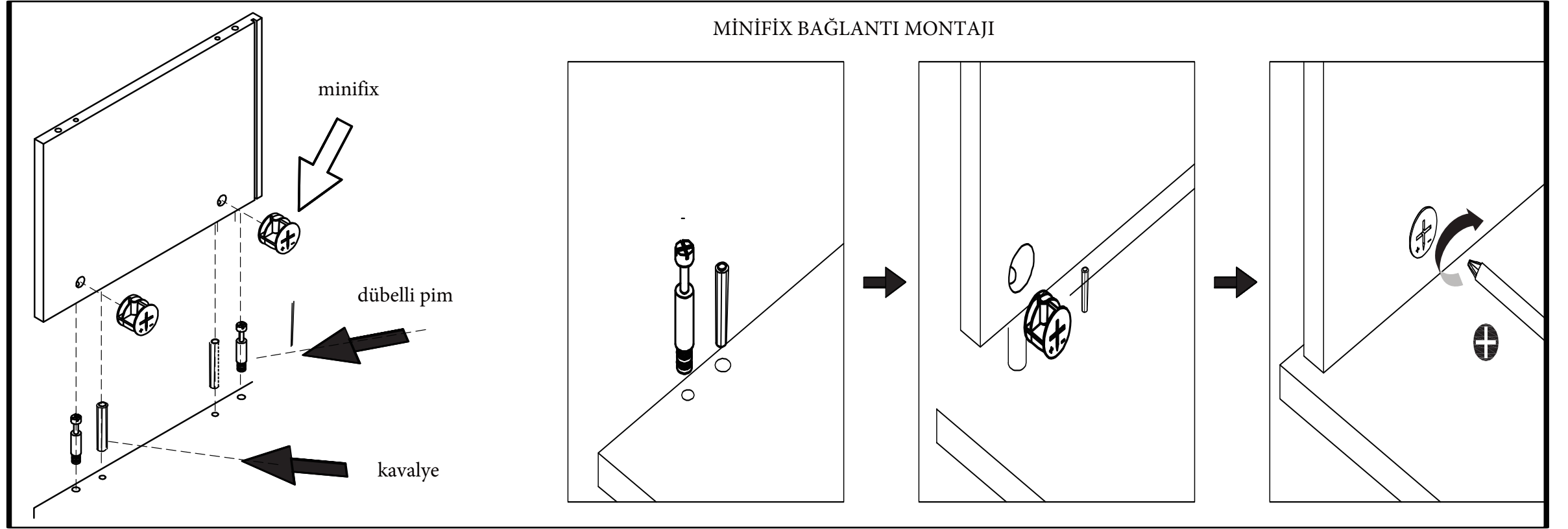
2

ASTER-MIRA-MILAN

MENTEŞE MONTAJ SIRALAMASI



MİNİFİX BAĞLANTI MONTAJI



ARKALIK ÇAKILMASI GEREKEN ÜNİTELERDE
ARKALIĞIMIZI EN (A) VE BOYDAN (B)
SIFIRLAYIP MONTAJLAMAYA BAŞLAMALIYIZ.

