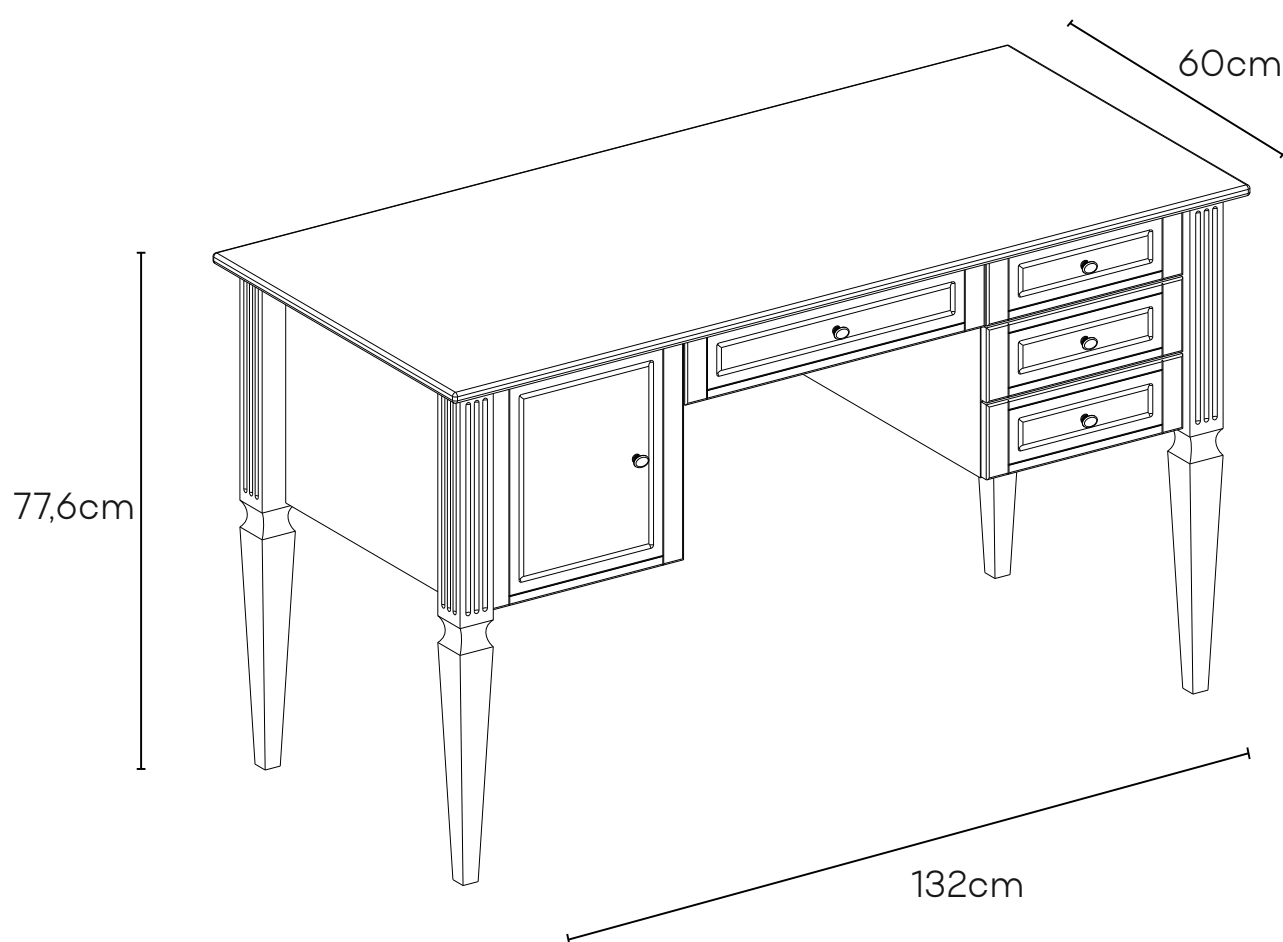


Ines elegant white



Sekretarzyk

Bureau

Junior Schreibschrank

PL

ZWROTY SKRĘCONYCH MEBLI NIE SĄ PRZYJMOWANE.

Przed przystąpieniem do montażu należy sprawdzić czy nie brakuje żadnych części oraz czy nie są uszkodzone. Jeśli brakuje części lub są uszkodzone skontaktuj się z lokalnym dostawcą.

EN

RETURNS OF THE ASSEMBLED FURNITURE WILL NOT BE ACCEPTED.

Before attempting to assemble this product please check the contents of the package. If any components are missing or damaged, please contact the retailer from whom you bought this product.

FR

LES RETOURS NE SONT PAS ACCEPTÉS UNE FOIS LE MEUBLE MONTÉ.

Avant de commencer le montage du meuble, veuillez vérifier que chaque emballage contient toutes les pièces. Si une pièce venait à manquer ou était endommagée, merci de contacter le revendeur auprès duquel vous avez effectué votre achat.

D

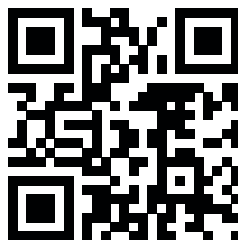
DIE RÜCKGABE MONTIERTER MÖBEL WIRD NICHT BERÜCKSICHTIGT.

Vor der Montage ist zu prüfen, ob alle Bestandteile vorhanden und nicht beschädigt
Falls Teile fehlen oder beschädigt sind, bitte mit dem lokalen Lieferanten in Kontakt treten.

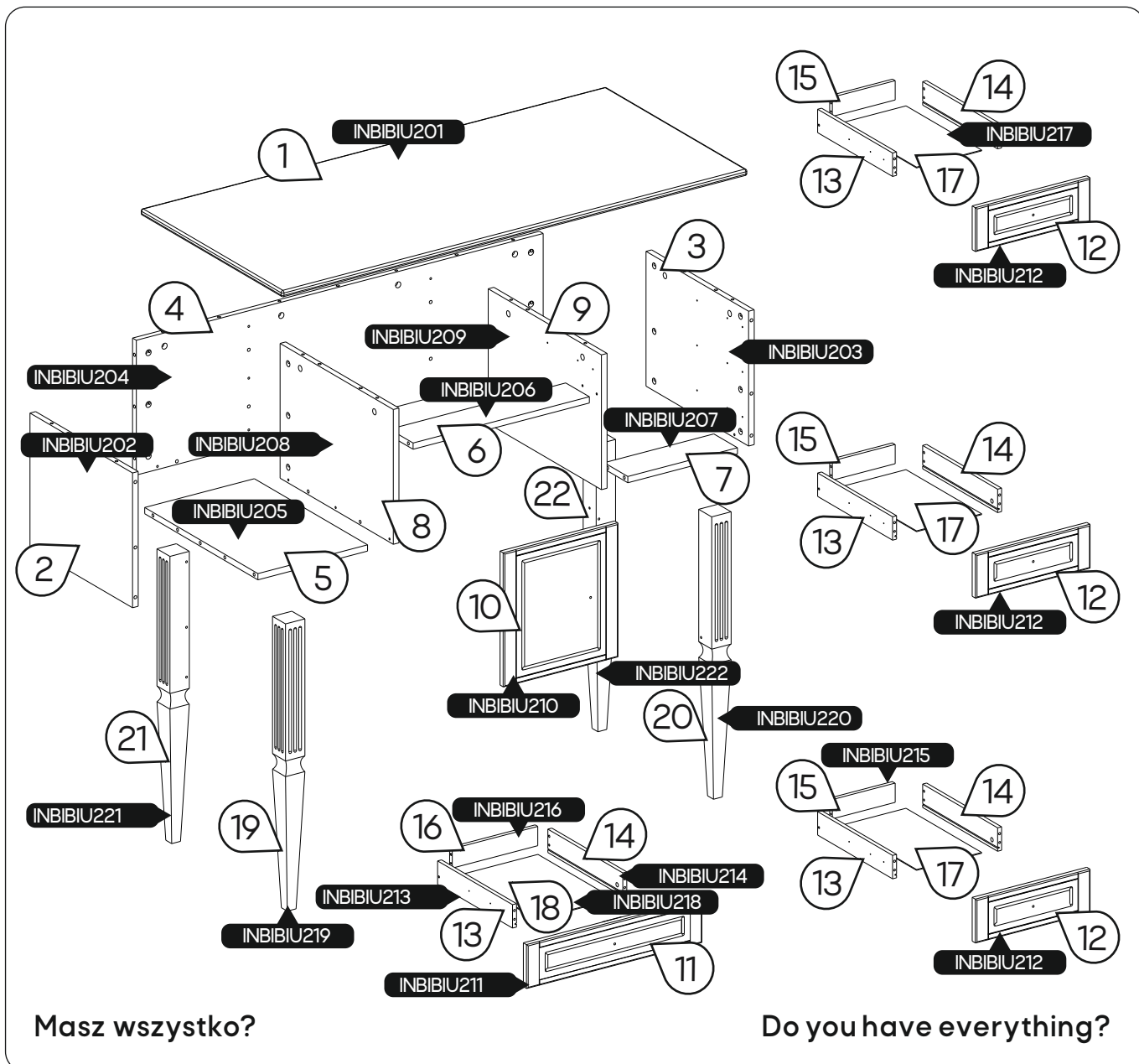
Pomóc?

Need help?

ul. Kościuszki 27
38-500 Sanok
+48 533 994 698
biuro@bellamy.pl
www.bellamy.pl

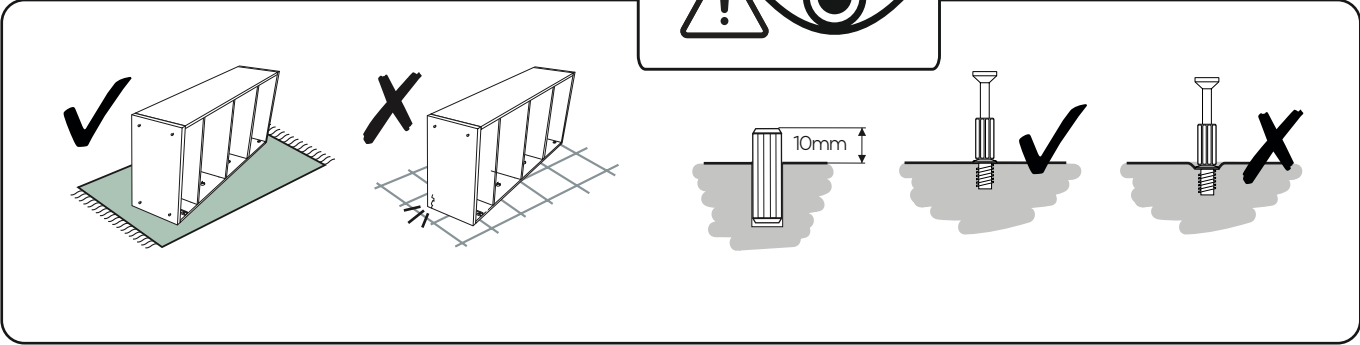
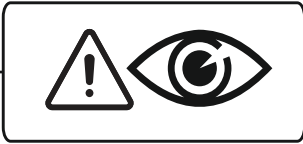


Kościuszki 27 Street
38-500 Sanok
+48 533 994 698
biuro@bellamy.pl
www.bellamy.pl



- | | | | | |
|------------------------------|------------------------------|----------------------------|---------------------------|----------------------------|
| a1
L-34/11
x40 | a3
Ø15x12
x40 | d1
Ø6,3x13
x4 | f5
Ø8x32
x37 | c1
Ø3,5x13
x4 |
| a7
L-34/11
x20 | a8
Ø15x12
x20 | a9
x20 | M1
x2 | z3
x25 |
| c11
Ø3x13
x24 | P30G
H45-300
x8 | e1
M4x22
x5 | P8
x5 | b1
Ø6,3x50
x8 |
| c12
Ø3,5x16
x37 | KSW4
x1 | | | |

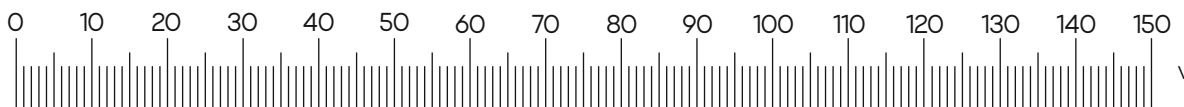
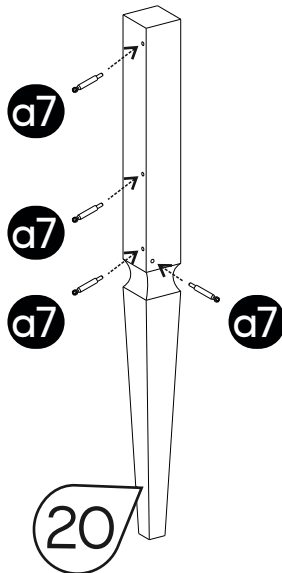
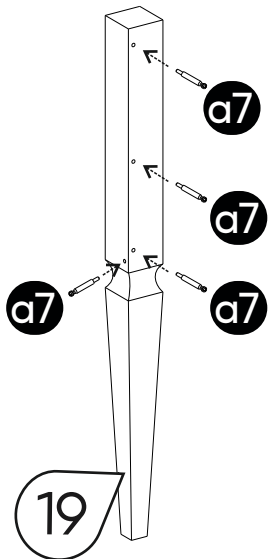
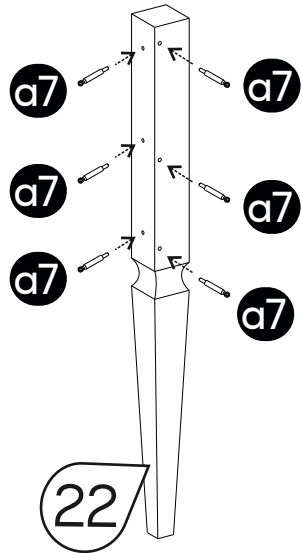
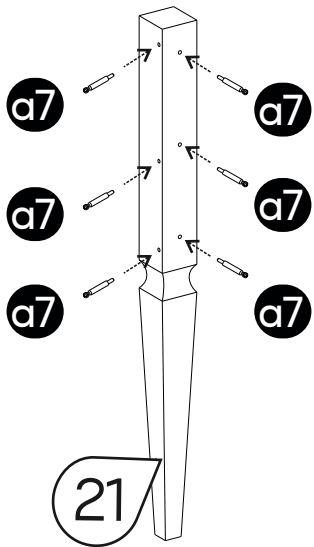
0 10 20 30 40 50 60 70 80 90 100 110 120 130 140 150



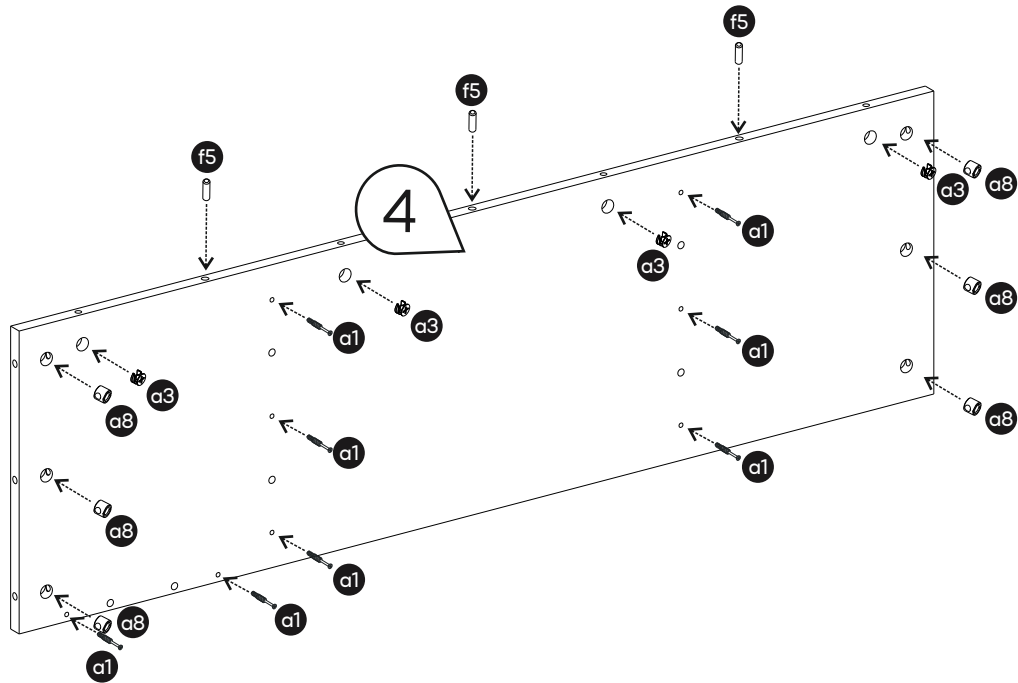
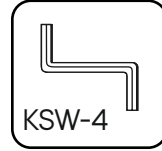
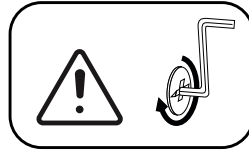
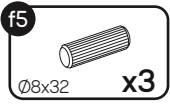
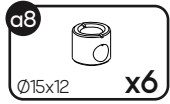
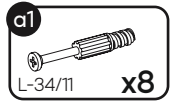
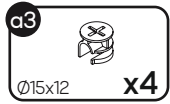
1



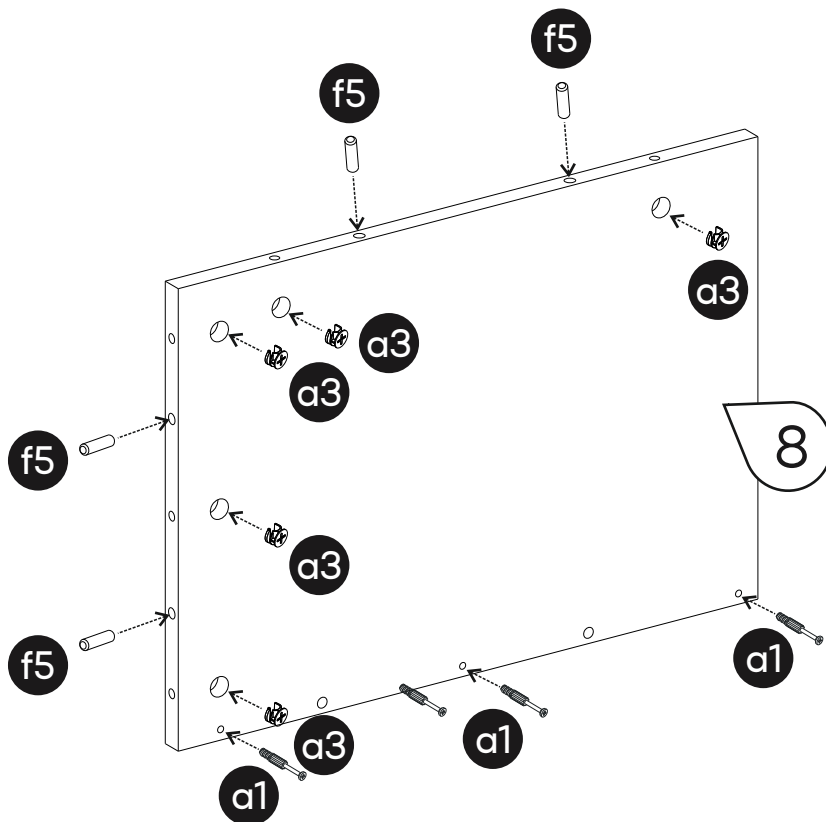
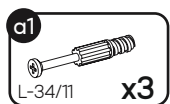
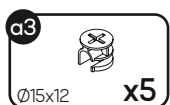
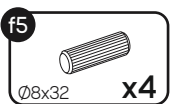
a7
L-34/11 x20



2

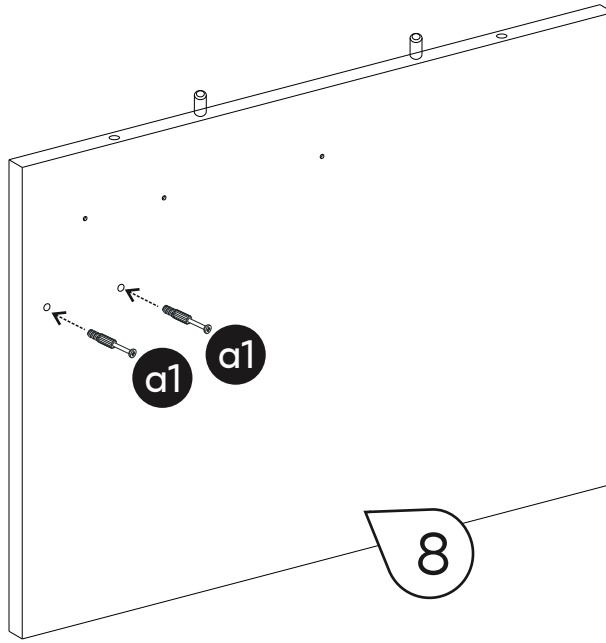
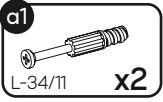


3

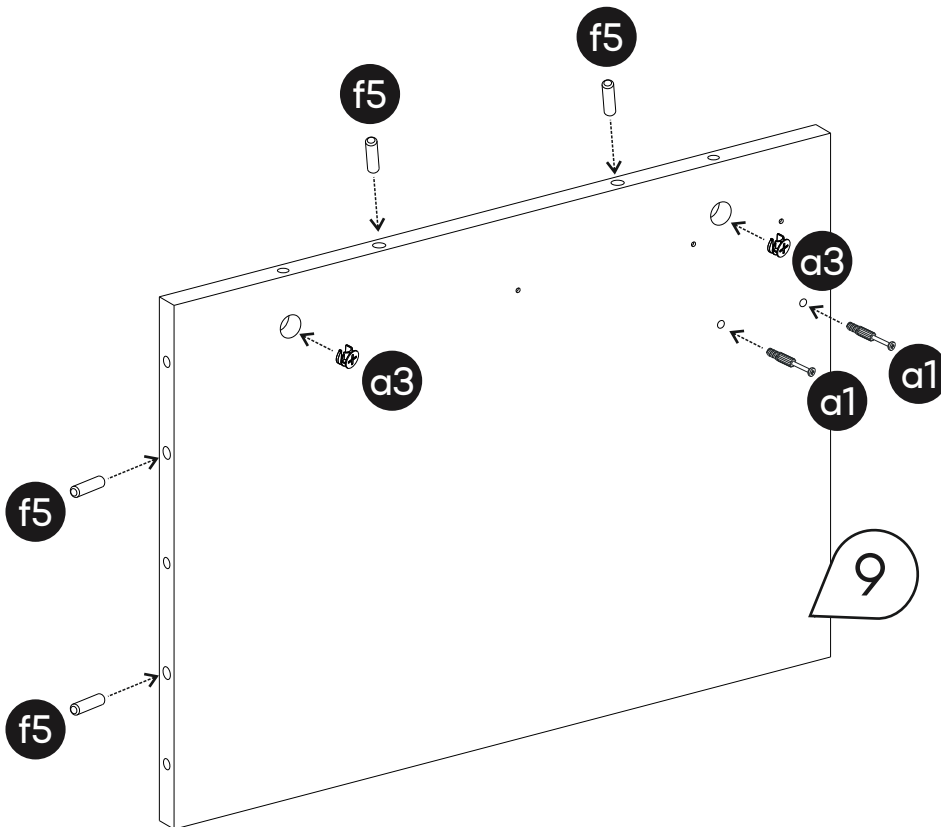
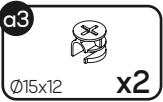
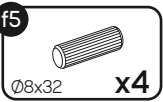
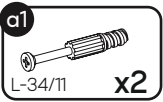


0 10 20 30 40 50 60 70 80 90 100 110 120 130 140 150

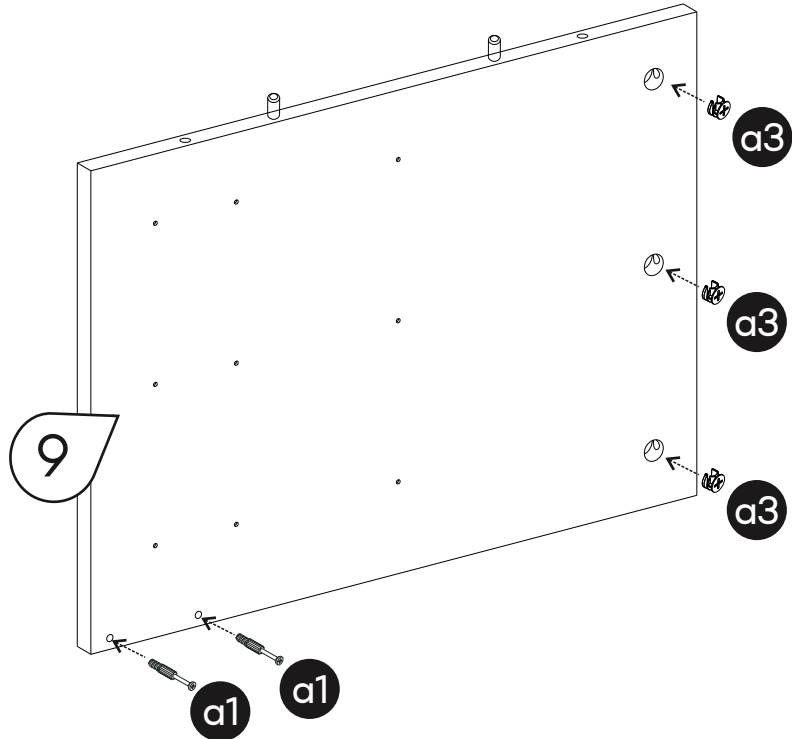
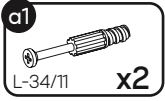
4



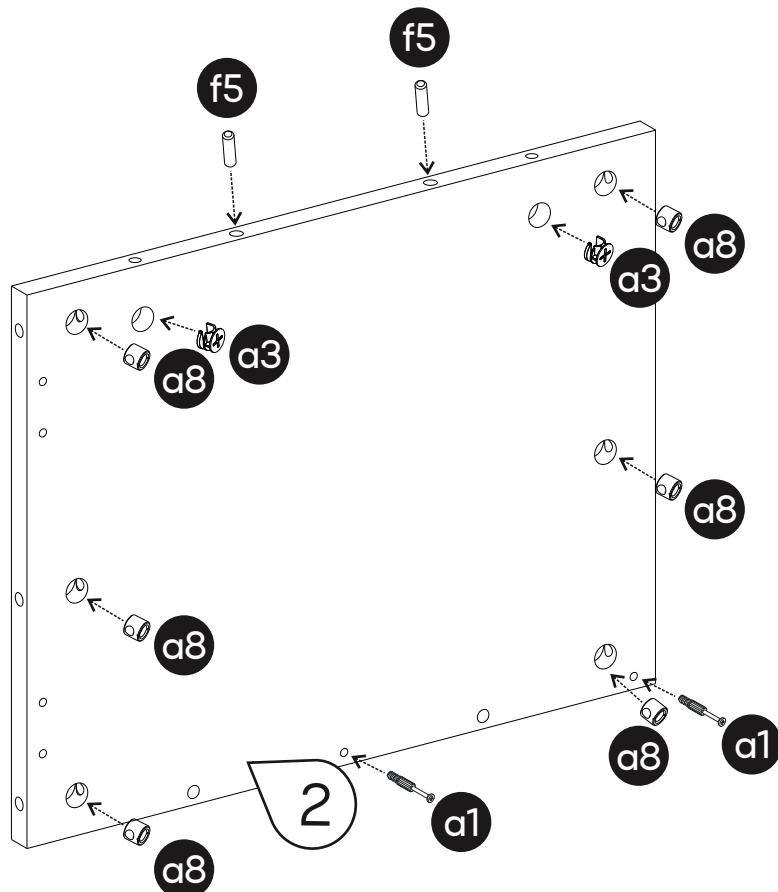
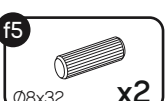
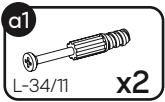
5



6

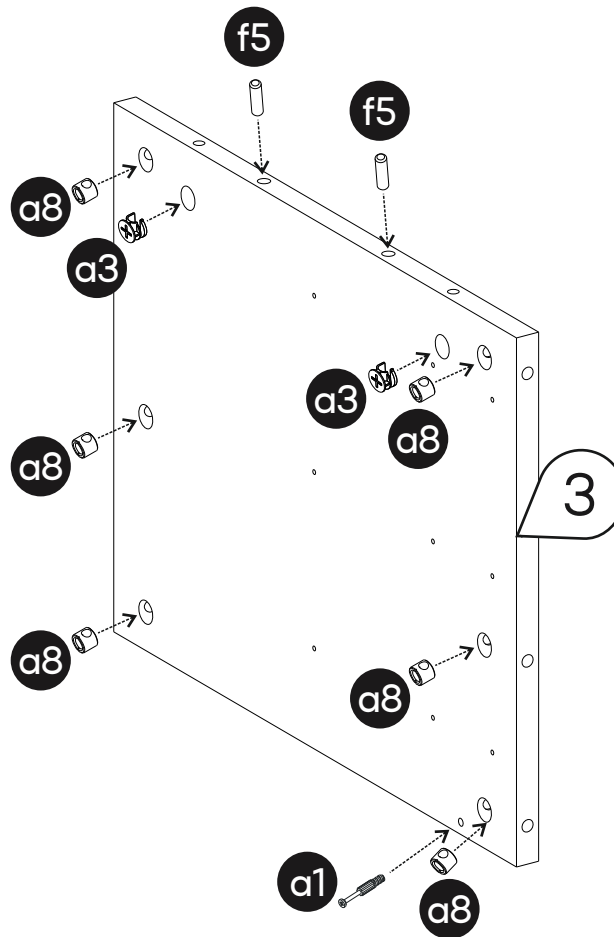
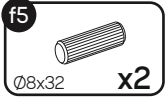
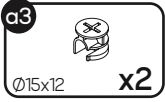
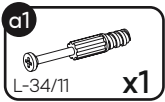


7

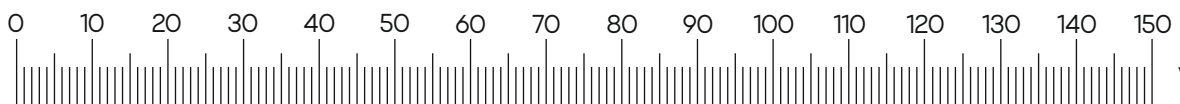
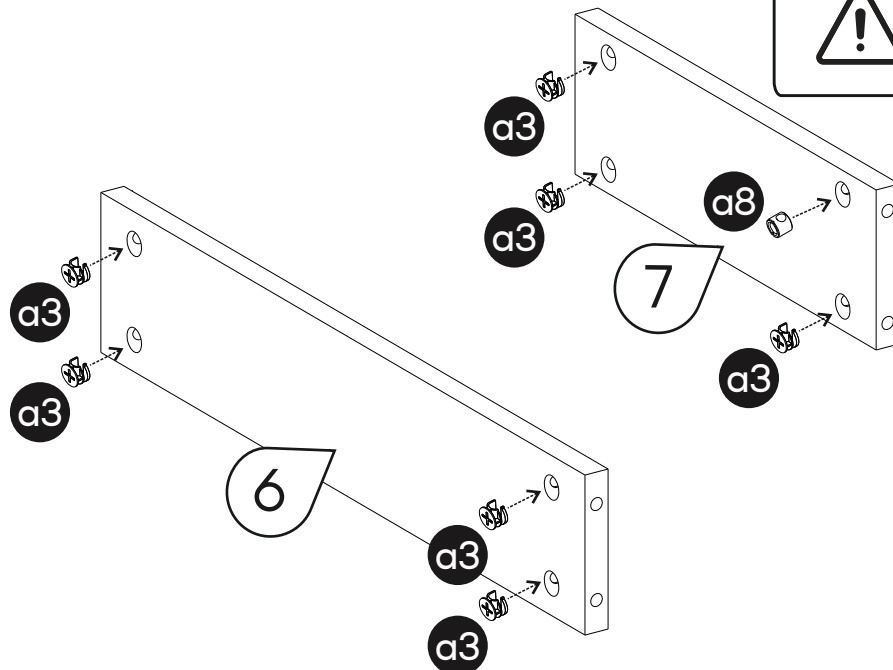
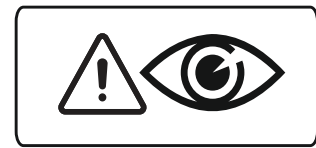
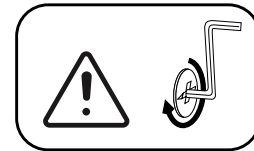
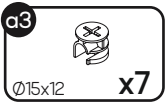


0 10 20 30 40 50 60 70 80 90 100 110 120 130 140 150

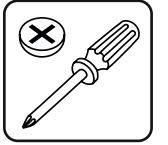
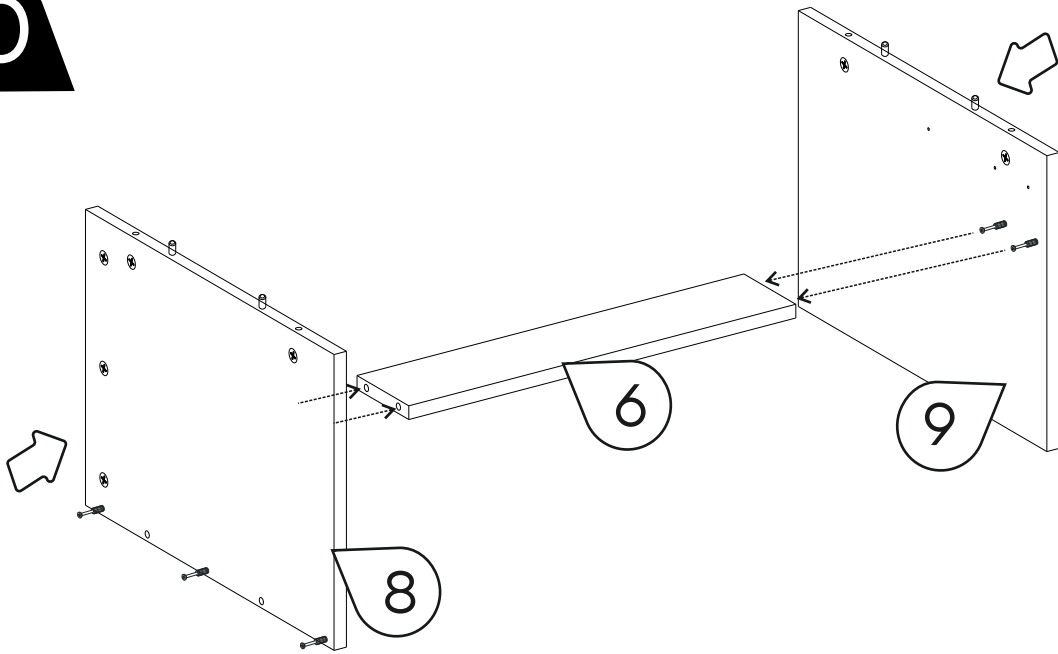
8



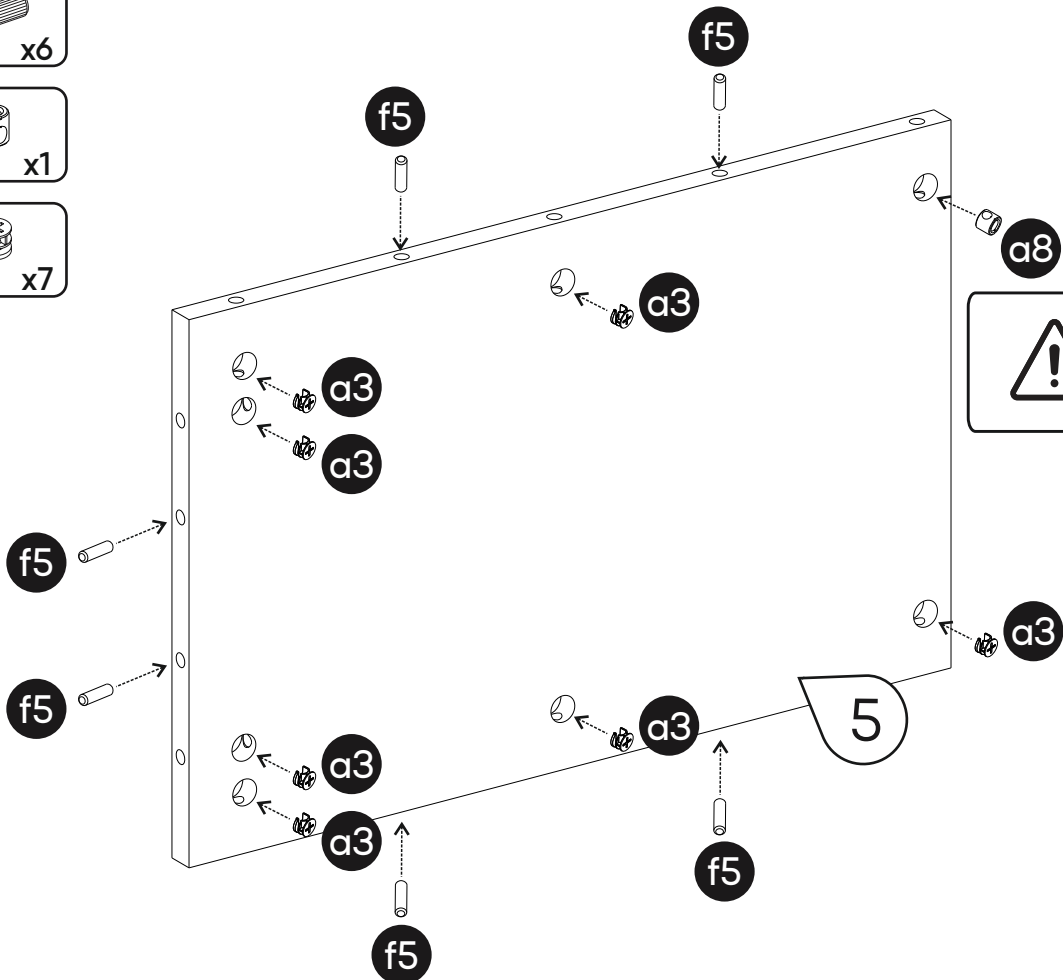
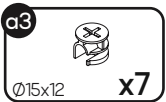
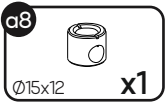
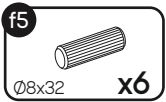
9



10

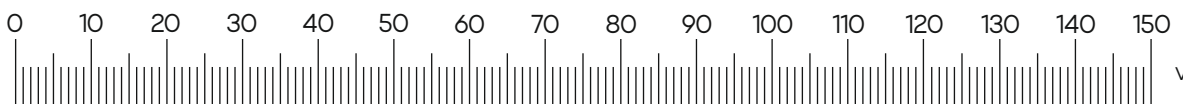
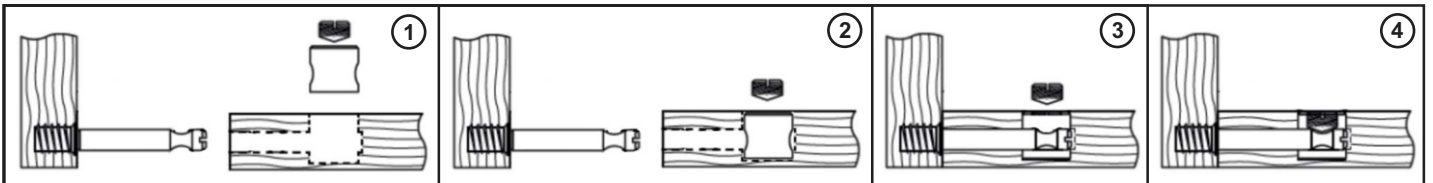
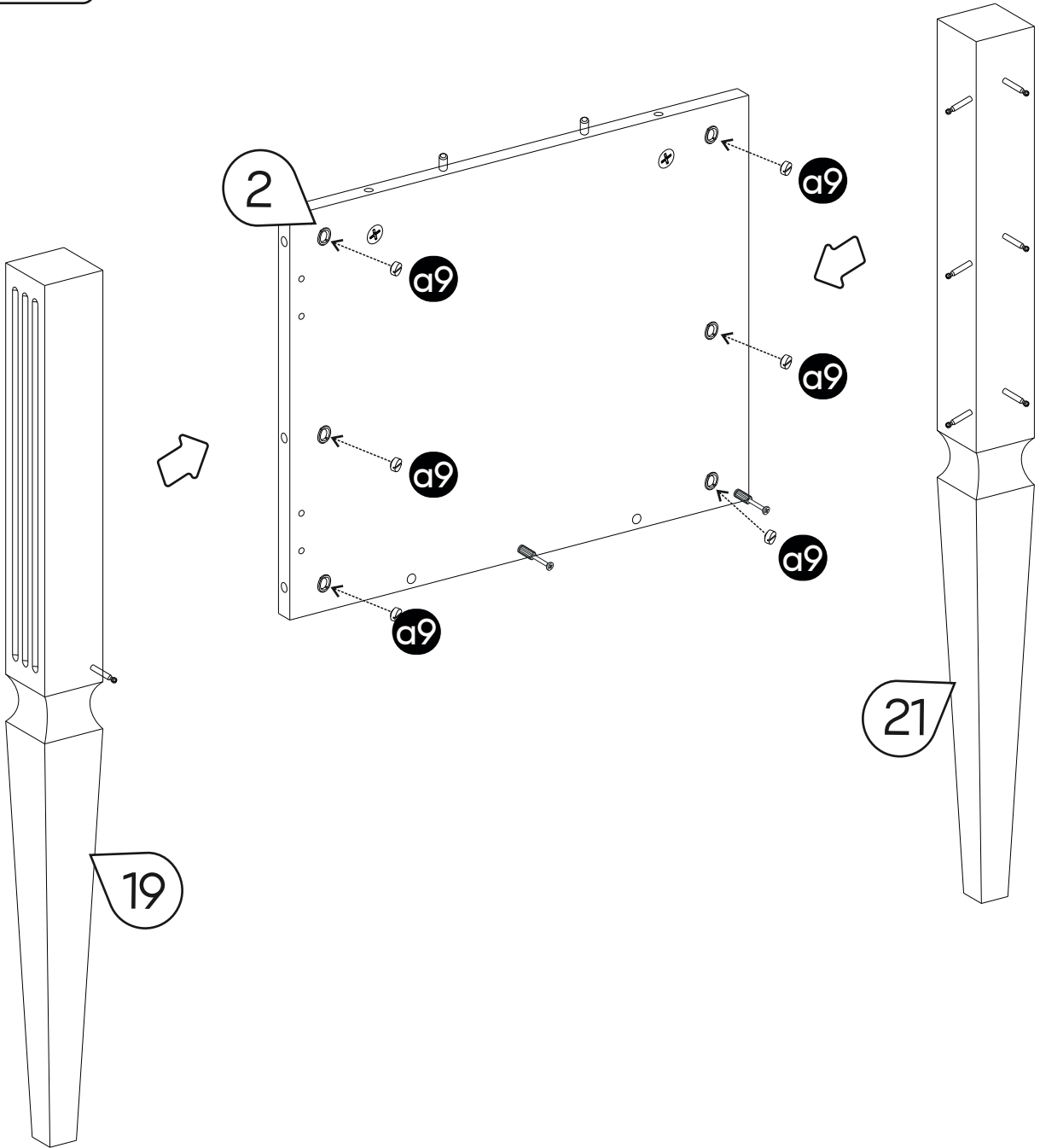
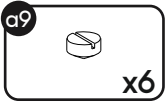


11



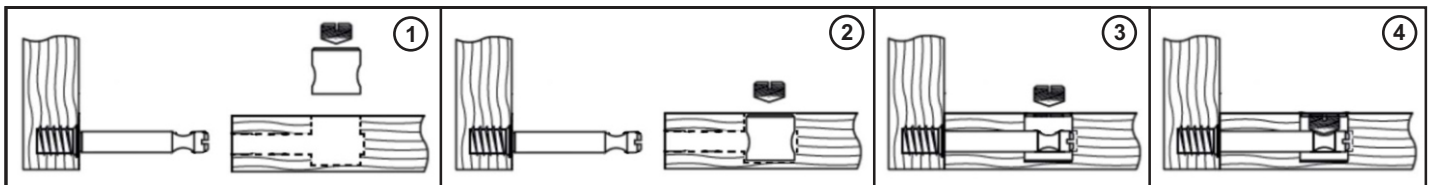
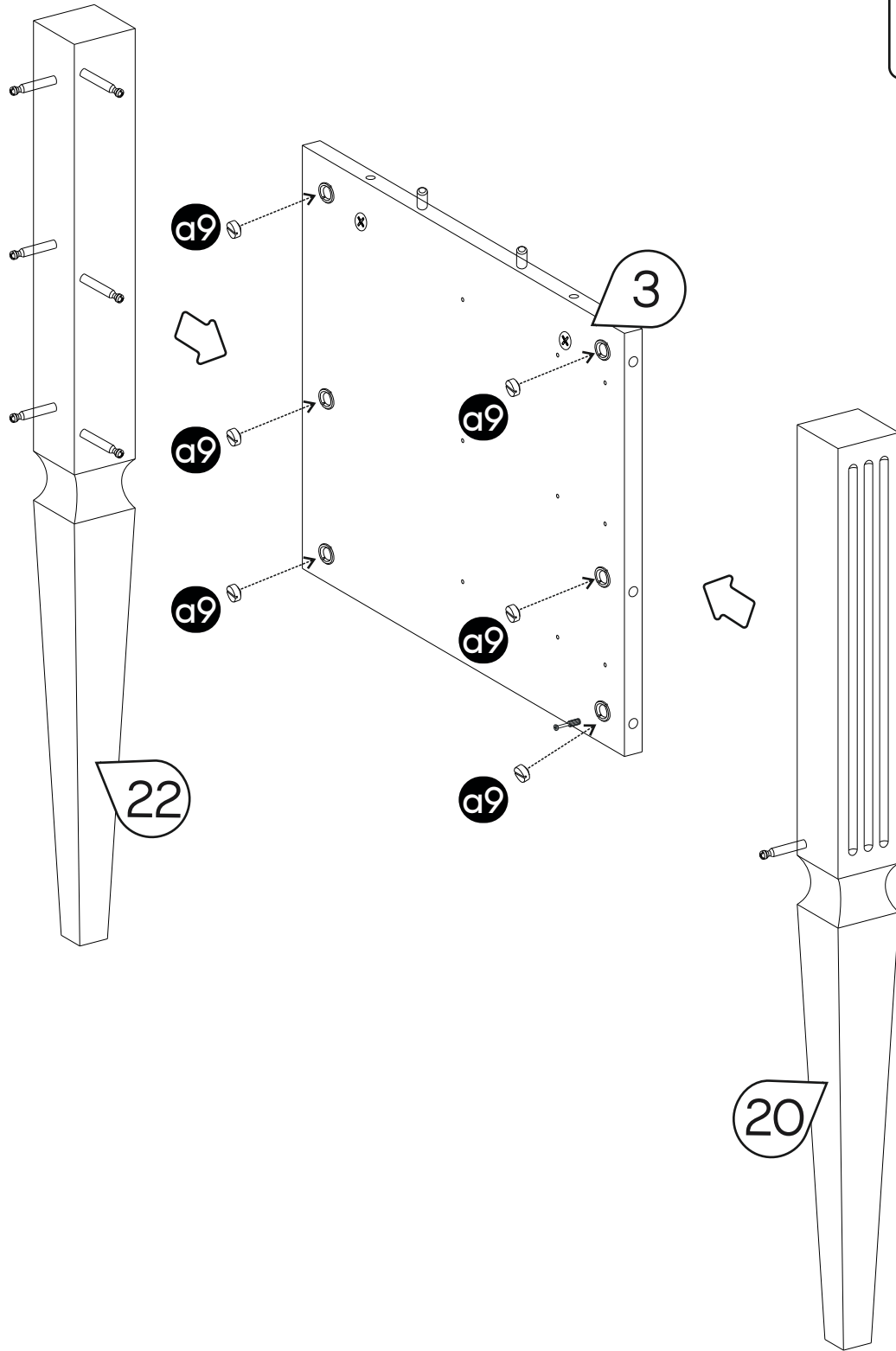
0 10 20 30 40 50 60 70 80 90 100 110 120 130 140 150

12



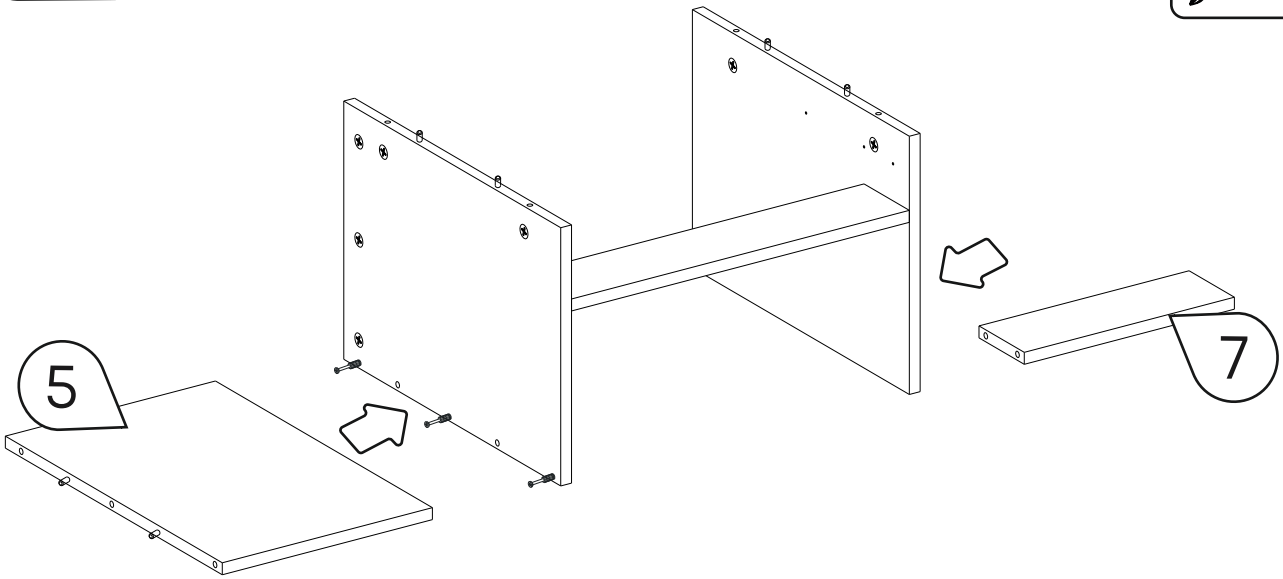
13

a9 x6

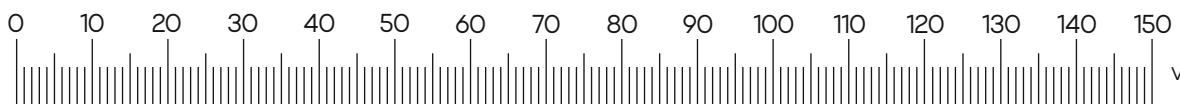
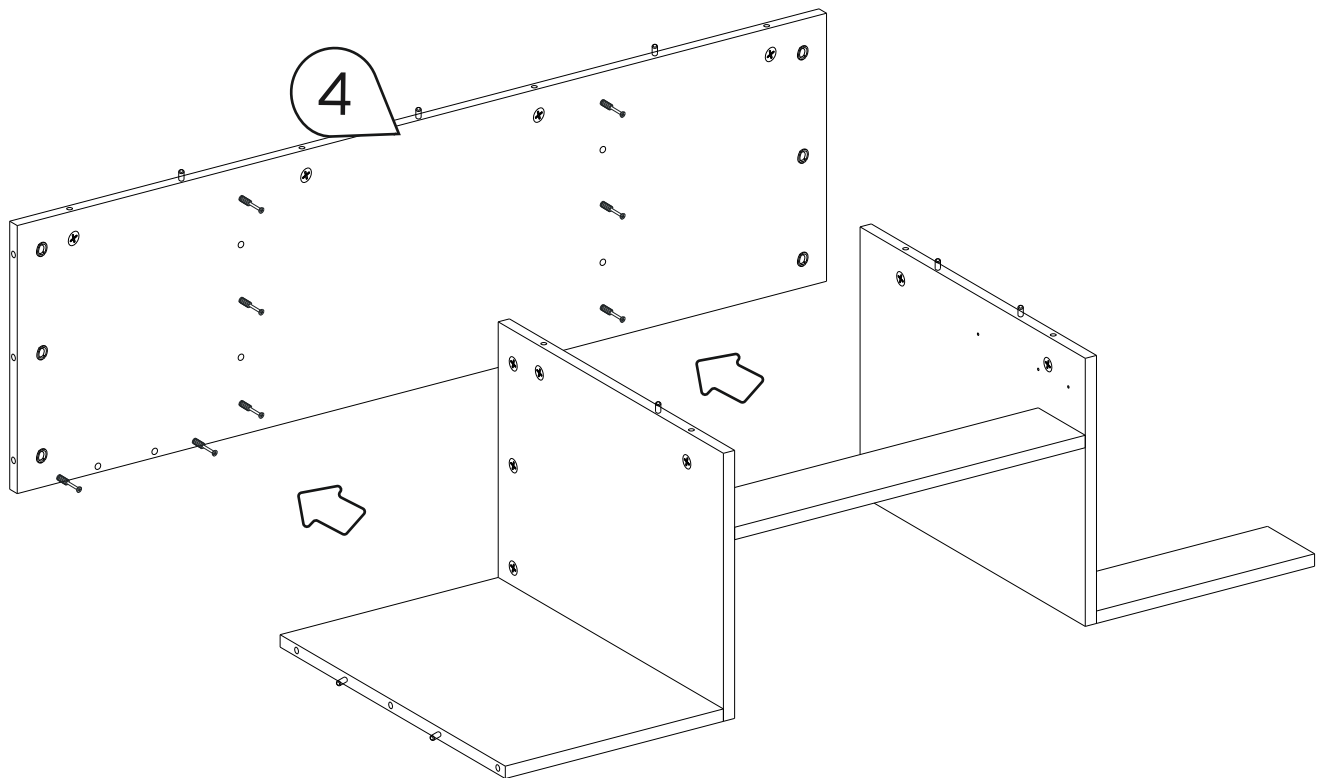


0 10 20 30 40 50 60 70 80 90 100 110 120 130 140 150

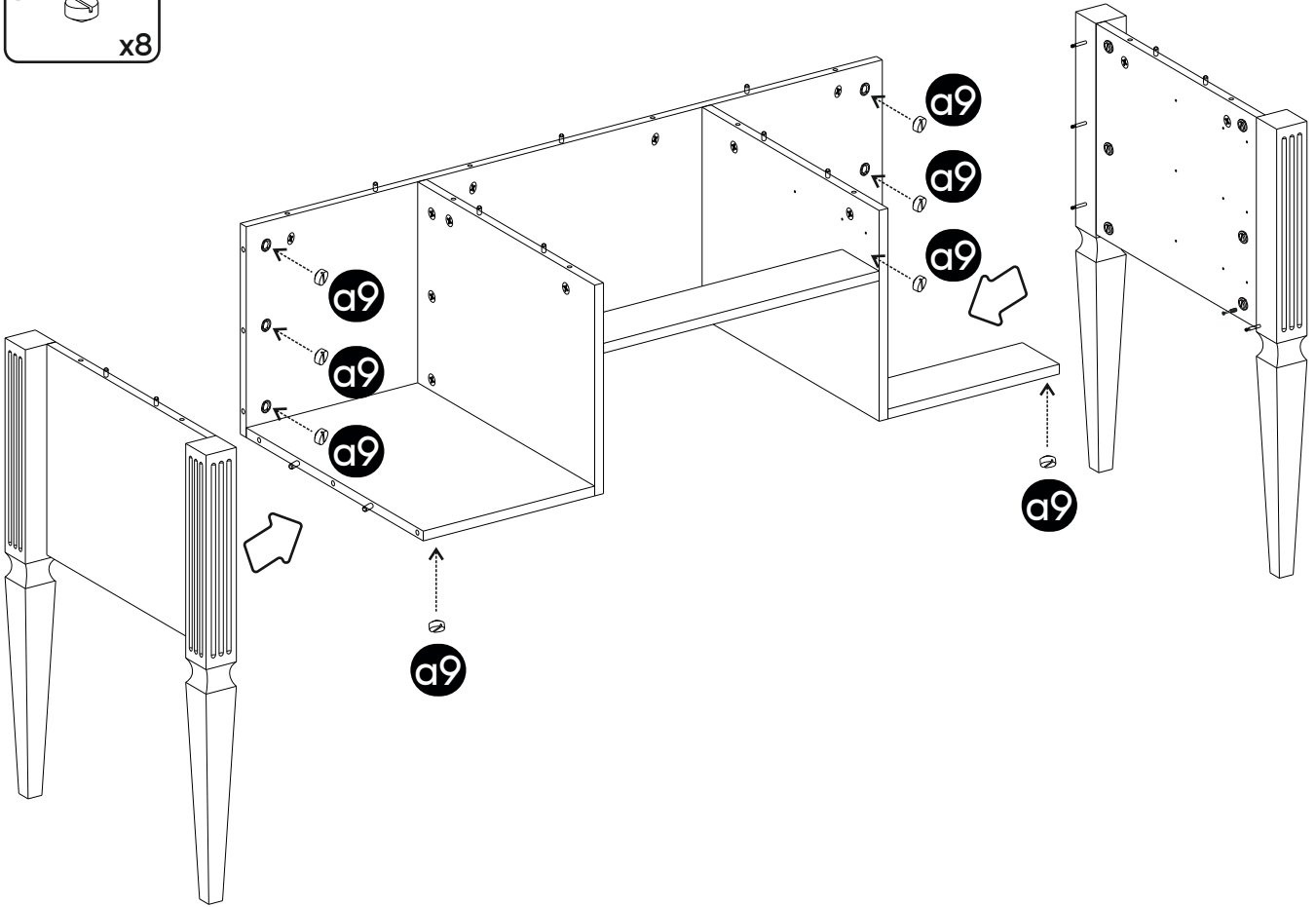
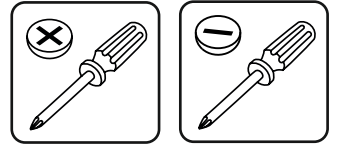
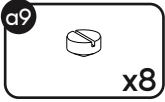
14



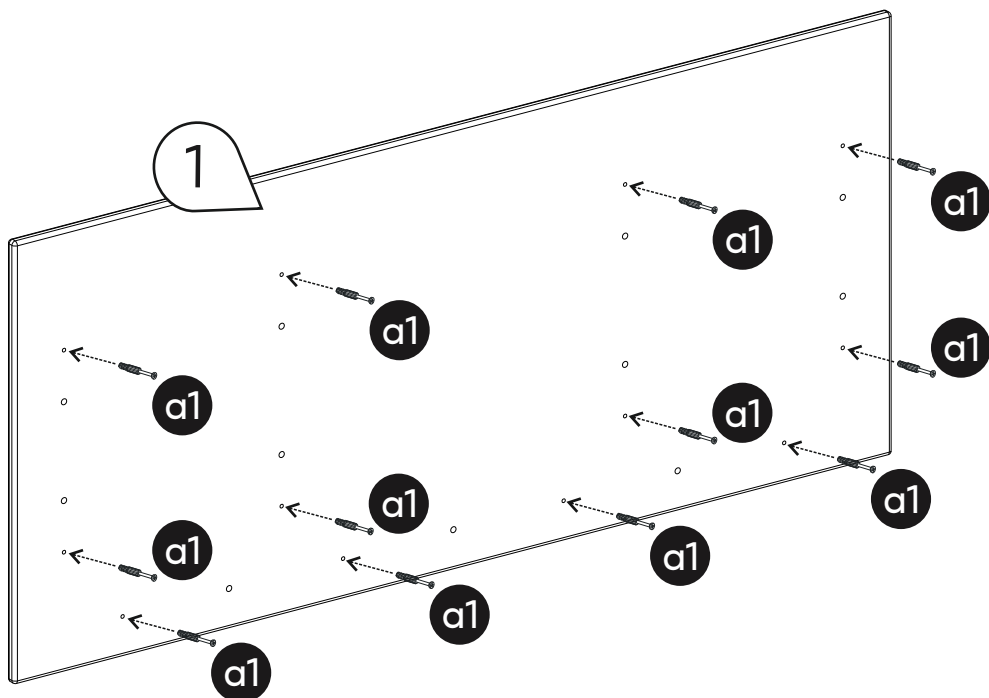
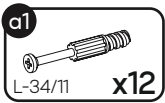
15



16

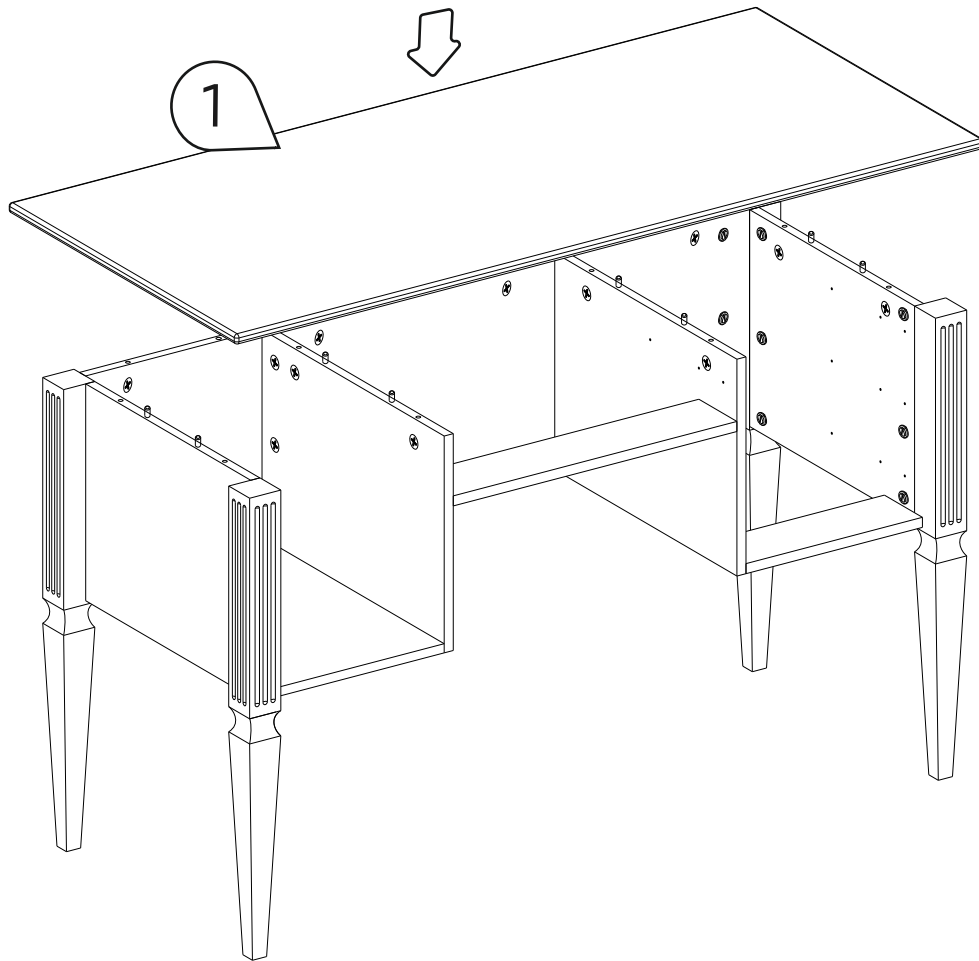


17



0 10 20 30 40 50 60 70 80 90 100 110 120 130 140 150

18

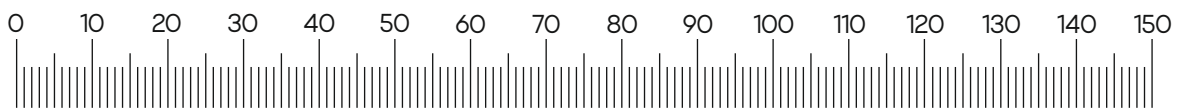
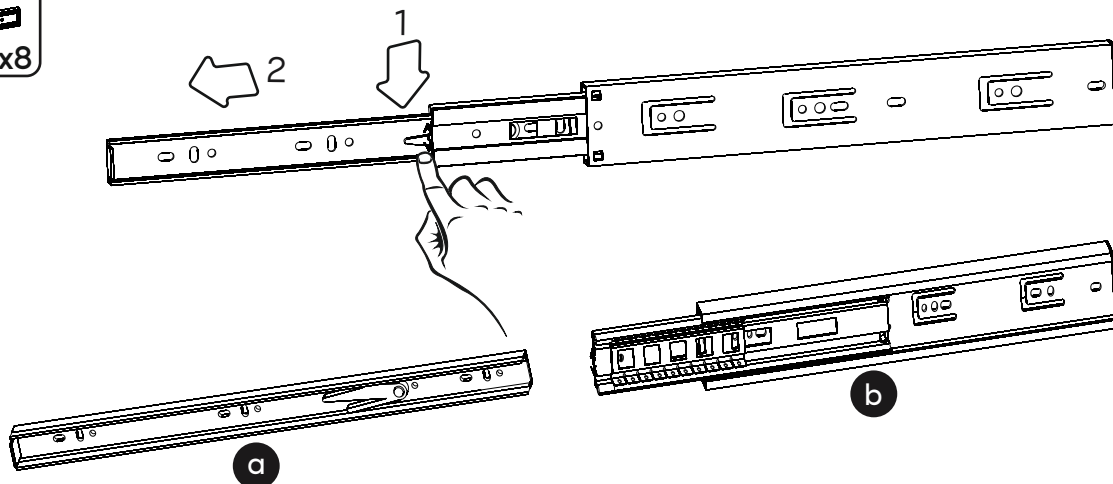


19



Rozłączenie prowadnicy na części: **a** i **b**
Detach to 2 parts:

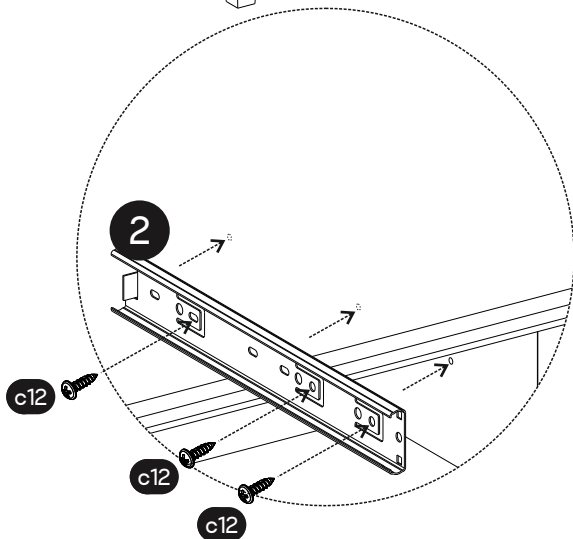
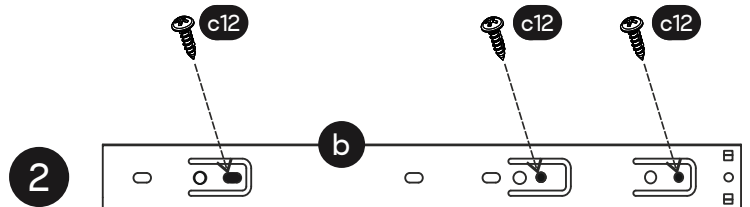
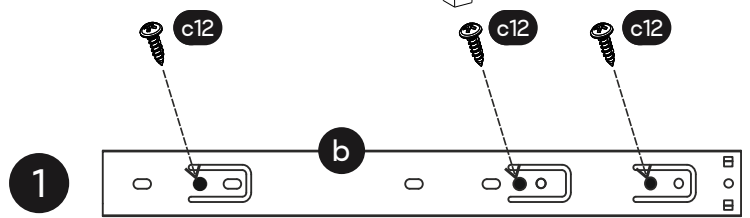
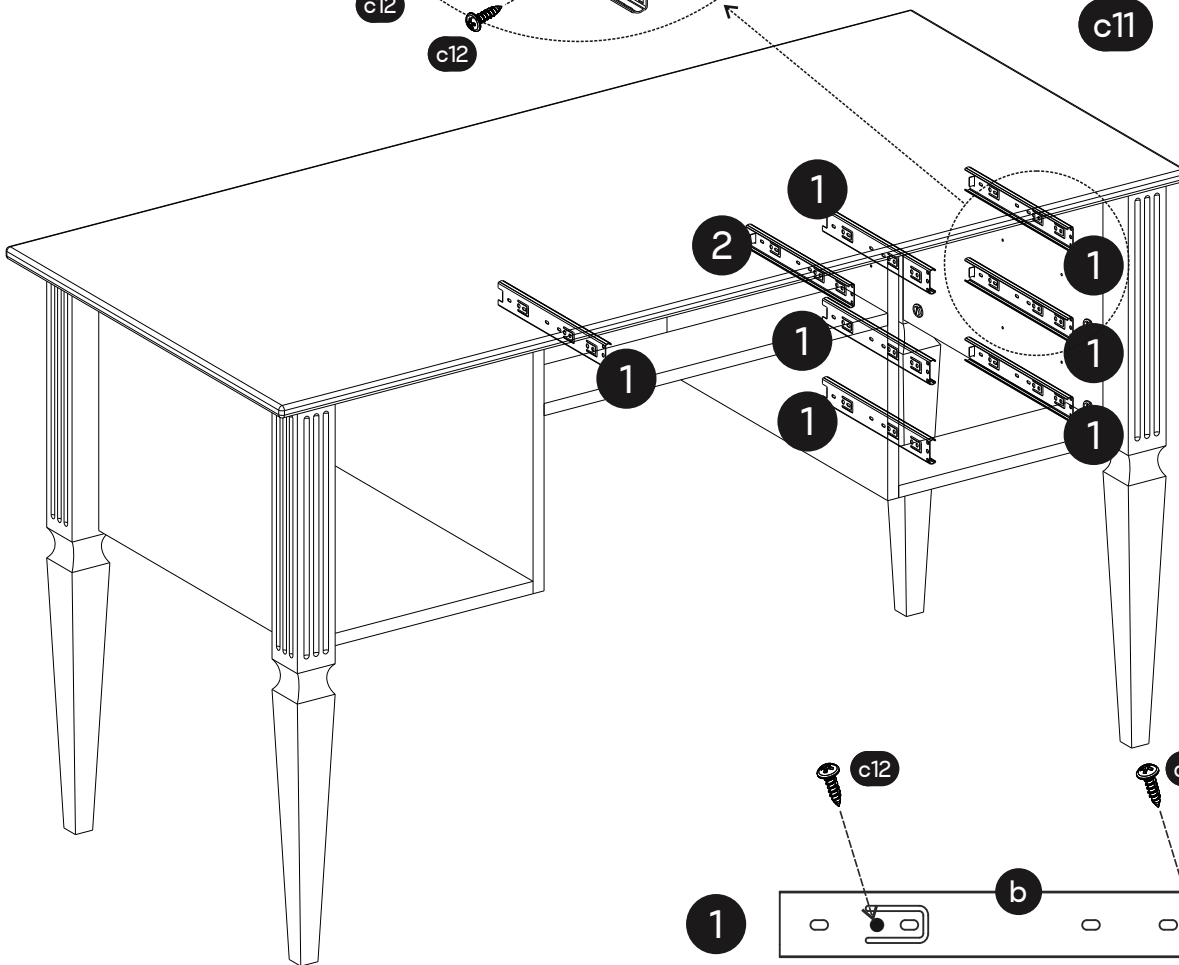
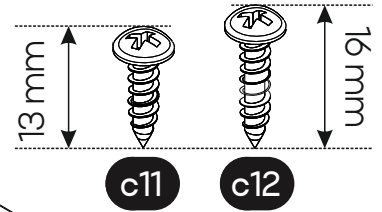
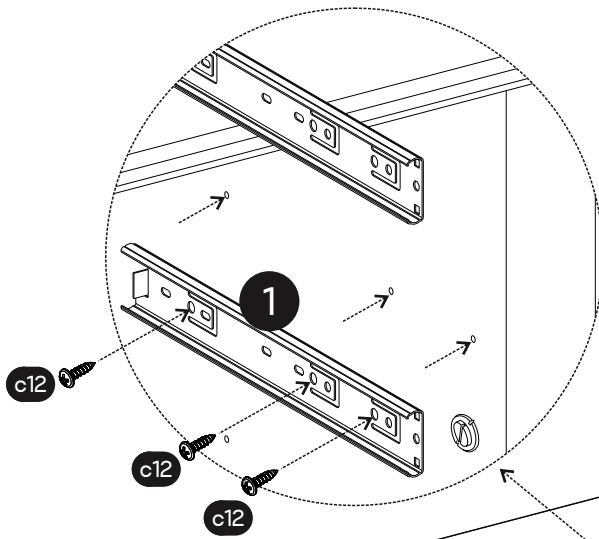
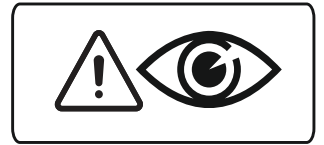
P30G
H45-300 x8



20

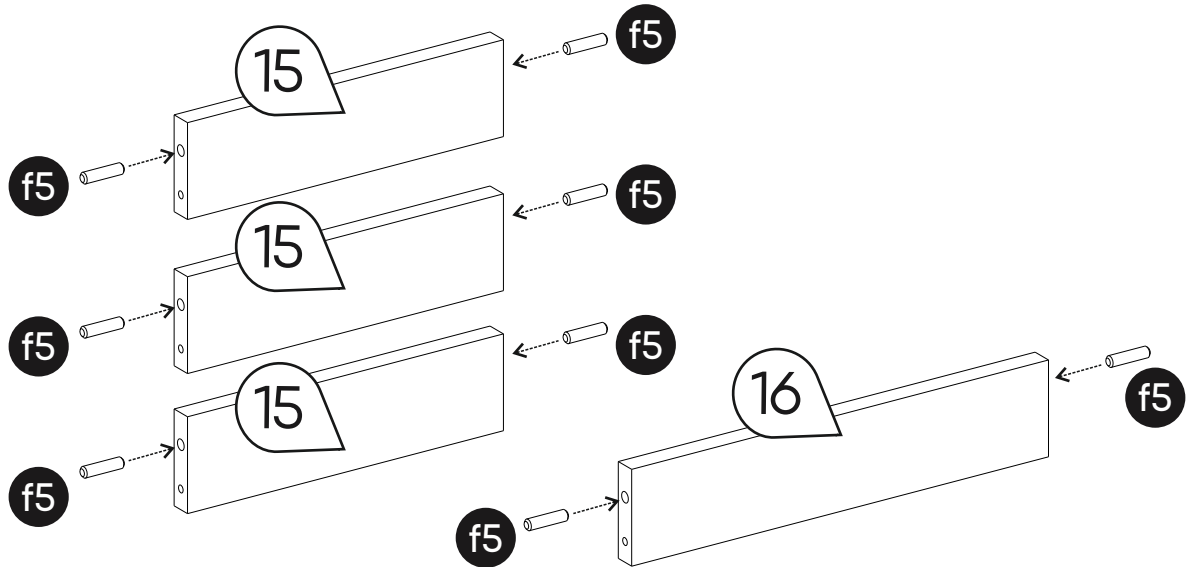
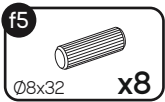
P30G
H45-300 x8

c12
Ø3.5x16 x24

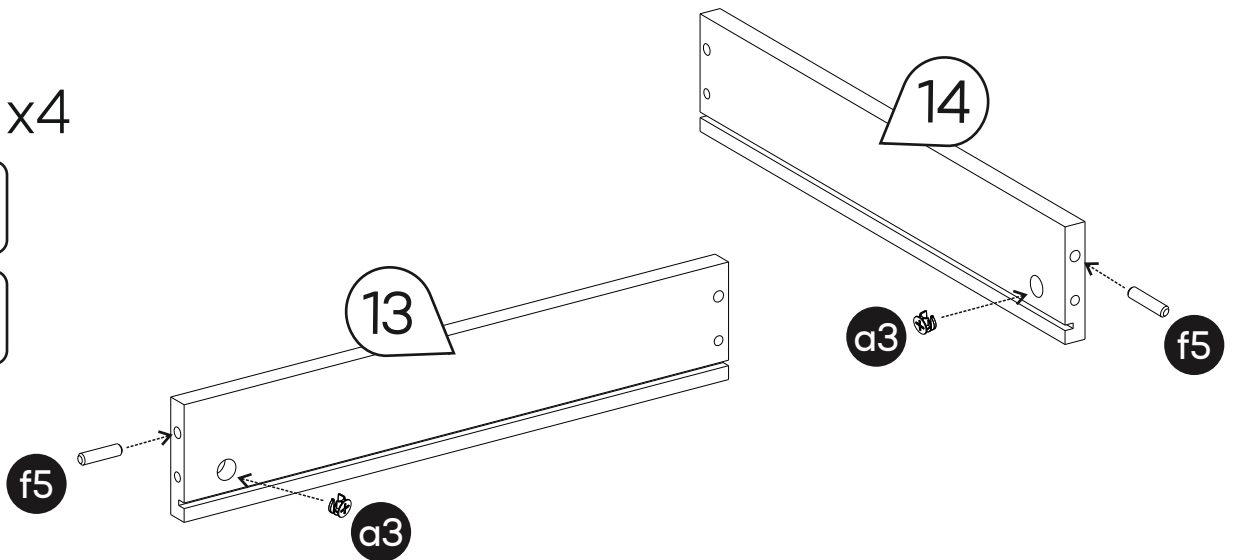
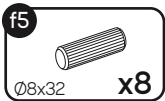


0 10 20 30 40 50 60 70 80 90 100 110 120 130 140 150

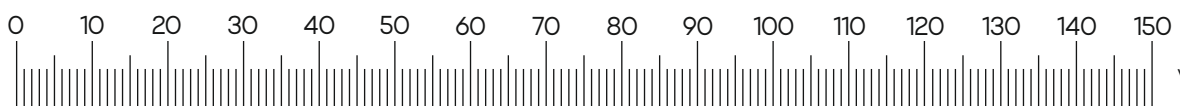
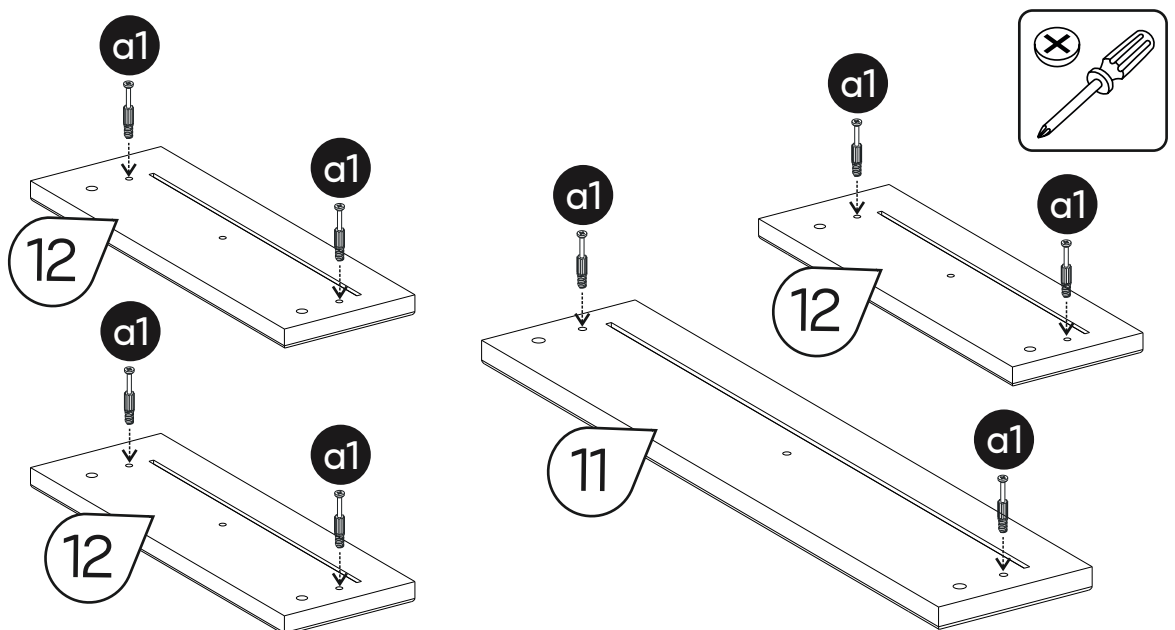
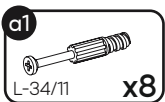
21



22 x4

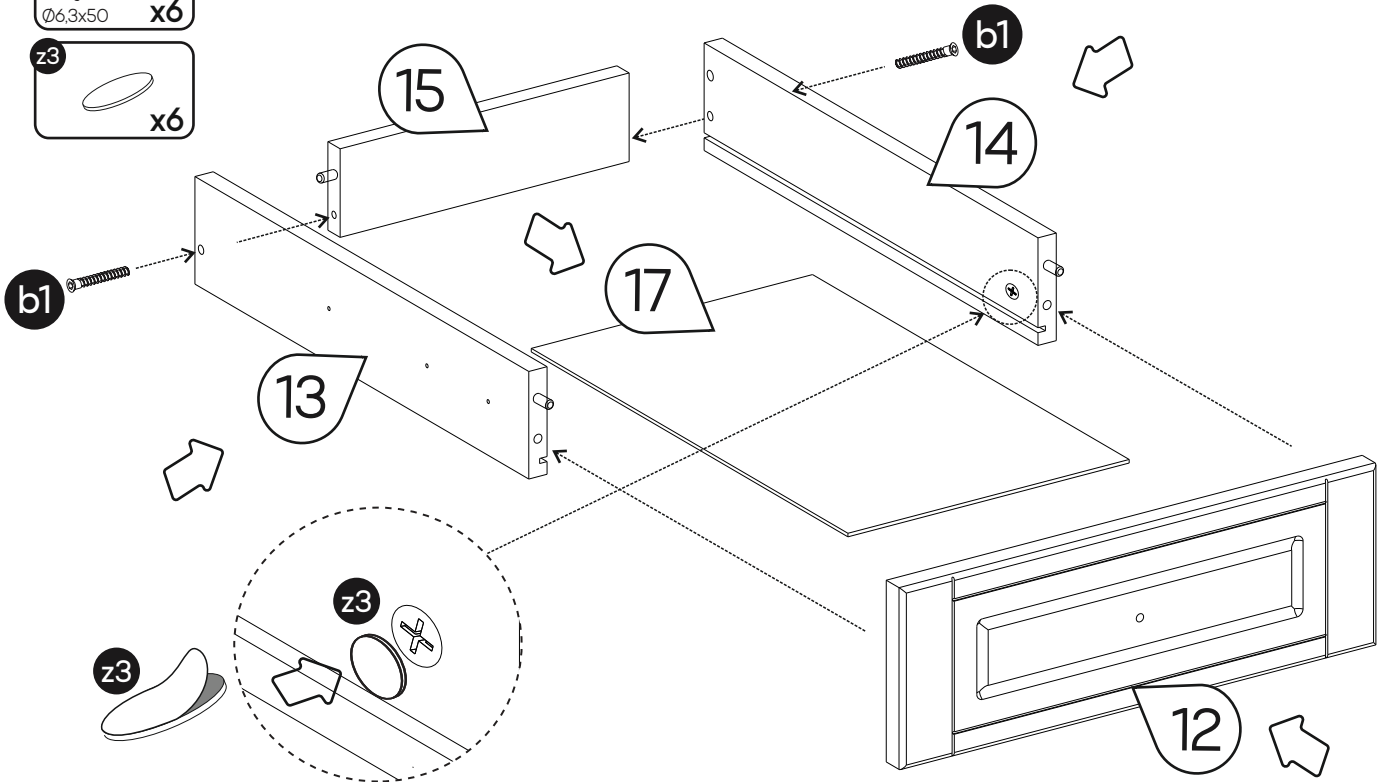
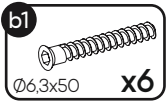
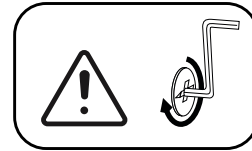


23

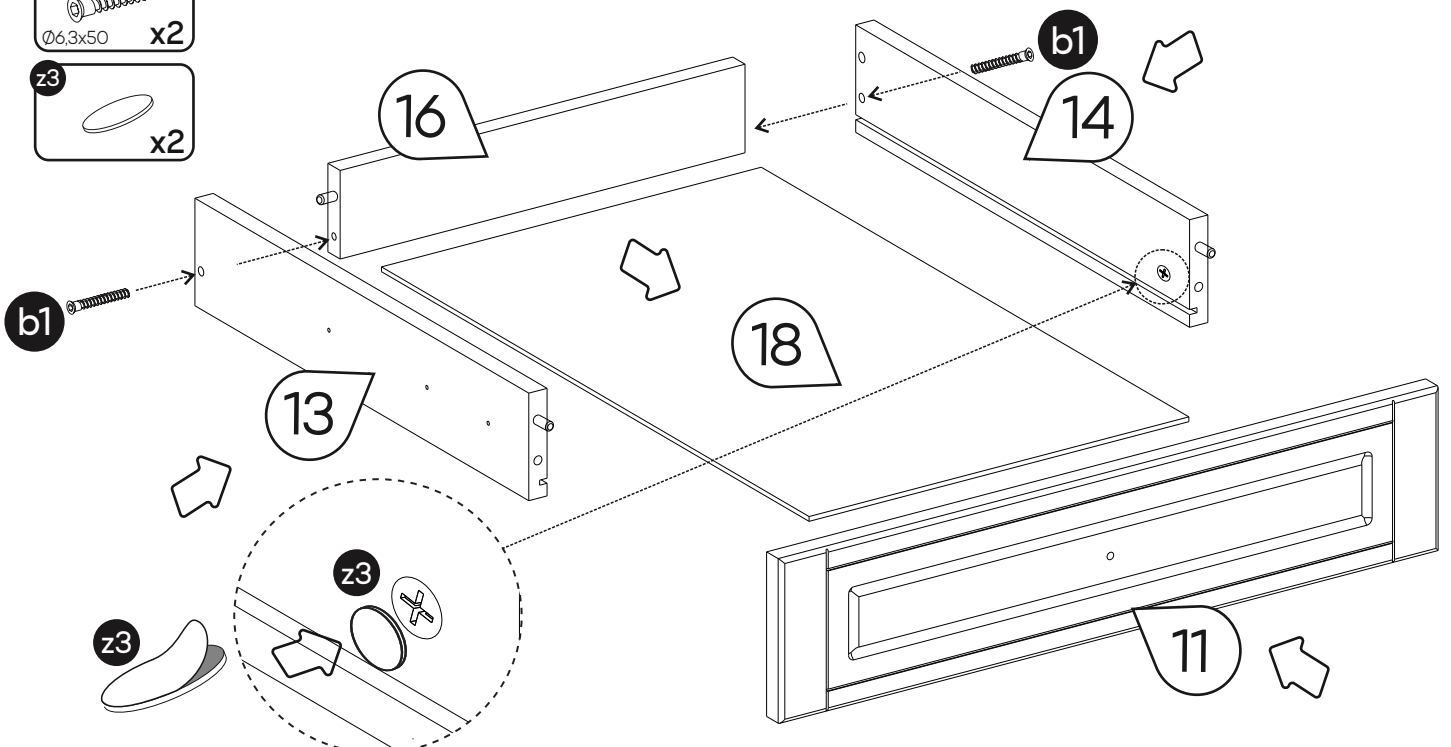
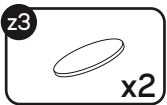
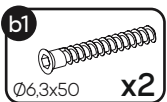


24

x3

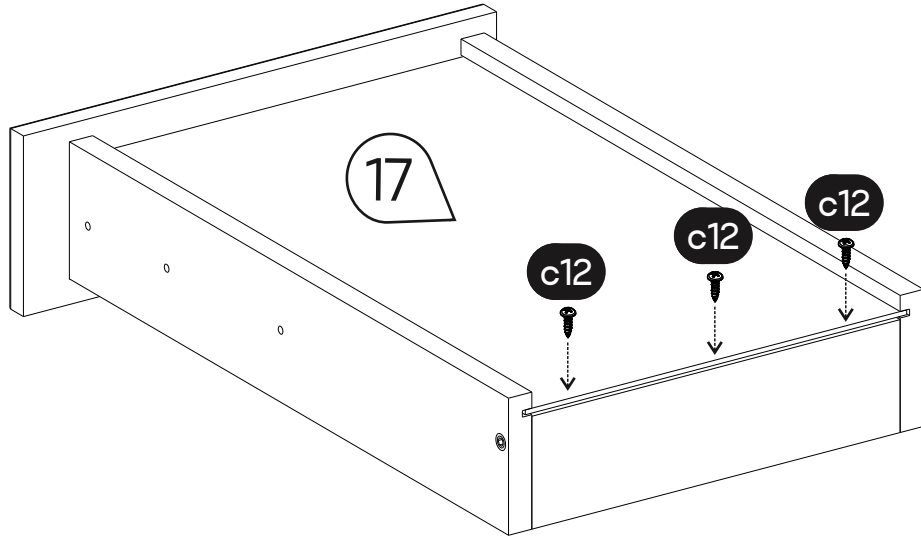
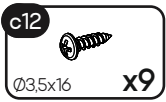


25

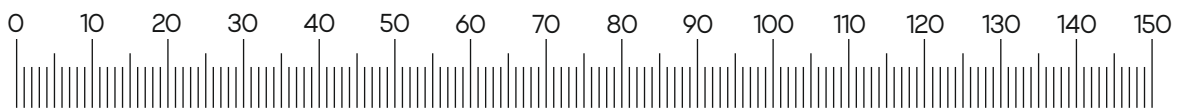
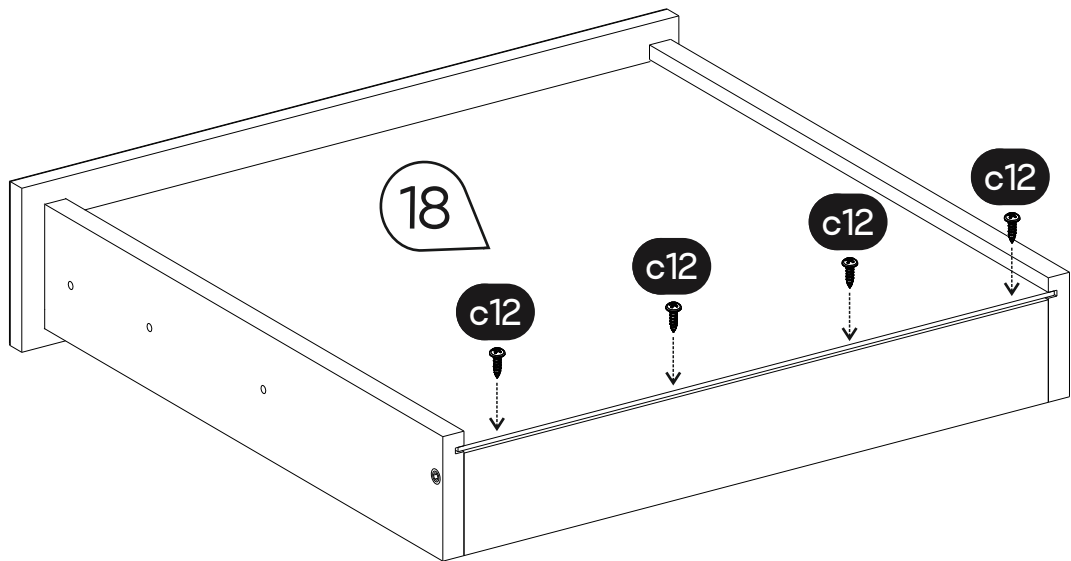


0 10 20 30 40 50 60 70 80 90 100 110 120 130 140 150

26 x3

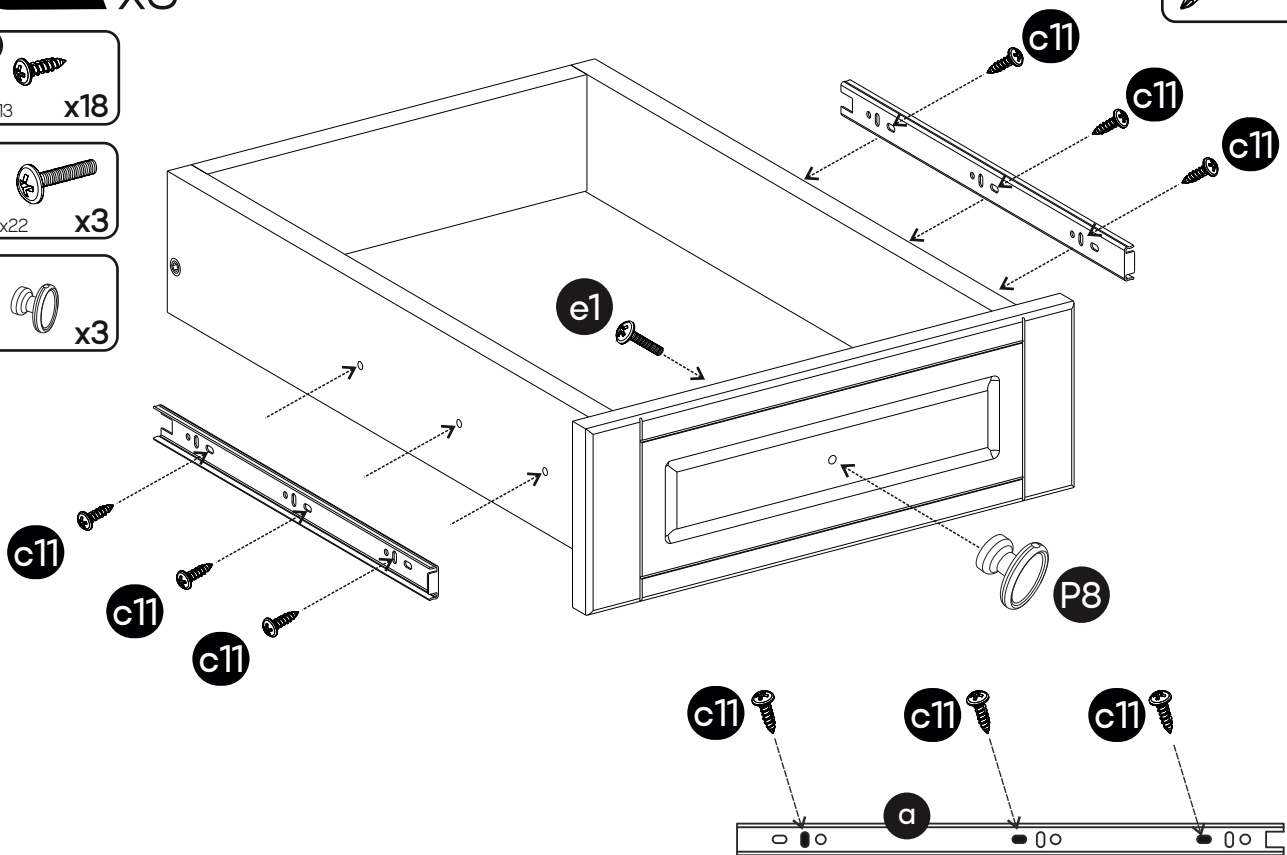
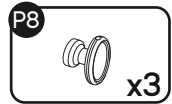
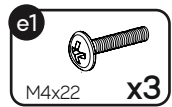
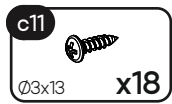


27

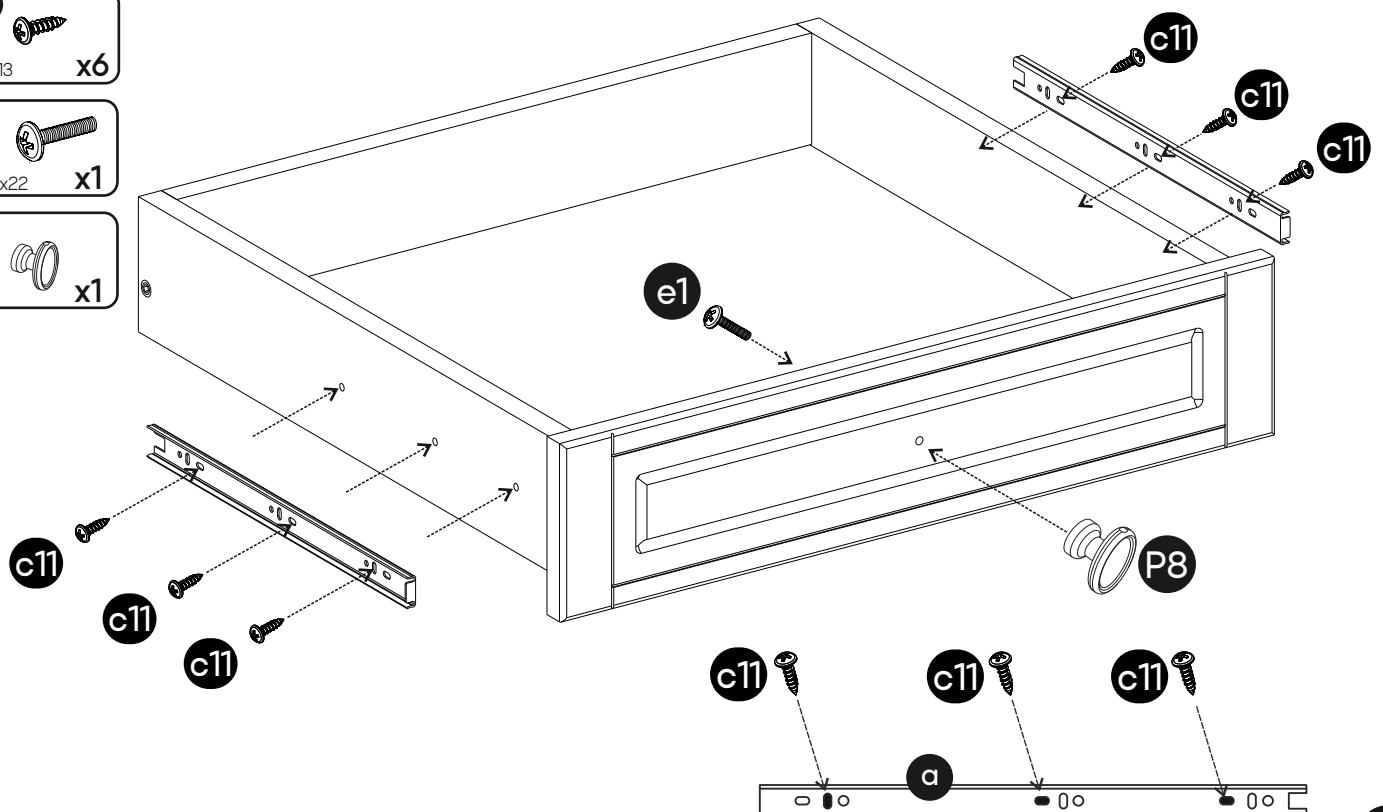
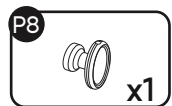
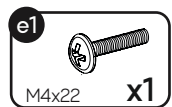
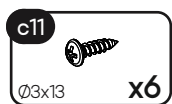


28

x3

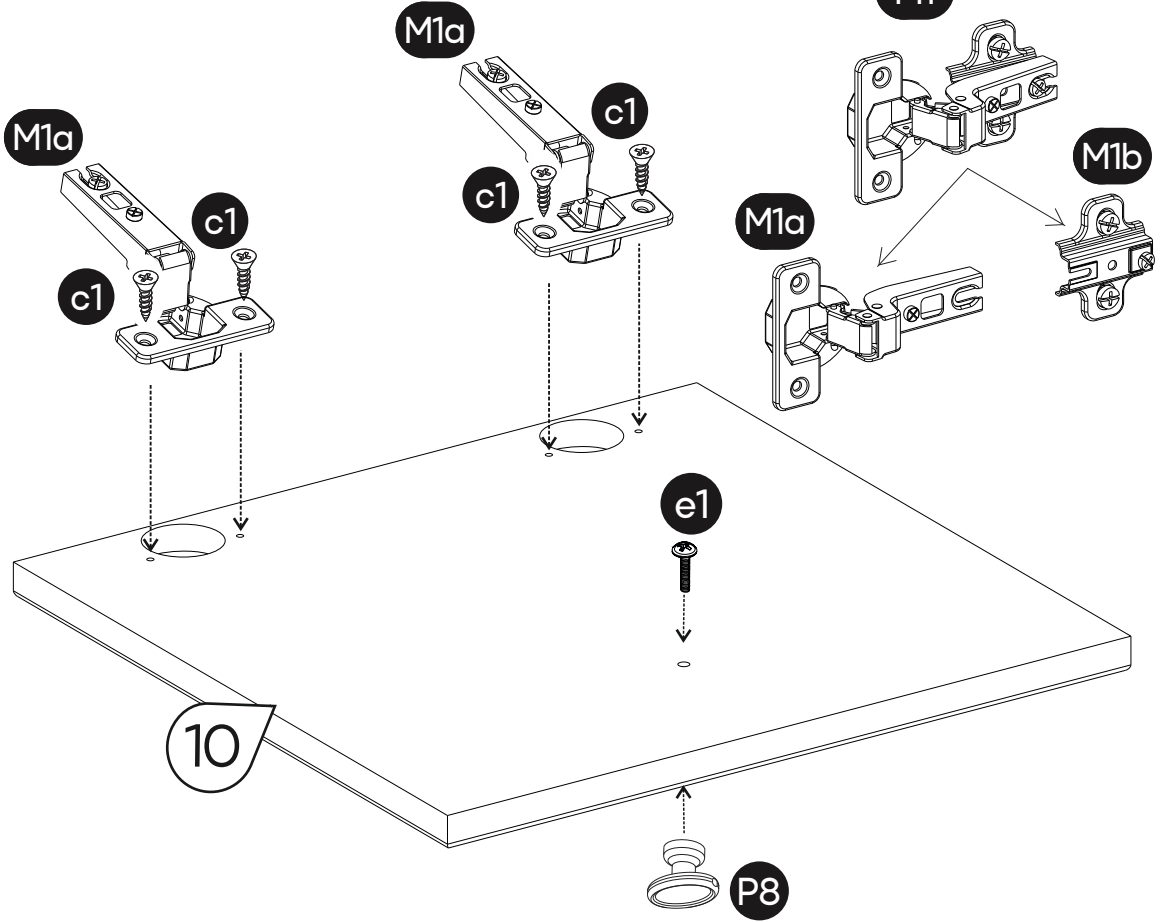
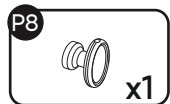
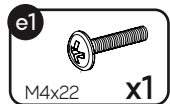
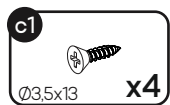
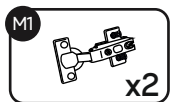


29



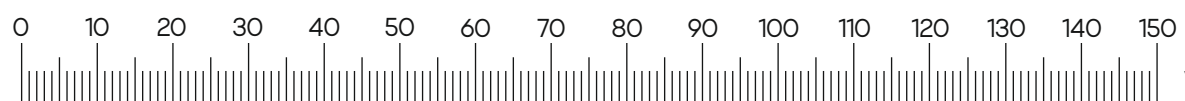
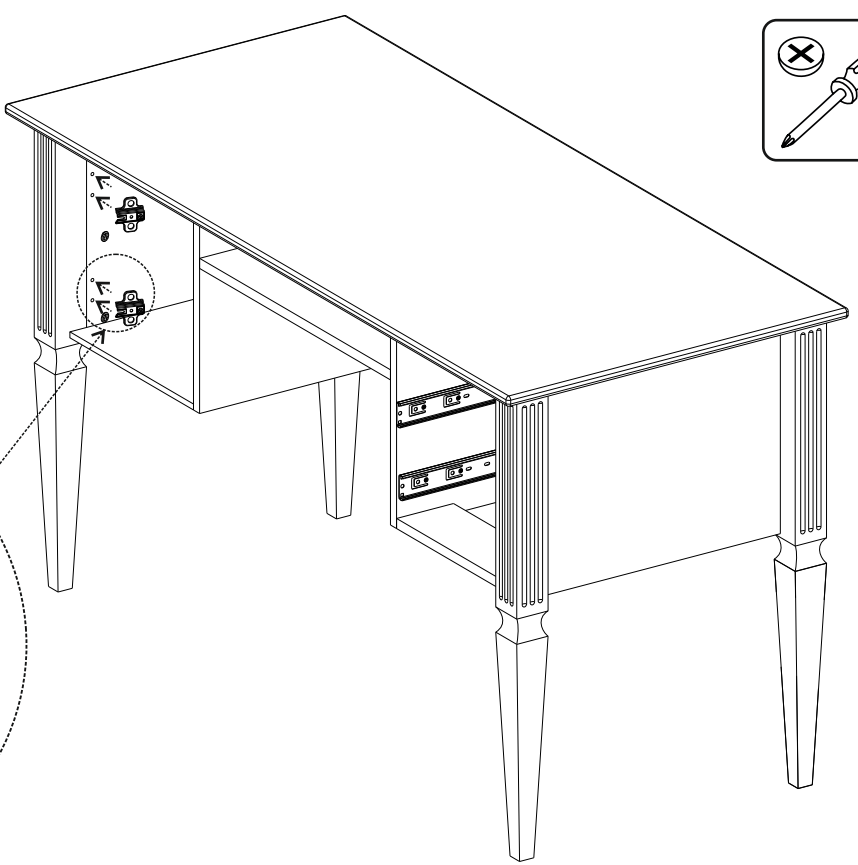
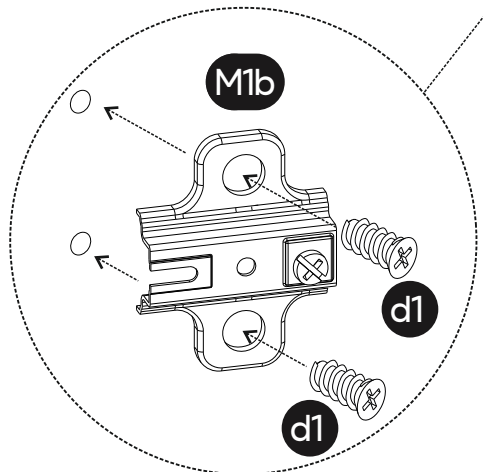
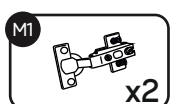
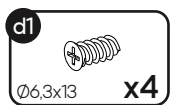
0 10 20 30 40 50 60 70 80 90 100 110 120 130 140 150

30

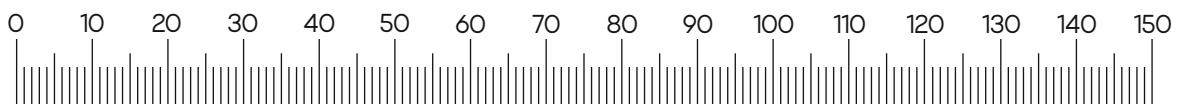
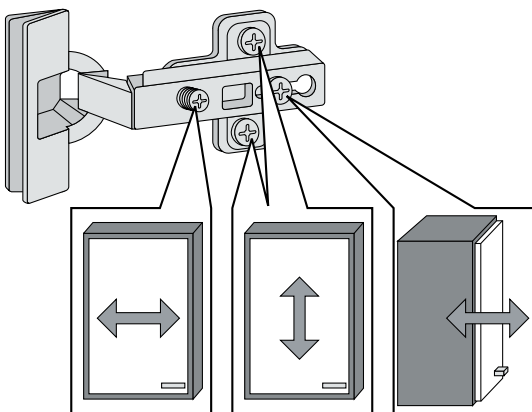
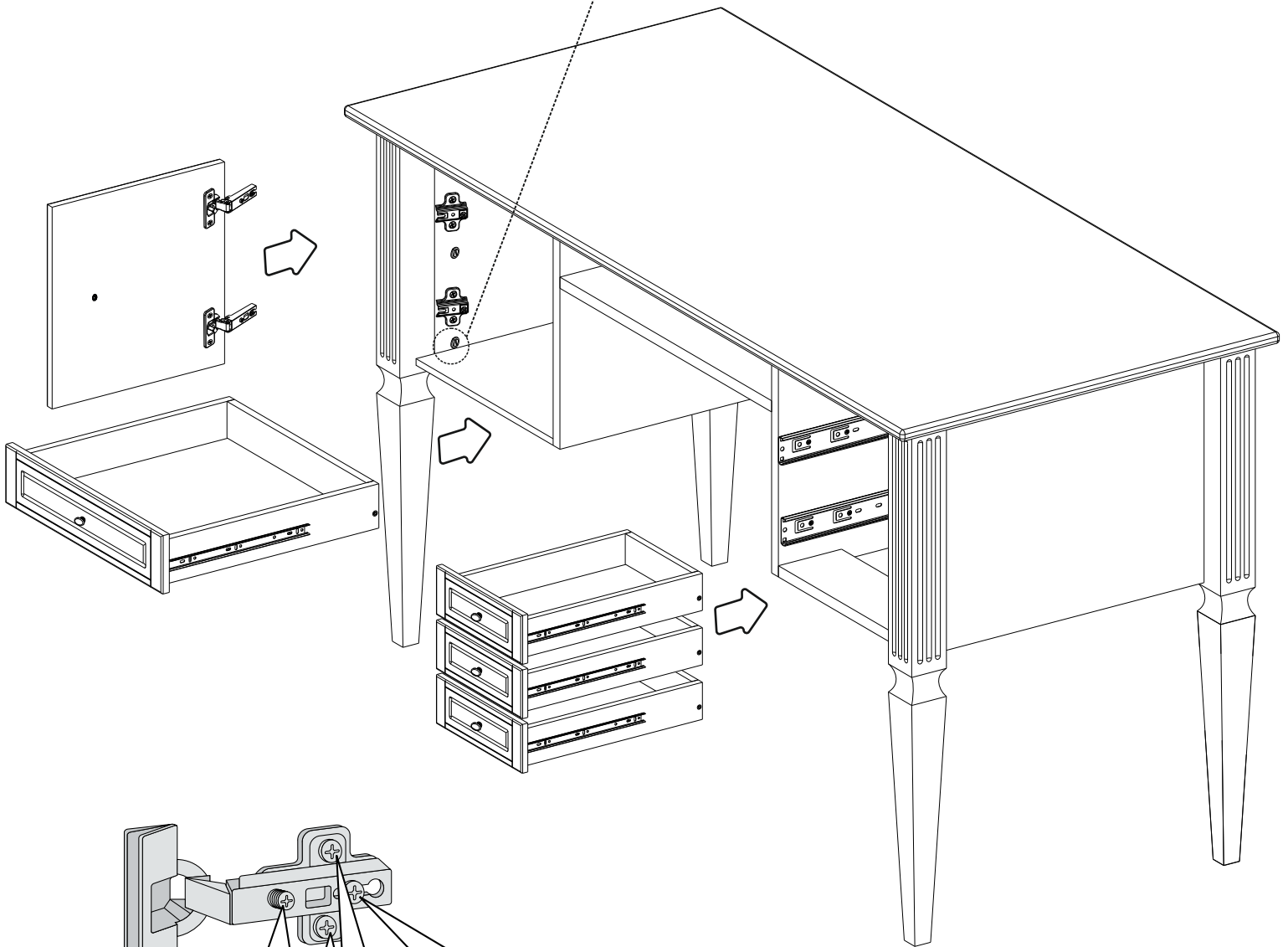
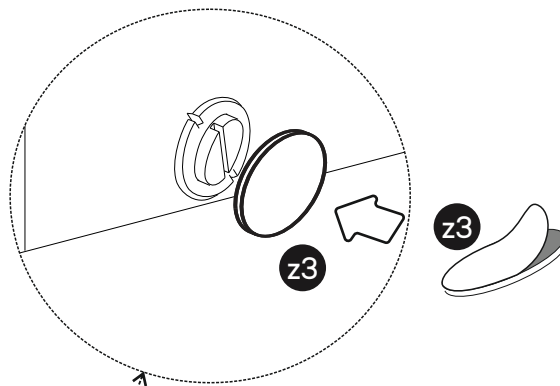
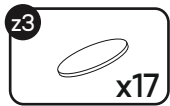


10

31



32



PL

CZYSZCZENIE I PIELEGNACJA

1. Używać należy ogólnie dostępnych środków ochrony mebli drewnianych.
2. Nie stosować agresywnych środków czyszczących i zawsze zapoznać się z uwagami producenta tego preparatu.
3. Nie stosować twardych szczotek czy szorstkich ścierek mogących porysować powierzchnie mebla.

EN

CLEANING AND MAINTENANCE

1. Use generally available furniture cleaning detergents.
2. Do not use aggressive detergents and always read the detergent's usage instructions.
3. Do not use hard brushes or any other harsh materials that could streak the surface of the furniture.

FR

NETTOYAGE ET ENTRETIEN

1. Utiliser les détergents habituels pour meubles.
2. Ne pas utiliser de détergents trop abrasifs et toujours lire les notices d'utilisation de chaque produit.
3. Ne pas utiliser de brosses trop fortes et ou d'autres matériaux abrasifs qui pourraient abîmer la surface du meuble.

D

REINIGUNG UND PFLEGE

1. Bitte verwenden Sie allgemein zugängliche Möbelschutzmittel.
2. Verwenden Sie keine aggressiven Reinigungsmittel. Vor Anwendung ist immer die Gebrauchsanweisung des Herstellers des jeweiligen Reinigungsmittels zu beachten.
3. Verwendung harter Bürsten und rauer Lappen kann die Oberfläche der Möbel beschädigen.