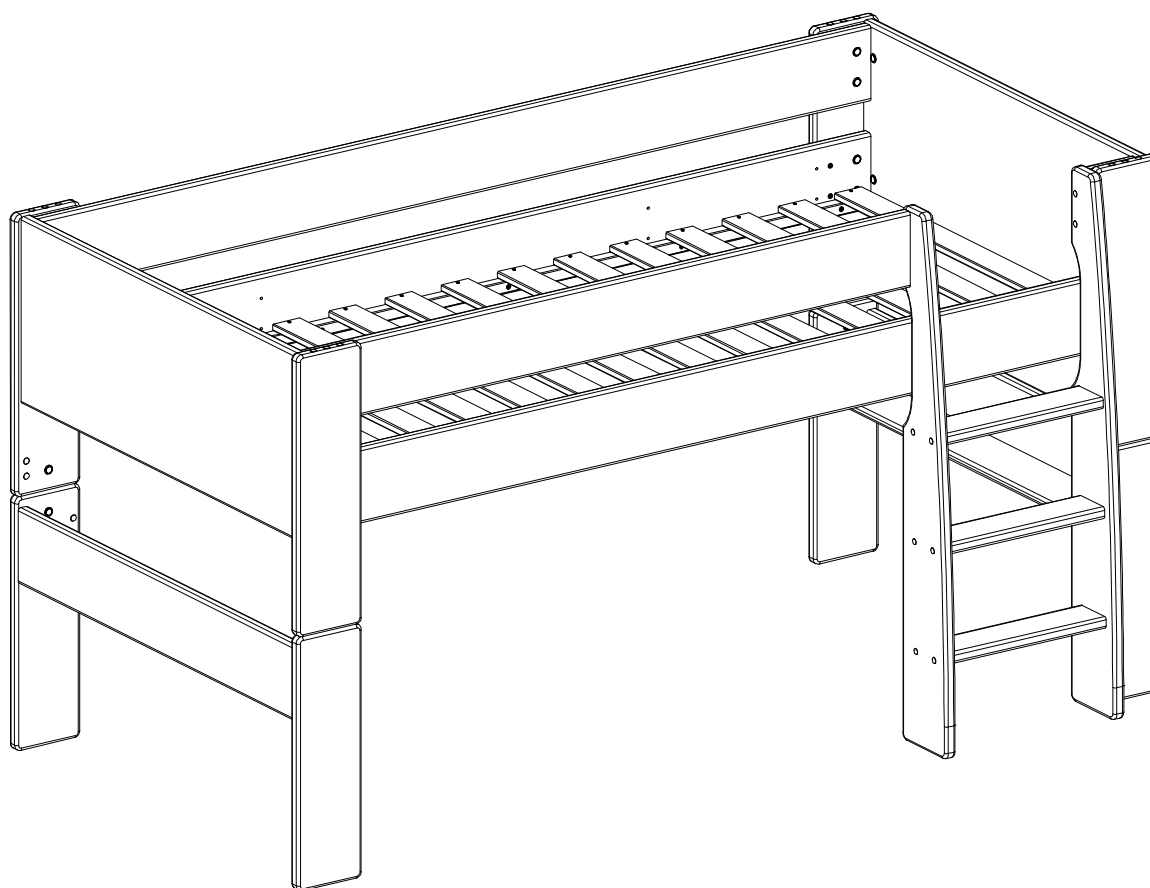


290613

Model	Colour/Farbe/Couleur	
290613	013	white wash/white wash/blanc
290613	019	pine-lacquer/kiefer-lack/naturel verni
290613	050	white/weiss/blanc
290613	269	white wash-stone/white wash-stone/blanc-brun
290613	072	folkestone grey/grau/gris
290613	058	white/weiss/blanc



Dimensions

width: 207,4 cm

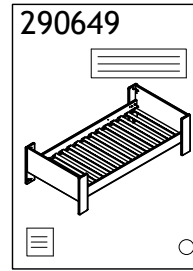
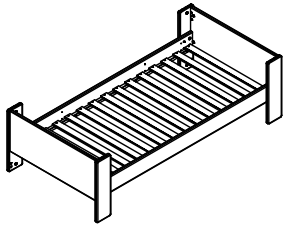
depth: 114 cm

height: 113 cm

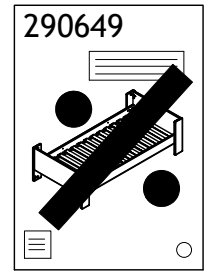
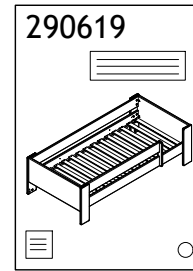
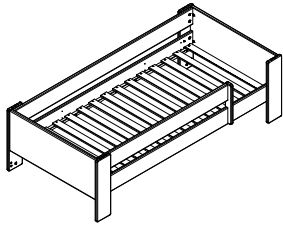


23-02-2022

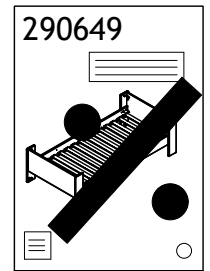
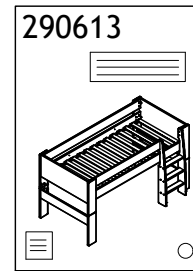
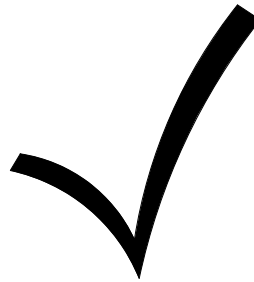
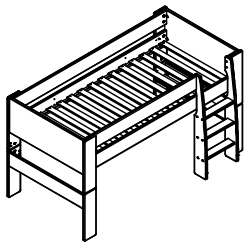
A



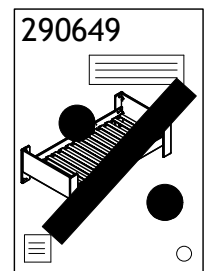
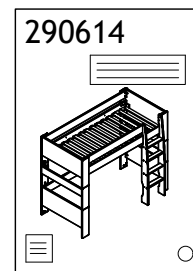
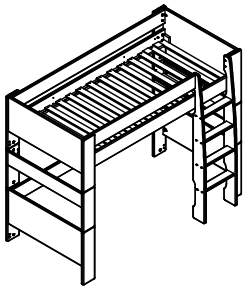
B



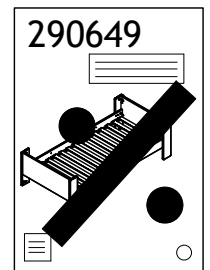
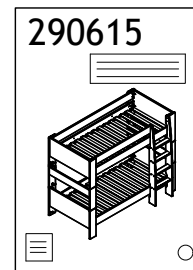
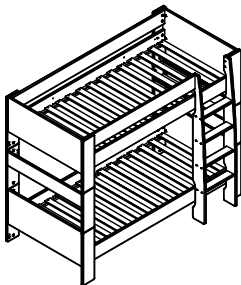
C



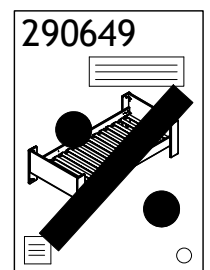
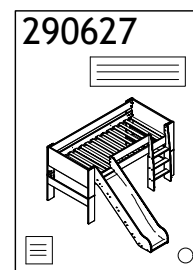
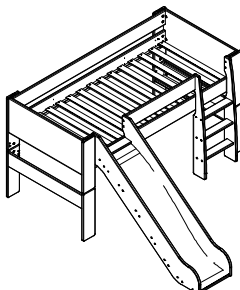
D



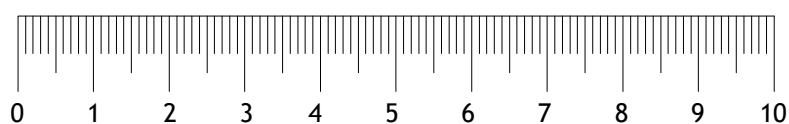
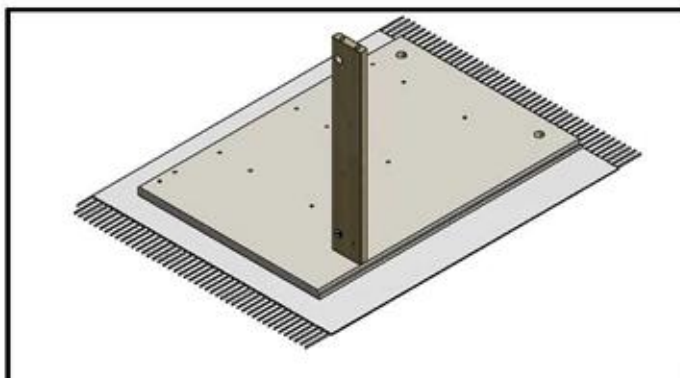
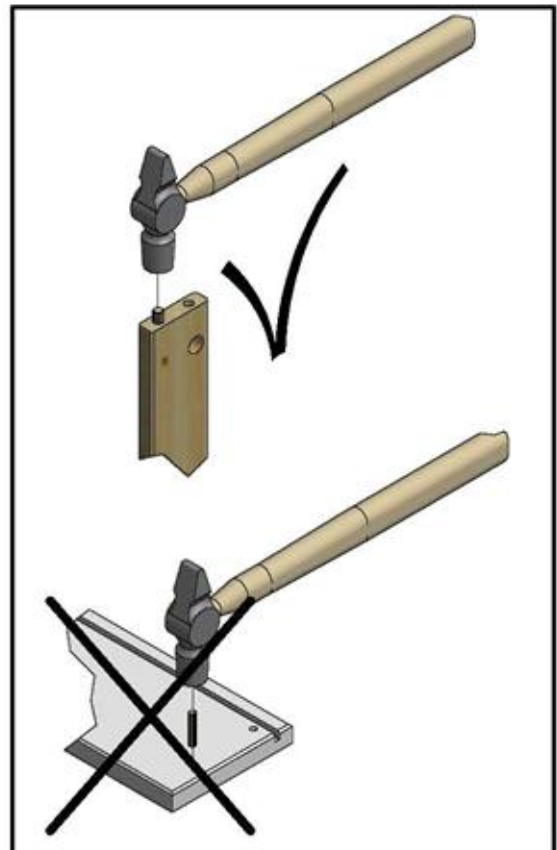
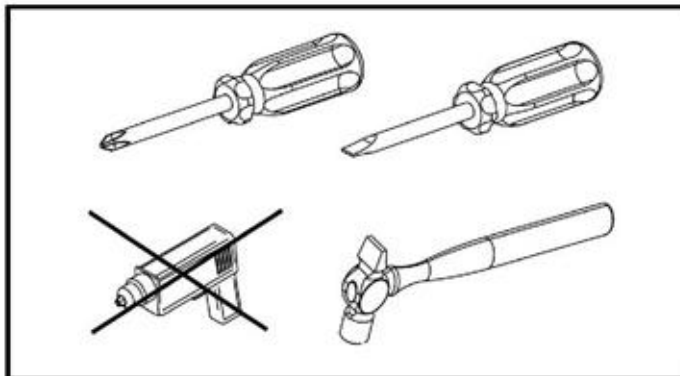
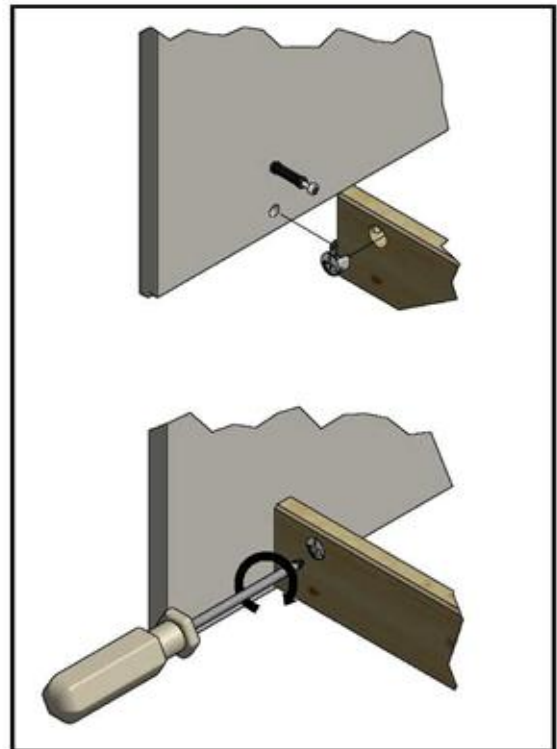
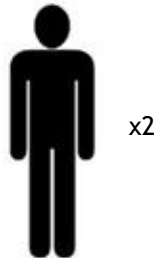
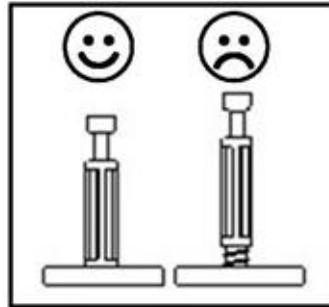
E



F



D: Aufbauanleitung
 F: Instructions de montage
 I: Istruzioni di montaggio
 E: Instrucciones de montaje
 GB: Assembly Instructions
 DK: Samlevejledning



VIGTIGT, WICHTIG, IMPORTANT, TÄHTIS, IMPORTANTE, TÄRKEÄÄ, IMPORTANT, ريذحت, AVVERTENZE, ATEIČIAI, BRĪDINĀJUMI, WAARSCHUWINGEN, ADVARSLER, OSTRZEŻENIA, AVISOS, ΒΑΧΗΟ, VIKTIGT

Dansk (da)

VIGTIGT - LÆS GRUNDIGT - BEHOLD TIL FREMTIDIG REFERENCE.

ADVARSLER:

Høje senge og den øvre seng i en køjeseng er ikke egnede for børn under 6 år, på grund af risikoen for skader, hvis barnet falder ned;
Køje senge og høje senge kan indebære en alvorlig risiko for kvælningskader, hvis ikke der tages de rette forholdsregler. Der må aldrig hænges eller fastgøres ting til sengen, som ikke er designet til netop dette formål for eksempel, men ikke begrænset til, reb, snore, ledninger, kroge, bæltter og tasker;
Børn kan blive fanget mellem sengen og væggen, skråvægge, loftet, andre nærtstående møbler (f.eks. skabe) og andre lignende genstande. For at sikre mod skader forårsaget på denne måde, skal afstanden mellem øverste sikkerhedsafskærmning og den tilstødende konstruktion være under 75 mm eller over 230 mm;
Hvis dele af sengen er beskadigede eller mangler må sengen ikke bruges.
Anbefalet madrastørrelse: Bredde: 90 cm x længde: 200 cm x højde 18 cm
Denne seng (290649) og den tilhørende samlevejledning overholder EN 747-1:2012
Denne seng (290649) er beregnet til privat anvendelse i et almindeligt indendørs stueklima.

Deutsch (de)

WICHTIG - SORGFÄLTIG LESEN - FÜR SPÄTERE FRAGEN AUFBEWAHREN

WARNHINWEISE:

Hochbetten und die oberen Betten von Etagenbetten sind nicht für Kinder unter sechs Jahren geeignet, da ein Verletzungsrisiko aufgrund von Stürzen besteht.
Hochbetten und Etagenbetten können bei falscher Benutzung ein ernsthaftes Verletzungsrisiko aufgrund von Strangulierung bergen. Hängen Sie nichts am Bett auf, das nicht für die Nutzung mit dem Bett vorgesehen ist. Dies schließt unter anderem Seile, Stricke, Kabel, Haken, Gürtel und Taschen ein.
Kinder können zwischen Bett und Wand sowie zwischen Bett und Dachschrägen, Decken und angrenzenden Möbelstücken (z. B. Schränken) eingeklemmt werden. Um ernststen Verletzungen vorzubeugen, sollte der Abstand zwischen der oberen Absturzicherung und angrenzenden Möbelstücken entweder 75 mm nicht überschreiten oder aber mehr als 230 mm betragen.
Nutzen Sie das Hochbett bzw. Etagenbett nicht, wenn ein Teil der Konstruktion beschädigt ist oder fehlt.
Empfohlene Matratzengröße: Breite: 90 cm x Länge: 200 cm x Höhe: 18 cm
Dieses Bett (290649) und die dazugehörige Aufbauanleitung entsprechen der Norm EN 747-1:2012.
Dieses Bett (290649) ist für den Privatgebrauch und eine normale Innentemperatur konzipiert.

English (en)

IMPORTANT - READ CAREFULLY - RETAIN FOR FUTURE REFERENCE

WARNINGS:

High beds and the upper bed of bunk beds are not suitable for children under six years due to the risk of injury from falls;
Bunk beds and high beds can present a serious risk of injury from strangulation if not used correctly. Never attach or hang items to any part of the bunk bed that are not designed to be used with the bed, for example, but not limited to ropes, strings, cords, hooks, belts and bags;
Children can become trapped between the bed and the wall, a roof pitch, the ceiling, adjoining pieces of furniture (e.g. cupboards) and the like. To avoid risk of serious injury the distance between the top safety barrier and the adjoining structure shall not exceed 75 mm or shall be more than 230 mm;
Do not use the bunk bed/high bed if any structural part is broken or missing;
Recommended size of mattress; width: 90cm x length: 200cm x height: 18cm
This bed (290649) and the corresponding assembly instruction comply with EN 747-1:2012.
This bed (290649) is intended for private use in ordinary indoor climate.

Estonia (et)

TÄHTIS - LUGEGE HOOLIKALT LÄBI JA HOIDKE ALLES.

HOIATUS:

Kõrgel asetsevad voodid ja nari ülemine voodi ei sobi alla 6-aastasele lastele - alla kukkumisest tulenev vigastuseoht;
Narid ja kõrgel asetsevad voodid võivad põhjustada lämbumisohust tuleneva raske vigastuse, kui neid ei kasutata õieti. Ärge kinnitage ega riputage narile ühtegi asja, mis ei ole mõeldud kasutamiseks koos voodiga. Näiteks trossid, nõõrid, paelad, konksud, rihmad ja kotid (loetelu ei ole täielik);
Hoiatus - lapsed võivad voodi ja sein, katuseviilu, lae, kõrvalasetsevate mööbliesemete (nt kappide) jms vahele kinni jääda. Raskete vigastustega lõppeva õnnetuse vältimiseks ei tohi ülemise kaitsepiirde ja sein vahele jääda üle 75 mm või selline vahe peab olema suurem kui 230 mm;
Nari/kõrgel asetsevat voodit ei tohi kasutada, kui mõni selle konstruktsioonilistest elementidest on purunenud või puudub.
Madratsi soovituslikud mõõdud - laius: 90 cm x pikkus: 200 cm x paksus: 18 cm
See voodi (290649) ja vastav montaažijuhend vastavad standardile EN 747-1:2012.
See voodi (290649) on mõeldud kasutamiseks ainult kodumajapidamises, tavalise sisekliima tingimustes.

Español (es)

IMPORTANTE: LEER DETENIDAMENTE Y CONSERVAR PARA CONSULTAR EN UN FUTURO. ADVERTENCIAS:

Las camas altas y la cama superior de las literas no son adecuadas para niños menores de seis años porque entrañan un riesgo de lesión por caída.
Las literas y las camas altas pueden entrañar un grave riesgo de lesión por estrangulamiento si no se usan correctamente. No fije ni cuelgue en ninguna parte de las literas elementos que no hayan sido diseñados para utilizarlos con la cama; por ejemplo, cuerdas, cordeles, cables, ganchos, cinturones y bolsas, entre otros.

Los niños pueden quedar atrapados entre la cama y la pared, la inclinación del techo, el techo, muebles contiguos (p. ej. armarios) y similares. Para evitar el riesgo

de lesiones graves, la distancia entre la barra superior de seguridad y la estructura contigua no debe superar los 75 mm o debe ser superior a 230 mm.

No utilice las literas o la cama alta si falta alguna pieza de su estructura o si alguna de las piezas está rota.

Tamaño de colchón recomendado; ancho: 90 cm x largo: 200 cm x alto: 18 cm

Esta cama (290649) y las instrucciones de montaje correspondientes cumplen con la norma EN 747-1:2012.

Esta cama (290649) ha sido diseñada para un uso privado en condiciones climáticas de interiores.

Suomi (fi)

TÄRKEÄÄ - LUE HUOLELLISESTI - SÄILYTÄ MYÖHEMPÄÄ TARVETTA VARTEN

VAROITUKSET:

Korkeat sängyt ja kerrossängyn yläsänky eivät sovellu alle 6-vuotiaalle lapsille putoamisriskin vuoksi.

Kerrossängyt ja korkeat sängyt voivat aiheuttaa lapselle kuristumisriskin, ellei niitä käytetä oikein. Älä koskaan liitä tai ripusta mihinkään osaan kerrossänkyä esineitä, joita ei ole tarkoitettu käytettäväksi sängyn kanssa. Tällaisia ovat esimerkiksi, mutta

ei näihin rajoittuen, köydet, narut, nyörit, koukut, vyöt ja laukut.

Lapset voivat jäädä kiinni sängyn ja seinän, vinokaton, katon, viereisten huonekalujen (esimerkiksi kaappien) ja vastaavien väliin. Jotta vakavien tapaturmien

riskit vältetään, yläosan turvakaiteen ja viereisen rakenteen välinen tila ei saa olla suurempi kuin 75 mm, ellei se ole yli 230 mm.

Älä käytä kerrossänkyä, jos mikään sen rakenteellinen osa on rikkoutunut tai puuttuu.

Suositteltava patjan koko: leveys: 90 cm x pituus: 200 cm x korkeus: 18 cm

Tämä sänky (290649) ja sitä vastaavat kokoamisohjeet ovat standardin EN 747-1:2012 mukaiset.

Tämä sänky (290649) on tarkoitettu yksityiskäyttöön normaalissa huoneilmassa.

Français (fr)

IMPORTANT - À LIRE ATTENTIVEMENT - À CONSERVER POUR TOUTE

CONSULTATION ULTÉRIEURE. AVERTISSEMENT :

Les lits mezzanine et le couchage supérieur de lits superposés ne conviennent pas aux enfants de moins de six ans en raison du risque de chutes pouvant entraîner des blessures.

S'ils ne sont pas utilisés correctement, les lits superposés et les lits mezzanine peuvent présenter un grave risque de strangulation. N'attachez ou ne suspendez jamais aux lits superposés des éléments qui ne sont pas conçus pour être utilisés avec les lits, par exemple, mais sans s'y limiter, des cordes, des ficelles, des cordons, des crochets, des ceintures et des sacs.

Les enfants peuvent se retrouver coincés entre le lit et le mur, une pente de toit, le

plafond, des meubles contigus (p.ex. des armoires) et d'autres éléments similaires.

Afin de prévenir le risque de blessure grave, la distance entre la barrière de sécurité

supérieure et la structure contiguë ne dépassera pas 75 mm ou sera supérieure à 230 mm.

N'utilisez pas les lits superposés/le lit mezzanine si un élément structurel est endommagé ou manquant.

Taille de matelas recommandée : largeur : 90 cm x longueur : 200 cm x hauteur : 18 cm

Ce lit (290649) et les instructions de montage y afférentes satisfont à la norme EN 747-

1:2012.

Ce lit (290649) est destiné à une utilisation privée dans un environnement intérieur ordinaire.

العربية (ar)

لبق تسهّل ايفم ادخست الال ظفح ؤي انعب أرقى م ا ه ريذحت:

نم ؤي ولعل اة رسأل اوة عفترم ل اة رسأل بس انتت ال ؤتسنم ل ق ا ل ا فطال اعم ؤوتسهل اة ؤئ انثت ادح ول ا ؤاونس،

؛ طوقسهل ال ا ل ا ح م ه تباص ؤيف بسبست دق ا ه ا نثي ن سح تس م ل ا س ا ق م ل ا م س 200: ل و ط ل ا م س 18: ع ا ف ت ر ا ل ا م س 90: ض ر ع ل ا ؛ بت ا ر م ل ل

ع ط ق و) 290649 (ر ي ر س ل ا ا ه م ي م ص ت ق ب ا ط ت ي - EN 747-1:2012

ي ف ؤ ص ا خ ل ا ت ا م ا د خ ت س ا ل ل (ر ي ر س ل ا ا ا ه م م ص ؤ ؤ ا ت ع م ل ا ف و ر ط ل ا و ؤ ي ل خ ا د ل ا ن ك ا م ا ل ا

ن ؤ ي و ت س ه ل ا ؤ ي ؤ ا ن ث / ؤ ع ف ت ر م ل ا ؤ ر س ا ل ا م ا د خ ت س ا ر ط ح ي ؛ ل ك ي ه ل ا ب ف ل ت و ا ر ر ض ي ا ك ا ن ه ن ا ك

ة عفترم ل ا ؤ ر س ا ل ا و ؤ ي و ت س ه ل ا ؤ ي ؤ ا ن ث ؤ ر س ا ل ا ل ك ش ت د ق ؤ ؤ ي ر ط ب ا ه م ا د خ ت س ا ل ا ح ا ن خ ن ؤ ل ل ؤ ي د ؤ ي ر ط ح ا ر د ص م

ا و ا د ا ي ا ق ي ل ع ت و ا ب ب ك ر ت ا ن ؤ ي ا ه ن ر ط ح ي . ؤ ح ي ح ص ر ي غ م ل ي ت ل و ي و ت س ه ل ا ي ؤ ا ن ث ر ي ر س ل ا ي ف م س ق ي ا ب

ل ي ب س ي ل ع ف ، ر ي ر س ل ا ع م م د خ ت س ت ل ا ص ي ص خ ا ه م ي م ص ت م ت ي ط و ي خ ل ا و ل ا ح ا ل ا م ا د خ ت س ا ، ر م ص ل ا ل ا ل ا ل ا ل ا

؛ بئ ا ق ح ل و ت ا ع ا و ت ا و ؤ م ز ح ا ل ا و ؤ ف ا ح و ا ، ر ا د ج ل و ر ي ر س ل ا ن ي ب ل ا ف ط ا ل ا ق ل ع ي د ق

ل ش م (ث ا ث ا ل ا ع ط ق ن ي ب ت ا غ ا ر ف ل ا ي ف و ا ، ف ت ق س ل ا و ف ت ق س ل ا ت ا ب ا ص ا ل ا ؤ ر و ط خ ي د ا ف ت ل . ل ك ذ ي ل ا م و) ب ي ل ا و د ل ا

ة م ل س ل ا ز ج ا ح ن ي ب ؤ ف ا س ه ل ا ز و ا ج ت ت ا ل ا ب ج ي ؤ د ي د ش ل ا

ن و ك ت و ا ر ت م ل ل م 75 ه ل ر و ا ج م ل ل ك ي ه ل ا و ي و ل ع ل ا

؛ ر ت م ل ل م 230 ن م ر ي ك ا

Italiano (it)

IMPORTANTE: LEGGERE ATTENTAMENTE E CONSERVARE PER FUTURE NECESSITÀ. AVVERTENZE:

Letti alti e letti superiori di letti a castello non sono adatti per bambini di età inferiore ai sei anni, in quanto potrebbero verificarsi cadute e conseguenti lesioni.

I letti a castello e i letti alti possono causare lesioni dovute a strangolamento se non utilizzati in modo corretto. Non attaccare né appendere a tali letti oggetti che non siano stati progettati per essere usati con essi, come per esempio, ma non solo, corde, stringhe, fili, ganci, cinture e borse.

I bambini possono restare intrappolati tra il letto e una parete, il tetto, il soffitto, mobili

attigui (ad esempio, armadi) e simili. Per evitare il rischio di lesioni gravi, la distanza tra la sponda di sicurezza superiore e la struttura adiacente non deve superare i 75 mm o deve essere superiore a 230 mm.

Non usare il letto a castello/letto alto se qualche parte della struttura è rotta o mancante.

Dimensioni spingiate per il materasso: larghezza: 90 cm. Lunghezza: 200 cm.

Altezza: 18 cm.

Questo letto (290649) e le relative istruzioni di montaggio sono conformi alla normativa EN 747-1:2012.

Questo letto (290649) è destinato all'uso privato in ambienti con clima interno normale.

Lithuania (lt)

SVARBU - ATIDŽIAI PERSKAITYKITE - ĮŠSAUGOKITE ATEIČIAI:

Aukštos lovos ir viršutinės dviaukščių lovų lovos netinka jaunesniems nei 6 metų amžiaus vaikams dėl rizikos susižeisti iškritus.

Netinkamai naudojantis dviaukštėmis ir aukštomis lovomis gresia didelis pasismaugimo pavojus. Prie dviaukštės lovos nerūškite ir netvirtinkite tokių daiktų kaip virvės, špagatai, laidai, kabliai, diržai, rankinės ir pan.

Vaikai gali įstrigti tarp lovos ir sienos, nuožulnios stogo vietos, lubų, šalia esančių baldų (pvz., spintelių) ir pan. Norint išvengti rimtų sužeidimų, atstumas tarp viršutinio apsauginio atitvaro ir kito gretimio objekto turi būti ne didesnis nei 75 mm arba didesnis nei 230 mm.

Nesinaudokite dviaukštėmis ar aukštomis lovomis, jei trūksta kurios nors dalies ar ji sulūžusi.

Rekomenduojamas čiužinio dydis: plotis 90 cm, ilgis 200 cm, aukštis 18 cm.

Ši lova (290649) ir jos surinkimo instrukcija atitinka standartą EN 747-1:2012.

Ši lova (290649) skirta asmeniniam naudojimui esant įprastam vidaus patalpų klimatui.

Latvija (lv)

SVARĪGI - RŪPĪGI IZLASIET - SAGLABĀJIET VĒLĀKAI LIETOŠANAI

BRĪDINĀJUMI:

Augstās gultas un divstāvu gultu augšējais līmenis nav piemērots bērniem, kas jaunāki par sešu gadu vecumu, jo pastāv risks gūt traumas kritot;

Divstāvu gultas un augstās gultas var radīt nopietnu žaņģašanos izraisītu traumu risku, ja tās netiek lietotas pareizi. Aizliegts piestiprināt vai piekarināt pie divstāvu gultas priekšmetus, kas nav paredzēti lietošanai kopā ar gultu, piemēram, bet ne tikai - virves, striķus, auklas, āķus, jostas un maisus;

Bērni var iestrēgt spraugā starp gultu un sienu, jumta slīpumu, griestiem, starp savienotajām mēbeļu daļām (piemēram, skapīšiem) un tamlīdzīgi. Lai izvairītos no nopietnu traumu riska, attālums starp augšējo drošības barjeru un piekļaujošos konstrukciju nedrīkst pārsniegt 75 mm vai tam ir jābūt platākam kā 230 mm;

Aizliegts izmantot divstāvu gultu/augsto gultu, ja kāda tās konstrukcijas daļa ir salauzta vai trūkst;

Ieteicamie matraču izmēri, platums: 90 cm x garums: 200 cm, x augstums: 18 cm.

Šī gulta (290649) un attiecīgā montāžas instrukcija atbilst EN 747-1:2012.

Šī gulta (290649) ir paredzēta privātai lietošanai iekšējās telpās.

Nederlands (nl)

BELANGRIJK - ZORGVULDIG LEZEN - BEWAREN VOOR TOEKOMSTIG GEBRUIK WAARSCHUWINGEN:

Hoge bedden en het bovenste bed van stapelbedden zijn niet geschikt voor kinderen jonger dan zes jaar vanwege het risico op letsel door vallen.

Stapelbedden en hoge bedden kunnen bij onjuist gebruik een ernstig risico op letsel door vererving inhouden. Bevestig of hang nooit voorwerpen aan enig deel van het stapelbed die niet zijn bedoeld om met het bed te worden gebruikt, waaronder touwen, linten, koorden, haken, riemen en tassen.

Kinderen kunnen bekneld raken tussen het bed en de muur, een schuin dak, het plafond, aangrenzende meubelen (bv. kasten) en dergelijke. Om het risico op ernstig letsel te vermijden, moet de afstand tussen de veiligheidsbarrière aan de bovenkant en de aangrenzende constructie kleiner dan 75 mm of groter dan 230 mm zijn.

Gebruik het stapelbed/hoge bed niet als er een constructiedeel defect is of ontbreekt.

Aanbevolen matrasmaat; breedte: 90 cm x lengte: 200 cm x hoogte: 18 cm

Dit bed (290649) en de bijbehorende montagehandleiding zijn in overeenstemming met EN 747-1:2012.

Dit bed (290649) is bedoeld voor privégebruik in een normaal binnenklimaat.

Norsk (no)

VIKTIG - MÅ LESES NØYE - OPPBEVARES FOR SENERE BRUK

ADVARSLER:

Høye senger og overkøyen i køyesenger er ikke egnet for barn under seks år, grunnet faren for skade hvis de faller ned.

Køyesenger og høye senger kan medføre alvorlig fare for skade som følge av kvelning hvis de ikke brukes riktig. Gjenstander som ikke er beregnet for å brukes med køyesengen må aldri festes til eller henges på den, for eksempel, men ikke begrenset til tau, snorer, kroker, belter og poser.

Barn kan sette seg fast mellom sengen og vegg, skråtak, taket, andre møbler (f.eks. skap) og lignende. For å unngå fare for alvorlig skade må avstanden mellom den øvre sikkerhetsskinne og vegg ved siden av være maksimalt 75 mm eller minst 230 mm.

Bruk ikke køyesengen/den høye sengen hvis noen del av konstruksjonen er ødelagt eller mangler.

Anbefalte madrassmål: bredde: 90 cm x lengde: 200 cm x høyde: 18 cm

Denne sengen (290649) og den medfølgende monteringsanvisningen samsvarer med NS-EN 747-1:2012

Denne sengen (290649) er ment for privat bruk i vanlig innendørsklima.

Polski (pl)

WAŻNE - PRZECZYTAĆ UWAŻNIE - ZACHOWAĆ NA PRZYSZŁOŚĆ.

OSTRZEŻENIA:

Z powodu ryzyka upadku, łóżka wysokie oraz górna część łóżka piętrowego nie są przystosowane dla dzieci poniżej szóstego roku życia;

Łóżka piętrowe i wysokie, które nie są użytkowane prawidłowo, mogą powodować poważne ryzyko uduszenia. Nigdy nie należy mocować ani wieszac na jakiegokolwiek części łóżka piętrowego żadnych przedmiotów, które nie są przeznaczone do użytkowania z łóżkiem, takich jak linki, sznurki, haczyki, paski i torby;

Dzieci mogą zostać uwięzione pomiędzy łóżkiem i ścianą, stropem, sufitem, sąsiadującymi meblami (np. szafki) itp. Aby uniknąć ryzyka poważnych wypadków, odległość pomiędzy górną barierą bezpieczeństwa i ścianą nie powinna przekraczać 75 mm lub powinna być większa niż 230 mm;

Nie należy używać łóżka piętrowego/łożka wysokiego, jeśli jakkolwiek jego część konstrukcyjna jest złamana lub jej brakuje;

Zalecana wielkość materaca; szerokość: 90 cm x długość: 200 cm x wysokość: 18 cm

To łóżko (290649) wraz z przeznaczoną do niego instrukcją montażu jest zgodne z normą EN 747-1:2012.

To łóżko (82090) jest przeznaczone wyłącznie do użytku prywatnego w standardowym klimacie pomieszczenia.

Português (pt)

IMPORTANTE - LEIA COM ATENÇÃO - CONSERVE PARA REFERÊNCIA FUTURA AVISOS:

Camas altas e as camas superiores de beliches não se adequam a crianças com menos de seis anos de idade, devido ao risco de quedas;

Beliches e camas altas constituem um risco grave de estrangulamento caso não sejam usadas corretamente. Nunca prenda ou pendure itens que não tenham sido especificamente concebidos para utilizar com a cama, por exemplo cordas, cordéis, ganchos, cintos e sacos, em qualquer parte do beliche;

As crianças podem ficar presas entre a cama e a parede, o declive do teto, o teto, peças de mobiliário vizinhas (por exemplo armários), etc. Para evitar o risco de lesões graves, a distância entre a barreira superior de segurança e estruturas adjacentes não deve exceder 75 mm ou deve ser superior a 230 mm;

Não utilizar o beliche/cama alta caso alguma parte estrutural falte ou esteja danificada;

Tamanho recomendado do colchão; largura: 90 cm x comprimento: 200 cm x altura: 18 cm

Esta cama (290649) e as instruções de montagem correspondentes estão em conformidade com a norma EN 747-1:2012.

Esta cama (290649) destina-se a utilização privada num ambiente doméstico interior normal.

Русский (ru)

ВАЖНО - ПРОЧИТЕ ВНИМАТЕЛЬНО - СОХРАНИТЕ ДЛЯ ДАЛЬНЕЙШЕГО ИСПОЛЬЗОВАНИЯ. ПРЕДУПРЕЖДЕНИЯ.

Высокие кровати и верхние ярусы ярусных кроватей не должны использоваться

детьми в возрасте до шести лет из-за риска падения и получения травм;

При неправильном использовании ярусные и высокие кровати могут быть источником серьезной опасности травмы вследствие удушья. Запрещается прикреплять или вешать на любые части ярусной кровати любые предметы, не предназначенные для использования с кроватью, например веревки, струны, шнуры, крюки, ремни или сумки;

Дети могут оказаться зажатыми между кроватью и стеной, скатом крыши, потолком, мебелью, стоящей поблизости (например, шкафом) и другими подобными объектами. Во избежание серьезных травм расстояние между верхним барьером безопасности и прилегающим объектом не должно превышать 75 мм или должно быть более 230 мм;

Не используйте ярусную/высокую кровать, если какие-либо элементы ее конструкции сломаны или отсутствуют;

Рекомендуемый размер матраса: ширина 90 см x длина 200 см x высота 18 см

Эта кровать (290649) и прилагаемая инструкция по сборке соответствуют стандарту EN 747-1:2012.

Эта кровать (290649) предназначена для некоммерческого использования в обычных условиях в помещении.

Svenska (sv)

VIKTIGT - LÄS NOGA - SPARA SOM FRAMTIDA REFERENS. VARNINGAR:

Loftsängar och överbädder på våningssängar är inte lämpliga för barn under sex år på grund av risken för fallskador.

Våningssängar och loftsängar kan utgöra en allvarlig risk för strypning om de inte används på rätt sätt. Fäst eller häng aldrig något i någon del av våningssängen som inte är avsett att användas med sängen, till exempel rep, snören, sladdar, krokar, skärp och väskor.

Barn kan fastna mellan sängen och väggen, taket (även lutande tak), angränsande möbler och liknande. För att undvika risker för allvarliga skador får avståndet mellan

det översta säkerhetsracket och den angränsande strukturen inte överstiga 75 mm eller ska vara större än 230 mm.

Använd inte våningssängen/loftsängen om några av dess delar är skadade eller saknas.

Rekommenderad madrassstorlek: bredd: 90 cm x längd: 200 cm x höjd: 18 cm

Den här sängen (290649) och tillhörande monteringsinstruktioner lever upp till standarden SS-EN 747-1:2012.

Den här sängen (290649) är avsedd för privat bruk i normalt inomhusklimat.

D:**Bewahren Sie diese Hinweise gut auf.**

Bei Nachbestellung von Neuteilen nutzen Sie bitte die Nummer auf den Deckblättern, die sich auf die korrekte Farbe bezieht, sowie die artikelnummer auf Seite 5.

Da möbel aus Naturholz ständigen Klima- und Feuchtigkeitsschwankungen ausgesetzt sind, können vereinzelt Veränderungen in der Oberfläche auftreten wie z.B. Haarrisse oder Farbveränderungen. Generell nimmt im Laufe der Zeit die Helligkeit ab und die Farbsättigung zu - das Holz dunkelt nach.

Die genannten Veränderungen sind bei einem Natur-Rohstoff wie Holz ein normaler Prozess.

Pflegehinweise für geölte Möbel aus Naturholz:

Die Oberfläche Ihres neuen Möbelstücks ist mit rein biologischem Öl behandelt. Um diesen natürlichen, geölten Glanz zu bewahren, empfehlen wir eine gelegentliche Nachbehandlung mit geeignetem Möbelöl. Da durch die Art der Oberflächenbehandlung evtl. Rückstände des Naturöls zurückbleiben können, empfehlen wir Ihnen, die Möbel mit einem fusselfreien Tuch abzureiben. Das Tuch nach Gebrauch trocknen lassen und erst dann entsorgen.

Pflegehinweise für naturbelassene/gelackte Möbel aus Naturholz:

Die Oberfläche lässt sich am besten mit einem mässig feuchten Tuch säubern.

Achtung: Ätzende oder Lösungsmittelhaltige Reinigungsmittel oder Politur dürfen **nicht** verwendet werden:

Pflegehinweise für Möbel aus Plattenwerkstoffen:

Verwenden Sie zur Pflege Ihres Möbels aus Plattenwerkstoffen am besten ein weiches, nicht fuselndes Tuch oder ein Ledertuch. Wischen Sie die Oberflächen leicht feucht ab.

F:**Conservez bien cette notice.**

Si de nouvelles pièces sont à commander, utilisez le numéro présent en première page indiquant le bon coloris ainsi que le numéro d'article en page 5.

Comme le meuble en bois naturel est soumis aux variations permanentes du climat et de l'humidité, il se peut que quelques modifications surviennent sur la surface, comme par exemple de fines fissures ou des décolorations. En règle générale, au cours du temps, la clarté du bois diminue et son intensité de couleur augmente - le bois devient foncé. Les modifications susnommées sont un processus normal des naturelles comme le bois.

Instructions de soin pour les meubles huilés en bois naturel.

La surface de votre nouveau meuble est traitée avec de l'huile purement biologique. Pour conserver le brillant de ce meuble huilé, nous recommandons de faire un traitement occasionnel avec de l'huile à meuble.

Comme le type de traitement de surface peut éventuellement laisser des résidus d'huile naturelle, nous vous recommandons de frotter le meuble avec un chiffon non pelucheux. Après l'utilisation, laissez sécher le chiffon et ensuite le jeter.

Instructions de soin pour les meubles naturels/peints en bois naturel.

La surface se nettoie de préférence avec un chiffon légèrement humide.

Attention: Les détergents agressifs ou à teneur en solvant ou les produits de polissage **ne doivent pas** être utilisés.

Cocsignes de soin pour les meubles avec des plaques en dérivé du bois.

Pour l'entretien de votre meuble en plaques en dérivé du bois, utilisez de préférence un chiffon doux non pelucheux ou une peau de chamois. Essayez la surface légèrement humide.

I:**Conservare bene le presenti istruzioni.**

Per effettuare l'ordine di parti nuove, utilizzare il numero presente nelle prime pagine, che indica il colore corretto, e il numero dell'articolo a pagina 5.

Dato che i mobili in legno naturale sono esposti al continuo variare del clima e dell'umidità, è probabile che in superficie insorgano mutamenti quali crepe capillari o cambiamenti di colore. Generalmente con passar del tempo diminuisce la chiarezza e aumenta la saturazione del colore - il legno si scurisce.

I citati mutamenti sono un normale processo dei materiali naturali, quali appunto il legno.

Istruzioni sulla cura dei mobili in legno naturale oliato.

La superficie di questo vostro nuovo mobile è trattata con olio puramente biologico. Per mantenere la naturale lucentezza oliata, vi consigliamo di ripetere il trattamento con un adeguato olio per mobili. Dato che per via del trattamento superficiale possono eventualmente residuarsi tracce di prodotto, vi consigliamo di strofinare i mobili con un panno che non lascia peli. Fate asciugare il panno usato prima di smaltirlo.

Istruzioni sulla cura dei mobili in legno naturale non trattato/verniciato.

Il modo migliore di pulire la superficie è usare un panno moderatamente umido.

Attenzione: Non utilizzare lucidi per mobili oppure detergenti abrasivi o a base di solventi.

Istruzioni sulla cura dei mobili in materiali pannellati.

Per la cura dei mobili in materiali pannellati si consiglia di usare un panno morbido, che non lascia peli, o un panno di pelle. Passare il panno leggermente umido sulle superfici.

ES:**Guarde estas notas en un lugar seguro.**

En caso de volver a solicitar nuevas piezas, use el número que aparece en las primeras páginas y que hace referencia al color correcto y al número de artículo de la página 5.

Puesto que los muebles de madera natural están permanentemente expuestos a las fluctuaciones meteorológicas y de humedad, en algunos casos pueden producirse cambios en la superficie (p. ej. fisuras capilares o cambios en el color). En general, con el paso del tiempo el brillo se reduce y la saturación del color aumenta, es decir, la madera se oscurece.

Los cambios mencionados son normales en materias primas naturales como la madera.

Notas para el cuidado de muebles de madera natural decapados o tratados con aceite:

La superficie del mueble ha sido tratada con aceite orgánico puro. Recomendamos realizar más adelante y de forma ocasional un tratamiento con un aceite adecuado para muebles, de esta manera conservará tanto su lustre natural como el decapado o tratamiento con aceite. Como pueden quedar residuos de aceite, recomendamos frotar con un trapo que no suelte pelusa. A continuación, deje que el trapo se seque completamente antes de eliminarlo.

Notas para el cuidado de muebles de madera natural no tratados ni pintados:

Lo más adecuado para limpiar la superficie es usar un trapo ligeramente húmedo.

Atención: no utilizar limpiadores corrosivos ni que contengan disolventes o abrillantadores.

Notas para el cuidado de muebles hechos con material de panel:

Recomendamos usar un trapo suave que no suelte pelusas o una gamuza. A continuación, frote las superficies con un trapo o una gamuza ligeramente humedecidos.

GB:**Keep these notes in a safe place.**

In case of ordering new parts, use the number on the front page, that refers to the correct colour and the item number on page 5.

Since natural wood furniture are permanently exposed to climate and humidity fluctuations, changes to the surface may occur (e.g. hair cracks or changes in color) in some cases. In general, brightness decreases and colour saturation increases in the course of time - the wood darkens.

The changes mentioned above are normal for natural raw materials such as wood.

Care notes for oiled furniture made of natural wood:

The surface of your new piece of furniture has been treated with pure organic oil. We recommend an occasional after treatment with suitable furniture oil to preserve this natural, oiled gloss. Since some residue of natural oil may remain on the furniture due to the surface treatment method, we recommend to rub off the furniture with a lint-free cloth. After use, let the cloth dry completely before disposal.

Care notes for untreated/painted furniture made of natural wood:

Using a moderately damp cloth is the most suitable method for cleaning the surface.

Attention: Corrosive cleaners containing solvents or polish must **not** be used.

Care notes for furniture made of panel materials:

We recommend using a soft, lint-free cloth or chamois for conditioning your piece of furniture made of panel materials. Wipe off the surfaces with a slightly damp cloth or chamois.

DK:**Opbevar disse noter på et sikkert sted.**

I tilfælde af genbestilling af nye dele, bruges det nummer på forsiden, der refererer til den rigtige farve og varenummeret på side 5.

Da møbler af naturtræ konstant er udsat for klimaets og luftfugtighedens forandringer kan ændringer, i nogle tilfælde, forekomme i overfladen, (f.eks hårfine revner eller ændringer i farve). Generelt, så ændre lysstyrke og farvemætning sig med tiden - træ bliver mørkere. De ændringer, der er nævnt ovenfor, er helt normale for naturmateriale som træ.

Pleje noter til olierede møbler lavet af naturtræ:

Overfladen af dit nye møbel er behandlet med olie. Vi anbefaler en lejlighedsvis efterbehandling med passende møbelolie for at bevare det naturlige olierede udseende. Da der kan forekomme rester af olie, efter påføring, anbefales det efterfølgende, at aftørre møblet med en fnugfri klud.

Efter brug, lad kluden tørre helt inden bortskaffelse.

Pleje noter for ubehandlede/malede møbler lavet af naturtræ:

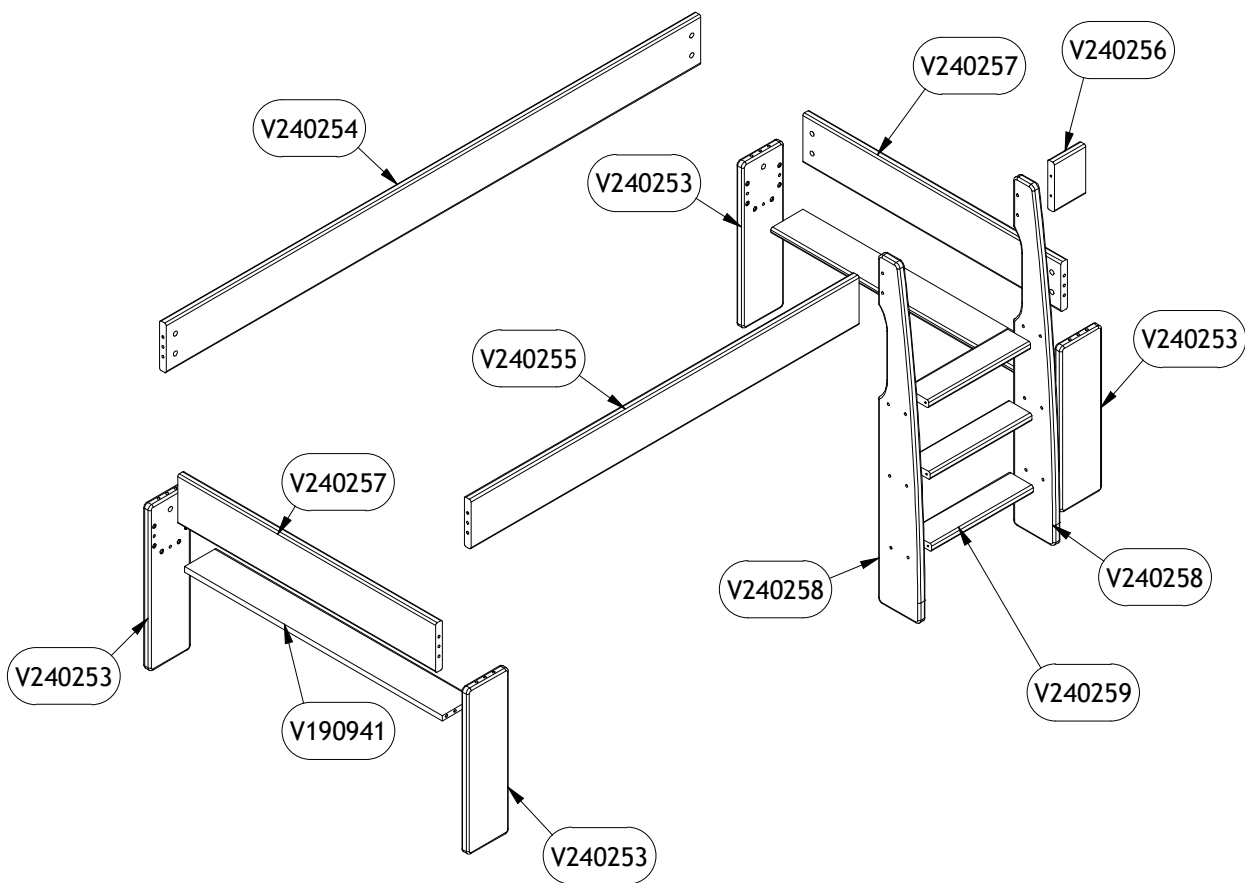
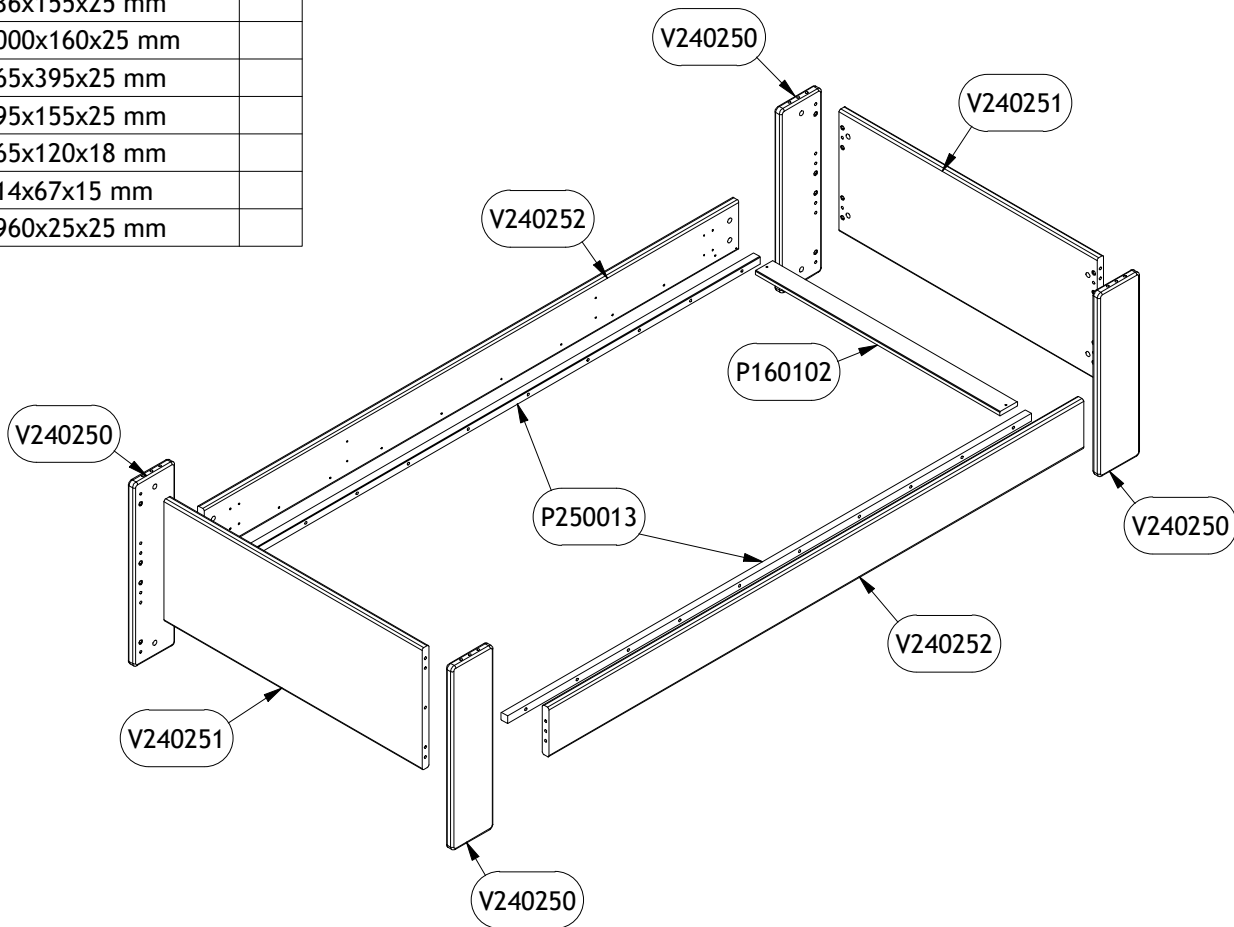
Brug en let fugtig klud til aftøring er den ubehandlede/malede møbel.

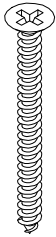
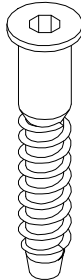
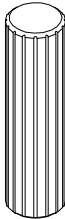
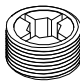



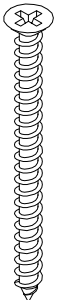
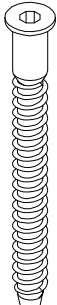
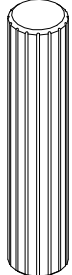



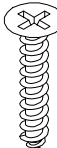
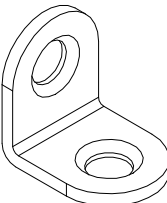
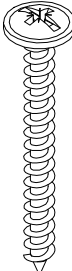
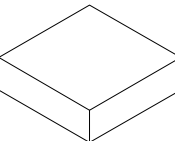
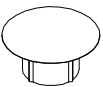
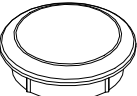

OBS: Ætsende rengøringsmidler, der indeholder opløsningsmidler eller polish må **ikke** anvendes.

Pleje noter til møbler lavet af pladematerialer:

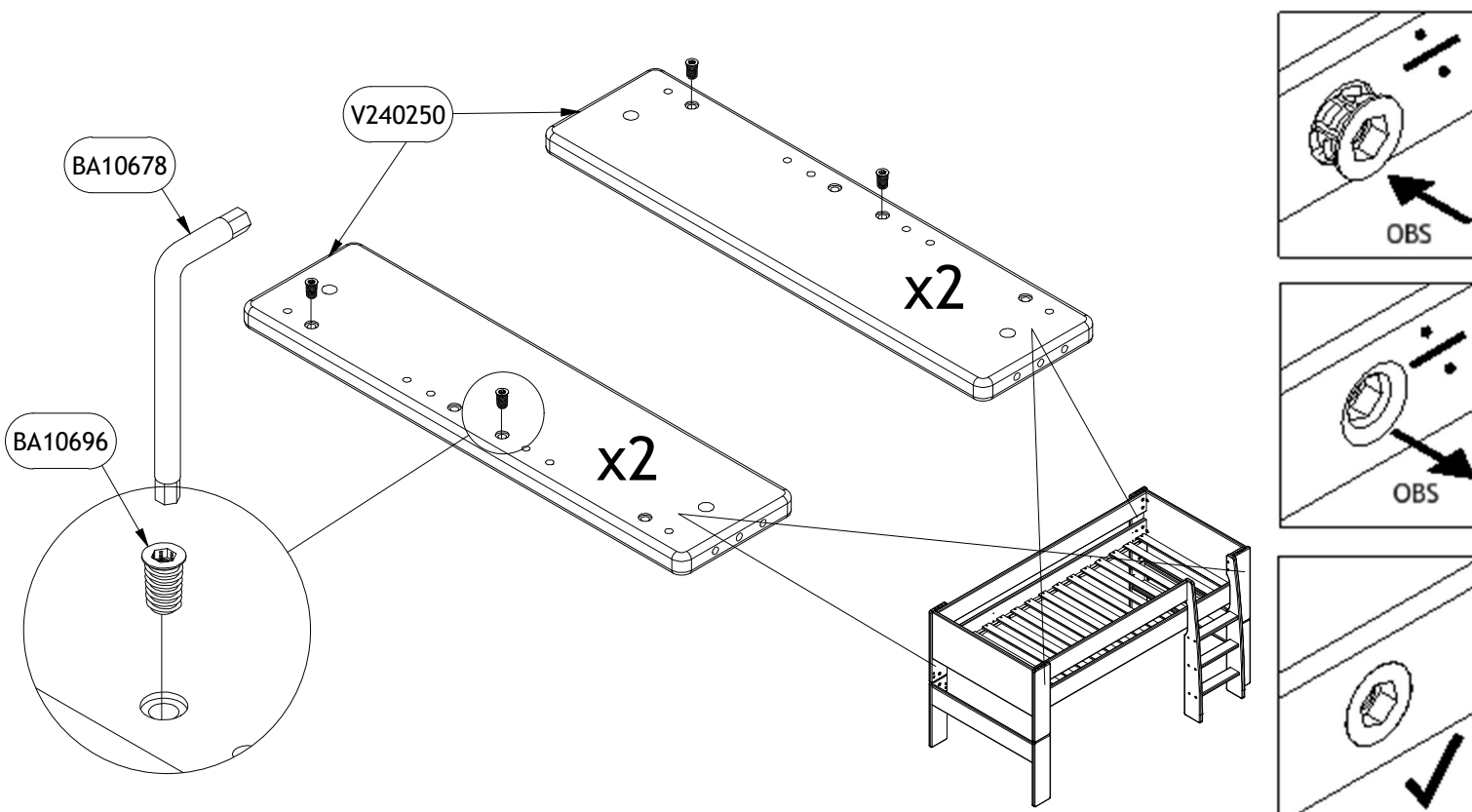
Det anbefales at møbler af pladematerialer aftøres med en blød, let fugtig fnugfri klud eller et vaskeskind.

V240259	3	380x90x25 mm	
V240258	2	1128x155x25 mm	
V240257	2	965x160x25 mm	
V240256	1	118x160x25 mm	
V240255	1	1452x160x25 mm	
V240254	1	2000x160x25 mm	
V240253	4	536x155x25 mm	
V240252	2	2000x160x25 mm	
V240251	2	965x395x25 mm	
V240250	4	595x155x25 mm	
V190941	2	965x120x18 mm	
P160102	15	914x67x15 mm	
P250013	2	1960x25x25 mm	

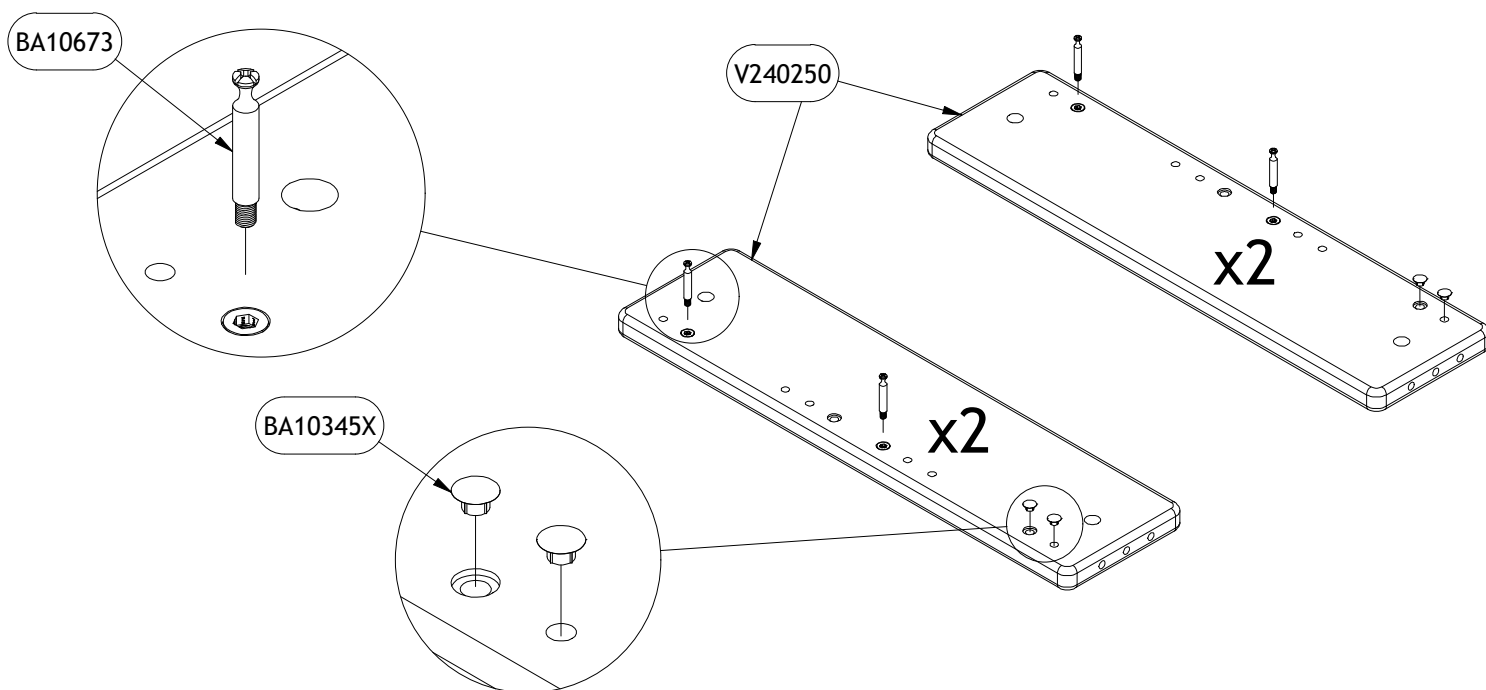



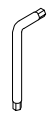


<p>BA10045 x30 ø3,5x35 mm</p> 	<p>BA10300 x20 ø7x40 mm</p> 	<p>BA10390 x28 ø8x30 mm</p> 	<p>BA10645 x48 M10x7 mm</p> 	<p>BA10673 x40 ø7x34 mm</p> 	<p>BA10675 x48 ø15x12,5 mm</p> 
<p>BA10696 x40 M6x10x17</p> 	<p>BA10150 x4 ø4,5x45 mm</p> 	<p>BA10316 x16 ø7x70 mm</p> 	<p>BA10369 x8 ø8x40 mm</p> 	<p>BA10674 x4 ø7x100 mm</p> 	<p>BA10680 x1 4 mm</p> 
<p>BA10678 x1 6 mm</p> 	<p>BA10127 x4 ø4,0x20 mm</p> 	<p>BA10801 x2 20x20x2 mm</p> 	<p>BA10180 x8 ø4,0x40 mm</p> 	<p>P259016 x 1 68x68x21 mm</p> 	
<p>BA103459/BA103457/BA103458 x36 ø9x15x6 mm</p> 		<p>BA103463/BA103466/BA103462 x28 ø16x18 mm</p> 		<p>BA103502/BA103464/BA103468 x16 ø12/ø3x7</p> 	

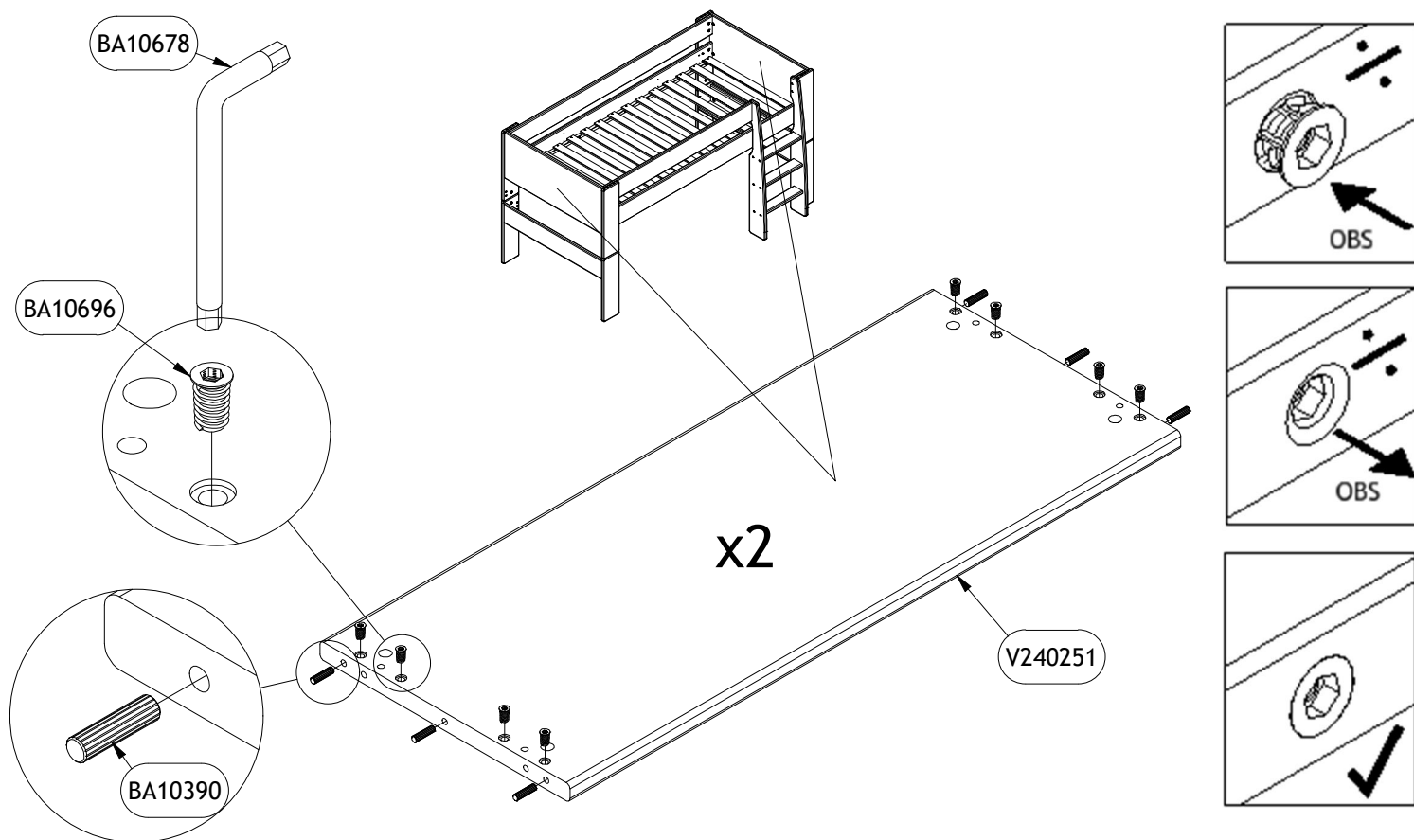
1	BA10696 x8 M6x10x17	BA10678 x1 6 mm
		



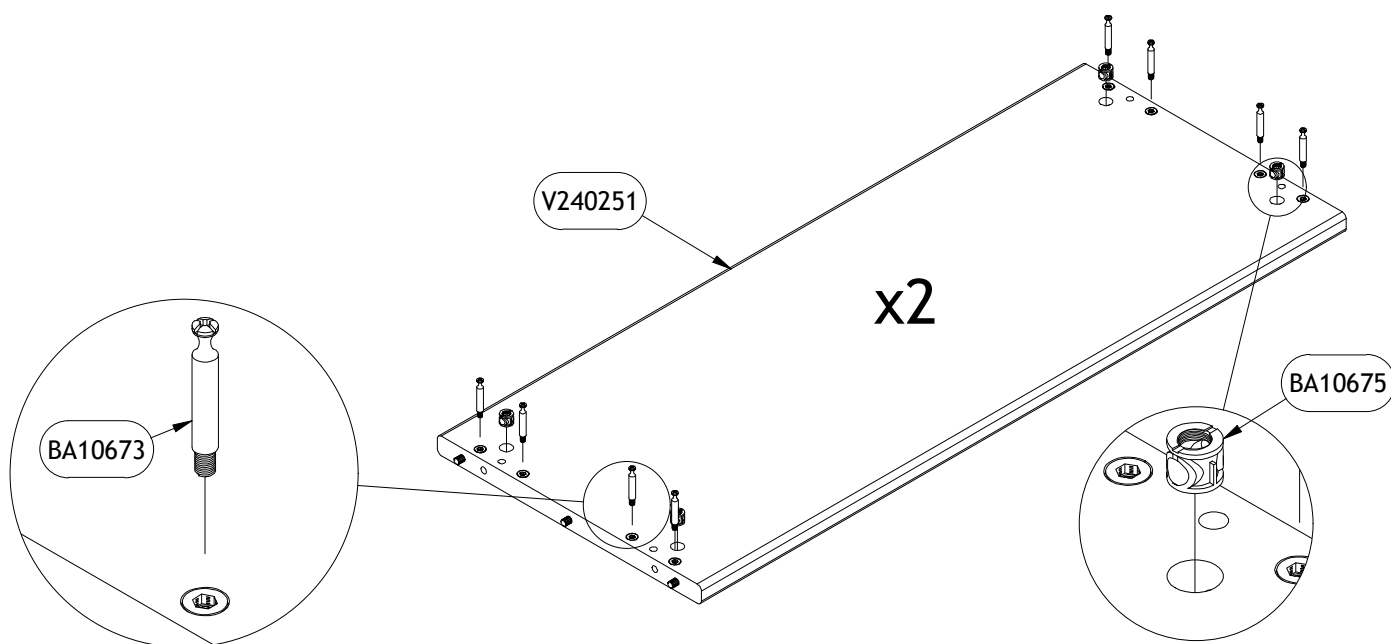
2	BA10673 x8 ø7x34 mm	BA10345X x8 ø9x15x6 mm	
			

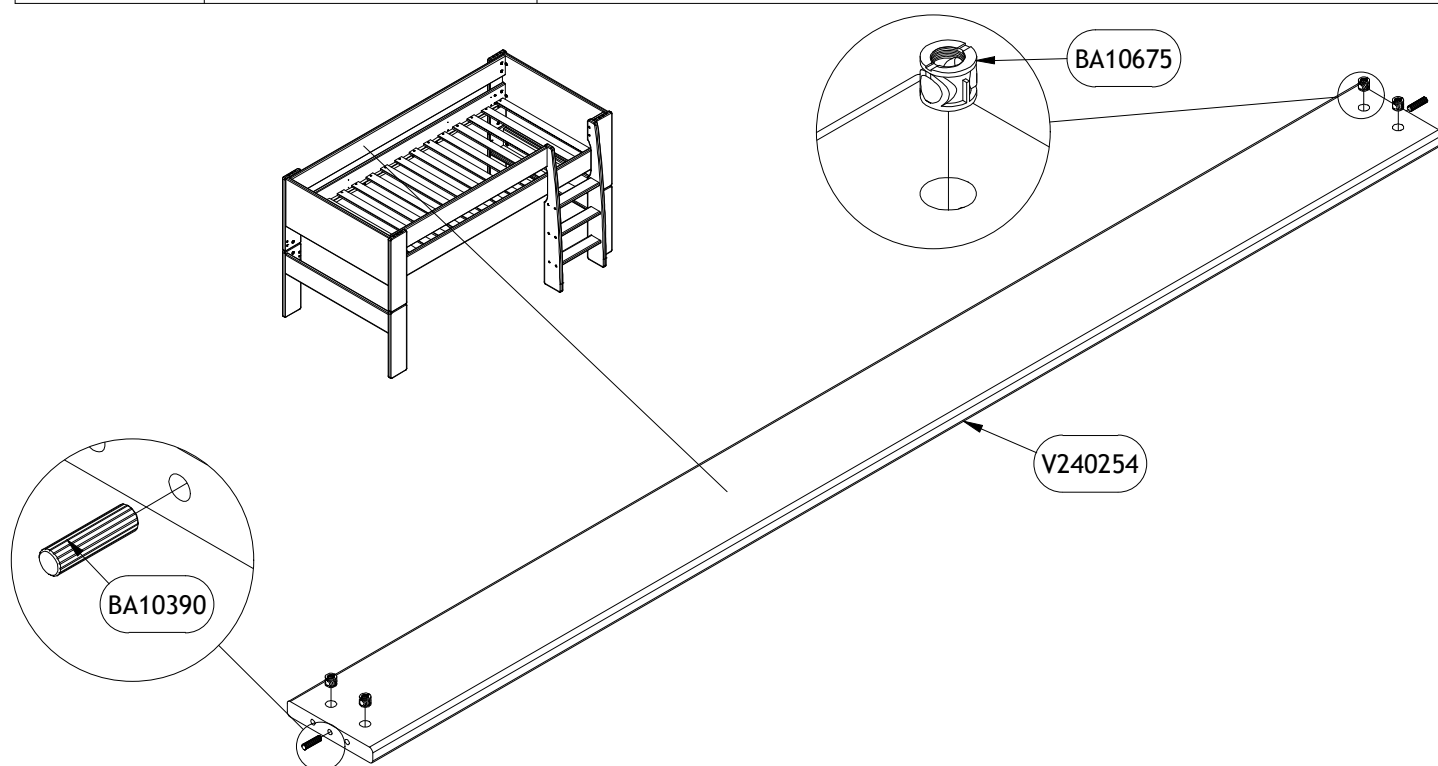
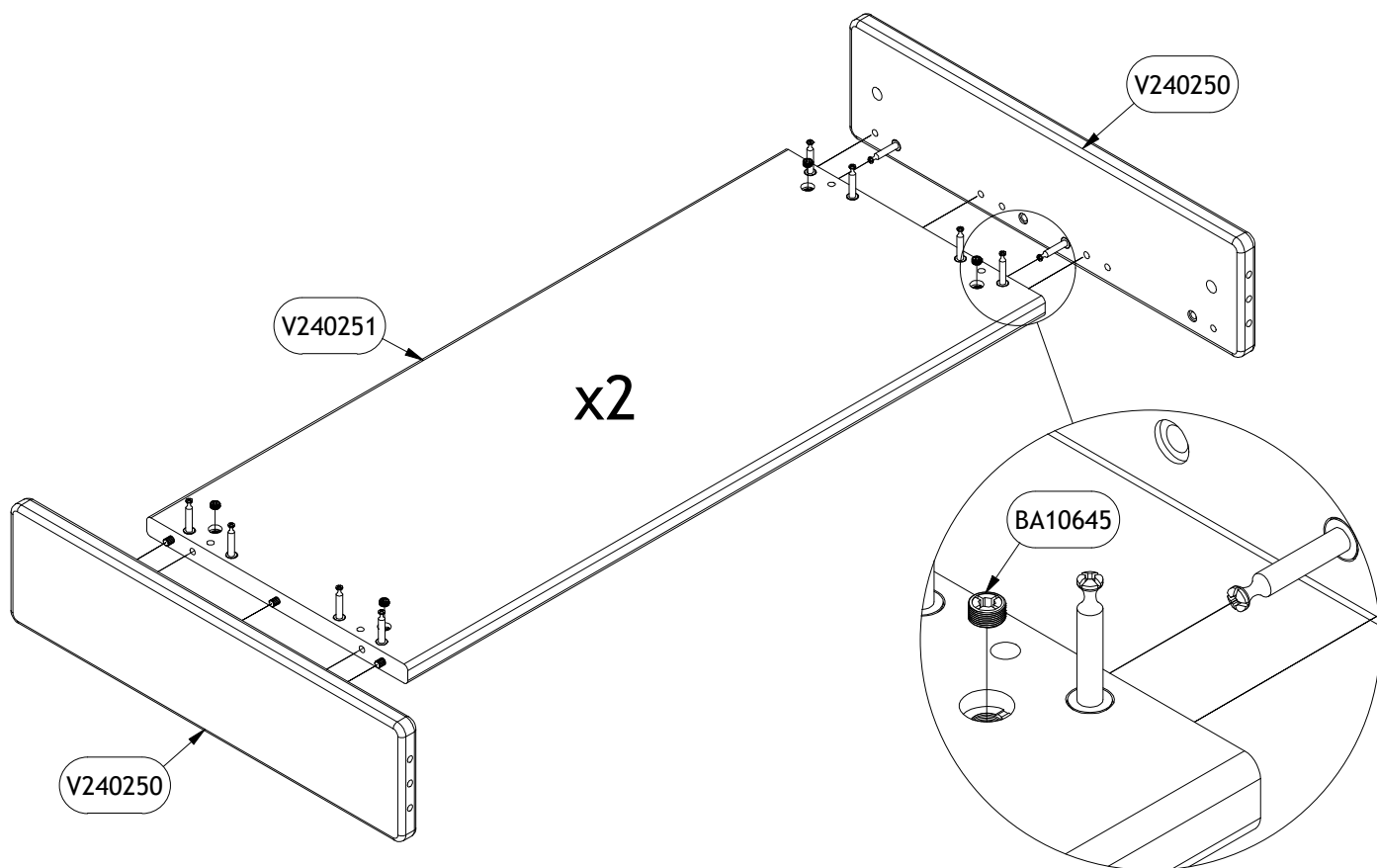


3	<p>BA10696 x16 M6x10x17</p> 	<p>BA10678 x1 6 mm</p> 	<p>BA10390 x12 ø8x30 mm</p> 	
----------	-------------------------------------------------------------------------------------------------------------------	--------------------------------------------------------------------------------------------------------------	-------------------------------------------------------------------------------------------------------------------	-----------------------------------------------------------------------------------

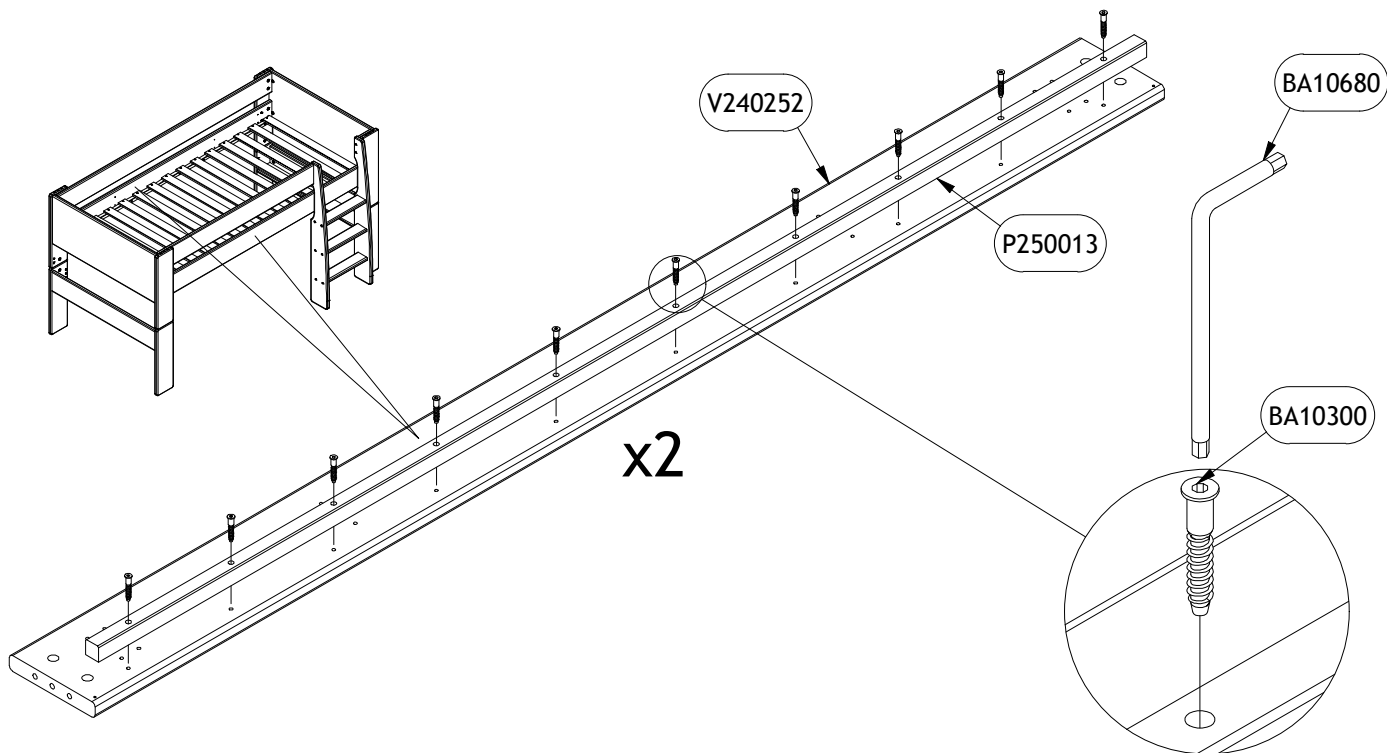


4	<p>BA10673 x16 ø7x34 mm</p> 	<p>BA10675 x8 ø15x12,5 mm</p> 	
----------	---------------------------------------------------------------------------------------------------------------------	-----------------------------------------------------------------------------------------------------------------------	-------------------------------------------------------------------------------------

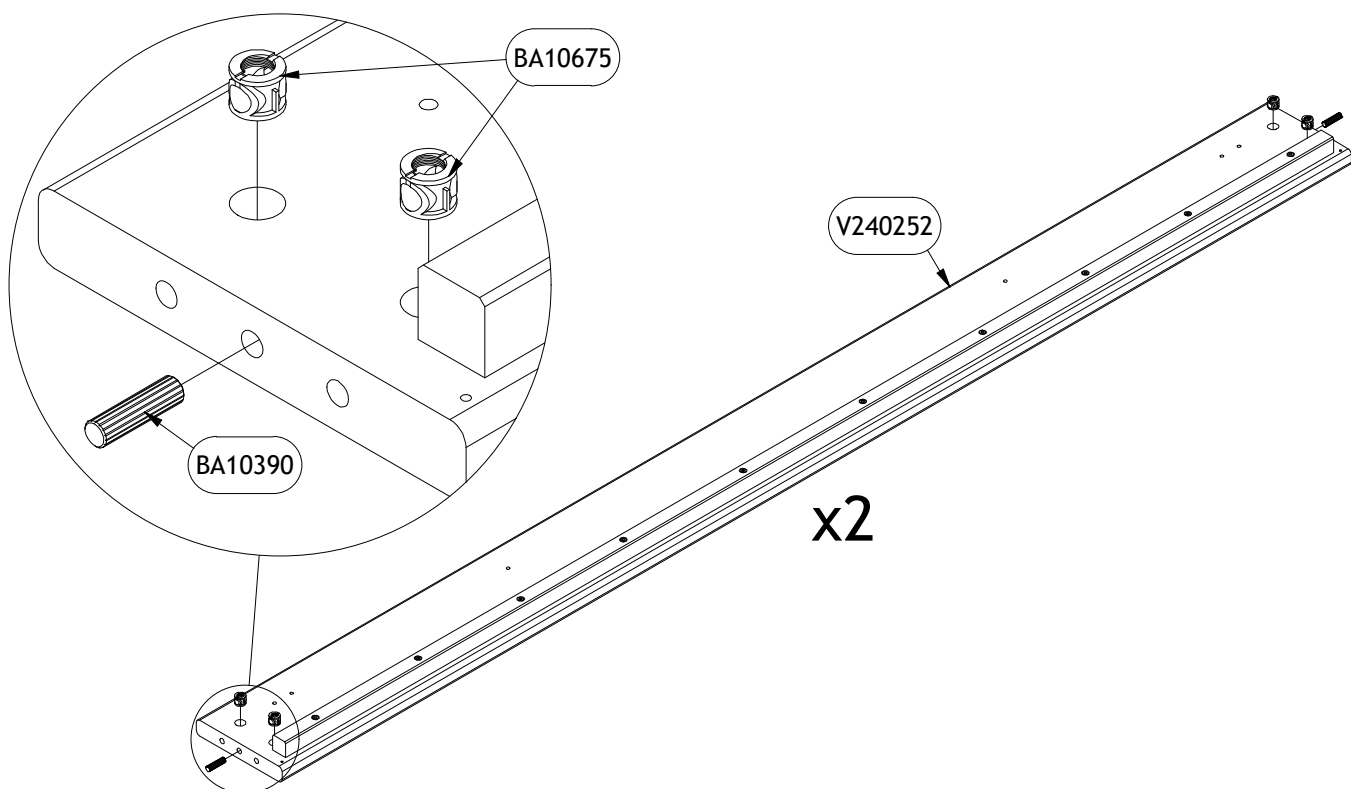


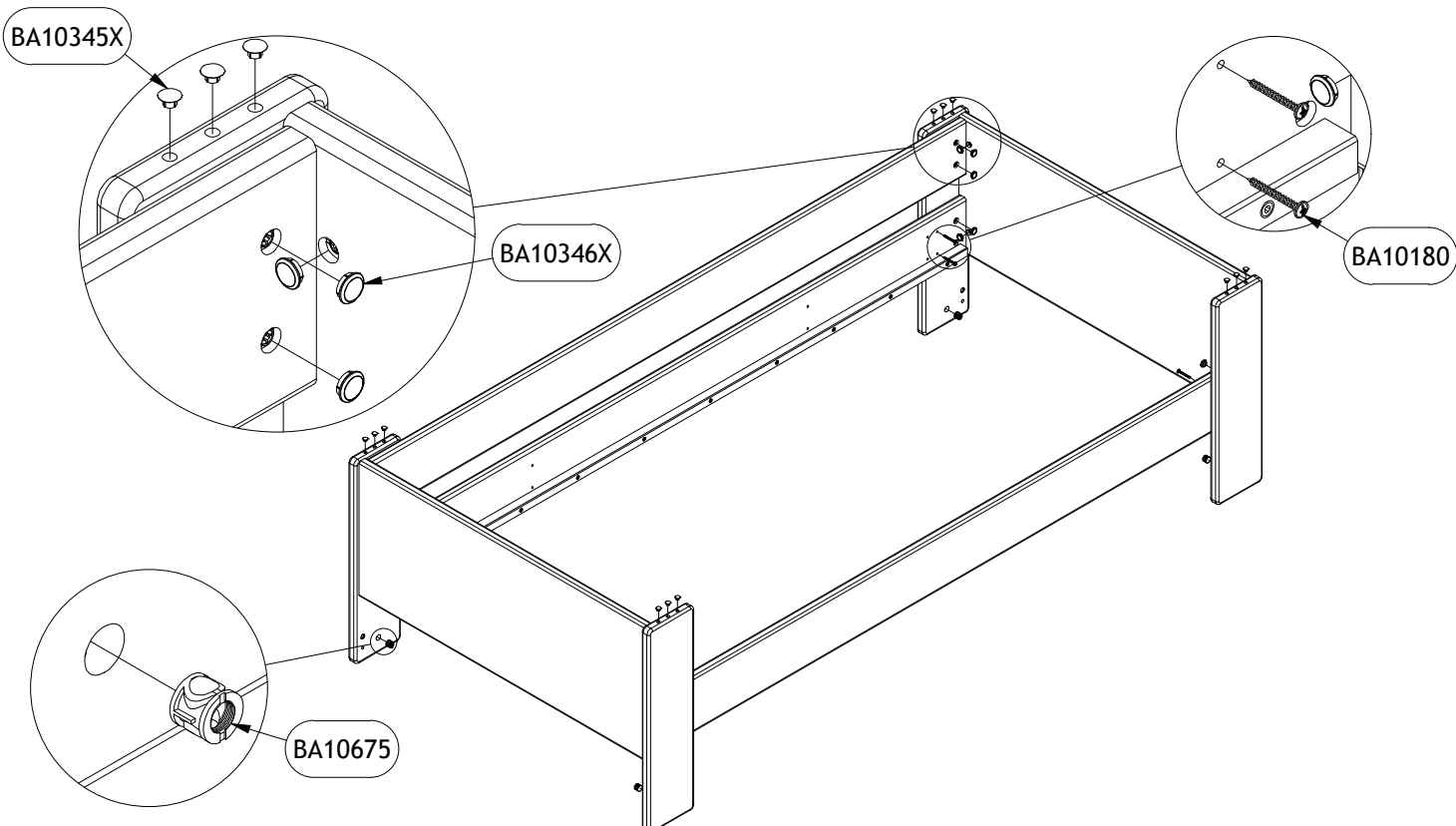
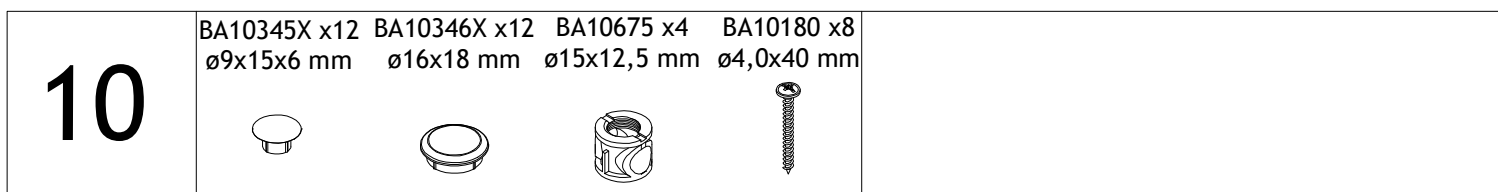
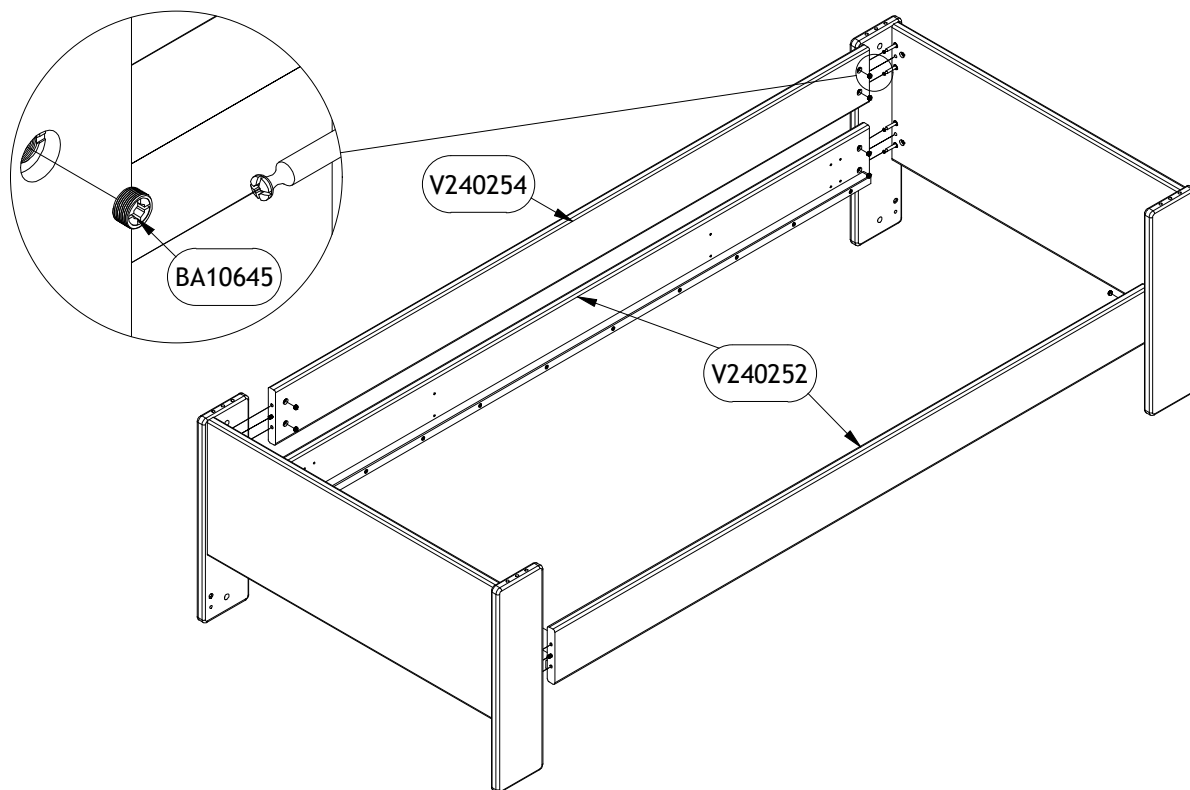







7	BA10300 x20 ø7x40 mm	BA10680 4 mm
		

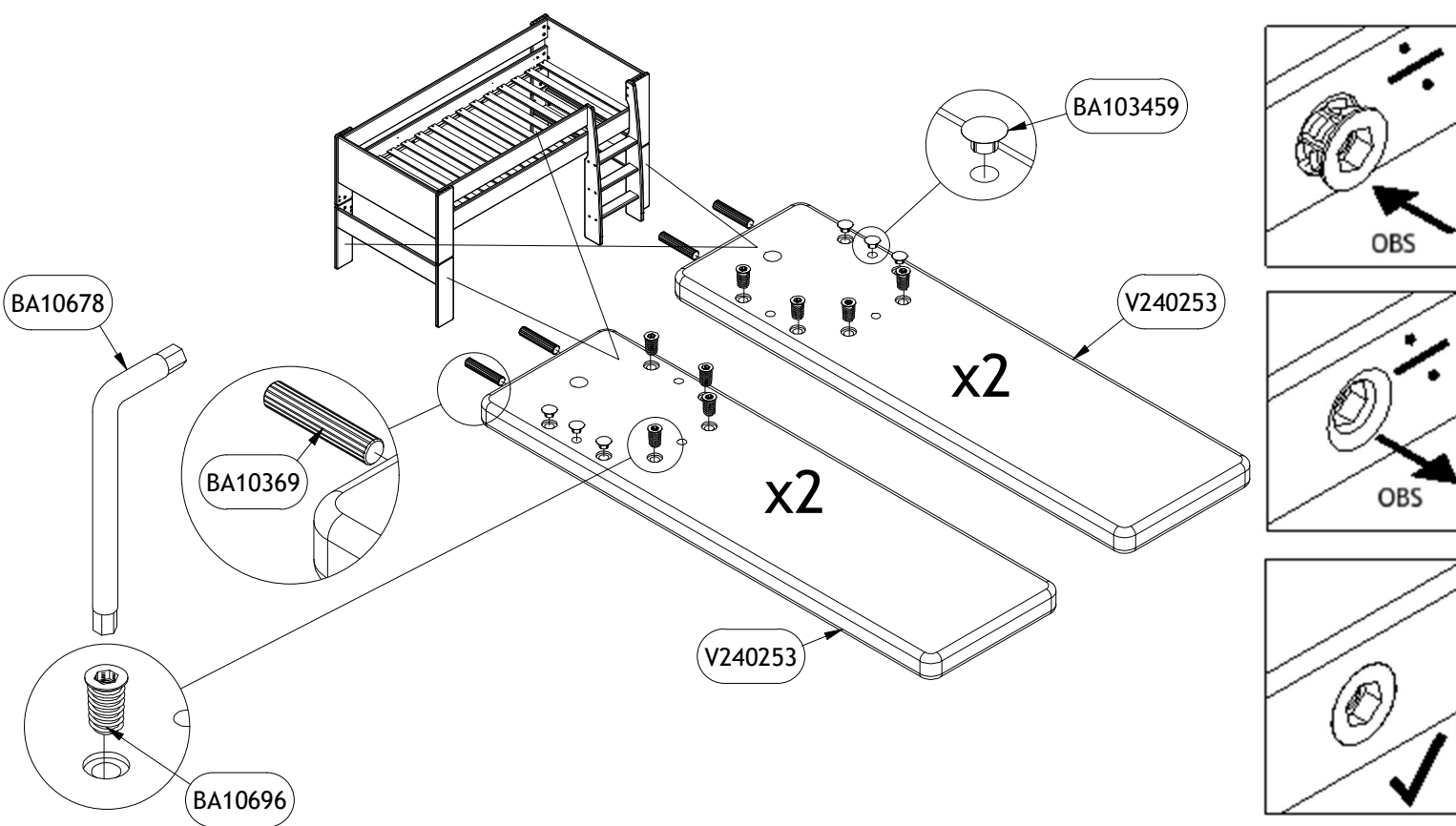


8	BA10390 x4 ø8x30 mm	BA10675 x8 ø15x12,5 mm	
			

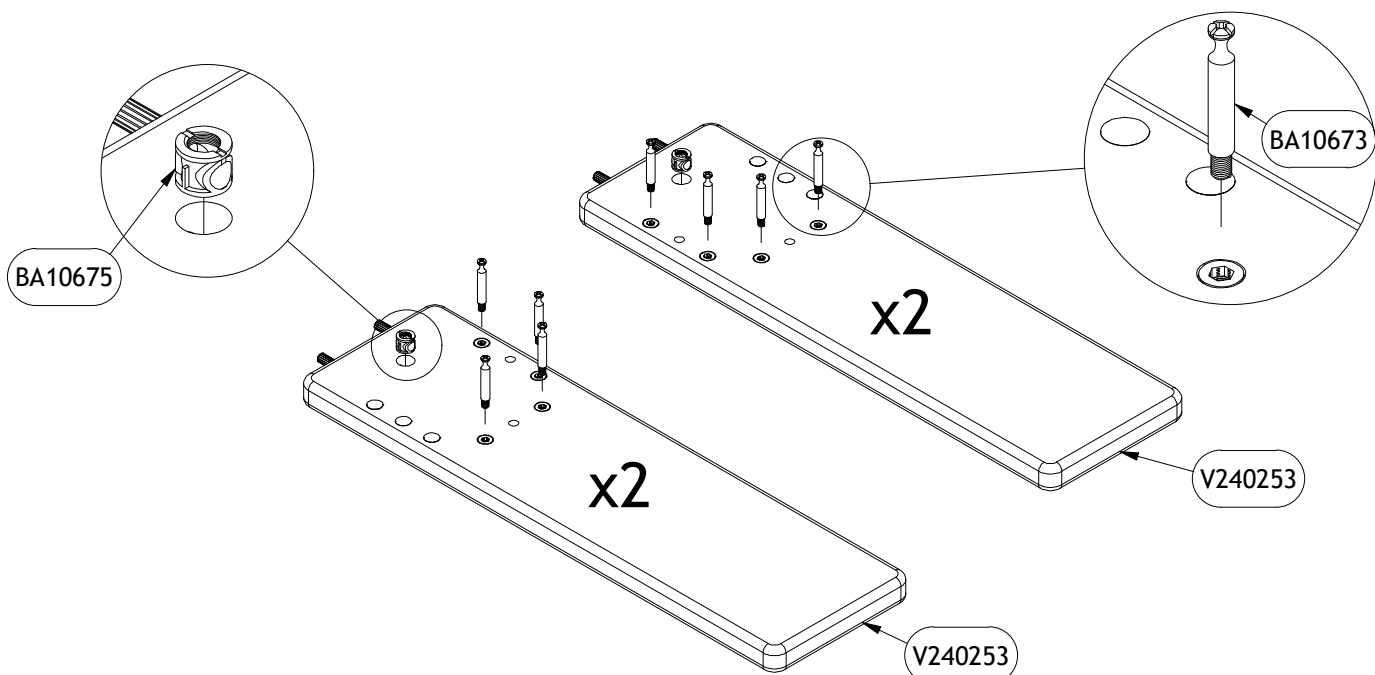




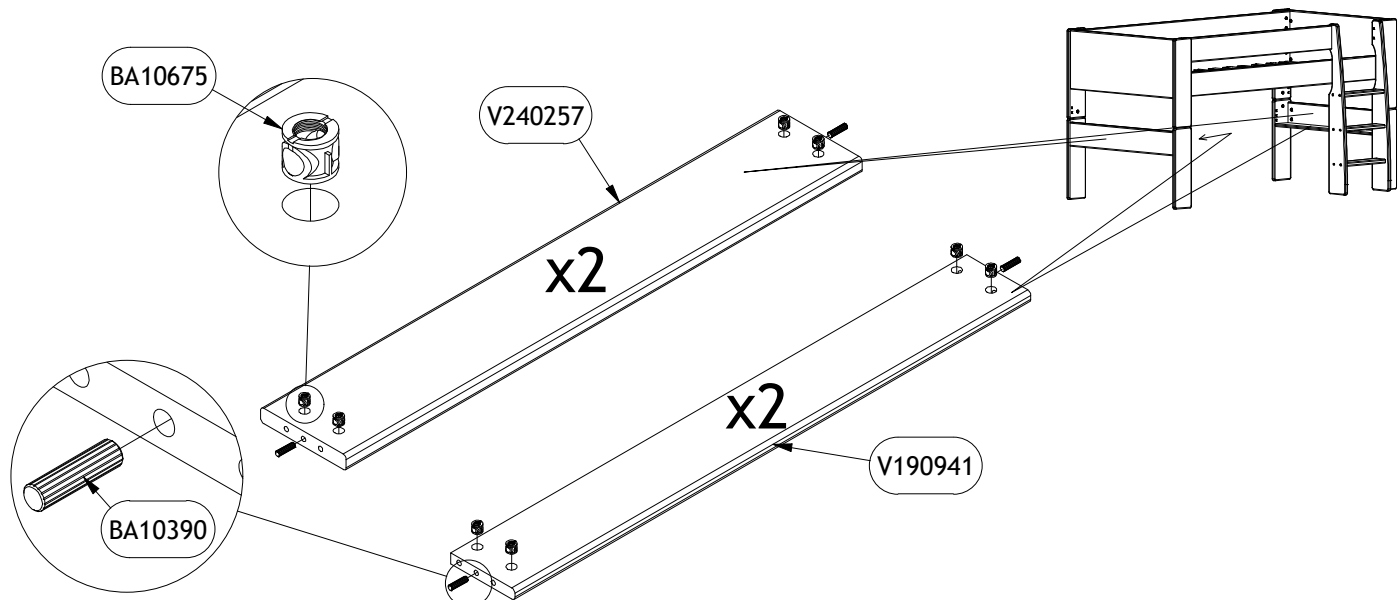
<h1>11</h1>	BA10369 x8 ø8x40 mm	BA10345X x12 ø9x15x6 mm	BA10696 x16 M6x10x17	BA10678 x1 6 mm	
					



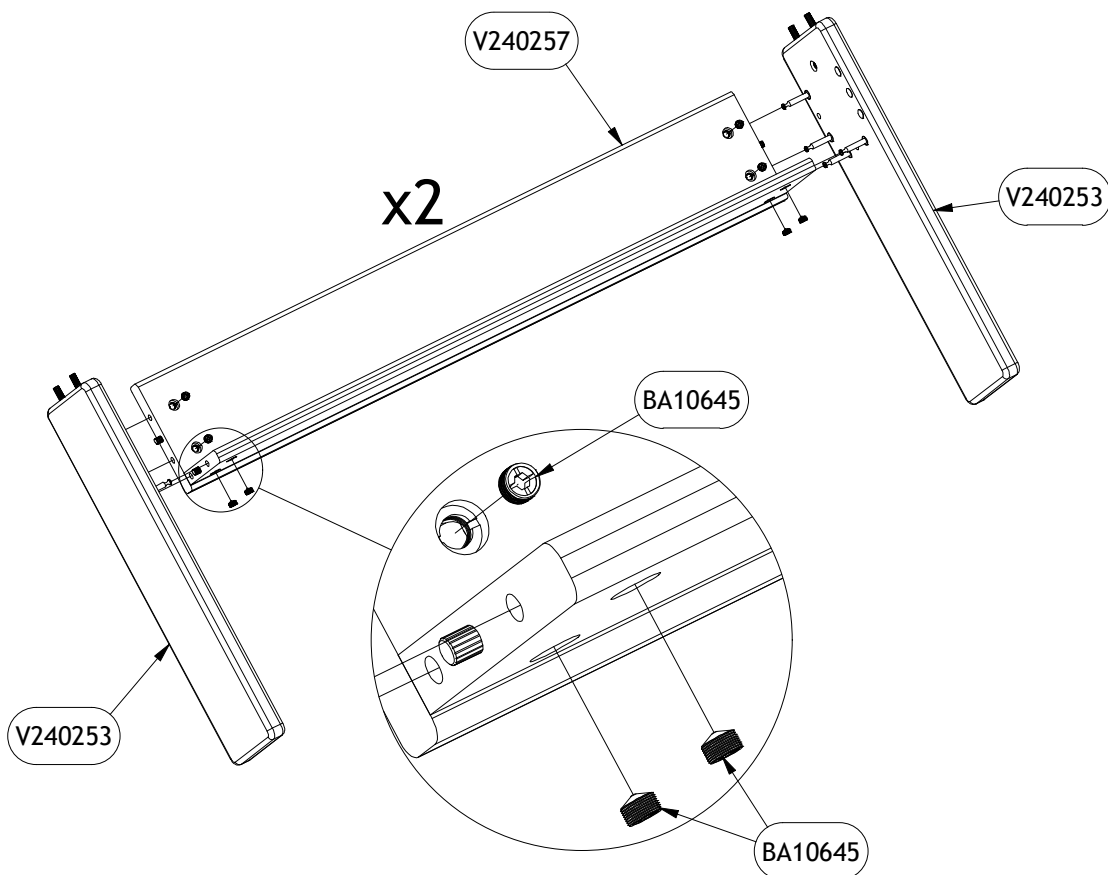
<h1>12</h1>	BA10675 x4 ø15x12,5 mm	BA10673 x16 ø7x34 mm	
			



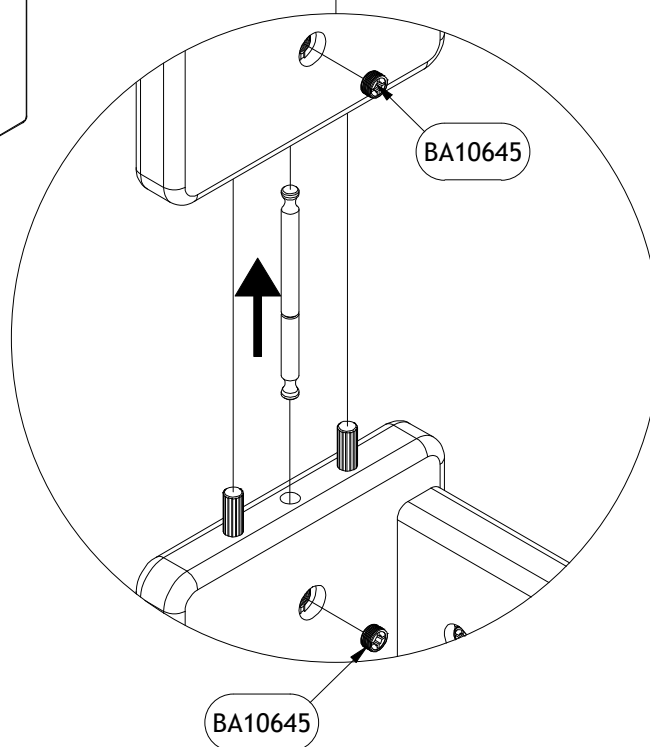
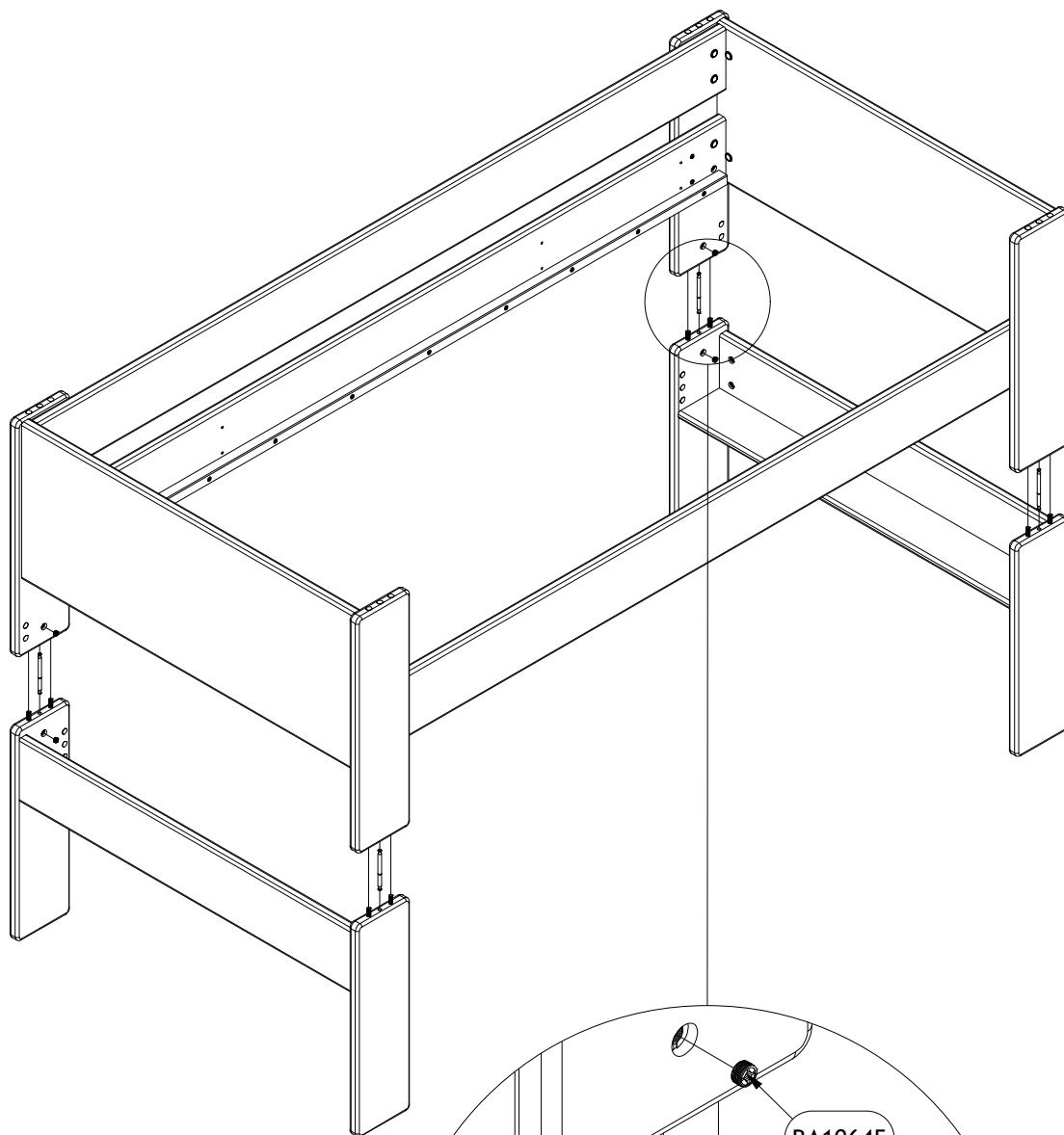
<h1>13</h1>	<p>BA10390 x8 ø8x30 mm</p> <p>BA10675 x16 ø15x12,5 mm</p> 	
-------------	-----------------------------------------------------------------------------------------------------------------------------------------------------	-----------------------------------------------------------------------------------



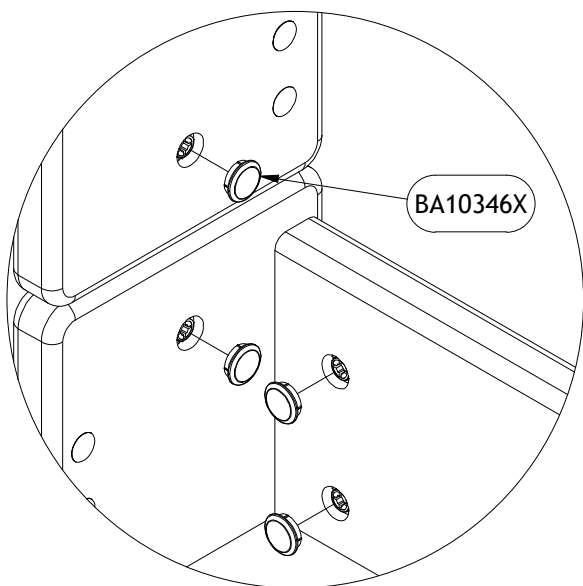
<h1>14</h1>	<p>BA10645 x16 M10x7 mm</p> 	
-------------	---------------------------------------------------------------------------------------------------------------------	-------------------------------------------------------------------------------------



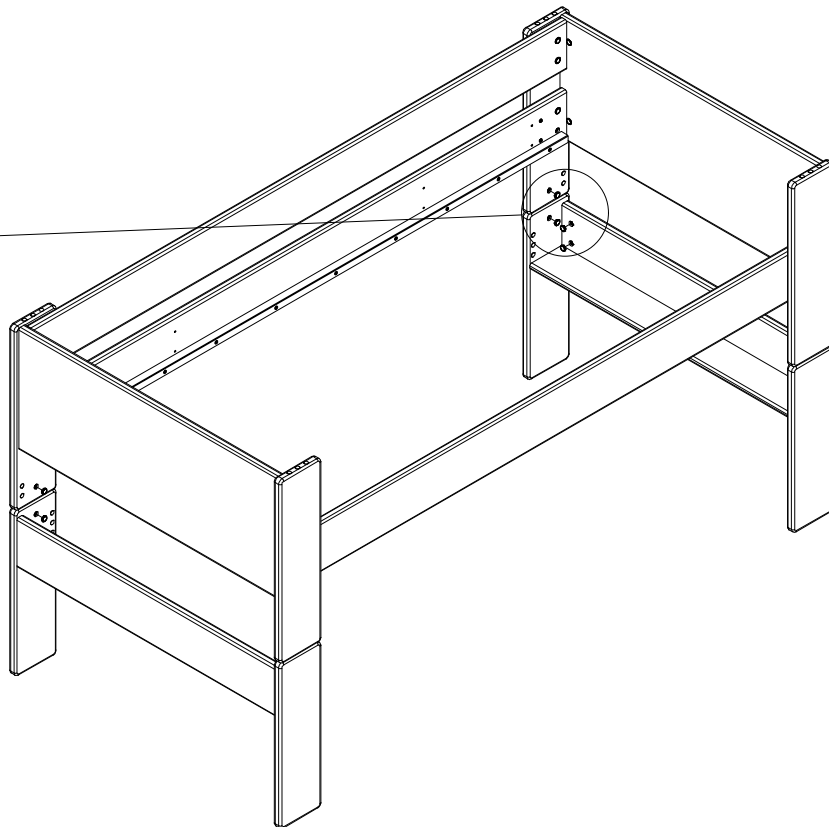
15

BA10645 x8
M10x7 mmBA10674 x4
ø7x100 mm

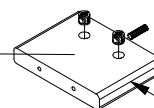
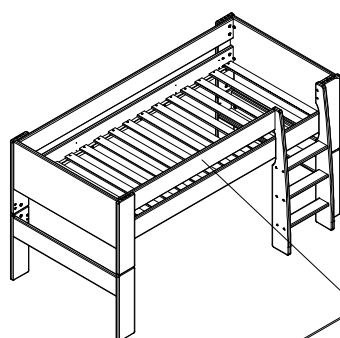
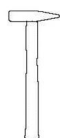
16

BA10346X x16
ø16x18 mm

BA10346X

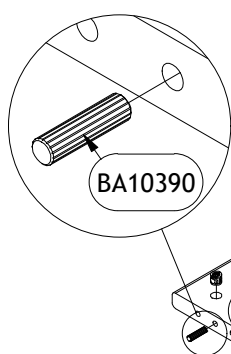


17

BA10675 x4
ø15x12,5 mmBA10390 x2
ø8x30 mm

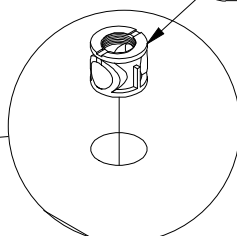
V240256




V240255

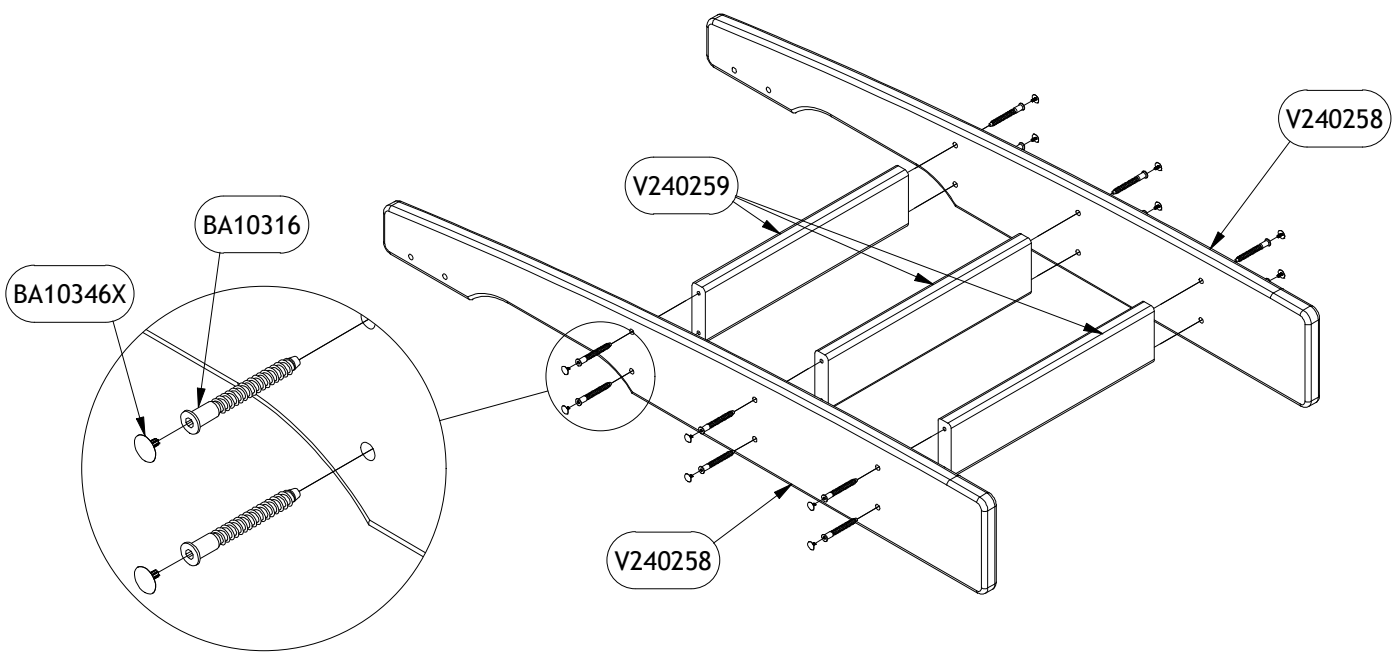









BA10390

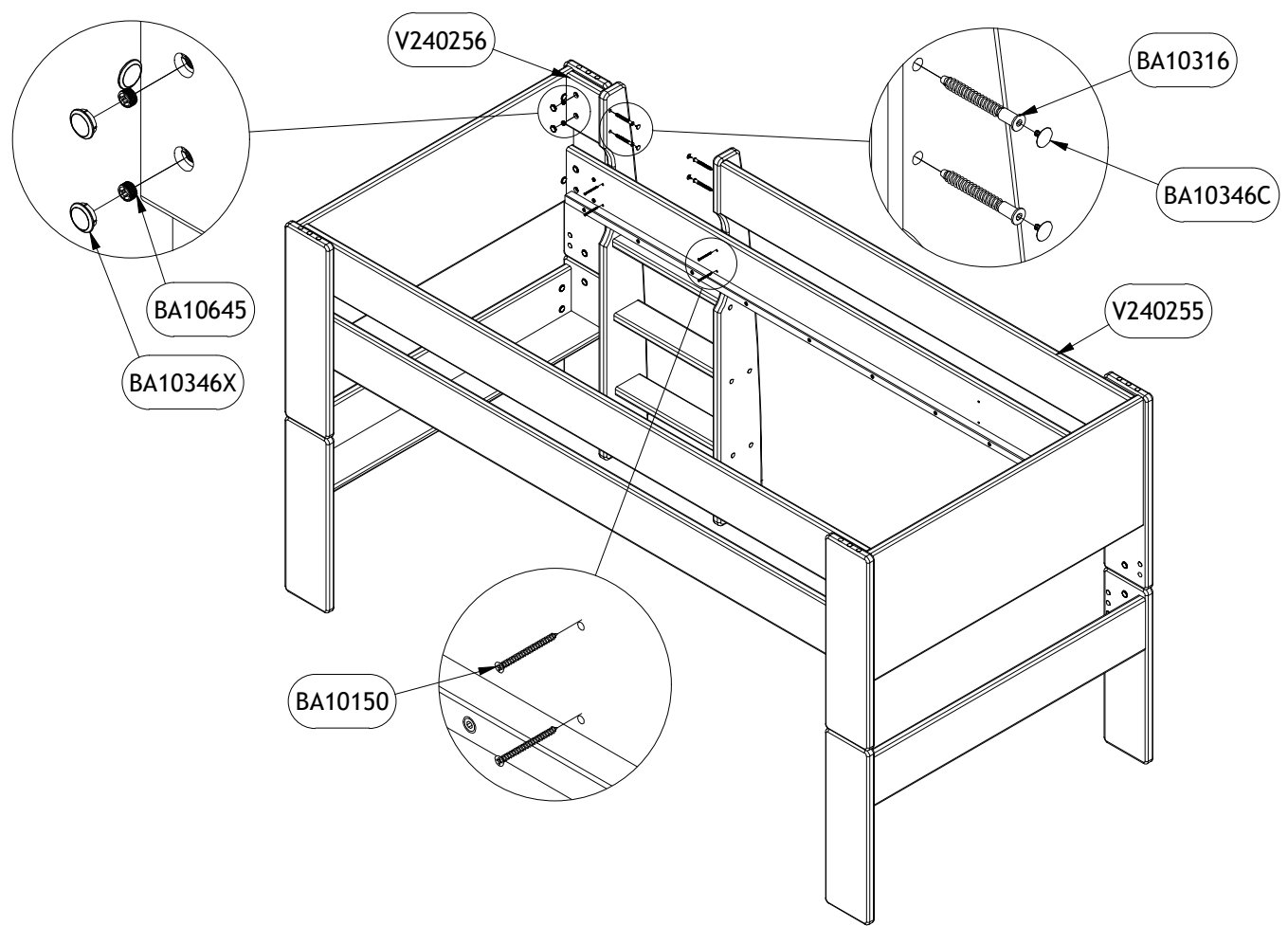
BA10675



<h1>18</h1>	BA10316 x12 ø7x70 mm	BA10680 4 mm	BA10346C x12 Ø12/Ø3x7	
				



<h1>19</h1>	BA10346X x4 ø16x18 mm	BA10346C x4 Ø12/Ø3x7	BA10316 x4 ø7x70 mm	BA10680 4 mm	BA10150 x4 ø4,5x45 mm	BA10645 x4 M10x7 mm	
							



20

BA10045 x30 BA10127 x4 BA10801 x2 P259016 x 1
 ø3,5x35 mm ø4,0x20 mm 20x20x2 mm 68x68x21 mm

