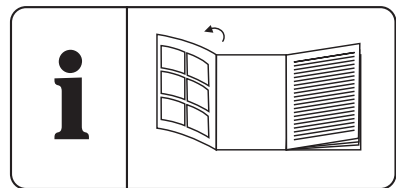
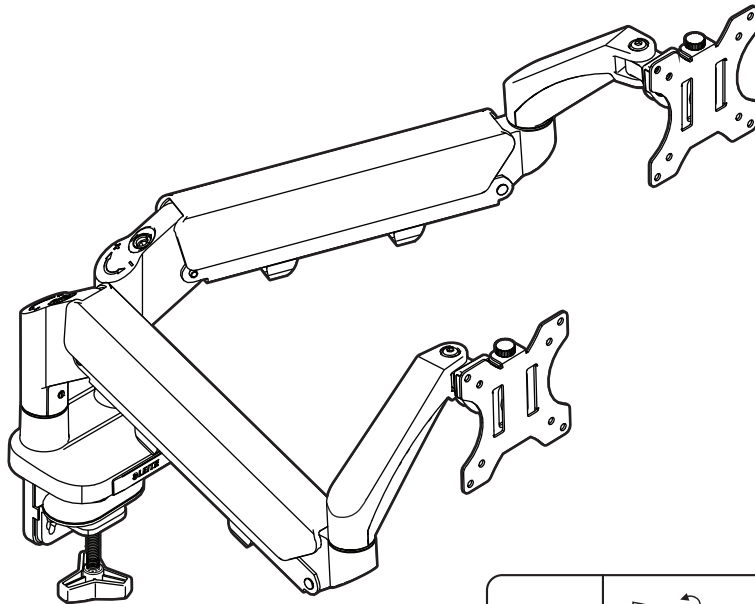
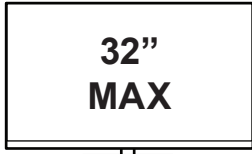


SPACE SAVING DUAL MONITOR ARM



Instructions for use

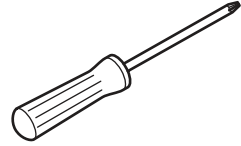
GB	14	PT	32	LV	50	RO	68
DE	17	DK	35	LT	53	RU	71
FR	20	NO	38	PL	56	UA	74
NL	23	SE	41	CZ	59	KZ	77
ES	26	FI	44	SK	62	TR	80
IT	29	EE	47	HU	65	GR	83



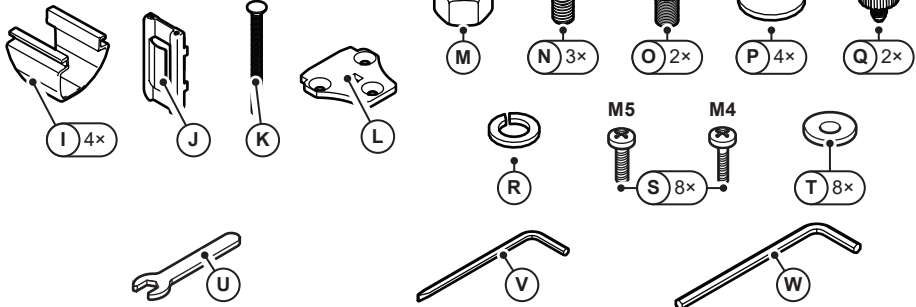
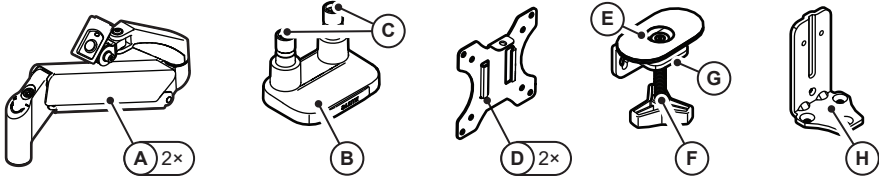
VESA
75x75 & 100x100
FLAT / CURVED



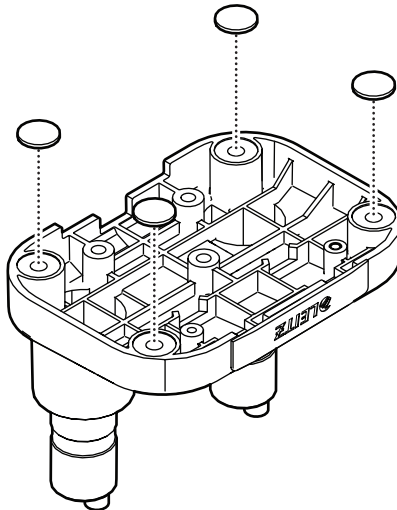
(1-9kg)x2

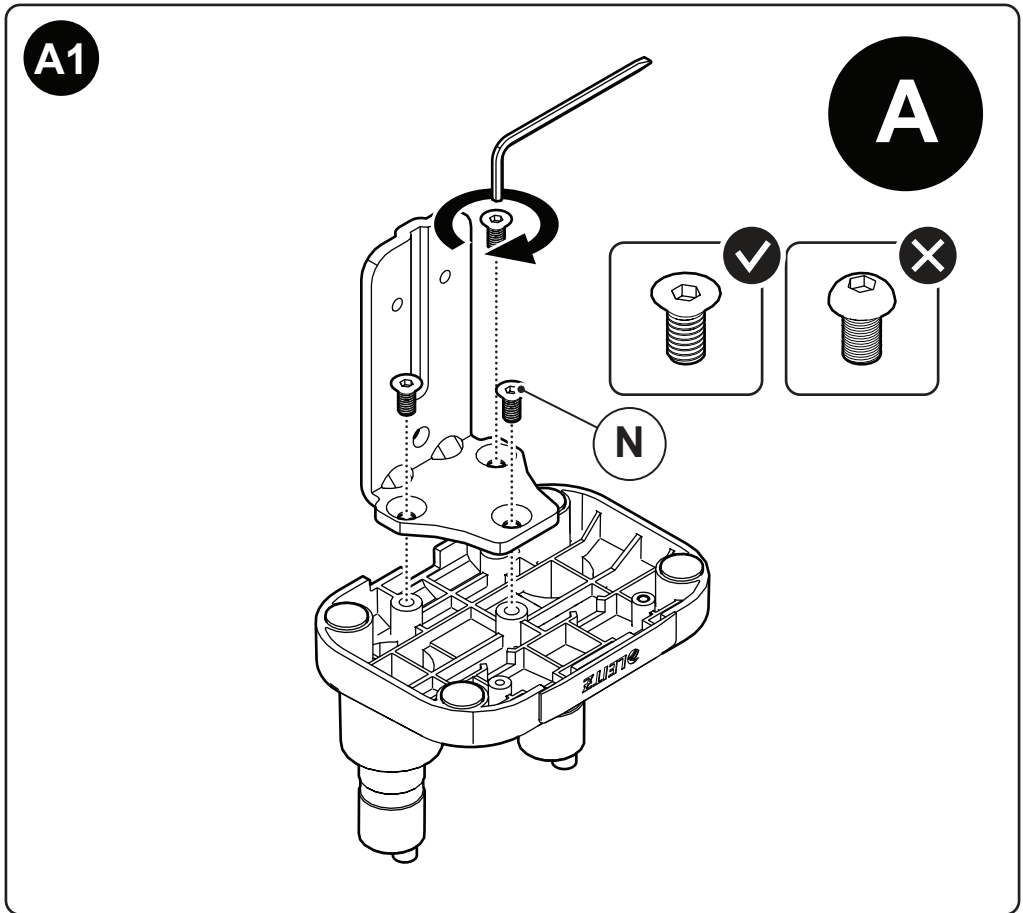
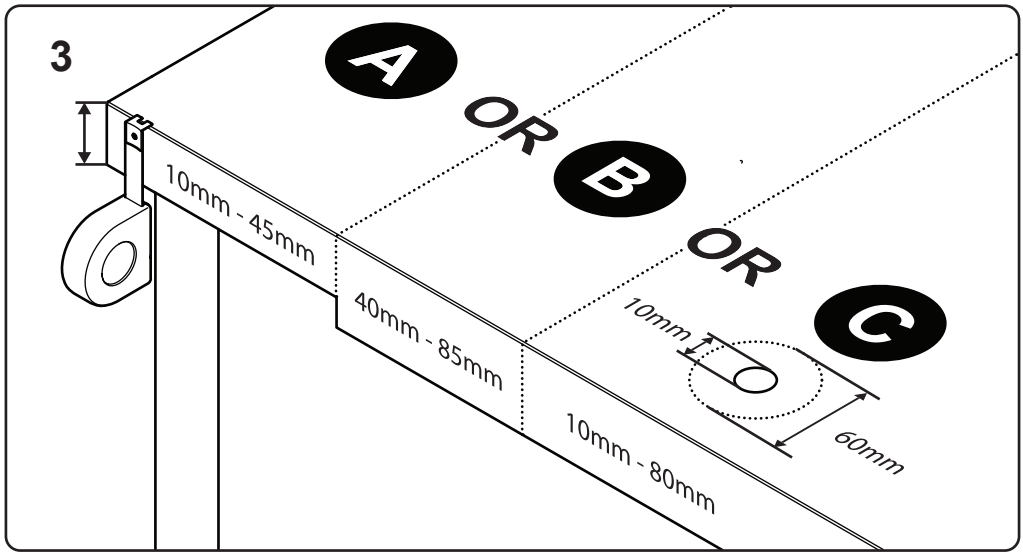


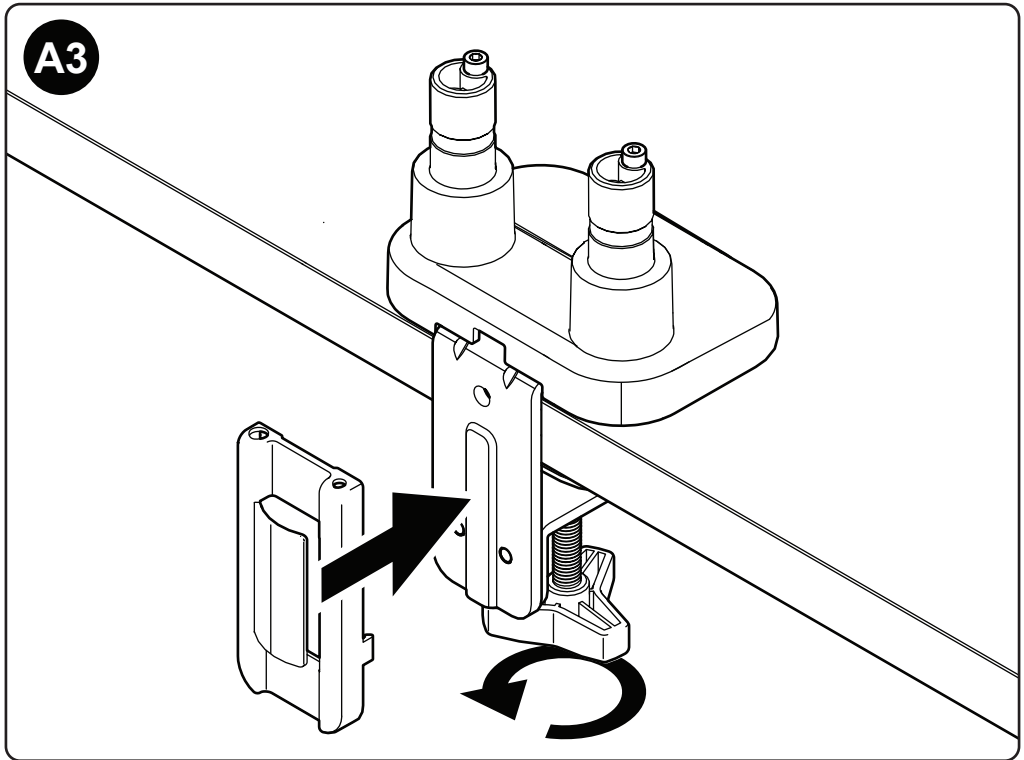
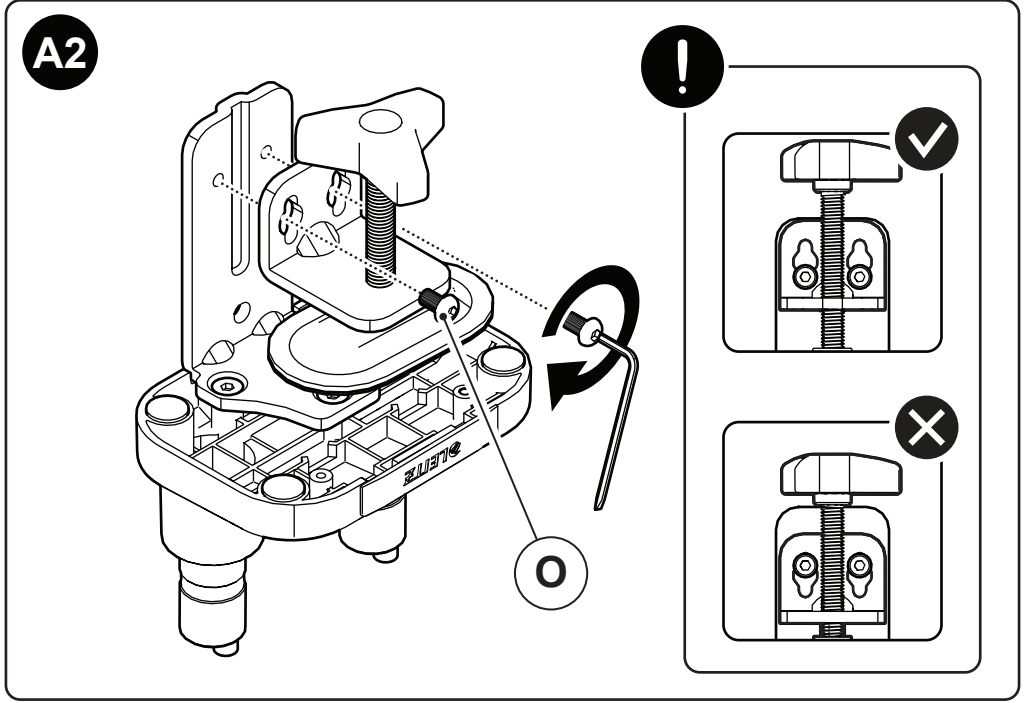
1



2

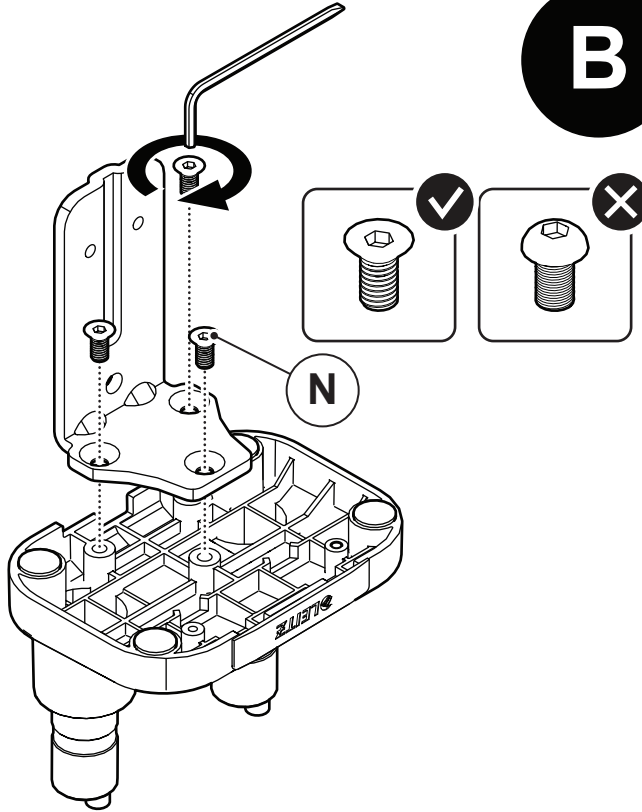






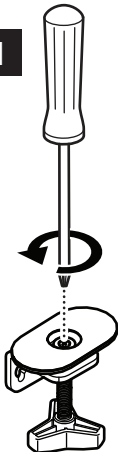
B1

B

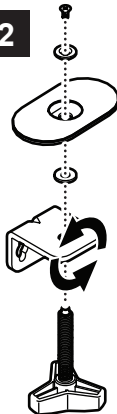


B2

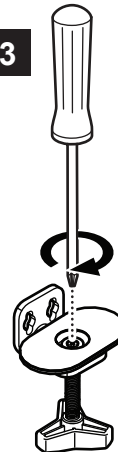
1



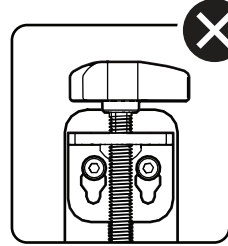
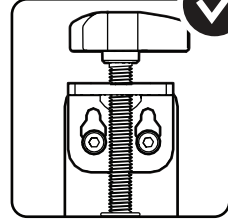
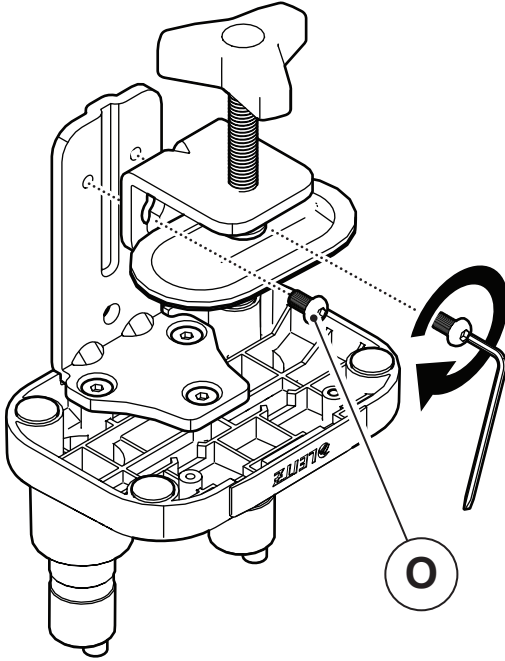
2



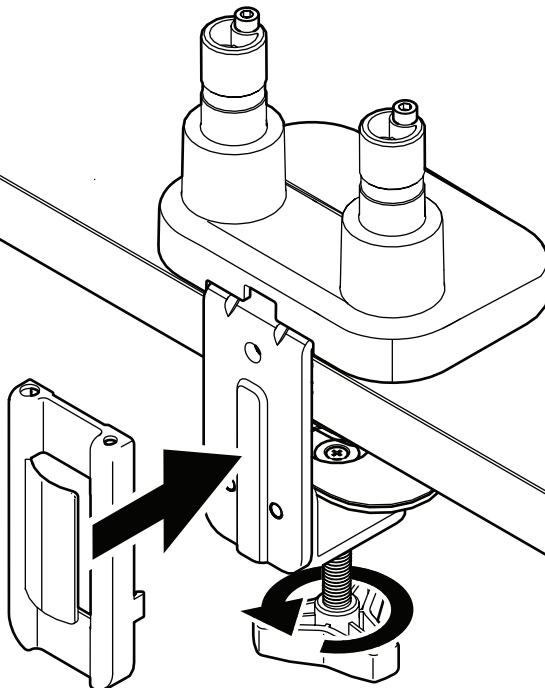
3

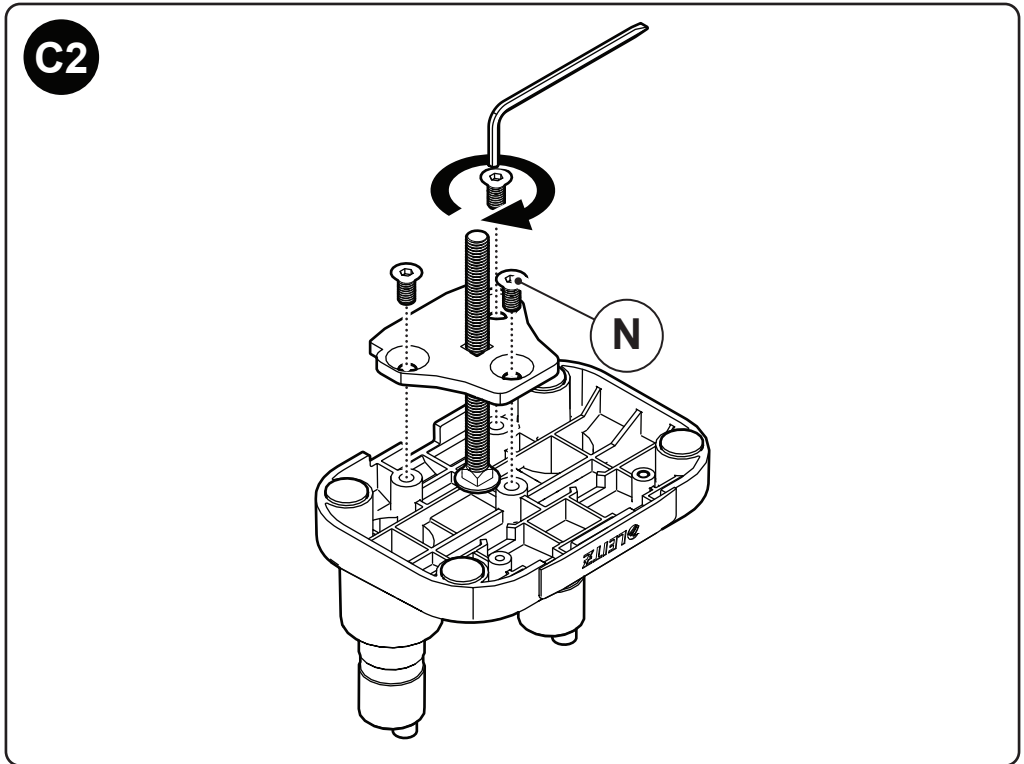
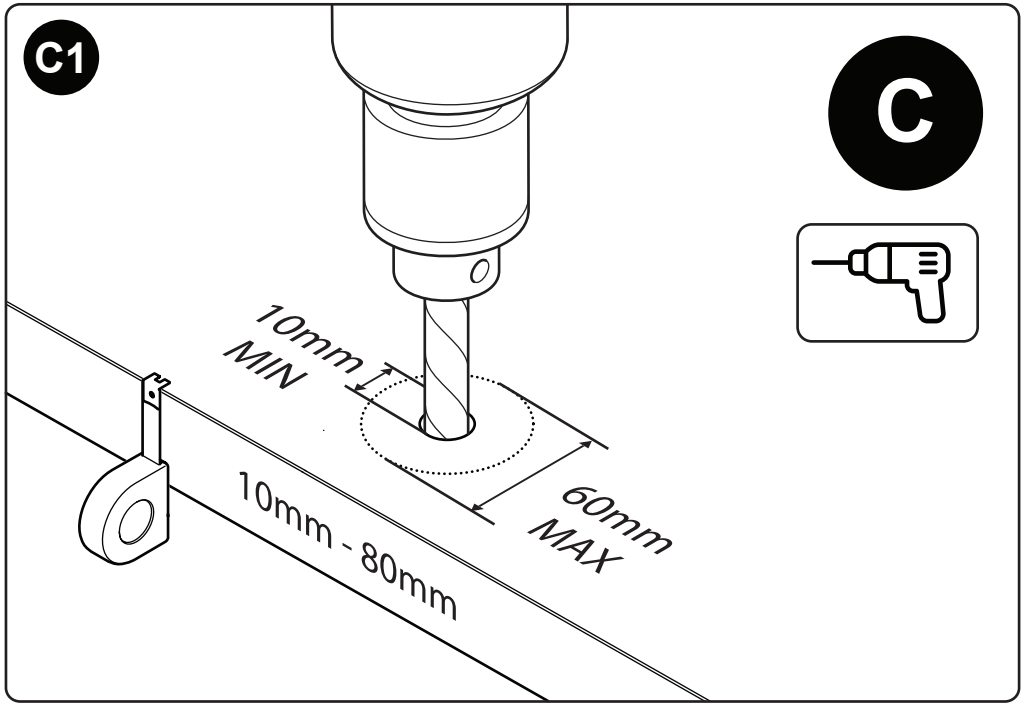


B3



B4



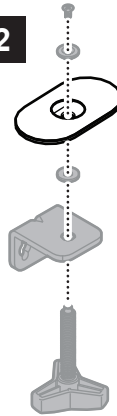


C3

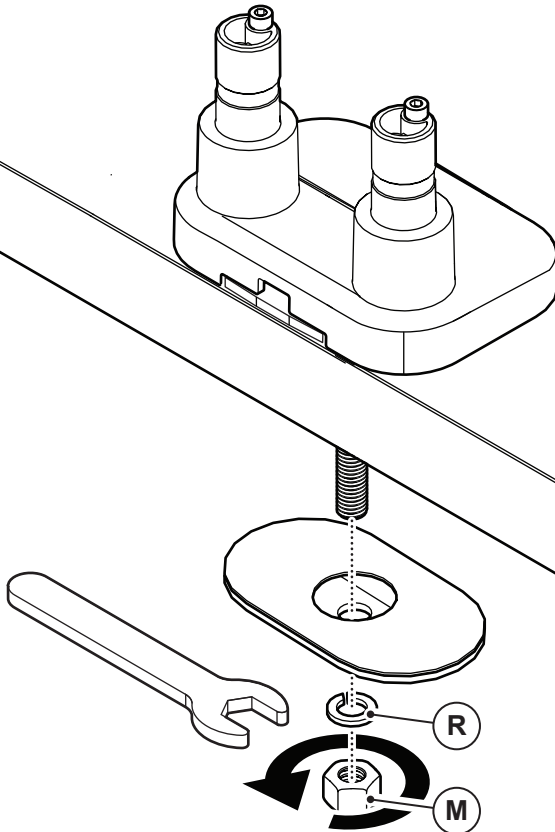
1



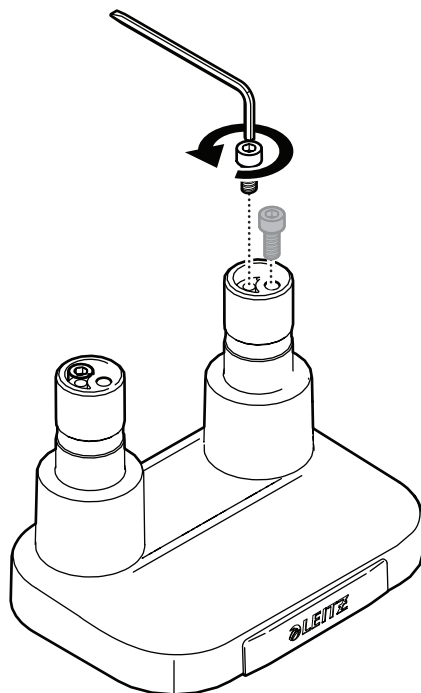
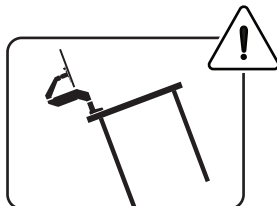
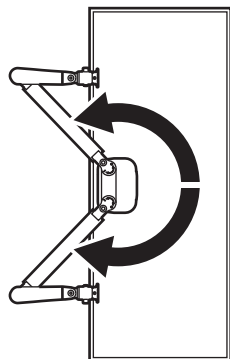
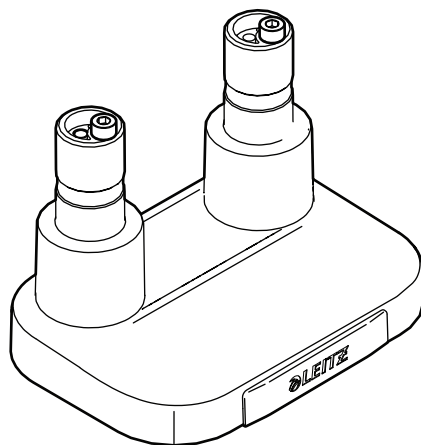
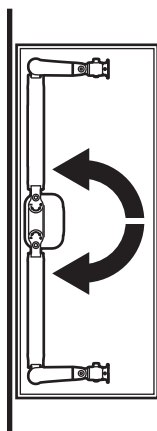
2



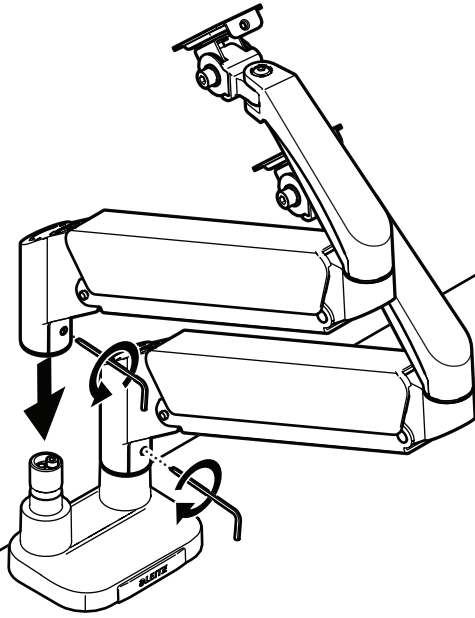
C4



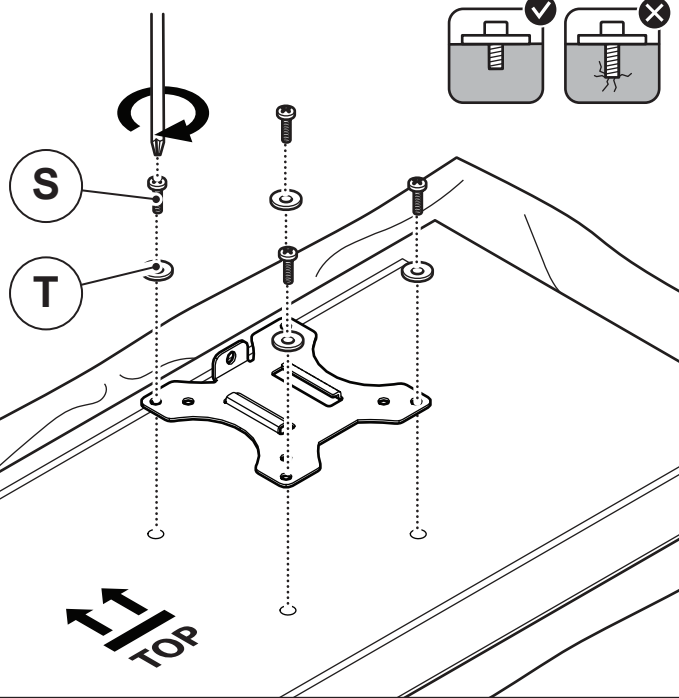
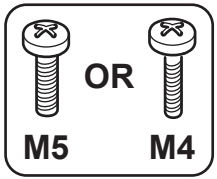
5

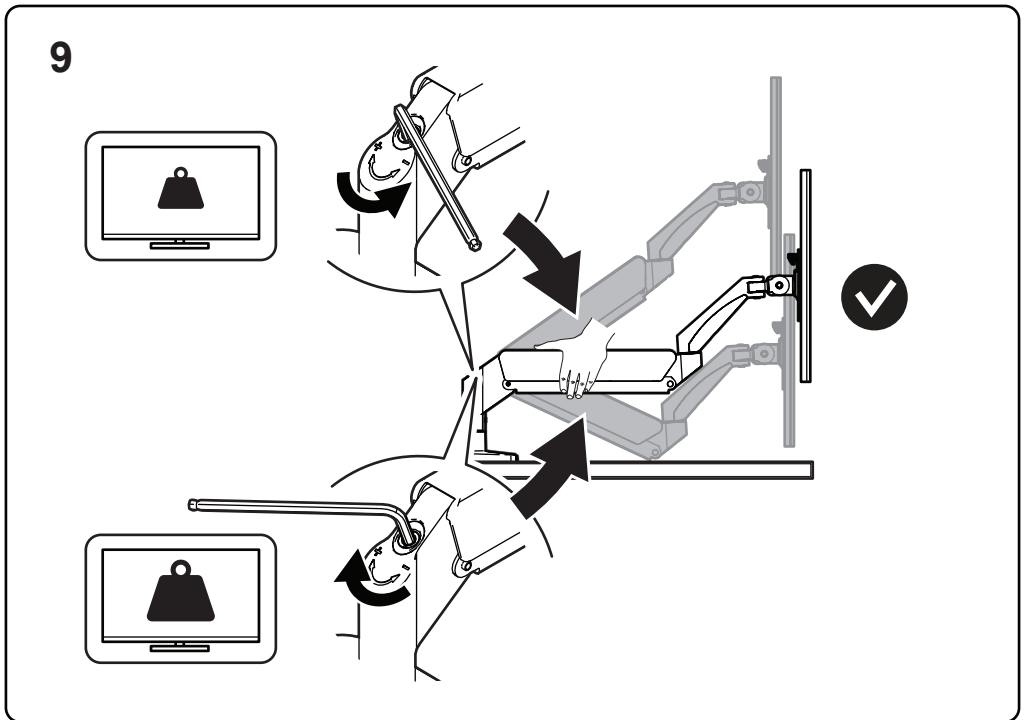
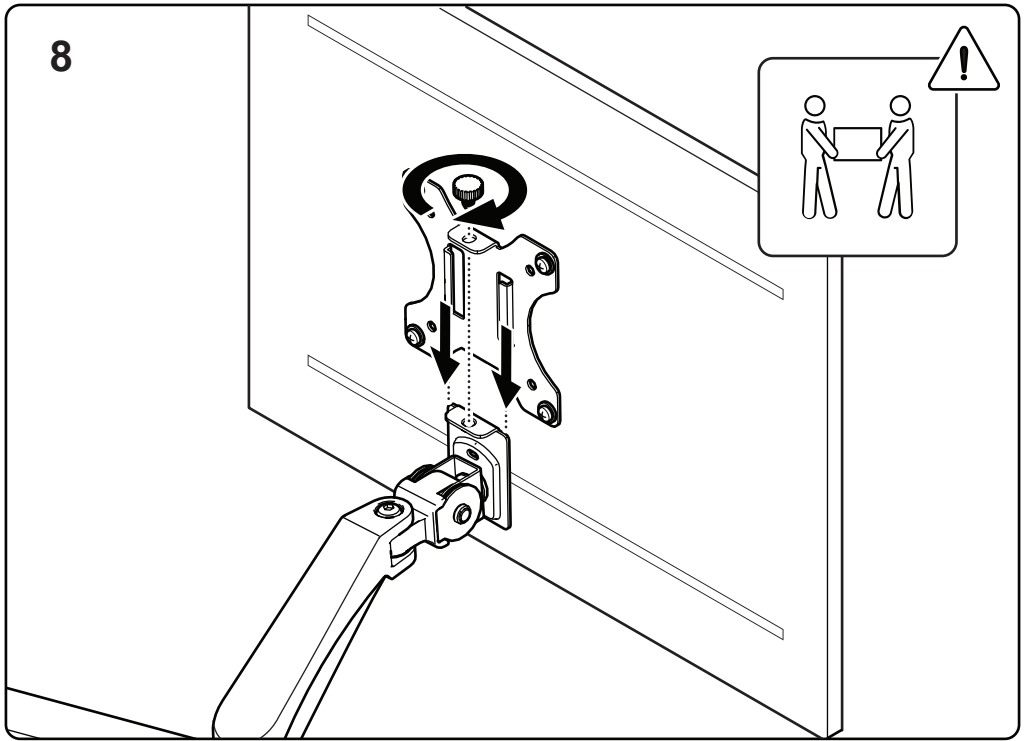


6

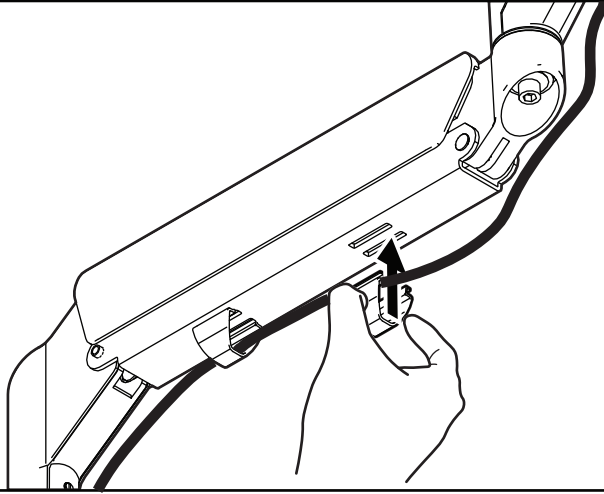


7

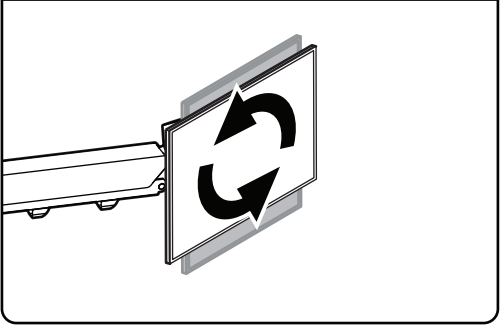
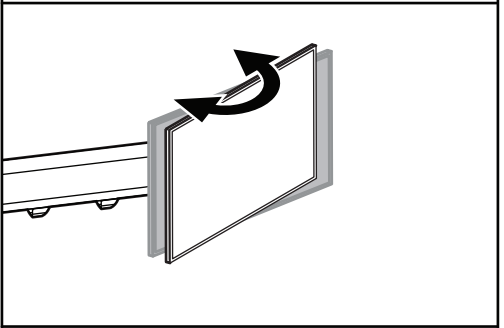
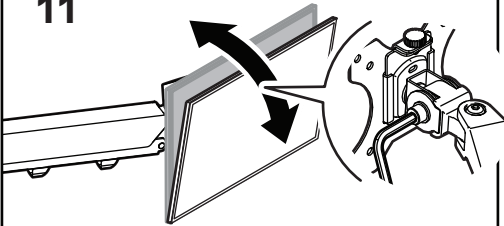




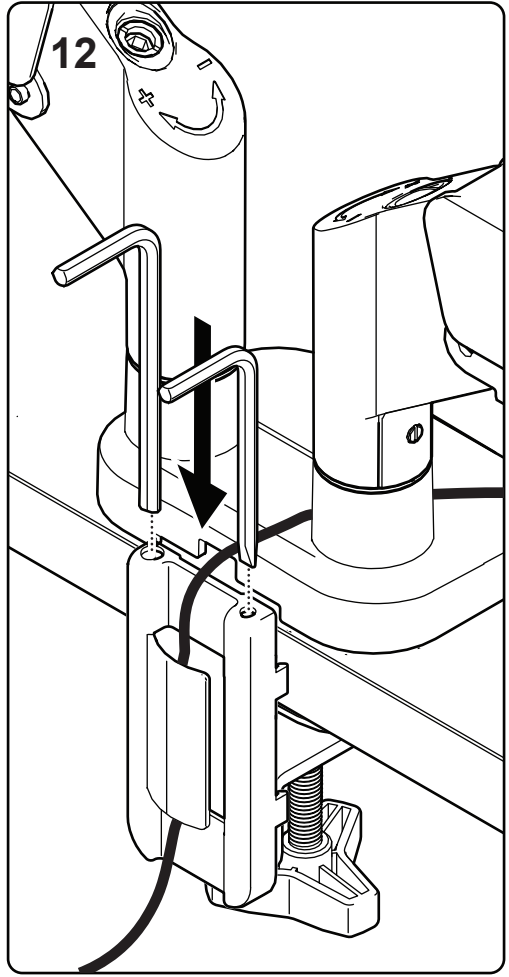
10



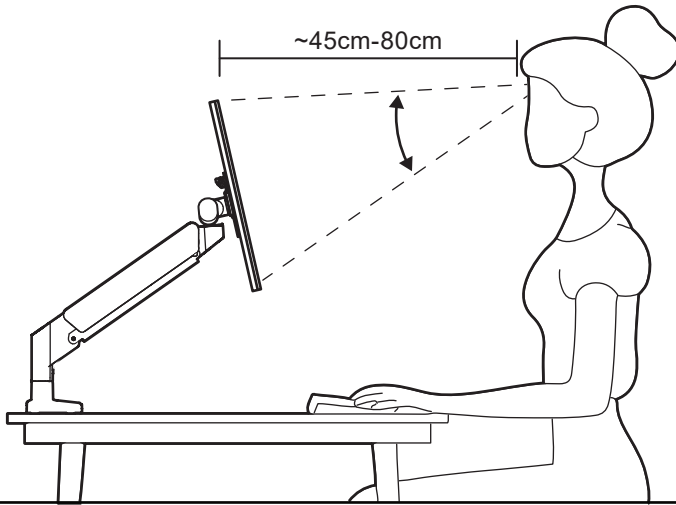
11



12



13



Thank you for choosing Leitz Ergo

The Space Saving Dual Monitor Arm is intended to securely hold two monitors, elevate them off the desk surface, and reduce eye strain and discomfort. It's adjustable, and frees up desk space. This product is not intended for outdoor use.

Safety information

⚠ WARNING

- Read and understand this manual, including the technical specifications.
- This product is not a toy. Make sure children and pets do not play with the product.
- Before installing, make sure that the mounting location does not contain any electrical wiring or mechanisms that could be damaged during installation.
- Only use this monitor arm with monitors or displays that are within the weight and size limits specified in these instructions.
- Keep hands, fingers, and any other body parts away from any moving parts or areas where two parts come together. Failure to do so may result in serious personal injury.
- This product contains small items that could be a choking hazard if swallowed. Keep these items away from children.
- Do not over-tighten screws or bolts, this can cause damage to the product or the mounting surface.
- Make sure that the mounting surface will safely support the combined weight of the product and all attached hardware and components.
- Only use the mounting hardware provided.
- Do not use excessive force when adjusting the position of the monitor, as this can damage the arm or the monitor.
- Check that the clamp and attachments are secure at regular intervals (depending on the amount of usage). Retighten the clamp or attachments if necessary.
- This product is intended to be used in an indoor office or home environment.
- Keep all safety information and instructions for future reference. The manufacturer is not liable for material damage or personal injury caused by incorrect handling or use.

Product overview ①

A. Monitor arm	I. Guide clips	Q. Thumbscrew
B. Centre brace	J. Cable guide	R. Split washer
C. Limit screw	K. Grommet bolt	S. VESA screws
D. Monitor brackets	L. Grommet bracket	T. VESA washers
E. Clamp plate	M. Nut	U. Wrench
F. Clamp	N. Bracket screws	V. 4mm Allen key
G. Clamp holder	O. Clamp screws	W. 6mm Allen key
H. Clamp bracket	P. Rubber pads	

Set-up and usage

1. Unpack and check the contents.
2. Put the **rubber pads** ① on the bottom of the **centre brace** ②.
3. Measure the thickness of the desk.
 - If the desk is between 10mm and 40mm thick, follow steps ④.
 - If the desk is between 40mm and 85mm thick, follow steps ⑤.
 - If the desk has a grommet between 10mm and 60mm in diameter and the desk is between 10mm and 80mm thick, follow steps ⑥.



A 10mm - 40mm clamp installation

1. Attach the **clamp bracket** ④ to the bottom of the **centre brace** ② using the **bracket screws** ⑧.
2. Attach the **clamp** ⑤ to the **clamp bracket** ④ using the **clamp screws** ⑩.
WARNING Do not attach the clamp to the middle of the clamp bracket, incorrect installation may cause serious personal injury or damage.
3. Attach the **centre brace** ② to the desk and attach the **cable guide** ④ to the **clamp bracket** ④.

B 40mm - 85mm clamp installation

1. Attach the **clamp bracket** ④ to the bottom of the **centre brace** ② using the **bracket screws** ⑧.
2. Disassemble the **clamp** ⑤ and turn the **clamp holder** ③ upside down. Assemble the **clamp** ⑤ again.
3. Attach the **clamp** ⑤ to the **clamp bracket** ④ using the **clamp screws** ⑩.
WARNING Do not attach the clamp to the middle of the clamp bracket, incorrect installation may cause serious personal injury or damage.
4. Attach the **centre brace** ② to the desk and attach the **cable guide** ④ to the **clamp bracket** ④.

C Grommet installation

1. Use or make a 10mm - 60mm hole in the desk.
WARNING Always wear personal protective equipment when using a drill and make sure the work area is clear of any obstacles.
2. Put the **grommet bolt** ⑫ through the **grommet bracket** ⑬. Attach the **grommet bracket** ⑬ to the bottom of the **centre brace** ②.
3. Disassemble the **clamp** ⑤ and keep the **clamp plate** ⑥.
4. Put the **grommet bolt** ⑫ through the desk. Attach the **centre brace** ② to the desk by screwing on the **nut** ⑭ with the **clamp plate** ⑥ and the **split washer** ⑮.

5. Select the limitation setting of the **monitor arms** ①. To enable the **monitor arms** ① to swing back, move the **limit screw** ② to the lower hole.
WARNING Do not rotate the monitor arms near the edge of the desk, doing so may tip the desk.
6. Loosen the screw on the **monitor arms** ①. Put the **monitor arms** ① on the **centre brace** ②. Tighten the screws again.
7. Attach the **monitor brackets** ③ to the monitors, using the **VESA screws** ④ and **VESA washers** ⑤.
8. Attach the **monitor brackets** ③ to the **monitor arms** ① using the **thumbscrews** ⑥.
WARNING Attach the monitors with help from an extra person.
9. Balance the **monitor arms** ① to the horizontal position by adjusting the spring tension.
 - Firmly hold the monitor arm in the horizontal position.
 - Turn the adjustment screw to the + if the arm drops.
 - Turn the adjustment screw to the - if the arm rises.
10. Attach the **guide clips** ⑦ to the bottom of the **monitor arms** ①.
11. Adjust the monitors to the desired angles.
12. Keep the Allen keys in the **cable guide** ⑧.



13. View the monitors at a distance between ~45cm and 80cm.

Technical specifications

Product code	65370085, 65370089
Dimension	513mm x 435mm x 113mm
Available colors	Light Grey; Dark Grey
Maximum load capacity	(1-9kg) per monitor arm
Maximum monitor size	32in/82cm
Compatible VESA size	75x75, 100x100

Maintenance

To maintain the Space Saving Dual Monitor Arm:

- Wipe the product using a dry cloth. Do not use wipes or solvents as these could damage the product.

Warranty

1. Leitz gives you a 2-year guarantee for defects in materials and manufacturing.
2. Leitz guarantees that when faults arise due to defects in manufacturing and materials during the guarantee period, it will repair or, if necessary, replace the product, free of charge. A guarantee for normal wear and tear is hereby expressly excluded.
3. The Leitz guarantee shall lapse in the following cases:
 - a. If the product has not been set-up and used in accordance with these instructions;
 - b. If the product has been altered or repaired by someone other than Leitz;
 - c. If a fault arises due to external causes;
 - d. If the product is used for different uses than intended in this document.
4. You can find the warranty terms and the contact details of your local customer service on the Leitz website.

Vielen Dank, dass Sie sich für Leitz Ergo entschieden haben

Der platzsparende Dual Monitorarm dient dazu, zwei Monitore sicher zu halten, sie von der Schreibtischoberfläche abzuheben und die Augenbelastung und Beschwerden bei der Arbeit am Schreibtisch zu reduzieren. Er ist verstellbar und spart Platz auf dem Schreibtisch. Dieses Produkt ist nicht für die Verwendung im Freien geeignet.

Sicherheitsinformationen

⚠️ WARNUNG

- **Lesen und verstehen Sie dieses Handbuch, einschließlich der technischen Daten, bevor Sie das Produkt verwenden.**
- **Dieses Produkt ist kein Spielzeug. Achten Sie darauf, dass Kinder und Haustiere nicht mit dem Produkt spielen.**
- **Stellen Sie vor der Installation sicher, dass sich am Befestigungsort keine elektrischen Kabel oder Mechanismen befinden, die bei der Installation beschädigt werden könnten.**
- **Verwenden Sie diesen Monitorarm nur mit Monitoren oder Displays, deren Gewicht und Größe die in dieser Anleitung angegebenen Grenzen nicht überschreiten.**
- **Halten Sie Hände, Finger und andere Körperteile von beweglichen Teilen oder Bereichen, in denen zwei Teile aufeinandertreffen, fern. Bei Nichtbeachtung kann es zu schweren Verletzungen kommen.**
- **Dieses Produkt enthält Kleinteile, die beim Verschlucken eine Erstickungsgefahr darstellen können. Halten Sie diese Gegenstände von Kindern fern.**
- **Ziehen Sie Schrauben oder Bolzen nicht zu fest an, da dies zu Schäden am Produkt oder an der Befestigungsfläche führen kann.**
- **Stellen Sie sicher, dass die Befestigungsfläche das Gesamtgewicht des Produkts und aller daran befestigten Teile und Komponenten sicher tragen kann.**
- **Verwenden Sie nur das mitgelieferte Befestigungsmaterial.**
- **Wenden Sie beim Einstellen der Monitorposition keine übermäßige Kraft an, da dies zu Schäden an Arm oder Monitor führen kann.**
- **Prüfen Sie in regelmäßigen Abständen (je nach Nutzungsdauer), ob die Klemme und die Befestigungen sicher sind. Ziehen Sie die Klemme und die Befestigungen bei Bedarf nach.**
- **Dieses Produkt ist für die Verwendung in einem Büro oder zu Hause gedacht.**
- **Bewahren Sie alle Sicherheitshinweise und Anweisungen zum späteren Nachschlagen auf. Der Hersteller haftet nicht für Sach- oder Personenschäden, die durch unsachgemäße Handhabung oder Verwendung des Produkts entstehen.**

Produktübersicht ①

A. Monitorarm	I. Führungsschellen	Q. Rändelschraube
B. Mittelstütze	J. Kabelführung	R. Federring
C. Begrenzungsschraube	K. Tüllenbolzen	S. VESA-Schrauben
D. Monitorhalterungen	L. Tüllenhalterung	T. VESA-Unterlegscheiben
E. Klemmplatte	M. Mutter	U. Schraubenschlüssel
F. Klemme	N. Halterungsschrauben	V. 4-mm-Inbusschlüssel
G. Klemmenhalter	O. Klemmenschrauben	W. 6-mm-Inbusschlüssel
H. Klemmbügel	P. Gummipads	

Einrichtung und Verwendung

1. Packen Sie den Inhalt aus und überprüfen Sie ihn.
2. Platzieren Sie die **Gummipads** ② auf der Unterseite der **Mittelstütze** ⑥.
3. Messen Sie die Dicke des Schreibtischs.
 - Wenn der Schreibtisch zwischen 10 mm und 40 mm dick ist, verfahren Sie gemäß der Schritte ④.
 - Wenn der Schreibtisch zwischen 40 mm und 85 mm dick ist, verfahren Sie gemäß der Schritte ⑤.
 - Wenn der Schreibtisch über eine Kabeltülle mit einem Durchmesser von 10 mm bis 60 mm verfügt und zwischen 10 mm und 80 mm dick ist, verfahren Sie gemäß der Schritte ⑥.

④ 10 mm – 40 mm Klemmenmontage

1. Befestigen Sie den **Klemmbügel** ④ mit den **Halterungsschrauben** ⑧ an der Unterseite der **Mittelstütze** ⑥.
2. Befestigen Sie die **Klemme** ⑦ mit den **Klemmschrauben** ⑩ am **Klemmbügel** ④.
WARNUNG Die Klemme darf nicht in der Mitte des Klemmbügels befestigt werden. Bei falscher Montage kann zu schweren Verletzungen oder Schäden kommen.
3. Befestigen Sie die **Mittelstütze** ⑥ am Schreibtisch und befestigen Sie die **Kabelführung** ① am **Klemmbügel** ④.

⑤ 40 mm – 85 mm Klemmenmontage

1. Befestigen Sie den **Klemmbügel** ④ mit den **Halterungsschrauben** ⑧ an der Unterseite der **Mittelstütze** ⑥.
2. Nehmen Sie die **Klemme** ⑦ auseinander und drehen Sie den **Klemmenhalter** ⑨ auf den Kopf. Bauen Sie die **Klemme** ⑦ wieder zusammen.
3. Befestigen Sie die **Klemme** ⑦ mit den **Klemmschrauben** ⑩ am **Klemmbügel** ④.
WARNUNG Die Klemme darf nicht in der Mitte des Klemmbügels befestigt werden. Bei falscher Montage kann zu schweren Verletzungen oder Schäden kommen.
4. Befestigen Sie die **Mittelstütze** ⑥ am Schreibtisch und befestigen Sie die **Kabelführung** ① am **Klemmbügel** ④.

⑥ Tüllenmontage

1. Verwenden oder bohren Sie ein 10 mm – 60 mm großes Loch in den Schreibtisch.
WARNUNG Tragen Sie immer geeignete persönliche Schutzausrüstung, wenn Sie eine Bohrmaschine benutzen und stellen Sie sicher, dass der Arbeitsbereich frei von Hindernissen ist.
2. Stecken Sie den **Tüllenbolzen** ⑫ durch die **Tüllenhalterung** ⑬. Befestigen Sie die **Tüllenhalterung** ⑬ auf der Unterseite der **Mittelstütze** ⑥.
3. Nehmen Sie die **Klemme** ⑦ auseinander und behalten Sie die **Klemmplatte** ⑪.
4. Stecken Sie den **Tüllenbolzen** ⑫ durch den Schreibtisch. Befestigen Sie die **Mittelstütze** ⑥ am Schreibtisch, indem Sie die **Mutter** ⑭ mit der **Klemmplatte** ⑪ und dem **Federring** ⑰ aufschrauben.

5. Wählen Sie die Begrenzungseinstellung der **Monitorarme** ⑱. Um die **Monitorarme** ⑱ nach hinten schwenken zu können, setzen Sie die **Begrenzungsschraube** ⑲ in das untere Loch.
WARNUNG Drehen Sie die Monitorarme nicht in die Nähe der Tischkante, da der Tisch sonst kippen kann.
6. Lösen Sie die Schraube an den **Monitorarmen** ⑱. Platzieren Sie die **Monitorarme** ⑱ auf der **Mittelstütze** ⑥. Ziehen Sie die Schrauben wieder fest.
7. Befestigen Sie die **Monitorhalterungen** ⑲ mit den **VESA-Schrauben** ⑳ und **VESA-Unterlegscheiben** ㉑ an den Monitoren.

8. Befestigen Sie die **Monitorhalterungen** ② mit den **Rändelschrauben** ③ an den **Monitorarmen** ④.
WARNUNG Lassen Sie sich bei der Anbringung der Monitore von einer zweiten Person helfen.
9. Bringen Sie die **Monitorarme** ④ durch Einstellen der Federspannung in die horizontale Position.
 - Halten Sie den Monitorarm in der horizontalen Position gut fest.
 - Drehen Sie die Einstellschraube in Richtung +, wenn sich der Arm senkt.
 - Drehen Sie die Einstellschraube in Richtung –, wenn sich der Arm hebt.
10. Befestigen Sie die **Führungsschellen** ① an der Unterseite der **Monitorarme** ④.
11. Stellen Sie die Monitore auf die gewünschten Winkel ein.
12. Bewahren Sie die Inbusschlüssel in der **Kabelführung** ⑤ auf.
13. Die Monitore sollten sich in einem Betrachtungsabstand von ~45 cm bis 80 cm befinden.

Technische Daten

Artikelnummer	65370085, 65370089
Abmessungen	513 mm x 435 mm x 113 mm
Verfügbare Farben	Hellgrau; Dunkelgrau
Maximale Tragfähigkeit	(1–9 kg) je Monitorarm
Maximale Monitorgröße	82 cm/32 in
Kompatible VESA-Maße	75x75, 100x100

Wartung

Den platzsparenden Dual Monitorarm warten:

- Wischen Sie das Produkt mit einem trockenen Tuch ab. Verwenden Sie keine Tücher oder Lösungsmittel, da diese das Produkt beschädigen könnten.

Garantie

1. Leitz gewährt Ihnen eine Garantie von 2 Jahren auf Material- und Fertigungsfehler.
2. Leitz garantiert, dass bei Fehlern, die während der Garantiezeit aufgrund von Herstellungs- und Materialfehlern auftreten, das Produkt kostenlos repariert oder, falls erforderlich, ersetzt wird. Eine Garantie für natürliche Abnutzung wird hiermit ausdrücklich ausgeschlossen.
3. Die Leitz-Garantie erlischt in den folgenden Fällen:
 - a. Wenn das Produkt nicht in Übereinstimmung mit dieser Anleitung aufgebaut und verwendet wurde;
 - b. Wenn das Produkt von einer anderen Person als Leitz verändert oder repariert wurde;
 - c. Wenn durch äußere Einwirkungen ein Mangel auftritt;
 - d. Wenn das Produkt für andere Zwecke als die in diesem Dokument beschriebenen Zwecke verwendet wird.
4. Die Garantiebedingungen und die Kontaktdaten Ihres lokalen Kundendienstes finden Sie auf der Webseite von Leitz.

Merci d'avoir choisi Leitz Ergo

Le bras double compact pour écran est destiné à maintenir en toute sécurité deux écrans, à les élever par rapport à la surface du bureau et à réduire la fatigue et l'inconfort oculaires. Il est réglable et libère de l'espace sur le bureau. Ce produit n'est pas destiné à être utilisé à l'extérieur.

Consignes de sécurité

⚠ AVERTISSEMENT

- Lire et comprendre ce manuel, y compris les caractéristiques techniques.
- Ce produit n'est pas un jouet. Veiller à ce que les enfants et les animaux domestiques ne jouent pas avec ce dernier.
- Avant de procéder à l'installation, s'assurer que l'emplacement de montage ne contient pas de câbles électriques ou de mécanismes susceptibles d'être endommagés lors de l'installation.
- N'utiliser ce bras pour écran qu'avec des écrans ou des affichages dont le poids et la taille ne dépassent pas les limites spécifiées dans ces instructions.
- Tenir les mains, les doigts et toute autre partie du corps à l'écart des pièces mobiles ou des zones où deux pièces se rencontrent. Le non-respect de cette consigne peut entraîner des blessures corporelles graves.
- Ce produit contient de petits éléments qui peuvent présenter un danger d'étouffement en cas d'ingestion. Garder ces éléments hors de portée des enfants.
- Ne pas trop serrer les vis ou les boulons ; cela peut endommager le produit ou la surface de montage.
- S'assurer que la surface de montage supporte en toute sécurité le poids combiné du produit et de tous les matériaux informatiques ainsi que composants qui y sont fixés.
- N'utiliser que le matériel informatique de montage fourni.
- Ne pas utiliser une force excessive lors du réglage de la position de l'écran, car cela pourrait endommager le bras ou l'écran.
- Vérifier que la pince de serrage et les fixations soient bien fixées à intervalles réguliers (en fonction de la fréquence d'utilisation). Resserrer la pince de serrage ou les fixations si nécessaire.
- Ce produit est destiné à être utilisé à l'intérieur d'un bureau ou d'une maison.
- Conserver toutes les consignes de sécurité et instructions pour une consultation ultérieure. Le fabricant décline toute responsabilité en cas de dommage matériel ou de blessure corporelle causés par une manipulation ou une utilisation incorrecte.

Aperçu du produit ①

A. Bras pour écran	I. Clips de guidage	Q. Vis à molette
B. Pince de centrage	J. Guide-câble	R. Rondelle fendue
C. Vis de limitation	K. Boulon d'œillet	S. Vis VESA
D. Supports d'écran	L. Support d'œillet	T. Rondelles VESA
E. Plaque de serrage	M. Écrou	U. Clé
F. Pince de serrage	N. Vis du support	V. Clé Allen de 4 mm
G. Support de serrage	O. Vis de serrage	W. Clé Allen de 6 mm
H. Équerre de serrage	P. Pastilles en caoutchouc	

Installation et utilisation

1. Déballez et vérifiez les contenus.
2. Placer les **pastilles en caoutchouc** ⑤ en dessous de la **pince de centrage** ⑥.
3. Mesurer l'épaisseur du bureau.
 - Si l'épaisseur du bureau est comprise entre 10 et 40 mm, suivre les étapes ④.
 - Si l'épaisseur du bureau est comprise entre 40 et 85 mm, suivre les étapes ⑤.
 - Si le bureau dispose d'un œillet d'un diamètre compris entre 10 et 60 mm et que le bureau a une épaisseur comprise entre 10 et 80 mm, suivre les étapes ⑥.

④ Installation de la pince de serrage 10 - 40 mm

1. Fixer l'**équerre de serrage** ④ en dessous de la **pince de centrage** ⑥ à l'aide des **vis du support** ④.
2. Fixer la **pince de serrage** ④ à l'**équerre de serrage** ④ à l'aide des **vis de serrage** ④.
AVERTISSEMENT Ne pas fixer la pince de serrage au milieu de l'équerre de serrage ; une installation incorrecte peut entraîner des blessures corporelles graves ou des dommages.
3. Fixer la **pince de centrage** ⑥ au bureau et fixer le **guide-câble** ① à l'**équerre de serrage** ④.

⑤ Installation de la pince de serrage 40 - 85 mm

1. Fixer l'**équerre de serrage** ④ en dessous de la **pince de centrage** ⑥ à l'aide des **vis du support** ④.
2. Démontez la **pince de serrage** ④ et tournez le **support de serrage** ④ à l'envers. Assemblez à nouveau la **pince de serrage** ④.
3. Fixer la **pince de serrage** ④ à l'**équerre de serrage** ④ à l'aide des **vis de serrage** ④.
AVERTISSEMENT Ne pas fixer la pince de serrage au milieu de l'équerre de serrage ; une installation incorrecte peut entraîner des blessures corporelles graves ou des dommages.
4. Fixer la **pince de centrage** ⑥ au bureau et fixer le **guide-câble** ① à l'**équerre de serrage** ④.

⑥ Installation de l'œillet

1. Utiliser ou faire un trou de 10 à 60 mm dans le bureau.
AVERTISSEMENT Toujours porter un équipement de protection individuelle lors de l'utilisation d'une perceuse et s'assurer que la zone de travail soit dégagée de tout obstacle.
2. Passer le **boulon d'œillet** ⑥ dans le **support d'œillet** ⑥. Fixer le **support d'œillet** ⑥ en dessous de la **pince de centrage** ⑥.
3. Démontez la **pince de serrage** ④ et conservez la **plaque de serrage** ④.
4. Passer le **boulon d'œillet** ⑥ à travers le bureau. Fixer la **pince de centrage** ⑥ au bureau, en vissant l'**écrou** ⑥ avec la **plaque de serrage** ④ et la **rondelle fendue** ⑥.

5. Sélectionner le réglage de limitation des **bras pour écran** ④. Pour permettre aux **bras pour écran** ④ de pivoter vers l'arrière, déplacer la **vis de limitation** ④ vers le trou inférieur.
AVERTISSEMENT Ne pas pivoter les bras pour écran près du bord du bureau ; il y a un risque de basculement du bureau.
6. Desserrer la vis des **bras pour écran** ④. Placer les **bras pour écran** ④ sur la **pince de centrage** ⑥. Serrer à nouveau les vis.
7. Fixer les **supports d'écran** ④ aux écrans, à l'aide des **vis VESA** ④ et des **rondelles VESA** ④.
8. Fixer les **supports d'écran** ④ aux **bras pour écran** ④ à l'aide des **vis à molette** ④.
AVERTISSEMENT Fixer les écrans à l'aide d'une personne supplémentaire.

9. Équilibrer les **bras pour écran** ④ en position horizontale en ajustant la tension du ressort.
 - Bien maintenir le bras pour écran en position horizontale.
 - Tourner la vis de réglage vers le + si le bras descend.
 - Tourner la vis de réglage vers le - si le bras monte.
10. Fixer les **clips de guidage** ① en dessous des **bras pour écran** ④.
11. Ajuster les écrans aux angles souhaités.
12. Conserver les clés Allen dans le **guide-câble** ⑤.
13. Observer les écrans à une distance comprise entre ~45 et 80 cm.

Caractéristiques techniques

Code de produit	65370085, 65370089
Dimension	513 mm x 435 mm x 113 mm
Couleurs disponibles	Gris clair ; Gris foncé
Capacité de chargement maximale	(1 - 9 kg) par bras pour écran
Taille maximale de l'écran	32 in / 82 cm
Taille compatible avec VESA	75 x 75, 100 x 100

Maintenance

Pour maintenir le bras double compact pour écran :

- Essuyer le produit à l'aide d'un chiffon sec. Ne pas utiliser de lingettes ou de solvants qui pourraient endommager le produit.

Garantie

1. Leitz donne une garantie de 2 ans contre les défauts de matériaux et de fabrication.
2. Leitz garantit que si des défauts surviennent en raison de défauts de fabrication et de matériaux, au cours de la période de garantie, elle réparera ou, si nécessaire, remplacera gratuitement le produit, à sa discrétion. Une garantie pour l'usure normale est expressément exclue.
3. La garantie de Leitz expire dans les cas suivants :
 - a. Si le produit n'a pas été installé et utilisé conformément à ces instructions ;
 - b. Si le produit a été modifié ou réparé par une personne autre que Leitz ;
 - c. Si un défaut survient en raison de causes extérieures ;
 - d. Si le produit est utilisé pour des usages différents de ceux prévus dans ce document.
4. Les conditions de garantie et les coordonnées du service-client local se trouve sur le site Web de Leitz.

Bedankt dat u voor Leitz Ergo koos

De Ruimtebesparende dubbele monitorarm is bedoeld om twee monitoren veilig vast te houden, ze van het bureauoppervlak te tillen, en vermoeide ogen en ongemak verminderen. Het is verstelbaar en maakt bureau ruimte vrij. Het product is niet bedoeld voor gebruiken buiten.

Veiligheidsinformatie

⚠ WAARSCHUWING

- Lees en begrijp deze gebruiksaanwijzing, met inbegrip van de technische specificaties.
- Dit product is geen speelgoed. Laat kinderen en huisdieren niet met het product spelen.
- Controleer vóór de installatie of de montagelocatie geen elektrische bedrading of mechanismen bevat die tijdens de installatie kunnen worden beschadigd.
- Gebruik deze monitorarm alleen met monitoren of schermen die binnen de grenzen van het gewicht en afmeting vallen, gespecificeerd in deze instructies.
- Houd handen, vingers en elk ander lichaamsdeel weg van ieder bewegend deel of gebied waar twee delen samenkomen. Wanneer u dit niet doet, kan dit leiden tot ernstig persoonlijk letsel.
- Dit product bevat kleine voorwerpen die bij inslikken verstikkingsgevaar kunnen opleveren. Houd deze voorwerpen uit de buurt van kinderen.
- Draai schroeven of bouten niet te vast aan, dit kan schade aan het product of het montageoppervlak veroorzaken.
- Zorg ervoor dat het montageoppervlak het gecombineerde gewicht van het product en alle bevestigde hardware en componenten veilig kan dragen.
- Gebruik alleen het meegeleverde bevestigingsmateriaal.
- Gebruik geen overmatige kracht bij het aanpassen van de positie van de monitor, aangezien dit de arm of de monitor kan beschadigen.
- Controleer regelmatig of de klem en hulpstukken goed vastzitten (afhankelijk van de hoeveelheid gebruik). Draai de klem of hulpstukken indien nodig opnieuw vast.
- Dit product is bedoeld om te worden gebruikt in een kantoor of thuisomgeving.
- Bewaar alle veiligheidsinformatie en instructies voor later gebruik. De fabrikant is niet aansprakelijk voor materiële schade of lichamelijke letsels die veroorzaakt zijn door foutief gebruik.

Productoverzicht ①

A. Monitorarm	I. Geleide clips	Q. Duimschroef
B. Centrale bracket	J. Kabelgeleider	R. Splitring
C. Stop Schroef	K. Doorvoerbout	S. VESA schroeven
D. Monitor beugels	L. Doorvoerbeugel	T. VESA ringen
E. Klemplaat	M. Moer	U. Steeksleutel
F. Klem	N. Beugelschroeven	V. 4 mm inbussleutel
G. Klemhouder	O. Klemschroeven	W. 6 mm inbussleutel
H. Klembeugel	P. Rubberen kussentjes	

Installatie en gebruik

1. Uitpakken en inhoud controleren.
2. Plaats de **rubberen kussentjes** ② aan de onderkant van de **centrale bracket** ③.
3. Meet de dikte van het bureau.
 - Als het bureau tussen de 10 mm en 40 mm dik is, volg de stappen ④.
 - Als het bureau tussen de 40 mm en 85 mm dik is, volg de stappen ⑤.
 - Als het bureau een doorvoer heeft tussen 10 mm en 60 mm diameter en het bureau is tussen 10 mm en 80 mm dik, volg de stappen ⑥.



A 10 mm - 40 mm klem installatie

1. Bevestig de **klembeugel** (H) op de bodem van de **centrale bracket** (B) met behulp van de **beugelschroeven** (N).
2. Bevestig de **klem** (F) op de **klembeugel** (H) met behulp van de **klemschroeven** (O).
WAARSCHUWING Bevestig de klem niet in het midden van de klembeugel, onjuiste installatie kan ernstig persoonlijk letsel of schade veroorzaken.
3. Bevestig de **centrale bracket** (B) op het bureau en bevestig de **kabelgeleider** (U) op de **klembeugel** (H).

B 40 mm - 85 mm klem installatie

1. Bevestig de **klembeugel** (H) op de bodem van de **centrale bracket** (B) met behulp van de **beugelschroeven** (N).
2. Demonteer de **klem** (F) en draai de **klemhouder** (C) ondersteboven. Monteer de **klem** (F) weer.
3. Bevestig de **klem** (F) op de **klembeugel** (H) met behulp van de **klemschroeven** (O).
WAARSCHUWING Bevestig de klem niet in het midden van de klembeugel, onjuiste installatie kan ernstig persoonlijk letsel of schade veroorzaken.
4. Bevestig de **centrale bracket** (B) op het bureau en bevestig de **kabelgeleider** (U) op de **klembeugel** (H).

C Installatie doorvoer

1. Gebruik of maak een gat van 10 mm - 60 mm in het bureau.
WAARSCHUWING Draag altijd beschermingsmiddelen bij gebruik van een boor en zorg ervoor dat het werkgebied vrij van obstakels is.
2. Plaats de **doorvoerbout** (K) door de **doorvoerbeugel** (L). Bevestig de **doorvoerbeugel** (L) op de bodem van de **centrale bracket** (B).
3. Demonteer de **klem** (F) en bewaar de **klemplaat** (E).
4. Plaats de **doorvoerbout** (K) door het bureau. Bevestig de **centrale bracket** (B) aan het bureau door de **moer** (M) vast te schroeven met de **klemplaat** (E) en de **splitring** (R).

5. Selecteer de beperkingsinstelling van de **monitorarmen** (A). Om ervoor te zorgen dat de **monitorarmen** (A) naar achteren kunnen zwaaien, de **stopschroef** (C) naar het onderste gat verplaatsen.
WAARSCHUWING Draai de monitorarmen niet in de buurt van de rand van het bureau, hierdoor kan het bureau kantelen.
6. Draai de schroef op de **monitorarmen** (A) los. Plaats de **monitorarmen** (A) op de **centrale bracket** (B). Zet de schroeven opnieuw vast.
7. Bevestig de **monitorbeugels** (O) op de monitoren, met behulp van de **VESA schroeven** (S) en **VESA ringen** (T).
8. Bevestig de **monitorbeugels** (O) op de **monitorarmen** (A) met behulp van de **duimschroeven** (Q).
WAARSCHUWING Bevestig de monitoren met hulp van een extra persoon.
9. Breng de **monitorarmen** (A) tin horizontale positie door de veerspanning aan te passen.
 - Houd de monitorarm stevig in horizontale positie.
 - Draai de stelschroef naar de + als de arm zakt.
 - Draai de stelschroef naar de - als de arm omhoog gaat.
10. Bevestig de **geleide clips** (I) aan de onderkant van de **monitorarmen** (A).
11. Stel de monitoren in op de gewenste hoeken.
12. Bewaar de inbusleutels in de **kabelgeleider** (U).
13. Bekijk de monitoren op een afstand tussen ~45cm en 80cm.



Technische specificaties

Productcode	65370085, 65370089
Afmeting	513 mm x 435 mm x 113 mm
Beschikbare kleuren	Lichtgrijs; donkergrijs
Maximum draagvermogen	(1-9 kg) per monitorarm
Maximum monitorgrootte	32 in/ 82 cm
Compatibel VESA grootte	75x75, 100x100

Onderhoud

Om de Ruimtebesparende dubbele monitorarm te onderhouden:

- Veeg het product af met een droge doek. Gebruik geen doekjes of oplosmiddelen aangezien deze het product kunnen beschadigen.

Garantie

1. Leitz geeft 2 jaar garantie voor defecten in materiaal en productie.
2. Leitz garandeert dat, wanneer er tijdens de garantieperiode een defect optreedt omwille van een fabricage- of materiaalfout, het deze zal herstellen of, indien nodig, het product gratis zal vervangen. Een garantie voor normale slijtage wordt hierbij uitdrukkelijk uitgesloten.
3. De Leitz-garantie vervalt in de volgende omstandigheden:
 - a. Als het product niet correct is geïnstalleerd en gebruikt in overeenstemming met deze instructies;
 - b. Als het product werd gewijzigd of hersteld door iemand anders dan Leitz;
 - c. Als er een fout ontstaat omwille van externe oorzaken;
 - d. Als het product wordt gebruikt voor ander gebruik dan bedoeld in dit document.
4. U vindt de garantievoorwaarden en contactgegevens van uw plaatselijke klantendienst op de Leitz-website.

Gracias por elegir Leitz Ergo

El brazo para dos monitores que ahorra espacio está diseñado para sujetar con seguridad dos monitores, elevarlos de la superficie del escritorio y reducir la fatiga ocular y las molestias. Es ajustable y despeja el escritorio. Este producto no está diseñado para su uso en exteriores.

Información de seguridad

⚠ ADVERTENCIA

- Lea y comprenda este manual, incluidas las especificaciones técnicas.
- Este producto no es un juguete. Asegúrese de que este producto está fuera del alcance de los niños y los animales domésticos.
- Antes de la instalación, asegúrese de que el lugar de montaje no contiene ningún cableado eléctrico ni mecanismos que puedan dañarse durante la instalación.
- Utilice este brazo para monitor solo con monitores o pantallas que no superen los límites de peso y tamaño especificados en estas instrucciones.
- Mantenga las manos, los dedos y cualquier otra parte del cuerpo alejados de cualquier pieza móvil o de las zonas de unión de dos piezas. De lo contrario, podrían sufrirse lesiones personales graves.
- Este producto contiene elementos pequeños que pueden suponer un riesgo de asfixia en caso de ingesta. Manténgalos fuera del alcance de los niños.
- No apriete demasiado los tornillos o pernos, ya que podría dañar el producto o la superficie de montaje.
- Asegúrese de que la superficie de montaje pueda soportar sin problemas el peso del producto y de todos los herrajes y componentes acoplados.
- Utilice únicamente los herrajes de montaje suministrados.
- No ejerza una fuerza excesiva al ajustar la posición del monitor, ya que podría dañar el brazo o el monitor.
- Compruebe periódicamente (en función del uso) que el tornillo de apriete manual y los elementos de fijación están bien apretados. Vuelva a apretar el tornillo de apriete manual o los elementos de fijación si es necesario.
- Este producto está diseñado para su uso en interiores, en oficinas o en el hogar.
- Conserve toda la información de seguridad y las instrucciones para futuras consultas. El fabricante no se hace responsable de los daños materiales o personales causados por un manejo o uso incorrectos.

Vista general del producto ①

A. Brazo para monitor	H. Escuadra de la pinza de sujeción	Q. Tornillo de muletilla
B. Pinza de sujeción para el medio	I. Clips guía	R. Arandela tipo grower
C. Tornillo de tope	J. Guía de cables	S. Tornillos VESA
D. Soporte para monitor	K. Perno de pasacables	T. Arandelas VESA
E. Placa de la pinza de sujeción	L. Soporte de pasacables	U. Llave inglesa
F. Tornillo de apriete manual	M. Tuerca	V. Llave Allen de 4 mm
G. Soporte de la pinza de sujeción	N. Tornillos de soporte	W. Llave Allen de 6 mm
	O. Tornillos de sujeción	
	P. Almohadillas de goma	

Configuración y uso

1. Desembale y revise el contenido.
2. Coloque las **almohadillas de goma** ⑥ en la parte inferior de la **pinza de sujeción para el medio** ③.
3. Mida el grosor del escritorio.
 - Si el escritorio tiene un grosor de entre 40 mm y 85 mm, siga los pasos ④.
 - Si el escritorio tiene un grosor de entre 40 mm y 85 mm, siga los pasos ⑤.
 - Si el escritorio tiene un pasacables de entre 10 mm y 60 mm de diámetro y el escritorio tiene un grosor de entre 10 mm y 80 mm, siga los pasos ⑥.

④ Instalación del sistema de sujeción para anchuras de entre 10 y 40 mm

1. Fije la **escuadra de la pinza de sujeción** ⑧ a la parte inferior de la **pinza de sujeción para el medio** ③ con los **tornillos de soporte** ⑨.
2. Fije el **tornillo de apriete manual** ⑦ a la **escuadra de la pinza de sujeción** ⑧ con los **tornillos de sujeción** ⑩.
ADVERTENCIA No fije el tornillo de apriete manual en el centro de la escuadra de la pinza de sujeción, una instalación incorrecta puede causar daños o lesiones personales graves.
3. Fije la **pinza de sujeción para el medio** ③ al escritorio y la **guía de cables** ⑪ a la **escuadra de la pinza de sujeción** ⑧.

⑤ Instalación del sistema de sujeción para anchuras de entre 40 y 85 mm

1. Fije la **escuadra de la pinza de sujeción** ⑧ a la parte inferior **pinza de sujeción para el medio** ③ con los **tornillos de soporte** ⑨.
2. Retire el **tornillo de apriete manual** ⑦ y dé la vuelta al **soporte de la pinza de sujeción** ⑩. Vuelva a colocar el **tornillo de apriete manual** ⑦.
3. Fije el **tornillo de apriete manual** ⑦ a la **escuadra de la pinza de sujeción** ⑧ con los **tornillos de sujeción** ⑩.
ADVERTENCIA No fije el tornillo de apriete manual en el centro de la escuadra de la pinza de sujeción, una instalación incorrecta puede causar daños o lesiones personales graves.
4. Fije la **pinza de sujeción para el medio** ③ al escritorio y la **guía de cables** ⑪ a la **escuadra de la pinza de sujeción** ⑧.

⑥ Instalación del pasacables

1. Utilice o haga un orificio de 10 mm a 60 mm en el escritorio.
ADVERTENCIA Utilice siempre un equipo de protección personal cuando vaya a utilizar un taladro y asegúrese de que la zona de trabajo está libre de obstáculos.
2. Introduzca el **perno de pasacables** ⑫ por el **soporte de pasacables** ⑬. Fije el **soporte de pasacables** ⑬ a la parte inferior de la **pinza de sujeción para el medio** ③.
3. Retire el **tornillo de apriete manual** ⑦ y mantenga la **placa de la pinza de sujeción** ⑭.
4. Introduzca el **perno de pasacables** ⑫ por el escritorio. Fije la **pinza de sujeción para el medio** ③ al escritorio atornillando la **tuerca** ⑮ con la **placa de la pinza de sujeción** ⑭ y la **arandela abierta** ⑯.

5. Seleccione el tope de los **brazos para monitor** ⑰. Para que los **brazos para monitor** ⑰ pueden girar hacia atrás, desplace el **tornillo de tope** ⑱ hacia el orificio inferior.
ADVERTENCIA No gire los brazos para monitor cerca del borde de la mesa, si lo hace podría inclinar la mesa.
6. Afloje el tornillo de los **brazos para monitor** ⑰. Coloque los **brazos para monitor** ⑰ en la **pinza de sujeción para el medio** ③. Vuelva a apretar los tornillos.
7. Fije los **soportes para monitor** ⑲ en los monitores con los **tornillos VESA** ⑳ y las **arandelas VESA** ㉑.
8. Fije los **soportes para monitor** ⑲ a los **brazos para monitor** ⑰ con los **tornillos de muletilla** ㉒.
ADVERTENCIA Fije los monitores con la ayuda de otra persona.

9. Coloque los **brazos para monitor** Ⓐ en posición horizontal ajustando la tensión del muelle.
 - Sujete firmemente el brazo para monitor en posición horizontal.
 - Gire el tornillo de ajuste hacia + si el brazo descende.
 - Gire el tornillo de ajuste hacia - si el brazo asciende.
10. Fije los **clips guía** ① en la parte inferior de los **brazos para monitor** Ⓐ.
11. Ajuste los monitores a los ángulos deseados.
12. Mantenga las llaves Allen en la **guía de cables** ②.
13. Observe los monitores desde una distancia de entre ~45 cm y 80 cm.

Especificaciones técnicas

Código del producto	65370085, 65370089
Dimensiones	513 mm x 435 mm x 113 mm
Colores disponibles	Gris claro y gris oscuro
Capacidad máxima de carga	(entre 1 y 9kg) por brazo para monitor
Tamaño máximo del monitor	32 in/82 cm
Tamaño VESA compatible	75x75, 100x100

Mantenimiento

Para el mantenimiento del brazo para dos monitores que ahorra espacio:

- Limpie el producto con un paño seco. No utilice toallitas ni disolventes, ya que podrían dañar el producto.

Garantía

1. Leitz le ofrece una garantía de 2 años para defectos materiales y de fábrica.
2. Leitz garantiza que cuando se produzcan fallos por defectos de fabricación y de materiales durante el periodo de garantía, reparará o, en su caso, sustituirá el producto, sin coste alguno. Queda expresamente excluida la garantía por deterioro normal.
3. La garantía Leitz perderá su validez en los siguientes casos:
 - a. Si el producto no se ha configurado y utilizado de acuerdo con estas instrucciones;
 - b. Si el producto ha sido alterado o reparado por alguien ajeno a Leitz;
 - c. Si se produce un fallo debido a causas externas;
 - d. Si el producto se utiliza para usos diferentes a los previstos en este documento.
4. Encontrará las condiciones de la garantía y los datos de contacto de su servicio local de atención al cliente en la página web de Leitz.

Grazie per aver scelto Leitz Ergo.

Il braccio salvaspazio doppio per monitor è destinato a sostenere in modo sicuro due monitor, sollevarli dalla superficie della scrivania e ridurre l'affaticamento e i disturbi della vista. Questa soluzione è regolabile e libera spazio sulla scrivania. Questo prodotto non è destinato all'uso in ambienti esterni.

Indicazioni di sicurezza

⚠ ATTENZIONE!

- Leggere e comprendere il presente manuale, comprese le specifiche tecniche.
- Questo prodotto non è un giocattolo. Accertarsi di impedire a bambini e animali domestici di giocare con il prodotto.
- Prima di eseguire l'installazione, accertarsi di escludere dalla posizione di montaggio la presenza di eventuali cavi o meccanismi elettrici che possono riportare eventuali danni durante l'installazione.
- Utilizzare questo braccio per monitor solo con monitor o pannelli compresi entro i limiti di peso e dimensioni riportati nelle presenti istruzioni.
- Mantenere i capelli, le dita e qualsiasi altra parte del corpo fuori dalla portata dei componenti in movimento o dalle aree in cui due componenti si ricongiungono. Non rispettando queste indicazioni si possono eventualmente riportare gravi lesioni fisiche.
- Questo prodotto comprende oggetti di piccole dimensioni che possono eventualmente costituire un rischio di soffocamento in caso di ingestione. Mantenere questi articoli fuori dalla portata dei bambini.
- Non serrare in modo eccessivo le viti e i bulloni dato che in questo modo si possono provocare danni al prodotto o alla superficie di montaggio.
- Accertarsi della capacità della superficie di montaggio di sostenere il peso combinato del prodotto e di tutti i componenti e gli elementi della ferramenta applicati.
- Utilizzare solo la ferramenta di montaggio fornita in dotazione.
- Non applicare una forza eccessiva quando si regola la posizione del monitor dato che in questo modo si possono provocare danni al braccio del monitor.
- Controllare la stabilità del morsetto e dei fissaggi ad intervalli regolari (a seconda del tipo di utilizzo). Serrare nuovamente il morsetto o gli attacchi in caso di necessità.
- Questo prodotto è destinato all'utilizzo in ambienti interni di uffici o di casa.
- Conservare tutte le indicazioni e le istruzioni in merito alla sicurezza per successive consultazioni. Non è possibile considerare il produttore come responsabile di eventuali danni materiali o lesioni fisiche provocati da manipolazioni errate o uso improprio.

Panoramica del prodotto ①

- | | | |
|--------------------------|------------------------|-----------------------------|
| A. Braccio per monitor | I. Clip guida | Q. Vite a testa zigrinata |
| B. Sostegno centrale | J. Guida per cavi | R. Rondella spaccata |
| C. Vite di finecorsa | K. Bullone di tenuta | S. Viti VESA |
| D. Staffe per monitor | L. Staffa di tenuta | T. Rondelle VESA |
| E. Piastra di fissaggio | M. Dado | U. Chiave |
| F. Morsetto | N. Viti della staffa | V. Chiave a brugola da 4 mm |
| G. Supporto di fissaggio | O. Viti di fissaggio | W. Chiave a brugola da 6 mm |
| H. Staffa di fissaggio | P. Cuscinetti in gomma | |

Assemblaggio e uso

1. Eseguire il disimballaggio e controllare i contenuti.
2. Disporre i **cuscinetti in gomma** ⑥ sul fondo del **sostegno centrale** ②.
3. Misurare lo spessore della scrivania.
 - Seguire i passaggi di ① se lo spessore della scrivania è compreso tra 10 mm e 40 mm.
 - Seguire i passaggi di ② se lo spessore della scrivania è compreso tra 40 mm e 85 mm.
 - Seguire i passaggi di ③ se la scrivania dispone di un anello di tenuta compreso tra 10 mm e 60 mm di diametro e lo spessore della scrivania è compreso tra 10 mm e 80 mm.

① - Installazione del morsetto da 10 mm - 40 mm

1. Fissare la **staffa di fissaggio** ④ al fondo del **sostegno centrale** ② utilizzando le **viti della staffa** ⑤.
2. Fissare il **morsetto** ① alla **staffa di fissaggio** ④ utilizzando le **viti di fissaggio** ③.
ATTENZIONE! Non fissare il morsetto al centro della staffa. L'installazione errata può provocare gravi lesioni fisiche o pesanti danni.
3. Fissare il **sostegno centrale** ② alla scrivania e la **guida per cavi** ④ alla **staffa di fissaggio** ④.





② - Installazione del morsetto da 40 mm - 85 mm

1. Fissare la **staffa di fissaggio** ④ al fondo del **sostegno centrale** ② utilizzando le **viti della staffa** ⑤.
2. Smontare il **morsetto** ① e capovolgere il **supporto di fissaggio** ③. Montare di nuovo il **morsetto** ①.
3. Fissare il **morsetto** ① alla **staffa di fissaggio** ④ utilizzando le **viti di fissaggio** ③.
ATTENZIONE! Non fissare il morsetto al centro della staffa. L'installazione errata può provocare gravi lesioni fisiche o pesanti danni.
4. Fissare il **sostegno centrale** ② alla scrivania e la **guida per cavi** ④ alla **staffa di fissaggio** ④.

③ - Installazione dell'anello di tenuta

1. Utilizzare o praticare un foro da 10 mm - 60 mm nella scrivania.
ATTENZIONE! Indossare sempre i dispositivi di protezione individuale quando si utilizzano i trapani e accertarsi di aver liberato l'area di lavoro da eventuali ostacoli.
2. Far passare il **bullone di tenuta** ⑧ attraverso la **staffa di tenuta** ⑦. Fissare la **staffa di tenuta** ⑦ sul fondo del **sostegno centrale** ②.
3. Smontare il **morsetto** ① e mantenere in posizione la **piastra di fissaggio** ⑥.
4. Far passare il **bullone di tenuta** ⑧ attraverso la scrivania. Fissare il **sostegno centrale** ② alla scrivania avvitando il **dado** ⑨ con la **piastra di fissaggio** ⑥ e la **rondella spaccata** ⑩.

5. Selezionare l'impostazione della limitazione dei **bracci per monitor** ①. Per consentire ai **bracci per monitor** ① di orientarsi all'indietro, spostare la **vite di fincorsa** ③ nel foro inferiore.
ATTENZIONE! Non far ruotare i bracci per monitor in prossimità del bordo della scrivania perché si può provocare il ribaltamento della scrivania stessa.
6. Allentare la vite sui **bracci per monitor** ①. Disporre i **bracci per monitor** ① sul **sostegno centrale** ②. Serrare nuovamente le viti.
7. Fissare le **staffe per monitor** ④ ai monitor utilizzando le **viti VESA** ⑤ e le **rondelle VESA** ⑥.
8. Fissare le **staffe per monitor** ④ ai **bracci per monitor** ① utilizzando le **viti a testa zigrinata** ④.
ATTENZIONE! Fissare i monitor con l'aiuto di un'altra persona.

9. Bilanciare i **bracci per monitor**  in posizione orizzontale regolando la tensione della molla.
 - Tenere saldamente il braccio per monitor in posizione orizzontale.
 - Far ruotare la vite di regolazione verso "+" se il braccio si abbassa.
 - Far ruotare la vite di regolazione verso "-" se il braccio si alza.
10. Fissare le **clip guida**  al fondo dei **bracci per monitor** .
11. Regolare i monitor alle angolazioni desiderate.
12. Mantenere le chiavi a brugola nella **guida per cavi** .
13. Mantenere una distanza compresa tra 45 cm e 80 cm circa per la visione dei monitor.

Specifiche tecniche

Codice prodotto	65370085, 65370089
Dimensioni	513 mm x 435 mm x 113 mm
Colori disponibili	Grigio chiaro, grigio scuro
Capacità di carico massima	(1 - 9 kg) per ogni braccio per monitor
Dimensioni massime del monitor	32 in / 82 cm
Dimensioni compatibili con VESA	75 x 75, 100 x 100

Manutenzione

Eseguire le operazioni riportate di seguito per effettuare la manutenzione del braccio salvaspazio doppio per monitor.

- Pulire il prodotto con un panno asciutto. Non utilizzare salviette o solventi dato che sono eventualmente in grado di provocare danni al prodotto.

Garanzia

1. Leitz fornisce una garanzia di 2 anni nei confronti di vizi materiali e difetti di fabbricazione.
2. Leitz garantisce la riparazione o la sostituzione a titolo gratuito del prodotto, laddove necessario, quando si verificano eventuali malfunzionamenti dovuti a difetti di fabbricazione e dei materiali nel corso del periodo di garanzia. Il produttore esclude in maniera espressa eventuali garanzie nei confronti della normale usura.
3. La garanzia di Leitz risulta nulla nei seguenti casi:
 - a. Se il prodotto non è stato assemblato e utilizzato in conformità alle presenti istruzioni.
 - b. Se il prodotto è stato alterato o riparato da personale diverso da quello di Leitz.
 - c. Se un malfunzionamento è dovuto a cause esterne.
 - d. Se si utilizza il prodotto per finalità diverse da quelle previste nel presente documento.
4. Nel sito Internet di Leitz sono disponibili i termini e le condizioni di garanzia e i dettagli dei contatti del servizio d'assistenza tecnica ai clienti.

Obrigado por escolher o Leitz Ergo

O braço para dois monitores, space saving destina-se a segurar com segurança um monitor, elevá-lo da superfície da mesa e reduzir o esforço e desconforto ocular. É ajustável e liberta espaço na mesa. Este produto não se destina a ser utilizado no exterior.

Informação de segurança

⚠ AVISO

- Leia e compreenda este manual, incluindo as especificações técnicas.
- Este produto não é um brinquedo. Certifique-se de que as crianças e os animais de estimação não brinquem com o produto.
- Antes de instalar, certifique-se de que o local de montagem não contém quaisquer cabos elétricos ou mecanismos que possam ser danificados durante a instalação.
- Utilize este braço do monitor apenas com monitores ou ecrãs que estejam dentro dos limites de peso e tamanho especificados nestas instruções.
- Mantenha as mãos, os dedos e quaisquer outras partes do corpo longe de quaisquer partes móveis ou áreas onde duas partes se juntam. Não o fazer pode resultar em danos pessoais graves.
- Este produto contém pequenas peças que podem ser um risco de asfixia se ingeridas. Mantenha estas peças afastadas das crianças.
- Não aperte demasiado os parafusos ou pinos, isto pode causar danos no produto ou na superfície de montagem.
- Certifique-se de que a superfície de montagem suporta com segurança o peso combinado do produto e todo o hardware e componentes anexados.
- Utilize apenas o hardware de montagem fornecidas.
- Não use força excessiva ao ajustar a posição do monitor, uma vez que isto pode danificar o braço ou o monitor.
- Verifique se o grampo e os acessórios estão seguros a intervalos regulares (dependendo da quantidade de utilização). Reaperte o grampo ou os acessórios, se necessário.
- Este produto destina-se a ser utilizado num escritório interno ou em ambiente doméstico.
- Guarde todas as informações e instruções de segurança para referência futura. O fabricante não se responsabiliza por danos materiais ou lesões causados por manuseamento ou utilização incorretos.

Vista geral do produto ①

A. Braço do monitor	I. Clipes-guia	Q. Parafuso de orelhas
B. Suporte central	J. Guia do cabo	R. Arruela dividida
C. Parafuso limitador	K. Cavilha do passa-fios	S. Parafusos VESA
D. Dobradiças do monitor	L. Dobradiça do passa-fios	T. Arruelas VESA
E. Placa do grampo	M. Porca	U. Chave inglesa
F. Grampo	N. Parafusos do passa-fios	V. Chave Allen 4mm
G. Suporte do grampo	O. Parafusos do grampo	W. Chave Allen 6mm
H. Dobradiça do grampo	P. Almofadas de borracha	

Preparação e utilização

1. Desembale e verifique os conteúdos.
2. Coloque as **almofadas de borracha** ② no fundo do **suporte central** ③.
3. Meça a espessura da mesa.
 - Se a mesa tiver entre 10mm e 40mm de espessura, siga os passos ④.
 - Se a mesa tiver entre 40mm e 85mm de espessura, siga os passos ⑤.
 - Se a mesa tiver um passa-fios entre 10mm e 60mm de diâmetro e a mesa tiver entre 10mm e 80mm de espessura, siga os passos ⑥.



A Instalação do grampo 10mm - 40mm

1. Prenda a **dobração do grampo** (H) no fundo do **suporte central** (E) usando os **parafusos do passa-fios** (N).
2. Prenda o **grampo** (F) à **dobração do grampo** (H) usando os **parafusos do grampo** (O).
AVISO Não prenda o grampo no meio da dobração do grampo, a instalação incorreta pode causar lesões ou danos pessoais graves.
3. Prenda o **suporte central** (E) à mesa e prenda o **guia do cabo** (J) à **dobração do grampo** (H).

B Instalação do grampo 40mm - 85mm

1. Prenda a **dobração do grampo** (H) no fundo do **suporte central** (E) usando os **parafusos do passa-fios** (N).
2. Desmonte o **grampo** (F) e gire o **suporte do grampo** (C) de cabeça para baixo. Volte a montar o **grampo** (F).
3. Prenda o **grampo** (F) à **dobração do grampo** (H) usando os **parafusos do grampo** (O).
AVISO Não prenda o grampo no meio da dobração do grampo, a instalação incorreta pode causar lesões ou danos pessoais graves.
4. Prenda o **suporte central** (E) à mesa e prenda o **guia do cabo** (J) à **dobração do grampo** (H).

C Instalação do passa-fios

1. Utilize ou faça um furo de 10mm – 60mm na mesa.
AVISO Use sempre equipamento de proteção pessoal quando utilizar um berbequim e certifique-se de que a área de trabalho está livre de quaisquer obstáculos.
2. Passe a **cavilha do passa-fios** (K) pela **dobração do passa-fios** (L). Prenda a **dobração do passa-fios** (L) no fundo do **suporte central** (E).
3. Desmonte o **grampo** (F) e segure a **placa do grampo** (E).
4. Passe a **cavilha do passa-fios** (K) pela mesa. Prenda o **suporte central** (E) à mesa, aparafusando na **porca** (M) com a **placa do grampo** (E) e a **arruela dividida** (R).

5. Selecione as configurações de limitação do **braço do monitor** (A). Para permitir que os **braços do monitor** (A) girem para trás, mova o **parafuso limitador** (C) para o furo inferior.
AVISO Não gire os braços do monitor perto da borda da mesa, isto pode inclinar a mesa.
6. Solte o parafuso nos **braços do monitor** (A). Coloque os **braços do monitor** (A) no **suporte central** (E). Aperte novamente os parafusos.
7. Prenda as **dobrações do monitor** (D) aos monitores, usando os **parafusos VESA** (S) e **arruelas VESA** (T).
8. Prenda as **dobrações do monitor** (D) aos **braços do monitor** (A) usando os **parafusos de orelhas** (O).
AVISO Prenda os monitores com a ajuda de uma segunda pessoa.
9. Equilibre os **braços do monitor** (A) para a posição horizontal, ajustando a tensão da mola.
 - Segure firmemente o braço do monitor na posição horizontal.
 - Gire o parafuso de ajuste para o + se o braço cair.
 - Gire o parafuso de ajuste para o – se o braço levantar.
10. Prenda os **clipes-guia** (I) ao fundo dos **braços do monitor** (A).
11. Ajuste os monitores para os ângulos desejados.
12. Mantenha as chaves Allen no **guia do cabo** (J).
13. Visualize os monitores a uma distância entre ~45cm e 80cm.



Especificações técnicas

Código do produto	65370085, 65370089
Dimensões	513mm x 435mm x 113mm
Cores disponíveis	Cinzeno claro; cinzeno escuro
Capacidade máxima de carga	(1-9kg) por braço do monitor
Tamanho máximo do monitor	32in/82cm
Tamanho compatível VESA	75x75, 100x100

Manutenção

Para manter o braço para dois monitores, space saving:

- Limpe o produto usando um pano seco. Não utilize toalhetes ou solventes, uma vez que estes podem danificar o produto.

Garantia

1. A Leitz dá-lhe uma garantia de 2 anos para defeitos de materiais e fabrico.
2. A Leitz garante que quando surgirem falhas devido a defeitos de fabrico e materiais durante o período da garantia, reparará ou, se necessário, substituirá o produto, gratuitamente. Fica expressamente excluída uma garantia de desgaste normal.
3. A garantia da Leitz fica cancelada nos seguintes casos:
 - a. Se o produto não tiver sido preparado e utilizado de acordo com estas instruções;
 - b. Se o produto tiver sido alterado ou reparado por outra pessoa que não seja da Leitz;
 - c. Se uma avaria surgir devido a causas externas;
 - d. Se o produto for utilizado para utilizações diferentes das previstas neste documento.
4. Pode encontrar os termos da garantia e os detalhes de contacto de seu serviço local de atendimento ao cliente no website da Leitz.

Tak fordi du har valgt Leitz Ergo

Den pladsbesparende dobbelte monitorarm er til sikkert at holde to skærme, løfte dem fra skrivebordet, og nedsætte belastning af øjnene og ubehag. Den kan justeres og frigør skrivebordsplads. Dette produkt er ikke til udendørs brug.

Sikkerhedshenvisninger

⚠ ADVARSEL

- Læs denne brugsanvisning grundigt, også de tekniske specifikationer.
- Produktet er ikke noget legetøj. Pas på, at børn og kæledyr ikke leger med produktet.
- Sørg for, at installationsstedet ikke indeholder elektriske ledninger eller mekanismer, der kunne tage skade under installationen.
- Brug kun denne monitorarm med monitorer eller skærme, der ligger indenfor de vægt- og størrelsesgrænser, der er angivet i denne vejledning.
- Hold hænder, fingre og alle andre kroppsdele væk fra bevægelige dele og områder, hvor to dele mødes. Manglende overholdelse kan medføre alvorlige kvæstelser.
- Dette produkt indeholder små dele, der kan indbære kvælningfare, hvis de indtages. Hold disse dele væk fra børn.
- Lad være med at overspænde skruer eller bolte, dette kan medføre skade på produktet eller monteringsoverfladen.
- Sørg for, at monteringsoverfladen sikkert kan bære den samlede vægt af produktet samt alle tilsluttede komponenter og hardware.
- Brug kun den medfølgende monteringshardware.
- Brug ikke overdreven kraft, når skærmens position justeres, da dette kan skade armen og skærmen.
- Kontrollér regelmæssigt, at klemmen og tilbehøret er sikre (afhængigt af hvor meget det bruges). Efterspænd klemmen eller tilbehøret, hvis det er nødvendigt.
- Dette produkt er til brug i et indendørs kontor- eller hjemmemiljø.
- Opbevar alle sikkerhedshenvisningerne og brugsanvisningen til fremtidig brug. Leverandøren yder ingen garanti for materiel eller personlig skade som følge af u hensigtsmæssig håndtering eller brug.

Produktoversigt ①

A. Monitorarm	I. Guideclips	Q. Fingerskrue
B. Centerbøjle	J. Kabelguide	R. Splitpakning
C. Grænseskrue	K. Tyllebolt	S. VESA-skruer
D. Skærmbe­slag	L. Skivebe­slag	T. VESA-pakninger
E. Klemmeplade	M. Møtrik	U. Skruenøgle
F. Klemme	N. Beslagskruer	V. 4 mm unbrakonøgle
G. Klemmeholder	O. Klemmeskruer	W. 6 mm unbrakonøgle
H. Klemmebe­slag	P. Gummibelægninger	

Ibrugtagning og brug

1. Pak indholdet ud, og tjek det.
2. Sæt **gummibelægningerne** ② på bunden af **centerbøjlen** ③.
3. Mål tykkelsen på skrivebordet.
 - Hvis bordet er mellem 10 mm and 40 mm tykt, så følg trin ④.
 - Hvis bordet er mellem 40 mm and 85 mm tykt, så følg trin ⑤.
 - Hvis bordet har en tylle på mellem 10 mm og 60 mm i diameter, og bordet er mellem 10 mm og 80 mm tykt, så følg trin ⑥.



Ⓐ 10 mm - 40 mm klemmeinstallation

1. Sæt **klemmebeslaget** Ⓜ på bunden af **centerbøjlen** Ⓟ ved hjælp af **beslagskrue** Ⓝ.
2. Sæt **klemmen** Ⓧ på **klemmebeslaget** Ⓜ ved hjælp af **klemmeskrue** Ⓞ.
ADVARSEL Sæt ikke klemmen midt på klemmebeslaget. Forkert installation kan medføre alvorlige kvæstelser eller skade.
3. Sæt **centerbøjlen** Ⓟ på bordet, og sæt **kabelguiden** Ⓡ på **klemmebeslaget** Ⓜ.

Ⓑ 40 mm - 85 mm klemmeinstallation

1. Sæt **klemmebeslaget** Ⓜ på bunden af **centerbøjlen** Ⓟ ved hjælp af **beslagskrue** Ⓝ.
2. Adskil **klemmen** Ⓧ, og vend op og ned på **klemmeholderen** Ⓠ. Saml **klemmen** Ⓧ igen.
3. Sæt **klemmen** Ⓧ på **klemmebeslaget** Ⓜ ved hjælp af **klemmeskrue** Ⓞ.
ADVARSEL Sæt ikke klemmen midt på klemmebeslaget. Forkert installation kan medføre alvorlige kvæstelser eller skade.
4. Sæt **centerbøjlen** Ⓟ på bordet, og sæt **kabelguiden** Ⓡ på **klemmebeslaget** Ⓜ.

Ⓒ Tylleinstallation

1. Brug eller lav et 10-60 mm hul i bordet.
ADVARSEL Brug altid personlige værnemidler, når du bruger en boremaskine, og sørg for, at arbejdsområdet er fri for forhindringer.
2. Før **tyllebolten** Ⓚ gennem **tyllebeslaget** Ⓛ. Sæt **tyllebeslaget** Ⓛ på bunden af **centerbøjlen** Ⓟ.
3. Adskil **klemmen** Ⓧ og behold **klemmepladen** Ⓢ.
4. Før **tyllebolten** Ⓚ gennem skrivebordet. Sæt **centerbøjlen** Ⓟ på bordet ved at skrue **møtrikken** Ⓜ på med **klemmepladen** Ⓢ og **splitpakningen** Ⓡ.

5. Vælg grænseindstillingen for **monitorarmene** Ⓐ. For at **monitorarmene** Ⓐ skal kunne svinge tilbage, skal **grænsekrue** Ⓣ flyttes til det nederste hul.
ADVARSEL Roter ikke monitorarmene tæt på kanten af bordet, da bordet ellers kan tippe.
6. Løsn skruen på **monitorarmene** Ⓐ. Sæt **monitorarmene** Ⓐ på **centerbøjlen** Ⓟ. Spænd skrueerne igen.
7. Sæt **monitorbeslagene** Ⓣ på skærmene ved hjælp af **VESA-skrue** Ⓢ og **VESA-pakningerne** Ⓣ.
8. Sæt **monitorbeslagene** Ⓣ på **monitorarmene** Ⓐ ved hjælp af **fingerskrue** Ⓞ.
ADVARSEL Sæt skærmene på med hjælp fra en anden person.
9. Balancér **monitorarmene** Ⓐ til vandret position ved at justere fjederspændingen.
 - Hold skærmen godt fast i den vandrette position.
 - Skru skruen mod + hvis armen falder.
 - Skru skruen mod - hvis armen stiger.
10. Sæt **guideclipsene** Ⓡ på bunden af **monitorarmene** Ⓐ.
11. Juster skærmene til de ønskede vinkler.
12. Behold unbrakonøglen i **kabelguiden** Ⓡ.
13. Se på skærmene med en afstand på mellem ~45 cm og 80 cm.



Tekniske specifikationer

Produktkode	65370085, 65370089
Dimensioner	513 mm x 435 mm x 113 mm
Fås i farverne	lys grå, mørk grå
Maksimal belastning	(1-9 kg) pr. monitorarm
Maksimalkærmstørrelse	32 in/82 cm
Kompatibel VESA-størrelse	75 x 75, 100 x 100

Vedligeholdelse

For at holde den pladsbesparende dobbelte monitorarm ved lige:

- Tør produktet af med en tør klud. Brug ikke vådservietter eller opløsningsmidler, idet brugen af disse kan beskadige produktet.

Garanti

1. Leitz yder 2 års garanti for materiale- og produktionsfejl.
2. I tilfælde af inden for garantiperioden opståede fejl på grund af produktion og materiale garanterer Leitz at reparere eller om nødvendigt at bytte produktet vederlagsfrit. Der ydes ingen garanti for normal slitage på produktet.
3. Leitz' garanti bortfalder, såfremt:
 - a. produktet ikke er blevet taget i brug eller anvendt i henhold til denne brugsanvisning;
 - b. der er foretaget ændringer eller reparationer på produktet af andre end Leitz;
 - c. der foreligger en fejl som følge af eksterne årsager;
 - d. produktet bliver anvendt til andre formål end beskrevet i dette dokument.
4. Du kan finde garantibetingelserne og kontaktoplysningerne om din lokale kundeservice på Leitz' websted.

Takk for at du valgte Leitz Ergo

Denne plassbesparende doble skjermarmen er laget for å sikre to monitorer i innstilt posisjon, heve dem opp fra skrivebordet og redusere overanstrengelse av øynene og ubehag. Den er justerbar og frigjør plass på skrivebordet. Dette produktet er ikke ment for utendørs bruk.

Sikkerhetsinformasjon

⚠ ADVARSEL

- Les og forstå denne håndboken, inkludert de tekniske spesifikasjonene.
- Dette produktet er ikke et leketøy. Sørg for at barn og kjæledyr ikke leker med produktet.
- Før du monterer, må du sørge for at det ikke finnes noen elektriske ledninger eller mekanismer på monteringsstedet som kan bli skadet under monteringen.
- Bare bruk denne skjermarmen med monitorer eller skjermer som er innenfor vekt- og størrelsesgrensene angitt i disse instruksjonene.
- Hold hender, fingre og andre kroppsdeler unna bevegelige deler eller områder der to deler kommer i kontakt med hverandre. Hvis det ikke tas hensyn til dette, kan det resultere i alvorlig personskade.
- Dette produktet inneholder små deler som kan utgjøre en kvelningsfare ved svelging. Hold disse gjenstandene unna barn.
- Ikke overstram skruer eller bolter, da dette kan skade produktet eller monteringsflaten.
- Sørg for at monteringsflaten tåler den kombinerte vekten av produktet og all påmontert maskinvare og komponenter.
- Bare bruk den medfølgende monteringsmaskinvaren.
- Ikke bruk overdreven kraft ved justering av monitorens posisjon, da dette kan skade armen eller monitoren.
- Sjekk at klemmen og festene sitter som de skal ved regelmessige intervaller (avhengig av hvor mye de blir brukt). Etterstram klemmen eller festene ved behov.
- Dette produktet er ment for å bli brukt innendørs på kontorer eller i hjemmet.
- Ta vare på all sikkerhetsinformasjon og instruksjoner for fremtidig referanse. Produsenten er ikke ansvarlig for materialskade eller personskade som er forårsaket av feilaktig håndtering eller bruk.

Produktoversikt ①

A. Skjermarm	I. Føringsklips	Q. Vingeskrue
B. Midtre avstiver	J. Kabelføring	R. Fjærskive
C. Grenseskrue	K. Gjennomføringsbolt	S. VESA-skruer
D. Skjermbraketter	L. Kabelføringsbrakett	T. VESA-skiver
E. Klemmeplate	M. Mutter	U. Skrunøkkel
F. Klemme	N. Brakettskrue	V. 4 mm unbrakonøkkel
G. Klemmeholder	O. Klemmeskrue	W. 6 mm unbrakonøkkel
H. Klemmebrakett	P. Gummiputer	

Installasjon og bruk

1. Pakk ut og kontroller innholdet.
2. Legg **gummiputene** ② på bunnen av **den midtre avstiveren** ③.
3. Mål tykkelsen på skrivebordet.
 - Hvis skrivebordet har en tykkelse på mellom 10 mm og 40 mm, følg trinn ④.
 - Hvis skrivebordet har en tykkelse på mellom 40 mm og 85 mm, følg trinn ⑤.
 - Hvis skrivebordet har en kabelgjennomføring med en diameter på 10 mm til 60 mm og skrivebordet har en tykkelse på mellom 10 mm og 80 mm, følg trinn ⑥.



A Montering av klemme ved 10–40 mm

1. Fest **klemmebraketten** Ⓜ på bunnen av **den midtre avstiveren** Ⓟ ved bruk av **brakettskruene** Ⓝ.
2. Fest **klemmen** Ⓠ til **klemmebraketten** Ⓜ ved bruk av **klemmeskruene** Ⓞ.
ADVARSEL Ikke fest klemmen på midten av klemmebraketten, da feilaktig montering kan føre til alvorlig personskade eller materialskade.
3. Fest **den midtre avstiveren** Ⓟ til skrivebordet, og fest **kabelføringen** Ⓡ til **klemmebraketten** Ⓜ.

B Montering av klemme ved 40–85 mm

1. Fest **klemmebraketten** Ⓜ på bunnen av **den midtre avstiveren** Ⓟ ved bruk av **brakettskruene** Ⓝ.
2. Demonter **klemmen** Ⓠ, og snu **klemmeholderen** Ⓞ opp-ned. Monter **klemmen** Ⓠ igjen.
3. Fest **klemmen** Ⓠ til **klemmebraketten** Ⓜ ved bruk av **klemmeskruene** Ⓞ.
ADVARSEL Ikke fest klemmen på midten av klemmebraketten, da feilaktig montering kan føre til alvorlig personskade eller materialskade.
4. Fest **den midtre avstiveren** Ⓟ til skrivebordet, og fest **kabelføringen** Ⓡ til **klemmebraketten** Ⓜ.

C Montering av kabelgjennomføring

1. Bruk et eksisterende hull eller lag et nytt hull i skrivebordet med en diameter på 10–60 mm.
ADVARSEL Alltid bruk personlig verneutstyr ved bruk av drill og sørg for at arbeidsområdet er uten hindringer.
2. Før **gjennomføringsbolten** Ⓚ gjennom **kabelføringsbraketten** Ⓛ.
Fest **kabelføringsbraketten** Ⓛ på bunnen av **den midtre avstiveren** Ⓟ.
3. Demonter **klemmen** Ⓠ og behold **klemmeplaten** Ⓨ.
4. Før **gjennomføringsbolten** Ⓚ gjennom skrivebordet. Fest **den midtre avstiveren** Ⓟ til skrivebordet ved å skru på **mutteren** Ⓜ med **klemmeplaten** Ⓨ og **fjærskiven** Ⓡ.

5. Velg grenseinnstillingen for **skjermarmene** ⓐ. For å frigjøre **skjermarmene** ⓐ slik at de kan svinges bakover, flytt **grenseskruen** Ⓞ til det nedre hullet.
ADVARSEL Ikke roter skjermarmene nær skrivebordskanten, da dette kan føre til at skrivebordet velter.
6. Løsne skruen på **skjermarmene** ⓐ. Legg **skjermarmene** ⓐ på **den midtre avstiveren** Ⓟ. Trekk til skruene igjen.
7. Fest **skjermbrakettene** Ⓞ til skjermene ved bruk av **VESA-skruene** Ⓢ og **VESA-skivene** Ⓣ.
8. Fest **skjermbrakettene** Ⓞ til **skjermarmene** ⓐ ved bruk av **vingeskruene** Ⓞ.
ADVARSEL Skjermene bør monteres av to personer.
9. Balanser **skjermarmene** ⓐ etter den horisontale posisjonen ved å justere fjærspenningen.
 - Hold skjermarmen godt på plass i horisontal posisjon.
 - Vri justeringsskruen til + hvis armen går ned.
 - Vri justeringsskruen til – hvis armen går opp.
10. Fest **føringsklipsene** Ⓡ til bunnen av **skjermarmene** ⓐ.
11. Juster skjermene til ønsket vinkel.
12. Hold unbrakonøklene i **kabelføringen** Ⓡ.
13. Se på skjermene på en avstand på ~45 cm og 80 cm.



Tekniske spesifikasjoner

Produktkode	65370085, 65370089
Dimensjon	513 mm x 435 mm x 113 mm
Tilgjengelige farger	Light Grey, Dark Grey
Maks. tillatt vekt	(1–9 kg) per skjermarm
Maks. skjermstørrelse	32 tommer / 82 cm
Kompatibel VESA-størrelse	75 x 75, 100 x 100

Vedlikehold

For å vedlikeholde den plassbesparende doble skjermarmen:

- Tørk av produktet med en tørr klut. Ikke bruk tørkepapir eller løsemidler da disse kan skade produktet.

Garanti

1. Leitz gir deg en 2-års garanti mot defekter i materiale og produksjon.
2. Leitz garanterer at hvis feil skulle oppstå som følge av defekter i produksjon og materialer i løpet av garantiperioden, ved den reparere eller, hvis nødvendig, erstatte produktet kostnadsfritt. En garanti mot normal slitasje og bruk er herved uttrykkelig ekskludert.
3. Leitz sin garanti vil opphøre i følgende tilfeller:
 - a. Hvis produktet ikke har blitt satt opp og brukt i henhold til disse instruksjonene.
 - b. Hvis produktet har blitt modifisert eller reparert av noen andre enn Leitz.
 - c. Hvis en feil oppstår som følge av eksterne faktorer.
 - d. Hvis produktet har vært brukt til andre formål enn det produktet er ment for som angitt i dette dokumentet.
4. Du finner vilkårene til garantien og kontaktdetaljene til din nærmeste kundestøtte på nettstedet til Leitz.

Tack för ditt val av Leitz Ergo

Space Saving Dual Monitor Arm- den platsbesparande monitorarmen för dubbla monitorer är avsedd att hålla två bildskärmar på ett säkert sätt, lyfta dem från skrivbordsytan och minska ögonbelastningen och obehag. Den är justerbar och frigör skrivbordsutrymme. Denna produkt är inte avsedd för utomhusanvändning.

Säkerhetsinformation

⚠ VARNING

- Läs och förstå denna manual, inklusive tekniska specifikationer.
- Denna produkt är inte en leksak. Se till, att barn och husdjur inte leker med produkten.
- Innan du installerar, se till att monteringsplatsen inte innehåller några elektriska ledningar eller mekanismer som kan skadas under installationen.
- Använd endast denna monitorarm med monitorer eller displayer, som ligger inom vikt- och storleksgränserna som anges i dessa instruktioner.
- Håll händer, fingrar och andra kroppsdelar borta från rörliga delar eller områden, där två delar möts. Underlåtenhet att göra detta, kan leda till allvarliga personskador.
- Denna produkt innehåller små föremål, som kan utgöra en kvävningsrisk vid förtäring. Håll dessa föremål borta från barn.
- Dra inte åt skruvar eller bultar för hårt, detta kan orsaka skada på produkten eller monteringsytan.
- Se till att monteringsytan säkert kommer att bära den kombinerade vikten av produkten och all ansluten hårdvara och komponenter.
- Använd endast den medföljande monteringsutrustningen.
- Använd inte överdriven kraft när du justerar monitorns position, eftersom det kan skada armen eller monitorn.
- Kontrollera att klämman och tillbehören sitter fast med jämna mellanrum (beroende på hur mycket som används). Dra åt klämman eller tillbehören om det behövs.
- Denna produkt är avsedd att användas i inomhus-, kontors-, eller hemmiljö.
- Spara all säkerhetsinformation och instruktioner för framtida referens. Tillverkaren ansvarar inte för materiell- eller personskada, som orsakats av felaktig hantering eller användning.

Produktöversikt ①

A. Monitorarm	I. Styrklämmor	Q. Tumskruv
B. Mittstag	J. Kabelstyrning	R. Delad bricka
C. Gränsskruv	K. Genomföringsbult	S. VESA skruvar
D. Monitorfästen	L. Genomföringsfäste	T. VESA brickor
E. Klämplatta	M. Mutter	U. Skiftnyckel
F. Klämman	N. Fästskruvar	V. 4mm insexnyckel
G. Klämhållare	O. Klämskruvar	W. 6mm insexnyckel
H. Klämfäste	P. Gummikuddar	

Installation och användning

1. Packa upp och kontrollera innehållet.
2. Sätt **gummikuddarna** ② på botten av **mittstaget** ③.
3. Mät tjockleken på skrivbordet.
 - Om skrivbordet är mellan 10mm och 40mm tjockt, följ stegen ④.
 - Om skrivbordet är mellan 40mm och 85mm tjockt, följ stegen ⑤.
 - Om skrivbordet har en genomföring mellan 10 mm och 60 mm i diameter och skrivbordet är mellan 10 mm och 80 mm tjockt, följ stegen ⑥.



A 10mm - 40mm kläminstallation

1. Fäst **klämfästet** ④ på botten av **mittstaget** ⑥ med användning av **fästskruvar** ⑨.
2. Fäst **klämman** ⑤ på **klämfästet** ④ med användning av **klämskruvar** ⑩.
VARNING Fäst inte klämman i mitten av klämfästet, felaktig installation kan orsaka allvarliga personskador eller skador.
3. Fäst **mittstaget** ⑥ på skrivbordet och fäst **kabelstyrningen** ⑪ på **klämfästet** ④.

B 40mm - 85mm kläminstallation

1. Fäst **klämfästet** ④ på botten av **mittstaget** ⑥ med användning av **fästskruvar** ⑨.
2. Ta isär **klämman** ⑤ och vänd **klämhållaren** ③ upp och ner. Montera **klämman** ⑤ igen.
3. Fäst **klämman** ⑤ på **klämfästet** ④ med användning av **klämskruvar** ⑩.
VARNING Fäst inte klämman i mitten av klämfästet, felaktig installation kan orsaka allvarliga personskador eller skador.
4. Fäst **mittstaget** ⑥ på skrivbordet och fäst **kabelstyrningen** ⑪ på **klämfästet** ④.

C Genomföring installation

1. Använd eller gör ett 10mm - 60mm hål i skrivbordet.
VARNING Bär alltid personlig skyddsutrustning när du använder en bormaskin och se till att arbetsområdet är fritt från alla hinder.
2. Sätt **genomföringsbulten** ⑫ genom **genomföringsfästet** ⑬. Fäst **genomföringsfästet** ⑬ på botten av **mittstaget** ⑥.
3. Ta isär **klämman** ⑤ och behåll **klämplattan** ⑧.
4. Sätt i **genomföringsbulten** ⑫ genom skrivbordet. Fäst **mittstaget** ⑥ på skrivbordet genom att skriva på **muttern** ⑭ med **klämplattan** ⑧ och den **delade bricken** ⑮.

5. Välj begränsningsinställningar för **monitorarmarna** ①. För att **monitorarmarna** ① ska kunna svänga tillbaka, flytta **gränsskruven** ② till det nedre hålet.
VARNING Vrid inte monitorarmarna nära skrivbordskanten, om du gör det kan skrivbordet tippa.
6. Lossa skruvarna på **monitorarmarna** ①. Sätt **monitorarmarna** ① på **mittstaget** ⑥. Dra åt skruvarna igen.
7. Fäst **monitorfästen** ④ på monitorerna, med användning av **VESA skruvar** ⑤ och **VESA bricker** ⑥.
8. Fäst **monitorfästen** ④ på **monitorarmarna** ① med användning av **tumskruvar** ⑦.
VARNING Fäst monitorerna med hjälp av en extra person.
9. Balansera **monitorarmarna** ① till horisontellt läge genom att justera fjäderspänningen.
 - Håll monitorarmen stadigt i horisontellt läge.
 - Vrid justerskruven till + om armen faller.
 - Vrid justerskruven till - om armen höjs.
10. Fäst **styrklämmorna** ⑧ på botten av **monitorarmarna** ①.
11. Justera monitorerna till önskade vinklar.
12. Håll skiftnycklar i **kabelstyrningen** ⑪.
13. Se monitorerna på ett avstånd mellan ~45 cm och 80 cm.



Tekniska specifikationer

Produktkod	65370085, 65370089
Mått	513mm x 435mm x 113mm
Tillgängliga färger	Ljusgrå; mörkgrå
Maximum lastkapacitet	(1-9kg) per monitorarm
Maximum monitorstorlek	32in/82cm
Kompatibel VESA storlek	75x75, 100x100

Underhåll

För att underhålla Space Saving Dual Monitor Arm - den platsbesparande monitorarmen för dubbla monitorer:

- Torka av produkten med en torr trasa. Använd inte våtservetter eller lösningar, eftersom de kan skada ytan.

Garanti

1. Leitz ger dig 2-års garanti för materialfel och tillverkning.
2. Leitz garanterar att när fel uppstår på grund av defekter i tillverkning och material under garantitiden, kommer dessa att repareras eller produkten byts ut vid behov utan kostnad. En garanti för normalt slitage är härmed uttryckligen utesluten.
3. Leitz garantin upphör att gälla i följande fall:
 - a. Om produkten inte har installerats och använts enligt dessa instruktioner;
 - b. Om produkten har ändrats eller reparerats av någon annan än Leitz;
 - c. Om ett fel inträffar på grund av externa orsaker;
 - d. Om produkten används för andra ändamål, än vad som avses i detta dokument.
4. Du kan hitta garantivillkoren och kontaktuppgifterna för din lokala kundtjänst på Leitz webbsida.

Kiitos, kun valitsit Leitz Ergon.

Kahdelle näytölle tarkoitettu monitorivarsi on tarkoitettu pitämään turvallisesti kiinni monitoria ja kannettavaa tietokonetta, nostamaan ne ylös pöydältä ja vähentämään silmiin kohdistuvaa rasitusta ja epä mukavaa työasentoa. Se on säädettävää ja vapauttaa pöytätilaa. Tätä tuotetta ei ole tarkoitettu ulkokäyttöön.

Turvallisuustiedot

⚠ VAROITUS

- Lue tämä käyttöohje, mukaan lukien tekniset tiedot, ja varmista, että olet ymmärtänyt ne.
- Tämä tuote ei ole lelu. Varmista, että lapset ja lemmikit eivät leiki tuotteella.
- Varmista ennen asennusta, että asennuspaikassa ei ole sähköjohtoja tai -mekanismeja, jotka voisivat vahingoittaa asennuksen aikana.
- Käytä tätä monitorivartta vain sellaisten monitorien tai näyttöjen kanssa, jotka ovat näissä ohjeissa määritettyjen paino- ja kokorajojen mukaisia.
- Pidä kädet, sormet ja muut kehon osat poissa liikkuvien osien tai alueiden, joissa kaksi osaa kohtaa, läheisyydestä. Muussa tapauksessa seurauksena voi olla vakava vamma.
- Tämä tuote sisältää pieniä osia, jotka voivat aiheuttaa tukehtumisvaaran nieltynä. Pidä nämä osat poissa lasten ulottuvilta.
- Älä kiristä ruuveja tai pultteja liikaa, sillä se voi vahingoittaa tuotetta tai kiinnityspintaa.
- Varmista, että asennuspinta kestää turvallisesti tuotteen ja kaikkien siihen kiinnitettyjen laitteiden ja komponenttien yhteispainon.
- Käytä vain mukana toimitettuja kiinnitystarvikkeita.
- Älä käytä liiallista voimaa säätäessäsi monitorin asentoa, sillä se voi vahingoittaa vartta tai monitoria.
- Tarkista säännöllisin väliajoin (käytön määrästä riippuen), että puristin ja kiinnikkeet ovat tukevasti kiinni. Kiristä puristin tai kiinnikkeet tarvittaessa.
- Tämän tuote on tarkoitettu käytettäväksi koti- tai toimistoympäristössä.
- Säilytä kaikki turvallisuustiedot ja ohjeet myöhempiä käyttöä varten. Valmistaja ei ole vastuussa virheellisestä käsittelystä tai käytöstä aiheutuneista aineellisista vahingoista tai henkilövahingoista.

Tuotteen yleiskatsaus ①

A. Monitorivarsi	I. Ohjainkiinnikkeet	Q. Siipiruuvi
B. Keskituki	J. Kaapelinohjain	R. Jousialuslevy
C. Rajoitusruuvi	K. Läpivientipultti	S. VESA-ruuvit
D. Monitorin kannattimet	L. Läpivientikannake	T. VESA-aluslevyt
E. Puristinlevy	M. Mutteri	U. Kiintoavain
F. Puristin	N. Kannatinruuvit	V. 4 mm:n kuusiokoloavain
G. Puristinpidike	O. Puristiruuvit	W. 6 mm:n kuusiokoloavain
H. Puristinkannake	P. Muovityyny	

Käyttöönotto ja käyttö

1. Avaa pakkaus ja tarkasta sen sisältö.
2. Laita **kumityyny** ④ **keskituen** ⑤ pohjaan.
3. Mittaa pöydän paksuus.
 - Jos pöytä on 10 - 40 mm paksu, noudata ohjeita kohdassa ④.
 - Jos pöytä on 40 - 85 mm paksu, noudata ohjeita kohdassa ⑤.
 - Jos pöydässä on läpivientiläpivienti, jonka halkaisija on 10 mm - 60 mm ja pöydän paksuus 10 mm - 80 mm, toimi seuraavasti ⑥.



A 10 mm - 40 mm:n puristimen asennus

1. Kiinnitä **puristinkannake** H **keskituen** B pohjaan käyttämällä **kannakeruuveja** N.
2. Kiinnitä **puristin** F **puristinkannakkeeseen** H **puristinruuveilla** C.
VAROITUS Älä kiinnitä puristinta puristinkannakkeen keskelle, väärä asennus voi aiheuttaa vakavan henkilövahingon tai vamman.
3. Kiinnitä **keskituki** B pöytään ja kiinnitä **kaapelinohjain** J puristinkannakkeeseen H.

B 40mm - 85mm:n puristimen asennus

1. Kiinnitä **puristinkannake** H **keskituen** B pohjaan käyttämällä **kannakeruuveja** N.
2. Pura **puristin** F ja käännä **puristimen pidike** C ylösalaisin. Kokoa **puristin** F uudelleen.
3. Kiinnitä **puristin** F **puristinkannakkeeseen** H **puristinruuveilla** C.
VAROITUS Älä kiinnitä puristinta puristinkannakkeen keskelle, väärä asennus voi aiheuttaa vakavan henkilövahingon tai vamman.
4. Kiinnitä **keskituki** B pöytään ja kiinnitä **kaapelinohjain** J puristinkannakkeeseen H.

C Läpivientiasennus

1. Käytä tai tee 10 mm - 60 mm reikä pöytään.
VAROITUS Käytä aina henkilösuojamia käyttäessäsi porakonetta ja varmista, että työalueella ei ole esteitä.
2. Laita **läpivientipultti** K **läpivientikannakkeen** L läpi. Kiinnitä **läpivientikannake** L **keskituen** B pohjaan.
3. Pura **puristin** F ja säilytä **puristinlevy** E.
4. Laita **läpivientipultti** K pöydän läpi. Kiinnitä **keskituki** B pöytään ruuvaamalla **mutteri** M **puristinlevyyen** E ja **jousialuslevyyen** R.

5. Valitse **monitorivarsien** A raja-asento. Jotta **monitorivarsi** A voi heilahtaa takaisin, siirrä **rajoitusruuvia** C alempaan reikään.
VAROITUS Älä kierrä monitorivarsia pöydän reunan lähellä, sillä pöytä voi kallistua.
6. Avaa ruuvia **monitorivarsissa** A. Laita **monitorivarret** A **keskitukeen** B. Kiristä ruuvit uudelleen.
7. Kiinnitä **monitorikannakkeet** D monitoreihin käyttämällä **VESA-ruuveja** S ja **-aluslevyjä** T.
8. Kiinnitä **monitorikannakkeet** D **monitorivarsiin** A **siipiruuveilla** C.
VAROITUS Kiinnitä monitorit toisen henkilön avulla.
9. Tasapainota **monitorivarret** A vaaka-asentoon säätämällä jousien kireyttä.
 - Pidä monitorivarresta tiukasti kiinni vaaka-asennossa.
 - Käännä säätöruuvia suuntaan +, jos varsi laskee.
 - Käännä säätöruuvia suuntaan -, jos varsi nousee.
10. Kiinnitä **ohjainkiinnikkeet** I **monitorivarsien** A pohjaan.
11. Säädä monitorit haluttuihin kulmiin.
12. Pidä kuusiokoloavaimet **kaapelinohjaimessa** J.
13. Monitorien katseluetäisyys on n. 45 - 80 cm.



Tekniset tiedot

Tuotekoodi	65370085, 65370089
Mitat	513 mm x 435 mm x 113 mm
Saatavilla olevat värit	Vaaleanharmaa; tummanharmaa
Suurin sallittu kuormituskapasiteetti	(1 - 9 kg) per monitorin varsi
Suurin monitorin koko	32 in /82 cm
Yhteensopiva VESA-koko	75 x 75, 100 x 100

Hoito-ohjeet

Monitorivarren ylläpito:

- Pyyhi tuote kuivalla liinalla. Älä käytä pyyhkeitä tai liuotainaineita, koska ne voivat vaurioittaa tuotetta.

Takuu

1. Leitz antaa sinulle 2 vuoden takuun materiaali- ja valmistusvirheiden varalta.
2. Leitz takaa, että jos takuaikana ilmenee valmistus- ja materiaalivirheistä johtuvia vikoja, se korjaa tuotteen tai tarvittaessa vaihtaa sen maksutta. Normaalista kulumista koskeva takuu suljetaan täten nimenomaisesti pois.
3. Leitzin takuu raukeaa seuraavissa tapauksissa:
 - a. jos tuotetta ei ole otettu käyttöön ja käytetty näiden ohjeiden mukaisesti
 - b. Jos joku muu kuin Leitz on muuttanut tai korjannut tuotetta;
 - c. Vika johtuu ulkoisista syistä;
 - d. Jos tuotetta käytetään muuhun kuin tässä asiakirjassa tarkoitettuun käyttötarkoitukseen.
4. Löydät takuehdot ja paikallisen asiakaspalvelun yhteystiedot Leitzin verkkosivulta.

Täname, et valisite Leitz Ergo

Ruumisäästlik topelt-monitorivars on mõeldud kahe monitori kindlaks hoidmiseks, nende ülestõstmiseks lauapinnalt ning silmade koormuse ja ebamugavuse vähendamiseks. See on reguleeritav ja vabastab lauaruumi. Toode pole mõeldud välitingimustes kasutamiseks.

Ohutusalaane teave






HOIATUS

- Lugege ja mõistke käesolevat juhendit, sh tehnilisi andmeid.
- See toode ei ole mänguasi. Ärge laske lastel ja loomadel tootega mängida.
- Enne paigaldamist veenduge, et paigalduskoht ei sisalda elektrijuhtmeid ega mehhanisme, mis võivad paigaldamise käigus kahjustada saada.
- Kasutage monitorivarrast ainult monitoride või ekraanidega, mis vastavad käesolevas kasutusjuhendis toodud kaalu ja suuruse limiitidele.
- Hoidke käed, sõrmed ja muud kehaosad eemal liikuvatest osadest või osade kokkupuutepiirkondaest. Selle nõude eiramine võib põhjustada tõsiseid vigastusi.
- Toode sisaldab väikeseid osi, mis võivad allaneelamisel tekitada lämbumisohtu. Hoidke need osad laste käeulatusest eemal.
- Ärge pingutage kruvisid või polte üle, see võib põhjustada toote või paigalduspinna kahjustamist.
- Veenduge, et paigalduspind kannab toote ning ühendatud riistvara ja komponentide kogukaalu.
- Kasutage ainult kaasapandud kinnitustarvikuid.
- Ärge rakendage liigset jõudu monitori asendi reguleerimisel, kuna see võib monitorivart kahjustada.
- Kontrollige regulaarsete ajavahemike järel (olenevalt kasutuse sagedusest), et klamber ja kinnitused oleks kindlalt kinnitatud. Vajadusel pingutage klambrit või kinnitusi.
- See toode on mõeldud kasutamiseks kontoriruumides või kodus.
- Hoidke ohutusalaane teave ja juhised hilisemaks kasutamiseks alles. Tootja ei vastuta kahjude või vigastuste eest, mis on tingitud ebaõigest käsitsemisest või kasutamisest.

Toote ülevaade ①

A. Monitorivars	I. Juhtklambri	Q. Pöidlakruvi
B. Keskklamber	J. Kaablijuhik	R. Vedruseib
C. Piirdekruvi	K. Läbiviigu polt	S. VESA kruvid
D. Monitori klambri	L. Läbiviigu klamber	T. VESA seibid
E. Klamberplaat	M. Mutter	U. Mutrivõti
F. Klamber	N. Klambri kruvid	V. 4mm kuuskantvõti
G. Klambri hoidik	O. Kinnituskruvid	W. 6mm kuuskantvõti
H. Klambri kinnitus	P. Kummipadjad	

Ülesseadmine ja kasutamine

1. Pakkige lahti ja kontrollige sisu.
2. Pange **kummipadjad**  **keskklambrile**  alla.
3. Mõõtke laua paksust.
 - Kui laua paksus on 10mm kuni 40mm, järgige samme .
 - Kui laua paksus on 40mm kuni 85mm, järgige samme .
 - Kui laual on läbiviik läbimõõduga 10mm kuni 60mm ja laua paksus on 10mm kuni 80mm, järgige samme .



A 10mm – 40mm klambri paigaldus

1. Kinnitage **klambri kinnitus** ⊕ **keskklabri** ⊗ alumisele küljele, kasutades **klambri kruve** ⊙.
2. Kinnitage **klamber** ⊕ **klambri kinnituse** ⊕ külge, kasutades **klambri kruve** ⊙.
HOIATUS Ärge kinnitage klambrit klambri kinnituse keskele, vale paigaldamine võib põhjustada tõsiseid vigastusi või kahjustusi.
3. Kinnitage **keskklamber** ⊗ laua külge ja kinnitage **kaablijuhik** ⊙ **klambri kinnituse** ⊕ külge.

B 40mm – 85mm klambri paigaldus

1. Kinnitage **klambri kinnitus** ⊕ **keskklabri** ⊗ alumisele küljele, kasutades **klambri kruve** ⊙.
2. Monteerige **klamber** ⊕ lahti ja keerake **klambri hoidik** ⊗ tagurpidi. Monteerige **klamber** ⊕ uuesti.
3. Kinnitage **klamber** ⊕ **klambri kinnituse** ⊕ külge, kasutades **klambri kruve** ⊙.
HOIATUS Ärge kinnitage klambrit klambri kinnituse keskele, vale paigaldamine võib põhjustada tõsiseid vigastusi või kahjustusi.
4. Kinnitage **keskklamber** ⊗ laua külge ja kinnitage **kaablijuhik** ⊙ **klambri kinnituse** ⊕ külge.

C Läbiviigu paigaldus

1. Tehke laua sisse auk läbimõõduga 10mm – 60mm või kasutage olemasolevat auku.
HOIATUS Kandke alati isikukaitsevahendeid puuriga töötamisel ja veenduge, et tööpiirkond on takistustest vaba.
2. Pistke **läbiviigu polt** ⊗ läbi **läbiviigu klambri** ⊙. Kinnitage **läbiviigu klamber** ⊙ **keskklabri** ⊗ alumisele küljele.
3. Monteerige **klamber** lahti ⊕ ja hoidke **klamberplaat** ⊕ alles.
4. Pistke **läbiviigu polt** ⊗ lauast läbi. Kinnitage **keskklamber** ⊗ laua külge, keerates peale **mutri** ⊕ koos **klamberplaadi** ⊕ ja **vedruseibiga** ⊗.

5. Valige piirangu seadistus **monitori varte** ⊕ jaoks. Et **monitori varred** ⊕ saaks liikuda tahapoole, liigutage **piirdekruvi** ⊗ alumisse auku.
HOIATUS Ärge keerake monitorivarsi laua serva lähedale, vastasel juhul võib laud ümber kukkuda.
6. Keerake lahti kruvi **monitori vartel** ⊕. Pange **monitori varred** ⊕ **keskklabri** ⊗ peale. Pingutage taas kruvisid.
7. Kinnitage **monitori klambrid** ⊗ monitoride külge, kasutades **VESA kruvisid** ⊗ ja **VESA seibe** ⊙.
8. Kinnitage **monitori klambrid** ⊗ **monitori varte** ⊕ külge, kasutades **pöidlakruve** ⊗.
HOIATUS Kinnitage monitorid kahe inimese abil.
9. Tasakaalustage **monitori varred** ⊕ horisontaalsesse asendisse, reguleerides vedrupinget.
 - Hoidke monitori vart kindlalt horisontaalses asendis.
 - Kui vars vajub alla, keerake reguleerimiskruvi suunas +.
 - Kui vars kerkib üles, keerake reguleerimiskruvi suunas –.
10. Kinnitage **juhtklambrid** ⊙ **monitori varte** ⊕ alumisele küljele.
11. Reguleerige monitorid soovitud nurga alla.
12. Hoidke kuuskantvõtmed **kaablijuhikus** ⊙.



13. Vaadake monitore kaugusel ~45cm kuni 80cm.

Tehnilised andmed

Toote kood	65370085, 65370089
Mõõtmed	513mm x 435mm x 113mm
Saadaolevad värvid	Helehall; tumehall
Maksimaalne kandevõime	(1–9kg) monitorivarre kohta
Maksimaalne monitori suurus	32in/82cm
Ühilduv VESA suurus	75x75, 100x100

Hooldus

Ruumisäästliku topelt-monitorivarre hooldamiseks:

- Pühkige toodet kuiva lapiga. Ärge kasutage salvrätte ega lahusteid, kuna need võivad toodet kahjustada.

Garantii

1. Leitz annab 2-aastase garantii materjali- ja tootmisdefektide suhtes.
2. Leitz tagab, et kui garantiiperioodil tekivad tootmisest ja materjalist tingitud defektid, siis parandame või vajadusel asendame toote tasuta. See garantii ei hõlma tavapärasest kulumisest tingitud puudusi.
3. Leitzi garantii ei kehti järgmistel juhtudel:
 - a. kui toodet pole üles seatud ja kasutatud vastavalt käesolevale juhendile;
 - b. kui toodet on muudetud või remonditud kellegi muu poolt peale Leitzi;
 - c. kui tekib välistest põhjustest tingitud defekt;
 - d. kui toodet on kasutatud muudeks otstarveteks peale käesolevas dokumendis kirjeldatu.
4. Garantiitingimused ja kohaliku klienditeeninduse kontaktandmed leiate Leitzi veebisaidilt.

Paldies, ka izvēlējāties Leitz Ergo

Vietu taupošs turētājs diviem monitoram ir paredzēts, lai droši noturētu divus monitorus, paceltu tos no galda virsmas un samazinātu acu nogurumu un diskomfortu. Tas ir regulējams un atbrīvo vietu uz galda. Šis izstrādājums nav paredzēts lietošanai ārpus telpām.

Drošības informācija

⚠ BRĪDINĀJUMS

- Izlasiet un izprotiet šo instrukciju, tostarp tehniskās specifikācijas.
- Šis izstrādājums nav rotaļlieta. Pārlicinieties, ka bērni un mājdzīvnieki nespēlējas ar izstrādājumu.
- Pirms uzstādīšanas pārlicinieties, vai montāžas vietā nav elektrisko vadu vai mehānismu, kas uzstādīšanas laikā varētu tikt bojāti.
- Izmantojiet šo turētājs vienam monitoram tikai ar monitoriem vai displejiem, kas atbilst šajā instrukcijā norādītajiem svāra un izmēra ierobežojumiem.
- Turiet rokas, pirkstus un jebkuru citu ķermeņa daļu tālāk no kustīgām daļām vai vietām, kur saskaras divas daļas. To neievērojot, var tikt gūti nopietni miesas bojājumi.
- Šis izstrādājums satur mazus priekšmetus, kas, tos norijot, var radīt aizrīšanās risku. Glabājiet šos priekšmetus bērniem nepieejamā vietā.
- Nepievelciet skrūves vai bultskrūves pārāk cieši, jo tas var sabojāt izstrādājumu vai montāžas virsmu.
- Pārlicinieties, vai montāžas virsma droši iztur izstrādājuma un visas pievienotās aparatūras un komponentu kopējo svāra.
- Izmantojiet tikai komplektā iekļauto montāžas aparatūru.
- Nelietojiet pārmērīgu spēku, regulējot monitora pozīciju, jo tas var sabojāt turētāju vai monitoru.
- Regulāri pārbaudiet, vai skava un stiprinājumi ir nofiksēti (atkarībā no lietošanas apjoma). Ja nepieciešams, pievelciet atkārtoti skavu vai stiprinājumus.
- Šis izstrādājums ir paredzēts lietošanai iekštelpu birojā vai mājās vidē.
- Saglabājiet visu drošības informāciju un instrukciju turpmākai uziņai. Ražotājs nav atbildīgs par materiālajiem zaudējumiem vai miesas bojājumiem, kas radušies nepareizas apiešanās vai lietošanas rezultātā.

Izstrādājuma pārskats ①

A. Monitora turētājs	I. Vadotņu klipši	Q. Īkšķskrūve
B. Centrālais kronšteins	J. Kabeļa vadotne	R. Sadalītā paplāksne
C. Ierobežojuma skrūve	K. Starpgredzēna bultskrūve	S. VESA skrūves
D. Monitora kronšteini	L. Starpgredzēna kronšteins	T. VESA paplāksnes
E. Skavas plāksne	M. Uzgrieznis	U. Uzgriežņatslēga
F. Skava	N. Kronšteina skrūves	V. 4mm sešskaldņu atslēga
G. Skavas turētājs	O. Skavas skrūves	W. 6 mm sešskaldņu atslēga
H. Skavas kronšteins	P. Gumijas spilventiņi	

Uzstādīšana un lietošana

1. Izpakojiet un pārbaudiet saturu.
2. Novietojiet **gumijas spilventiņus** ② **centrālā kronšteina** ③ apakšdaļā.
3. Izmēriet galda biezumu.
 - Ja galda biezums ir no 10 mm līdz 40 mm, veiciet tālāk norādītās darbības ④.
 - Ja galda biezums ir no 40 mm līdz 85 mm, veiciet tālāk norādītās darbības ⑤.
 - Ja galda diametrs ir no 10 mm līdz 60 mm un galda biezums ir no 10 mm līdz 80 mm, veiciet tālāk norādītās darbības ⑥.



A 10mm - 40mm skavu uzstādīšana

1. Piestipriniet **skavas kronšteinu** ④ **centrālā kronšteina** ⑤ apakšdaļā, izmantojot skavas skrūves ⑨.
2. Piestipriniet **skavu** ⑥ pie **skavas kronšteina** ④, izmantojot **skavas skrūves** ⑩.
BRĪDINĀJUMS Skavu nepievienojiet skavas kronšteina vidusdaļai, jo nepareiza uzstādīšana var izraisīt nopietnus miesas bojājumus vai kaitējumu.
3. Pievienojiet **centrālo kronšteinu** ③ pie galda un piestipriniet **kabeļa vadotni** ① pie **skavas kronšteina** ④.

B 40mm - 85mm skavu uzstādīšana

1. Piestipriniet **skavas kronšteinu** ④ **centrālā kronšteina** ⑤ apakšdaļā, izmantojot skavas skrūves ⑨.
2. Demontējiet **skavu** ⑥ un apgrieziet **skavas kronšteinu** ③ otrādi. Samontējiet **skavu** ⑥ no jauna.
3. Piestipriniet **skavu** ⑥ pie **skavas kronšteina** ④, izmantojot **skavas skrūves** ⑩.
BRĪDINĀJUMS Skavu nepievienojiet skavas kronšteina vidusdaļai, jo nepareiza uzstādīšana var izraisīt nopietnus miesas bojājumus vai kaitējumu.
4. Pievienojiet **centrālo kronšteinu** ③ pie galda un piestipriniet **kabeļa vadotni** ① pie **skavas kronšteina** ④.

C Starpgredzena uzstādīšana

1. Galdā izveidojiet 10–60 mm caurumu.
BRĪDINĀJUMS Lietojot urbi, vienmēr valkājiet individuālos aizsardzības līdzekļus un pārlicinieties, vai darba zonā nav nekādu šķēršļu.
2. Izvelciet **starpredzena bultskrūvi** ⑧ caur **starpredzena kronšteinu** ②. Piestipriniet **starpredzena kronšteinu** ② **centrālā kronšteina** ⑤ apakšdaļā.
3. Demontējiet **skavu** ⑥ un saglabājiet **skavas plāksni** ⑦.
4. Ievietojiet **starpredzena bultskrūvi** ⑧ caur galdū. Piestipriniet **centrālo kronšteinu** ③ pie galda, pieskrūvējot **uzgriezni** ④ ar **skavas plāksni** ⑦ un **dalīto paplāksni** ⑧.

5. Izvēlieties **monitora turētājus** ① ierobežojuma iestatījumu. Lai **monitora turētājus** ① varētu pagriezties atpakaļ, pārvietojiet **ierobežojuma skrūvi** ② uz apakšējo caurumu.
BRĪDINĀJUMS Negrieziet monitora turētājus tuvu galda malai, jo tas var apgāzties.
6. Atlaidiet **monitora turētāju** ① skrūvi. Uzlieciet **monitora turētājus** ① uz **centrālā kronšteina** ⑤. Vēlreiz pievelciet skrūves.
7. Piestipriniet **monitora kronšteinus** ③ pie monitoriem, izmantojot **VESA skrūves** ⑥ un **VESA paplāksnes** ⑦.
8. Piestipriniet **monitora kronšteinus** ③ pie **monitora turētājiem** ①, izmantojot **īkšķskrūves** ⑧.
BRĪDINĀJUMS Piestipriniet monitorus ar otras personas palīdzību.
9. Līdzsvarojiet **monitora turētājus** ① horizontālā stāvoklī, regulējot atsperes spriegojumu.
 - Stingri turiet monitora turētāju horizontālā stāvoklī.
 - Ja turētājs nokrīt, pagrieziet regulēšanas skrūvi uz +.
 - Ja turētājs paceļas, pagrieziet regulēšanas skrūvi uz -.
10. Piestipriniet **vadotnes klipšus** ① **monitora turētāju** ① apakšdaļā.
11. Noregulējiet monitorus vajadzīgajos leņķos.
12. Glabājiet sešskaldņu atslēgas **kabeļa vadotnē** ①.
13. Skatieties uz monitoriem attālumā no ~45cm līdz 80cm.



Tehniskās specifikācijas

Izstrādājuma kods	65370085, 65370089
Izmēri	513 mm x 435 mm x 113 mm
Pieejamās krāsas	Gaiši pelēka; tumši pelēka
Maksimālā slodze	(1-9kg) uz vienu monitora turētāju
Maksimālais monitora izmērs	32 collas/82 cm
Saderīgs VESA izmēru	75x75, 100x100

Apkope

Lai uzturētu vietu taupošu turētāju diviem monitoriem:

- Noslaukiet izstrādājumu, izmantojot sausu drānu. Neizmantojiet salvetes vai šķīdinātājus, jo tie var sabojāt izstrādājumu.

Garantija

1. Leitz sniedz jums 2 gadu garantiju attiecībā uz materiālu un ražošanas defektiem.
2. Leitz garantē, ka gadījumā, ja garantijas laikā radīsies ražošanas un materiālu defektu izraisīti bojājumi, tos bez maksas salabos vai arī, ja nepieciešams, izstrādājumu nomainīs. Garantija normālam nolietojumam ar šo ir skaidri izslēgta.
3. Leitz garantija zaudē spēku šādos gadījumos:
 - a. ja izstrādājums netiek uzstādīts un lietots saskaņā ar šo instrukciju;
 - b. ja izstrādājumu ir mainījis vai to labojis kāds cits, nevis Leitz;
 - c. ja kļūme rodas ārēju iemeslu dēļ;
 - d. ja izstrādājums tiek izmantots citiem mērķiem, nekā paredzēts šajā dokumentā.
4. Garantijas noteikumus un vietējā klientu apkalpošanas dienesta kontaktinformāciju varat atrast Leitz tīmekļa vietnē.

Dėkojame, kad pasirinkote „Leitz Ergo“

Vietą taupantis dviejų monitorių laikiklis skirtas saugiai laikyti du monitorius, pakelti juos nuo stalo paviršiaus ir sumažinti akių įtampą bei diskomfortą. Jis reguliuojamas ir atlaisvina vietos stalui. Šis gaminyš neskirtas naudoti lauke.

Saugos informacija

⚠ ĮSPĖJIMAS

- Perskaitykite ir supraskite šią instrukciją, įskaitant technines specifikacijas.
- Šis gaminyš nėra žaislas. Pasirūpinkite, kad vaikai ir naminiai gyvūnai nežaistų su gaminiu.
- Prieš montuodami įsitikinkite, kad montavimo vietoje nėra jokių elektros laidų ar mechanizmu, kurie gali būti pažeisti montuojant.
- Šį monitoriaus laikiklį naudokite tik su monitoriais arba ekranais, kurie neviršija šiose instrukcijose nurodytų svorio ir dydžio ribų.
- Rankas, pirštus ir kitas kūno dalis laikykite atokiau nuo judančių dalių ar sričių, kur dvi dalys susilieja. Jei to nepadarysite, galite sunkiai susižaloti.
- Šiame gaminyje yra smulkių daiktų, kuriuos prarijus gali kilti pavojus užspringti. Laikykite šiuos daiktus atokiau nuo vaikų.
- Neperveržkite varžtų arba kaiščių, nes galite sugadinti gaminį arba tvirtinimo paviršių.
- Įsitikinkite, kad montavimo paviršius saugiai atlaikys bendrą gaminio ir visos prijungtos įrangos bei komponentų svorį.
- Naudokite tik pateiktą tvirtinimo įrangą.
- Reguluodami monitoriaus padėtį nenaudokite pernelyg didelės jėgos, nes galite susižeisti ranką arba pažeisti monitorių.
- Reguliariai (priklausomai nuo naudojimo intensyvumo) tikrinkite, ar gnybtas ir priedai yra saugūs. Jei reikia, vėl priveržkite gnybtą arba priedus.
- Šis gaminyš skirtas naudoti patalpose, biure arba namų aplinkoje.
- Išsaugokite visą saugos informaciją ir instrukcijas ateičiai. Gamintojas neatsako už materialinę žalą ar kūno sužalojimus, atsiradusius dėl netinkamo tvarkymo ar naudojimo.

Gaminio apžvalga ①

A. Monitoriaus laikiklis	I. Kreipiamieji spaustukai	Q. Sparnuotasis varžtas
B. Centrinė sąvarža	J. Kabelio kreiptuvas	R. Spyruoklinė poveržlė
C. Ribojimo varžtas	K. Įvorės kaištis	S. VESA varžtai
D. Monitoriaus tvirtinimo elementai	L. Įvorės tvirtinimo elementas	T. VESA poveržlės
E. Gnybto plokštelė	M. Veržlė	U. Veržliaraktis
F. Gnybtas	N. Tvirtinimo elemento varžtai	V. 4 mm šešiabriaunis raktas
G. Gnybto laikiklis	O. Gnybto varžtai	W. 6 mm šešiabriaunis raktas
H. Gnybto tvirtinimo elementas	P. Guminės pagalvėlės	

Sąranka ir naudojimas

1. Išpakuokite ir patikrinkite turinį.
2. Uždėkite **guminės pagalvėles** ② ant **centrinės sąvaržos** ③ apačios.
3. Išmatuokite stalo storį.
 - Jei rašomasis stalas yra 10–40 mm storio, atlikite ④ nurodytus veiksmus.
 - Jei rašomasis stalas yra 40–85 mm storio, atlikite ⑤ nurodytus veiksmus.
 - Jei stalo įvorė yra 10–60 mm skersmens, o stalas yra 10–80 mm storio, atlikite ⑥ nurodytus veiksmus.



A 10–40 mm gnybto montavimas

1. Pritvirtinkite **gnybto tvirtinimo elementą** ④ prie **centrinės sąvaržos** ⑥ apačios naudodami **tvirtinimo elemento varžtus** ⑨.
2. Pritvirtinkite **gnybtą** ⑤ prie **gnybto tvirtinimo elemento** ④ naudodami **gnybto varžtus** ⑩. **ĮSPĖJIMAS** Netvirtinkite gnybto prie gnybto tvirtinimo elemento vidurio, netinkamas montavimas gali sukelti rimtų sužalojimų arba padaryti žalos.
3. Pritvirtinkite **centrinę sąvaržą** ⑥ prie stalo ir pritvirtinkite **kabelio kreiptuvą** ① prie **gnybto tvirtinimo elemento** ④.

B 40–85 mm gnybto montavimas

1. Pritvirtinkite **gnybto tvirtinimo elementą** ④ prie **centrinės sąvaržos** ⑥ apačios naudodami **tvirtinimo elemento varžtus** ⑨.
2. Išardykite **gnybtą** ⑤ ir apverskite **gnybto laikiklį** ③. Vėl sumontuokite **gnybtą** ⑤.
3. Pritvirtinkite **gnybtą** ⑤ prie **gnybto tvirtinimo elemento** ④ naudodami **gnybto varžtus** ⑩. **ĮSPĖJIMAS** Netvirtinkite gnybto prie gnybto tvirtinimo elemento vidurio, netinkamas montavimas gali sukelti rimtų sužalojimų arba padaryti žalos.
4. Pritvirtinkite **centrinę sąvaržą** ⑥ prie stalo ir pritvirtinkite **kabelio kreiptuvą** ① prie **gnybto tvirtinimo elemento** ④.

C Įvorės montavimas

1. Naudokite arba padarykite 10–60 mm skylę stale. **ĮSPĖJIMAS** Naudodami gręžtuvą visada dėvėkite asmenines apsaugos priemones ir įsitikinkite, kad darbo zonoje nėra jokių kliūčių.
2. Perkiškite **įvorės kaištį** ⑧ per **įvorės tvirtinimo elementą** ①. Pritvirtinkite **įvorės tvirtinimo elementą** ① prie **centrinės sąvaržos** ⑥ apačios.
3. Išardykite **gnybtą** ⑤ ir laikykite **gnybto plokštelę** ②.
4. Perkiškite **įvorės kaištį** ⑧ per stalą. Pritvirtinkite **centrinę sąvaržą** ⑥ prie stalo prisukdami **veržlę** ⑭ su **gnybto plokštele** ② ir **spyruokline poveržle** ⑮.

5. Pasirinkite **monitoriaus laikiklį** ④ apribojimo nuostatą. Norėdami leisti **monitoriaus laikikliams** ④ sukis atgal, perkelkite **ribojimo varžtą** ③ į apatinę angą. **ĮSPĖJIMAS** Nesukite monitoriaus laikiklių šalia stalo krašto, nes taip galite apversti stalą.
6. Atlaisvinkite **monitoriaus laikiklį** ④ varžtą. Uždėkite **monitoriaus laikiklius** ④ ant **centrinės sąvaržos** ⑥. Priveržkite varžtus dar kartą.
7. Pritvirtinkite **monitoriaus tvirtinimo elementus** ③ prie monitorių naudodami **VESA varžtus** ⑤ ir **VESA poveržles** ⑦.
8. Pritvirtinkite **monitoriaus tvirtinimo elementus** ③ prie **monitoriaus laikiklių** ④ naudodami **sparnuotuosius varžtus** ⑥. **ĮSPĖJIMAS** Pritvirtinkite monitorius padedami dar vieno asmens.
9. Reguluodami spyruoklės įtempimą, subalansuokite **monitoriaus laikiklius** ④ į horizontalią padėtį.
 - Tvirtai laikykite monitoriaus laikiklį horizontalioje padėtyje.
 - Jei laikiklis nukrenta, pasukite reguliavimo varžtą į padėtį „+“.
 - Jei laikiklis pakyla, pasukite reguliavimo varžtą į padėtį „-“.
10. Pritvirtinkite **kreipiamuosius spaustukus** ① prie **monitoriaus laikiklių** ④ apačios.
11. Sureguliuokite monitorius pagal norimus kampus.
12. Šešiabriaunius raktus laikykite **kabelio kreiptuve** ②.
13. Žiūrėkite į monitorius atstumu ~45–80 cm.



Techniniai duomenys

Produkto kodas	65370085, 65370089
Matmenys	513 mm x 435 mm x 113 mm
Galimos spalvos	Šviesiai pilka; tamsiai pilka
Didžiausia keliamoji galia	(1–9 kg) vienam monitoriaus laikikliui
Didžiausias monitoriaus dydis	32 col. / 82 cm
Suderinamas VESA dydis	75x75, 100x100

Priežiūra

Vietą taupančio dviejų monitorių laikiklio priežiūra:

- nuvalykite gaminį sausa šluoste. Nenaudokite servetėlių ar tirpiklių, nes jos gali pažeisti paviršių.

Garantija

1. „Leitz“ suteikia jums 2 metų garantiją medžiagų ir gamybos defektams.
2. „Leitz“ garantuoja, kad jei garantiniu laikotarpiu atsirastų gamybos ir (arba) medžiagų defektų, įmonė savo nuožiūra nemokamai pataisys arba, jei reikia, pakeis gaminį. Garantija dėl įprasto susidėvėjimo šiuo dokumentu nesuteikiama.
3. „Leitz“ garantija netenka galios šiais atvejais:
 - a. Jei gaminys nebuvo surinktas ir naudojamas pagal šias instrukcijas.
 - b. Jei gaminį pakeitė ar suremontavo ne „Leitz“.
 - c. Jei gedimas atsiranda dėl išorinių priežasčių.
 - d. Jei gaminys naudojamas pagal kitą paskirtį, nei numatyta šiame dokumente.
4. Garantijos sąlygas ir vietinės klientų aptarnavimo tarnybos kontaktinius duomenis galite rasti „Leitz“ svetainėje.

Dziękujemy za wybór Leitz Ergo

Oszczędzające miejsce na biurku ramię na dwa monitory przeznaczone jest do bezpiecznego utrzymania dwóch monitorów, umieszczenia ich nad powierzchnią biurka oraz zmniejszenia nadwyrężenia oczu i uczucia dyskomfortu. Ramię jest regulowane i zwalnia miejsce na biurku. Produkt nie jest przeznaczony do użycia na zewnątrz.

Informacje dotyczące bezpieczeństwa

⚠ OSTRZEŻENIE

- Proszę ze zrozumieniem zapoznać się z treścią niniejszej instrukcji, w tym także ze specyfikacją techniczną.
- To nie jest zabawka. Należy upewnić się, że dzieci i zwierzęta nie używają tego produktu do zabawy.
- Przed przystąpieniem do montażu upewnić się, że w miejscu montażu nie przebiegają żadne kable elektryczne lub mechanizmy, które mogłyby zostać uszkodzone podczas instalacji.
- Używać ramienia na monitor tylko z monitorami i wyświetlaczami mieszczącymi się w limitach rozmiaru i ciężaru określonych w tej instrukcji.
- Trzymać ręce, palce i inne części ciała z dala od wszelkich elementów ruchomych lub miejsc, gdzie zbiegają się dwie części. W przeciwnym razie może dojść do poważnych obrażeń ciała.
- Produkt zawiera drobne elementy mogące stanowić ryzyko zadławienia w przypadku połknięcia. Przechowywać te elementy z dala od dzieci.
- Nigdy nie przekręcać śrub, gdyż może to spowodować uszkodzenie produktu lub powierzchni montażowej.
- Upewnić się, czy powierzchnia montażowa będzie w stanie bezpiecznie utrzymać masę produktu i dołączonego do niego sprzętu i komponentów.
- Używać wyłącznie elementów montażowych zawartych w zestawie.
- Nie stosować nadmiernej siły podczas ustawiania położenia monitora, gdyż może to doprowadzić do uszkodzenia ramienia lub monitora.
- Regularnie (w zależności od intensywności użytkowania) sprawdzać, czy zacisk i mocowania są bezpieczne. W razie potrzeby dokręcić zacisk lub mocowania.
- Produkt przeznaczony jest do użycia środowisku biurowym lub w domu.
- Wszystkie informacje i instrukcje dotyczące bezpieczeństwa należy zachować na przyszłość. Producent nie ponosi odpowiedzialności za szkody materialne lub obrażenia ciała spowodowane nieprawidłowym obchodzeniem się lub niewłaściwym użyciem produktu.

Informacje o produkcie ①

A. Ramię monitora	I. Klipsy prowadnicy	Q. Śruba radetkowana
B. Podstawa	J. Prowadnica kabla	R. Podkładka dzielona
C. Śruba ograniczająca	K. Śruba przelotowa	S. Śruby VESA
D. Uchwyt Vesa	L. Wspornik śruby przelotowej	T. Podkładki VESA
E. Płyta zacisku	M. Nakrętka	U. Klucz płaski
F. Zacisk	N. Śruby wspornika	V. Klucz imbusowy 4 mm
G. Uchwyt zacisku	O. Śruby zacisku	W. Klucz imbusowy 6 mm
H. Wspornik zacisku	P. Podkładki gumowe	

Montaż i użycie

1. Rozpakować i sprawdzić wszystkie elementy.
2. Ułożyć **podkładki gumowe** ⑤ na dole **podstawy** ⑥.
3. Zmierzyć grubość biurka.
 - Jeżeli biurko ma od 10 mm do 40 mm grubości, postępować zgodnie z krokami ①.
 - Jeżeli biurko ma od 40 mm do 85 mm grubości, postępować zgodnie z krokami ②.
 - Jeżeli biurko posiada przelotkę o średnicy od 10 mm do 60 mm, a biurko ma od 10 mm do 80 mm grubości, postępować zgodnie z krokami ③.

① Montaż zacisku 10 mm - 40 mm

1. Przymocować **wspornik zacisku** ④ do dolnej części **podstawy** ⑥ używając **śrub wspornika** ⑦.
2. Przymocować **zacisk** ⑤ do **wspornika zacisku** ④ używając **śrub wspornika** ⑧.
OSTRZEŻENIE Nie mocować zacisku na środku wspornika zacisku, nieprawidłowa instalacja może powodować poważne obrażenia ciała lub szkody.
3. Przymocować **podstawę** ⑥ do biurka a **przewodnicę kabla** ⑨ do **wspornika zacisku** ④.

② Montaż zacisku 40 mm - 85 mm

1. Przymocować **wspornik zacisku** ④ do dolnej części **podstawy** ⑥ używając **śrub wspornika** ⑦.
2. Rozłożyć **zacisk** ⑤ i odwrócić **uchwyt zacisku** ⑩ dotem do góry. Ponownie złożyć **zacisk** ⑤.
3. Przymocować **zacisk** ⑤ do **wspornika zacisku** ④ używając **śrub wspornika** ⑧.
OSTRZEŻENIE Nie mocować zacisku na środku wspornika zacisku, nieprawidłowa instalacja może powodować poważne obrażenia ciała lub szkody.
4. Przymocować **podstawę** ⑥ do biurka a **przewodnicę kabla** ⑨ do **wspornika zacisku** ④.

③ Instalacja śruby przelotowej

1. Wykorzystać istniejący lub wykonać w biurku otwór o średnicy 10 mm - 60 mm.
OSTRZEŻENIE Korzystając z wiertarki zawsze stosować środki ochrony indywidualnej i upewnić się, że obszar roboczy jest wolny od jakichkolwiek przeszkód.
2. Przełożyć **śrubę przelotową** ⑫ przez **wspornik śruby przelotowej** ⑪. Przymocować **wspornik śruby przelotowej** ⑪ do dołu **podstawy** ⑥.
3. Rozłożyć **zacisk** ⑤ i przytrzymać **płytę zacisku** ⑬.
4. Przełożyć **śrubę przelotową** ⑫ przez biurko. Przymocować **podstawę** ⑥ do biurka nakręcając **nakrętkę** ⑭ z **płytą zacisku** ⑬ oraz **podkładką dzieloną** ⑮.

5. Wybrać nastawę ograniczenia **ramion monitorów** ①. Aby umożliwić **ramionom monitorów** ① przesunięcie w tył, przenieść **śrubę ograniczającą** ② do niższego otworu.
OSTRZEŻENIE Nie obracać ramion monitorów w pobliżu krawędzi biurka, bo może to spowodować przewrócenie się biurka.
6. Poluzować śrubę na **ramionach monitorów** ①. Umieścić **ramiona monitorów** ① na **podstawie** ⑥. Ponownie dokręcić śruby.
7. Przymocować **uchwyty VESA** ④ do monitorów używając **śrub VESA** ⑤ oraz **podkładek VESA** ⑥.
8. Przymocować **uchwyty VESA** ④ do **ramion monitorów** ① używając **śrub radetkowanych** ⑦.
OSTRZEŻENIE Monitory mocować z pomocą drugiej osoby.
9. Wyrównać **ramiona monitorów** ① do położenia poziomego przez regulację naprężenia sprężyny.
 - Stabilnie utrzymać ramię monitora w pozycji poziomej.
 - Jeżeli ramię opada, obrócić śrubę regulacyjną na +.
 - Jeżeli ramię podnosi się, obrócić śrubę regulacyjną na -.

10. Przymocować **klipsy prowadnicy** ① do spodu **ramion monitorów** ②.
11. Ustawić monitory pod żądanym kątem.
12. Pozostawić klucze imbusowe w **prowadnicy kabla** ③.
13. Korzystać z monitorów z odległości ~45 cm - 80 cm

Specyfikacja techniczna

Kod produktu	65370085, 65370089
Wymiary	513 mm x 435 mm x 113 mm
Dostępne kolory	Jasnoszary; ciemnoszary
Maksymalne obciążenie	(1-9 kg) na ramię monitora
Maksymalny rozmiar monitora	32 cali / 82 cm
Kompatybilny rozmiar VESA	75x75, 100x100

Konserwacja

W celu pielęgnacji oszczędzającego miejsce na biurku ramienia na dwa monitory:

- Przetrzeć produkt suchą szmatką. Nie używać wilgotnych ściereczek, ani rozpuszczalników, gdyż mogą one uszkodzić produkt.

Gwarancja

1. Firma Leitz udziela 2-letniej gwarancji na wady materiałowe i produkcyjne.
2. Firma Leitz gwarantuje, że w przypadku wystąpienia uszkodzeń spowodowanych wadami produkcyjnymi i materiałowymi w okresie gwarancyjnym, według własnego uznania dokona nieodpłatnej naprawy lub w razie potrzeby wymiany produktu. Niniejszym wyraźnie wyklucza się gwarancję z tytułu normalnego zużycia.
3. Gwarancja firmy Leitz wygasa w następujących przypadkach:
 - a. Jeżeli produkt nie został zmontowany i nie jest użytkowany zgodnie z niniejszą instrukcją;
 - b. Jeżeli produkt był modyfikowany lub naprawiany przez inny podmiot niż firma Leitz;
 - c. Jeżeli uszkodzenie będzie wynikać z przyczyn zewnętrznych;
 - d. Jeżeli produkt używany jest do innych celów niż przewidziano w tym dokumencie.
4. Warunki gwarancji oraz dane do kontaktu z lokalnym punktem obsługi klienta dostępne są na stronie internetowej firmy Leitz.

Děkujeme Vám, že jste se rozhodli pro výrobek Leitz Ergo

Toto prostorově úsporné rameno pro dva monitory je určeno k bezpečnému uchycení dvou monitorů, jejich přivednutí z povrchu stolu a zmírnění namáhání zraku a nepohodlí. Je nastavitelné a přispívá k uvolnění prostoru stolu. Tento výrobek není určen pro venkovní použití.

Bezpečnostní informace

⚠ VÝSTRAHA

- Je třeba, abyste si přečetli tuto příručku včetně technických specifikací a porozuměli jí.
- Tento výrobek není hračka. Zajistěte, aby si s výrobkem nehrály děti ani zvířata.
- Před instalací se ujistěte, že montážní prostor neobsahuje elektrické kabely ani mechanismy, které by mohly být při instalaci poškozeny.
- Toto rameno pro monitor používejte pouze s monitory nebo obrazovkami, které odpovídají hmotnostním a rozměrovým mezím specifikovaným v tomto návodu.
- Zabráňte vložení rukou, prstů a dalších částí těla do pohyblivých součástí nebo prostorů, kde dochází ke styku dvou součástí. Nedodržení tohoto pokynu může mít za následek vážný úraz.
- Tento výrobek obsahuje malé součásti, které mohou při požití způsobit nebezpečí udušení. Udržujte tyto součásti mimo dosah dětí.
- Nepřetahujte šrouby, mohlo by dojít k poškození výrobku nebo montážní plochy.
- Ujistěte se, že montážní plocha bezpečně udrží celkovou hmotnost výrobku a veškerého připojeného hardwaru a komponent.
- Používejte pouze dodaný montážní materiál.
- Při upravování polohy monitoru nevyvíjejte nadměrnou sílu, mohlo by dojít k poškození ramena nebo monitoru.
- V pravidelných intervalech kontrolujte, zda jsou svorka a spojovací prvky řádně upevněné (v závislosti na rozsahu používání). V případě potřeby svorku nebo spojovací prvky dotáhněte.
- Tento výrobek je určen k použití ve vnitřním kancelářském nebo domácím prostředí.
- Zachovejte veškeré bezpečnostní informace a pokyny pro budoucí použití. Výrobce není odpovědný za případné materiální škody nebo úrazy osob způsobené nesprávnou manipulací nebo používáním.

Přehled vlastností výrobku ①

A. Rameno pro monitor	I. Vodicí spony	Q. Palcový šroub
B. Středová vzpěra	J. Vodítko kabelu	R. Pružná podložka
C. Omezovací šroub	K. Průchodka	S. Šrouby VESA
D. Držáky monitoru	L. Držák průchodky	T. Podložky VESA
E. Upínací deska	M. Matice	U. Klíč
F. Svorka	N. Šrouby držáku	V. Imbusový klíč 4mm
G. Držák svorky	O. Šrouby svorky	W. Imbusový klíč 6mm
H. Upínací držák	P. Pryžové podložky	

Nastavení a použití

1. Vybalte a zkontrolujte obsah.
2. Vložte **pryžové podložky** ② na dno **středové vzpěry** ③.
3. Změřte sílu stolu.
 - Je-li síla stolu mezi 10mm a 40mm, proveďte kroky ④.
 - Je-li síla stolu mezi 40mm a 85mm, proveďte kroky ⑤.
 - Pokud stůl obsahuje průchodku o průměru mezi 10mm a 60mm a síla stolu je mezi 10mm a 80mm, proveďte kroky ⑥.



A Instalace svorky 10mm - 40mm

1. Připevněte **upínací držák** (H) ke dnu **středové vzpěry** (B) pomocí **šroubů držáku** (N).
2. Připevněte **svorku** (F) k **upínacímu držáku** (H) pomocí **šroubů svorky** (O).
VÝSTRAHA Nepřikládejte svorku ke středu upínacího držáku, nesprávná instalace může způsobit vážný úraz nebo poškození zařízení.
3. Připevněte **středovou vzpěru** (B) ke stolu a připevněte **vodítko kabelu** (J) k **upínacímu držáku** (H).

B Instalace svorky 40mm - 85mm

1. Připevněte **upínací držák** (H) ke dnu **středové vzpěry** (B) pomocí **šroubů držáku** (N).
2. Rozeberte **svorku** (F) a otočte **držák svorky** (C) dnem vzhůru. Opět sestavte **svorku** (F).
3. Připevněte **svorku** (F) k **upínacímu držáku** (H) pomocí **šroubů svorky** (O).
VÝSTRAHA Nepřikládejte svorku ke středu upínacího držáku, nesprávná instalace může způsobit vážný úraz nebo poškození zařízení.
4. Připevněte **středovou vzpěru** (B) ke stolu a připevněte **vodítko kabelu** (J) k **upínacímu držáku** (H).

C Instalace průchodky

1. Použijte nebo vytvořte otvor ve stolu 10mm - 60mm.
VÝSTRAHA Při práci s vrtačkou vždy používejte osobní ochranné prostředky a zajistěte, aby pracovní prostor neobsahoval žádné překážky.
2. Provlékněte **průchodku** (K) skrz **držák průchodky** (L). Připevněte **držák průchodky** (L) ke dnu **středové vzpěry** (B).
3. Rozeberte **svorku** (F) a ponechte **upínací desku** (E).
4. Provlékněte **průchodku** (K) stolem. Připevněte **středovou vzpěru** (B) ke stolu našroubováním **matic** (M) s **upínací deskou** (E) a **pružnou podložkou** (R).

5. Zvolte omezující nastavení **ramen pro monitory** (A). Aby se **ramena pro monitor** (A) mohla otáčet zpět, přemístěte **omezovací šroub** (C) do nižšího otvoru.
VÝSTRAHA Neotáčejte ramena pro monitor do blízkosti okraje stolu, mohlo by dojít k překlopení stolu.
6. Povolte šroub na **ramenech pro monitory** (A). Položte **ramena pro monitory** (A) na **středovou vzpěru** (B). Opět dotáhněte šrouby.
7. Připevněte **držák monitoru** (D) na monitory pomocí **šroubů VESA** (S) a **podložek VESA** (T).
8. Připevněte **držáky monitoru** (D) k **ramenům pro monitor** (A) pomocí **palcových šroubů** (U).
VÝSTRAHA Monitory připevňujte s pomocí další osoby.
9. Vyrovnajte **ramena pro monitor** (A) do vodorovné polohy seřízením napětí pružin.
 - Pevně přidržíte držák monitoru ve vodorovné poloze.
 - Pokud rameno klesá, otáčejte seřizovacím šroubem směrem k +.
 - Pokud rameno stoupá, otáčejte seřizovacím šroubem směrem k -.
10. Připevněte **vodící spony** (I) ke dnu **ramen pro monitor** (A).
11. Seřídte monitory na požadované úhly.
12. Ponechte imbusové klíče ve **vodítku kabelu** (J).
13. Monitory sledujte ze vzdálenosti mezi ~45cm a 80cm.



Technická specifikace

Kód výrobku	65370085, 65370089
Rozměr	513 mm x 435 mm x 113 mm
Nabízené barvy	Světle šedá; tmavě šedá
Maximální nosnost	(1-9kg) na rameno pro monitor
Maximální velikost monitoru	32in/82cm
Kompatibilní velikost VESA	75x75, 100x100

Údržba

Pro údržbu prostorově úsporného ramena pro dva monitory:

- Utřete výrobek suchou tkaninou. Nepoužívejte ubrousky nebo chemické roztoky z důvodu možného poškození výrobku.

Záruka

1. Společnost Leitz vám poskytuje záruku po dobu 2 let na vady materiálu a zpracování.
2. Společnost Leitz garantuje, že pokud se v záruční době vyskytnou závady v důsledku vad provedení a materiálu, zdarma zajistí opravu a v případě potřeby výměnu výrobku. Výslovně je vyloučena záruka za běžné opotřebení.
3. Záruka společnosti Leitz pozbývá platnosti v následujících případech:
 - a. Pokud výrobek nebyl nastaven a použit v souladu s těmito pokyny;
 - b. Pokud výrobek byl upraven nebo opraven jinak než společností Leitz;
 - c. Pokud k závadě dojde vlivem vnějších příčin;
 - d. Pokud je výrobek použit pro jiné účely než účely uvedené v tomto dokumentu.
4. Záruční podmínky a kontaktní údaje na místní zákaznický servis najdete na stránce společnosti Leitz.

Ďakujeme Vám, že Ste sa rozhodli pre Leitz Ergo

Priestorovo úsporné rameno pre dva monitory je určené na bezpečné upevnenie dvoch monitorov, na ich polohovanie voči povrchu stola, zníženie namáhania zraku a nepohodlia. Je nastaviteľné a uvoľňuje miesto na stole. Tento výrobok nie je určený na použitie vonku.

Bezpečnostné informácie

! VAROVANIE

- Prečítajte a porozumejte tomuto návodu vrátane technických špecifikácií.
- Tento výrobok nie je hračka. Zabezpečte, aby sa deti a domáce zvieratá nehrali s výrobkom.
- Pred inštaláciou sa uistite, že sa na mieste pre montáž nenachádza žiadne elektrické vedenie alebo mechanizmus, ktorý by sa mohol počas inštalácie poškodiť.
- Toto rameno na monitor používajte iba spolu s monitormi alebo displejmi, ktorých hmotnosť a veľkosť sú menšie ako hraničné hodnoty uvedené v tomto návode.
- Nezasahujte rukami, prstami a inými časťami tela do pohybujúcich sa častí alebo priestorov, kde sa spájajú dve časti. Porušenie tejto zásady môže spôsobiť vážne zranenie.
- Tento výrobok obsahuje malé diely, ktoré by v prípade ich požitia spôsobili nebezpečenstvo udusenía. Zabráňte prístupu detí k týmto dielom.
- Skrutky alebo čapy príliš nedotahujte, lebo to môže spôsobiť poškodenie výrobku alebo montážnej plochy.
- Uistite sa, že montážny povrch bezpečne podopiera kombinovanú hmotnosť výrobku, všetky priložené diely a komponenty.
- Používajte iba dodané montážne diely.
- Pri nastavovaní polohy monitora nepoužívajte nadmernú silu, lebo sa môže poškodiť rameno alebo monitor.
- V pravidelných intervaloch kontrolujte, či je upínač a upevnenie predmetov bezpečné (v závislosti od rozsahu používania). V prípade potreby opäť dotiahnite upínač alebo upevnenie predmetov.
- Tento výrobok je určený pre použitie v kancelárii alebo doma vo vnútornom prostredí.
- Uschovajte všetky bezpečnostné informácie a návod pre budúce použitie. Výrobca nezodpovedá za prípady materiálneho poškodenia alebo zranenia osôb spôsobené nesprávnou manipuláciou alebo použitím.

Prehľad výrobku ①

A. Rameno na monitor	I. Vodiace spony	Q. Zaslepovacia skrutka
B. Stredová podpera	J. Vedenie kábla	R. Rozrezaná podložka
C. Skrutka dorazu	K. Priečodná skrutka	S. Skrutky VESA
D. Konzola na monitor	L. Priečodná konzola	T. Podložky VESA
E. Doska upínača	M. Matica	U. Klúč
F. Upínač	N. Skrutky konzoly	V. 4mm nástrčný klúč
G. Držiak upínača	O. Skrutky upínača	W. 6mm nástrčný klúč
H. Konzola upínača	P. Gumené podložky	

Príprava a použitie

1. Vybalenie a kontrola obsahu
2. Nasadte **gumené podložky** ② na spodok **stredovej podpery** ③.
3. Zmerajte hrúbku stola.
 - Ak je hrúbka stola medzi 10 mm a 40 mm, postupujte podľa krokov ④.
 - Ak je hrúbka stola medzi 40 mm a 85 mm, postupujte podľa krokov ⑤.
 - Ak má stôl prechodový otvor s priemerom medzi 10 mm a 60 mm a hrúbka stola je medzi 10 mm a 80 mm, postupujte podľa krokov ⑥.



A Inštalácia upínača 10 mm - 40 mm

1. Na spodok **stredovej podpery** ⑥ použitím **skrutiek konzoly** ⑨ nasadte **konzolu upínača** ⑩.
2. Do **konzoly upínača** ⑩ použitím **skrutiek upínača** ⑦ nasadte **upínač** ⑦.
VAROVANIE Upínač nenasadzujte do stredu konzoly upínača. Nesprávna inštalácia môže spôsobiť vážne zranenie osôb alebo poškodenie vecí.
3. Na stôl nasadte **stredovú podperu** ⑥ a do **konzoly upínača** ⑩ nasadte **vedenie kábla** ⑪.

B Inštalácia upínača 40 mm - 85 mm

1. Na spodok **stredovej podpery** ⑥ použitím **skrutiek konzoly** ⑨ nasadte **konzolu upínača** ⑩.
2. Demontujte **upínač** ⑦ a otočte **držiak upínača** ⑧ naopak. Znova namontujte **upínač** ⑦.
3. Do **konzoly upínača** ⑩ použitím **skrutiek upínača** ⑦ nasadte **upínač** ⑦.
VAROVANIE Upínač nenasadzujte do stredu konzoly upínača. Nesprávna inštalácia môže spôsobiť vážne zranenie osôb alebo poškodenie vecí.
4. Na stôl nasadte **stredovú podperu** ⑥ a do **konzoly upínača** ⑩ nasadte **vedenie kábla** ⑪.

C Inštalácia priechodky

1. Použite alebo vytvorte otvor v stole s priemerom 10 mm - 60 mm.
VAROVANIE Pri vrtaní vždy používajte osobné ochranné pomôcky a uistite sa, že sa v pracovnom priestore nenachádzajú žiadne prekážky.
2. Cez **priechodnú konzolu** ⑬ prevlečte **priechodnú skrutku** ⑫. Na spodok **stredovej podpery** ⑥ nasadte **priechodnú konzolu** ⑬.
3. Demontujte **upínač** ⑦ a držte **dosku upínača** ⑭.
4. Cez stôl prevlečte **priechodnú skrutku** ⑫. Na stôl nasadte **stredovú podperu** ⑥ priskrutkovaním **matice** ⑮ s **doskou upínača** ⑭ a **rozrezanou podložkou** ⑯.

5. Vyberte nastavenie obmedzenia **ramena na monitor** ⑰. Aby bolo možné sklopiť **rameno na monitor** ⑰ späť, presuňte **skrutku dorazu** ⑱ do spodného otvoru.
VAROVANIE Neotáčajte rameno na monitor do blízkosti okraja stola. Ak by ste tak urobili, stôl sa môže prevrátiť.
6. Uvoľnite skrutku na **rameno na monitor** ⑰. Nasadte **rameno na monitor** ⑰ na **stredovú podperu** ⑥. Znova dotiahnite skrutky.
7. Použitím **skrutiek VESA** ⑳ a **podložiek VESA** ㉑ nasadte **konzolu na monitor** ㉒ na monitor.
8. Použitím **zaslepovacej skrutky** ㉓ nasadte **konzolu na monitor** ㉒ na **rameno na monitor** ⑰.
VAROVANIE Monitory nasadzujte s pomocou ďalšej osoby.
9. Nastavením napnutia pružiny nastavte **rameno na monitor** ⑰ do vodorovnej polohy.
 - Pevne držte rameno na monitor vo vodorovnej polohe.
 - Ak rameno klesne, otočte nastavovaciu skrutku do smeru +.
 - Ak sa rameno zdvihne, otočte nastavovaciu skrutku do smeru -.
10. Na spodok **ramena na monitor** ⑰ nasadte **vodiace spony** ㉔.
11. Nastavte monitory na požadované uhly.
12. Držte nástrčné kľúče vo **vedení kábla** ⑪.
13. Na monitory sa pozerajte zo vzdialenosti od ~45 cm do 80 cm.



Technické špecifikácie

Kód výrobku	65370085, 65370089
Rozmery	513mm x 435 mm x 113 mm
Prístupné farby	Svetlosivá; Tmavosivá
Maximálne zaťaženie	(1-9 kg) na rameno na monitor
Maximálna veľkosť monitora	32 palcov / 82 cm
Kompatibilná veľkosť VESA	75x75, 100x100

Údržba

Za účelom údržby priestorovo úsporného ramena pre dva monitory:

- Utrite výrobok použitím suchej utierky. Nepoužívajte utierky alebo chemikálie, ktoré by mohli výrobok poškodiť.

Záruka

1. Spoločnosť Leitz Vám poskytuje 2-ročnú záruku na chyby materiálu a výroby.
2. Spoločnosť Leitz zaručuje, že ak sa počas záručnej doby vyskytnú poruchy spôsobené chybami výroby a materiálov, výrobok bezplatne opraví alebo v prípade potreby vymení. Záruka na normálne opotrebovanie a porušenie je tak výslovne vylúčené.
3. Záruka spoločnosti Leitz je vylúčená v nasledujúcich prípadoch:
 - a. Ak výrobok nebol pripravený a používaný v súlade s týmto návodom;
 - b. Ak bol výrobok modifikovaný alebo opravený niekým iným, než je spoločnosť Leitz;
 - c. Ak dôjde k poruche v dôsledku vonkajších príčin;
 - d. Ak sa výrobok používa na iný účel, než je uvedený v tomto dokumente.
4. Záručné podmienky a kontaktné údaje miestneho zákazníckeho servisu nájdete na webovej stránke Leitz.

Köszönjük, hogy a Leitz Ergo-t választotta

A helytakarékos monitorkar két monitorhoz arra készült, hogy biztosan tartson két monitort, megemelje azokat az asztal síkjáról, és csökkentse a szem fáradását és kényelmetlenségét. Állítható és helyet szabadít fel az asztalon. A termék kültéri használatra nem alkalmas.

Biztonsági információ

⚠ FIGYELMEZTETÉS

- Olvassa el és értse meg ezt az útmutatót, a műszaki leírással együtt.
- Ez a termék nem alkalmas játéokra. Győződjön meg arról, hogy a gyermekek és az állatok nem játszanak a termékkel.
- A felszerelés előtt gondoskodjon róla, hogy a telepítés helyén ne legyen elektromos vezeték vagy eszköz, amely a felszerelés során sérülhet.
- A monitorkart csak a jelen útmutatóban meghatározott súly- és méretkorlátoknak megfelelő monitorokkal és kijelzőkkel használja.
- A kezét, ujjait és más testrészeit tartsa távol a mozgó alkatrésztől, illetve azoktól a területektől, ahol két alkatrész csatlakozik. Ennek elmulasztása súlyos személyi sérülést eredményezhet.
- A termék apró elemeket tartalmaz, amelyek lenyelés esetén fulladásveszélyt jelenthetnek. Tartsa ezeket az elemeket gyermekektől távol.
- A csavarokat és az anyákat ne húzza túl, ez ugyanis a termék vagy a szerelőfelület sérülését okozhatja.
- Gondoskodjon arról, hogy a szerelőfelület biztonságosan megtartsa a termék és valamennyi csatlakoztatott hardver és elem összsúlyát.
- Csak a mellékelt szerelőelemeket használja.
- A monitor helyzetének beállításakor ne fejtessen ki túl nagy erőt, ezzel ugyanis a monitorkar sérülését okozhatja.
- Rendszeres időközönként ellenőrizze a szorítóelem és a tartozékok biztos tartását (a használat intenzitásától függően). Szükség esetén rögzítse újra a szorítóelemet és a tartozékokat.
- A terméket beltéri irodai vagy otthoni környezetben történő használatra terveztük.
- Későbbi felhasználás céljából minden biztonsági információt és utasítást őrizzen meg. A gyártó nem vállal felelősséget a helytelen kezelés vagy használat által okozott anyagi károkért vagy személyi sérülésekért.

A termék áttekintése ①

A. Monitorkar	I. Vezetőkapcsok	Q. Szárnyascsvavar
B. Középső konzol	J. Kábelsín	R. Osztott alátét
C. Határoló csavar	K. Tömítőgyűrűs csavar	S. VESA csavarok
D. Monitor konzolok	L. Tömítőgyűrűs konzol	T. VESA alátétek
E. Szorítólemez	M. Anya	U. Csavarkulcs
F. Bilincs	N. Konzolcsavarok	V. 4mm Imbuszkulcs
G. Bilincstartó	O. Bilincs csavarok	W. 6mm Imbuszkulcs
H. Bilincs konzol	P. Gumi alátétek	

Beállítás és használat

1. Csomagolja ki és ellenőrizze a csomag tartalmát.
2. Helyezze a **gumi alátéteket** (F) a **középső konzol** (B) aljára.
3. Mérje meg az asztal vastagságát.
 - Ha az asztal 10mm és 40mm közötti vastagságú, kövesse a (A).
 - Ha az asztal 40mm és 85mm közötti vastagságú, kövesse a (B).
 - Ha az asztal tömítőgyűrűje 10mm és 60mm átmérő közötti, és az asztal 10mm és 80mm vastagság közötti, kövesse a (C).

(A) 10mm - 40mm bilincssel történő szerelés

1. Rögzítse a **bilincs konzolt** (H) a **középső konzol** (B) aljához a **konzol csavarok** (N) segítségével.
2. Rögzítse a **bilincset** (F) a **bilincs konzolhoz** (H) a **bilincs csavarok** (C) segítségével.
FIGYELMEZTETÉS Ne rögzítse a bilincset a bilincs konzol közepéhez; a helytelen szerelés személyi sérülést vagy kárt okozhat.
3. Rögzítse a **középső konzolt** (B) az asztalhoz, és rögzítse a **kábelsínt** (J) a **bilincs konzolhoz** (H).

(B) 40mm - 85mm bilincssel történő szerelés

1. Rögzítse a **bilincs konzolt** (H) a **középső konzol** (B) aljához a **konzol csavarok** (N) segítségével.
2. Szerelje szét a bilincset, (F) és forgassa el a **bilincstartót** (C) fejjel lefelé. Szerelje ismét össze a **bilincset** (F).
3. Rögzítse a **bilincset** (F) a **bilincs konzolhoz** (H) a **bilincs csavarok** (C) segítségével.
FIGYELMEZTETÉS Ne rögzítse a bilincset a bilincs konzol közepéhez; a helytelen szerelés személyi sérülést vagy kárt okozhat.
4. Rögzítse a **középső konzolt** (B) az asztalhoz, és rögzítse a **kábelsínt** (J) a **bilincs konzolhoz** (H).

(C) A tömítőgyűrű felszerelése

1. Használja, vagy készítsen egy 10mm - 60mm nyílást az asztalban.
FIGYELMEZTETÉS Mindig viseljen egyéni védőeszközöket, amikor fúrót használ, és ügyeljen, hogy a munkakerület akadályoktól mentes legyen.
2. Tolja keresztül a **tömítőgyűrű csavarját** (K) a **tömítőgyűrűs konzolon** (L). Helyezze a **tömítőgyűrűs konzolt** (L) a **középső konzol** (B) aljára.
3. Szerelje szét a **bilincset** (F) és tartsa a helyén a **szorítólemezt** (E).
4. Tolja keresztül a **tömítőgyűrű csavarját** (K) az asztalra. Rögzítse a **középső konzolt** (B) az asztalhoz, az **anyát** (M) a **szorítólemezzel** (E) és az **osztott alátéttel** (R) becsavarozva.

5. Válassza ki a **monitorkarok** (A) határbeállítását. Ahhoz, hogy a **monitorkarok** (A) visszalendíthetők legyenek, illessze a **határoló csavart** (C) az alsó furatba.
FIGYELMEZTETÉS Ne forgassa a monitorkarokat az asztal sarka közelébe, ez ugyanis az asztal felbillenését okozhatja.
6. Lazítsa meg a csavart a **monitorkarokon** (A). Helyezze a **monitorkarokat** (A) a **középső konzolra** (B). Húzza meg ismét a csavarokat.
7. Rögzítse a **monitor konzolokat** (D) a monitorokhoz a **VESA csavarok** (S) és a **VESA alátétek** (T) segítségével.
8. Rögzítse a **monitor konzolokat** (D) a **monitorkarokhoz** (A) a **szárnyascsavarak** (C) segítségével.
FIGYELMEZTETÉS A monitorok rögzítéséhez kérje valaki segítségét.

9. Egyensúlyozza ki a **monitorkarokat** ④ vízszintes helyzetbe, a rugó feszességének beállításával.
 - Tartsa szilárdan a monitorkart a vízszintes helyzetben.
 - Forgassa a beállítócsavart +állásba, ha a kar lesüllyed.
 - Forgassa a beállítócsavart - állásba, ha a kar emelkedik.
10. Rögzítse a **vezetőkapcsokat** ① a **monitorkarok** ④ aljához.
11. Állítsa a monitorokat a kívánt helyzetbe.
12. Tartsa az imbuszkulcsokat a **kábelsínben** ⑤.
13. A monitorokat ~45cm és 80cm távolságból nézze.

Műszaki adatok

Termékkód	65370085, 65370089
Méretek	513mm x 435mm x 113mm
Elérhető színek	Világosszürke; Sötétszürke
Max. terhelhetőség	(1-9kg) / monitorkar
Max. monitor méret	32in/82cm
VESA méret kompatibilis	75x75, 100x100

Karbantartás

A helytakarékos monitorkart két monitorhoz így tartsa karban:

- Száraz ruhával törölje át a terméket. Ne használjon törlőkendőket vagy oldószereket, mivel ezek károsíthatják a terméket.

Garancia

1. A Leitz 2 év garanciát vállal az anyag- és gyártási hibákra.
2. A Leitz garantálja, hogy ha a garanciaidő alatt gyártási és anyaghiba miatt meghibásodás lép fel, ingyenesen megjavítja vagy szükség esetén kicseréli a terméket. A normál elhasználódásra vonatkozó garancia kifejezetten ki van zárva.
3. A Leitz garanciája a következő esetekben szűnik meg:
 - a. Ha a terméket nem a jelen utasításoknak megfelelően állították be és használták;
 - b. Ha a terméket a Leitztől eltérő személy módosította vagy javította;
 - c. Ha a hiba külső okok miatt keletkezik;
 - d. Ha a terméket a jelen dokumentumban foglaltaktól eltérő célra használják.
4. A garancia feltételeket és a helyi ügyfélszolgálat elérhetőségét a Leitz weboldalon találja.

Vă mulțumim că ați ales Leitz Ergo

Brațul dublu pentru monitor pentru economisirea spațiului a fost conceput pentru a fixa în siguranță două monitoare, pentru a le ridica de pe suprafața biroului și pentru a reduce stresul la nivelul ochilor și disconfortul. Este ajustabil și economisește spațiul de pe birou. Acest produs nu a fost conceput pentru utilizarea în aer liber.

Informații de siguranță

⚠️ AVERTISMENT

- Înaintea utilizării produsului, este important să citiți și să înțelegeți acest manual, inclusiv datele tehnice.
- Acest produs nu este o jucărie. Asigurați-vă că nici copiii și nici animalele de companie nu se joacă cu produsul.
- Înainte de instalare, asigurați-vă că locația de montare nu conține cabluri electrice sau mecanisme ce ar putea fi deteriorate în timpul instalării.
- Utilizați acest braț de monitor doar cu monitoare sau ecrane ce se încadrează în limitele de greutate și dimensiune specificate în aceste instrucțiuni.
- Țineți mâinile, degetele și orice alte părți ale corpului departe de componentele în mișcare sau de zonele de îmbinare ale pieselor. În caz contrar pot interveni vătămări corporale grave.
- Acest produs conține componente de mici dimensiuni ce reprezintă un risc de sufocare dacă sunt înghițite. Nu lăsați aceste componente la îndemâna copiilor.
- Nu strângeți excesiv șuruburile, acest lucru ar putea deteriora produsul sau suprafața de montare.
- Asigurați-vă că suprafața de montare va putea susține în siguranță greutatea combinată a produsului și toate echipamentele și componentele atașate.
- Utilizați doar echipamentul de montare furnizat.
- Nu aplicați o forță excesivă atunci când ajustați poziția monitorului, pentru că acest lucru poate deteriora brațul sau monitorul.
- Verificați la intervale regulate dacă clema și elementele atașate sunt bine fixate (în funcție de gradul de utilizare). Restrângeți clema sau elemente atașate dacă este necesar.
- Acest produs este conceput pentru a fi utilizat la birou sau acasă.
- Păstrați toate instrucțiunile de siguranță și toate instrucțiunile de utilizare pentru a le consulta mai târziu, la nevoie. Producătorul nu își asumă răspunderea pentru daune materiale sau vătămări corporale rezultate în urma manipulării sau a utilizării neregulate a produsului.

Vedere de ansamblu a produsului ①

- | | | |
|----------------------------|-----------------------------|-------------------------|
| A. Braț pentru monitor | I. Clipsuri ghidare | Q. Șurub cu cap moletat |
| B. Suport central | J. Ghidaj cablu | R. Șaibă decupată |
| C. Șurub de limitare | K. Șurub diblu | S. Șuruburi VESA |
| D. Suport prindere monitor | L. Suport prindere diblu | T. Șaibe VESA |
| E. Placă clemă | M. Piuliță | U. Cheie dreaptă |
| F. Clemă | N. Șuruburi suport prindere | V. Cheie Allen de 4mm |
| G. Suport clemă | O. Șuruburi de fixare | W. Cheie Allen de 6mm |
| H. Suport prindere clemă | P. Plăcuțe de cauciuc | |

Pregătire și utilizare

1. Scoateți conținutul din ambalaj și verificați.
2. Puneți **plăcuțele de cauciuc** ⑥ pe partea inferioară a **suportului central** ⑥.
3. Măsurați grosimea biroului.
 - Dacă biroul are o grosime între 10mm și 40mm, urmați pașii ①.
 - Dacă biroul are o grosime între 40mm și 85mm, urmați pașii ②.
 - Dacă biroul are un diblu cu diametrul între 10mm și 60mm și biroul are o grosime între 10mm și 80mm, urmați pașii ③.

① Instalarea clemei de 10mm - 40mm

1. Atașați **suportul de prindere a clemei** ④ de partea inferioară a **suportului central** ⑥ folosind **șuruburile pentru suportul de prindere** ⑤.
2. Atașați **clema** ⑦ la **suportul de prindere a clemei** ④ folosind **șuruburile de fixare** ⑧.
AVERTISMENT Nu atașați clema în centrul suportului de prindere, instalarea incorectă putând cauza vătămări corporale grave sau pagube materiale.
3. Atașați **suportul central** ⑥ de birou și atașați **ghidajul de cablu** ① de **suportul de prindere a clemei** ④.

② Instalarea clemei de 40mm - 85mm

1. Atașați **suportul de prindere a clemei** ④ de partea inferioară a **suportului central** ⑥ folosind **șuruburile pentru suportul de prindere** ⑤.
2. Dezasamblați **clema** ⑦ și rotiți **suportul de prindere a clemei** ④ cu susul în jos. Asamblați **clema** ⑦ la loc.
3. Atașați **clema** ⑦ la **suportul de prindere a clemei** ④ folosind **șuruburile de fixare** ⑧.
AVERTISMENT Nu atașați clema în centrul suportului de prindere, instalarea incorectă putând cauza vătămări corporale grave sau pagube materiale.
4. Atașați **suportul central** ⑥ de birou și atașați **ghidajul de cablu** ① de **suportul de prindere a clemei** ④.

③ Instalarea diblului

1. Folosiți sau dați o gaură de 10mm - 60mm în birou.
AVERTISMENT Purtați întotdeauna echipament individual de protecție atunci când folosiți o bormașină și asigurați-vă că zona de lucru nu prezintă obstacole.
2. Introduceți **șurubul de diblu** ⑨ prin **suportul de diblu** ①. Atașați **suportul de diblu** ① de partea inferioară a **suportului central** ⑥.
3. Dezasamblați **clema** ⑦ și păstrați **placa de clemă** ⑩.
4. Introduceți **șurubul de diblu** ⑨ prin birou. Atașați **suportul central** ⑥ de birou înșurubând **piulița** ⑭ cu **placa de clemă** ⑩ și **șaiaba decupată** ⑮.

5. Selectați setarea de limitare a **brațelor pentru monitor** ①. Pentru a permite **brațelor pentru monitor** ① să balanseze înapoi, mișcați **șurubul de limitare** ② în gaură inferioară.
AVERTISMENT Nu rotiți brațele pentru monitor în apropierea biroului, acest lucru ar putea răsturna biroul.
6. Slăbiți șurubul **brațelor pentru monitor** ①. Puneți **brațele pentru monitor** ① pe **suportul central** ⑥. Strângeți la loc șuruburile.
7. Atașați **suporturile pentru monitor** ③ la monitoare, folosind **șuruburile VESA** ④ și **șaibele VESA** ⑤.
8. Atașați **suporturile pentru monitor** ③ de **brațele pentru monitor** ① folosind **șuruburile cu cap moletat** ⑥.
AVERTISMENT Atașați monitoarele cu ajutorul unei a doua persoane.
9. Balansați **brațele pentru monitor** ① în poziție orizontală ajustând tensiunea arcului.
 - Țineți bine monitorul în poziție orizontală.
 - Răsuciți șurubul de ajustare spre + dacă brațul cade.
 - Răsuciți șurubul de ajustare spre - dacă brațul se ridică.

10. Atașați **clipsurile de ghidaj** ① la partea inferioară a **brațelor pentru monitor** ②.
11. Ajustați monitoarele la unghiurile dorite.
12. Țineți cheile Allen în **ghidajul de cablu** ③.
13. Priviți monitoarele de la o distanță între ~45cm și 80cm.

Specificații tehnice

Numărul articolului	65370085, 65370089
Dimensiune	513mm x 435mm x 113mm
Culori disponibile	Gri deschis; Gri închis
Capacitatea portantă maximă	(1-9kg) per braț pentru monitor
Dimensiunea maximă a monitorului	32in/82cm
Dimensiune VESA compatibilă	75x75, 100x100

Mentenanță

Pentru întreținerea brațului dublu pentru monitor pentru economisirea spațiului:

- Ștergeți produsul cu o cârpă uscată. Nu folosiți șervețele sau solvenți pentru că acestea pot deteriora suprafața.

Garanție

1. Leitz vă oferă o garanție de 2 ani pentru materiale și defecte de fabricație.
2. Leitz garantează că, în cazul în care produsul prezintă defecțiuni în timpul perioadei de garanție din cauza unor defecte de fabricație și/sau de material, produsul va fi reparat sau, dacă este necesar, înlocuit gratuit, la discreția exclusivă a firmei Leitz. Prin prezenta se exclude în mod expres o garanție pentru uzura naturală.
3. Garanția Leitz se stinge în următoarele cazuri:
 - a. în cazul în care produsul nu a fost amplasat și utilizat în conformitate cu aceste instrucțiuni;
 - b. în cazul în care produsul a fost modificat sau reparat de către o altă persoană decât un reprezentant al firmei Leitz;
 - c. în cazul în care intervine un defect din cauza unor influențe externe;
 - d. în cazul în care produsul este utilizat în alte scopuri decât cele descrise în acest document.
4. Găsiți condițiile de garanție și datele de contact ale serviciului local de asistență pentru clienți pe site-ul Leitz.

Благодарим вас за выбор Leitz Ergo!

Кронштейн для двух мониторов с экономией места предназначен для надежного крепления двух мониторов с возможностью их поднятия над поверхностью стола для снижения напряжения и дискомфорта глаз. Это регулируемое изделие, освобождающее место на столе. Это изделие не предназначено для использования на открытом воздухе.

Указания по технике безопасности

⚠ ОСТОРОЖНО!

- Прочитайте и изучите это руководство, включая технические характеристики.
- Это изделие — не игрушка. Не допускайте, чтобы с изделием играли дети и домашние животные.
- Перед установкой убедитесь, что в месте монтажа нет электропроводки или механизмов, которые могут быть повреждены.
- Используйте этот кронштейн для монитора только с мониторами или дисплеями, вес и размеры которых не превышают указанные в данной инструкции.
- Держите руки, пальцы и любые другие части тела вдали от любых движущихся частей или зон, где две части соединяются. Невыполнение этого требования может привести к серьезной травме.
- Это изделие состоит из маленьких деталей, проглатывание которых может привести к опасности удушья. Храните эти детали вдали от детей.
- Не затягивайте винты и болты слишком сильно, поскольку это может привести к повреждению изделия или монтажной поверхности.
- Убедитесь, что монтажная поверхность способна выдержать общий вес изделия, всего навесного оборудования и его компонентов.
- Используйте исключительно предоставленное в комплекте оборудование для монтажа.
- Не применяйте чрезмерное усилие для регулировки положения монитора, поскольку это может привести к повреждению кронштейна или монитора.
- Регулярно проверяйте надежность крепления зажима и навесного оборудования (в зависимости от интенсивности использования). Затяните повторно зажим или навесное оборудование при необходимости.
- Это изделие должно использоваться в в офисе или домашнем помещении.
- Сохраните всю информацию по технике безопасности и инструкции для дальнейшего использования. Производитель не несет ответственности за материальный ущерб или травмы, вызванные неправильным обращением или использованием.

Обзор изделия ①

A. Кронштейн для монитора	I. Направляющие фиксаторы	Q. Винт с накатанной головкой
B. Центрирующая скоба	J. Направляющая для кабеля	
C. Винт-ограничитель	K. Болт для крепления втулки	R. Шайба с прорезью
D. Крепления для мониторов	L. Крепление для втулки	S. Винты VESA
E. Зажимная пластина	M. Гайка	T. Шайбы VESA
F. Зажим	N. Винты для крепления	U. Гаечный ключ
G. Держатель зажима	O. Винты для зажимов	V. Ключ-шестигранник на 4 мм
H. Крепление зажима	P. Резиновые прокладки	W. Ключ-шестигранник на 6 мм

Подготовка и использование

1. Распечатайте и проверьте содержимое.
2. Поместите **резиновые прокладки** ⑥ на нижнюю часть **центрирующей скобы** ⑥.
3. Измерьте толщину стола.
 - Если толщина стола составляет от 10 до 40 мм, выполните шаги ①.
 - Если толщина стола составляет от 40 до 85 мм, выполните шаги ②.
 - Если диаметр втулки на столе составляет от 10 до 60 мм, а толщина стола — от 10 до 80 мм, выполните шаги ③.

① Установка зажима на 10–40 мм

1. Прикрепите **крепление зажима** ④ к нижней части **центрирующей скобы** ⑥ с помощью **винтов для крепления** ⑤.
2. Прикрепите **зажим** ⑦ к **креплению зажима** ④ с помощью **винтов для зажимов** ⑧. **ОСТОРОЖНО!** Не крепите зажим на середину крепления зажима, поскольку неправильная установка может привести к серьезной травме или повреждению.
3. Прикрепите **центрирующую скобу** ⑥ к столу, а **направляющую для кабеля** ① — к **креплению зажима** ④.

② Установка зажима на 40–85 мм

1. Прикрепите **крепление зажима** ④ к нижней части **центрирующей скобы** ⑥ с помощью **винтов для крепления** ⑤.
2. Разберите **зажим** ⑦ и переверните **держатель зажима** ⑧ вверх дном. Соберите **зажим** ⑦ обратно.
3. Прикрепите **зажим** ⑦ к **креплению зажима** ④ с помощью **винтов для зажимов** ⑧. **ОСТОРОЖНО!** Не крепите зажим на середину крепления зажима, поскольку неправильная установка может привести к серьезной травме или повреждению.
4. Прикрепите **центрирующую скобу** ⑥ к столу, а **направляющую для кабеля** ① — к **креплению зажима** ④.

③ Установка втулки

1. Используйте или сделайте в столе отверстие размером 10–60 мм. **ОСТОРОЖНО!** При использовании дрели всегда надевайте средства индивидуальной защиты и следите за тем, чтобы в рабочей зоне не было никаких препятствий.
2. Проденьте **болт для крепления втулки** ② через **крепление для втулки** ③. Прикрепите **крепление для втулки** ③ к нижней части **центрирующей скобы** ⑥.
3. Разберите **зажим** ⑦ и оставьте **зажимную пластину** ⑧.
4. Проденьте **болт для крепления втулки** ② через стол. Прикрепите **центрирующую скобу** ⑥ к столу, скрутив **гайку** ④ с **зажимной пластиной** ⑧ и **шайбой с прорезью** ⑤.

5. Выберите ограничительный параметр **кронштейнов для мониторов** ⑨. Чтобы **кронштейны для мониторов** ⑨ могли отклоняться назад, переместите **винт-ограничитель** ⑩ к нижнему отверстию. **ОСТОРОЖНО!** Не поворачивайте кронштейны для мониторов близко к краю стола, это может привести к его опрокидыванию.
6. Ослабьте винты на **кронштейнах для мониторов** ⑨. Установите **кронштейны для мониторов** ⑨ на **центрирующую скобу** ⑥. Затяните винты обратно.
7. Прикрепите **крепления для мониторов** ⑨ к мониторам с помощью **винтов VESA** ⑪ и **шайб VESA** ⑫.
8. Прикрепите **крепления для мониторов** ⑨ к **кронштейнам для мониторов** ⑨ с помощью **винтов с накатанной головкой** ⑬. **ОСТОРОЖНО!** Прикрепите мониторы при помощи другого человека.

9. Установите **кронштейны для мониторов** Ⓐ в горизонтальное положение, отрегулировав натяжение пружины.
 - Надежно зафиксируйте кронштейн для монитора в горизонтальном положении.
 - Поверните регулировочный винт в сторону +, если кронштейн опускается.
 - Поверните регулировочный винт в сторону –, если кронштейн подымается.
10. Прикрепите **направляющие фиксаторы** ① к нижней части **кронштейнов для мониторов** Ⓐ.
11. Установите мониторы под нужным углом.
12. Храните ключи-шестигранники в **направляющей для кабеля** ①.
13. Расстояние от глаз к монитору должно быть в пределах ~45–80 см.

Технические характеристики

Код изделия	65370085, 65370089
Размеры	513 мм x 435 мм x 113 мм
Доступные цвета	Светло-серый; темно-серый
Максимально допустимая нагрузка	(1–9 кг) на один кронштейн для монитора
Максимальный размер монитора	32 дюйма/82 см
Совместимость с размерами VESA	75x75, 100x100

Обслуживание

Для обслуживания кронштейна для двух мониторов, экономящего место:

- Протирайте изделие с помощью сухой ткани. Не используйте салфетки или растворители, поскольку они могут повредить изделие.

Гарантийные обязательства

1. Компания Leitz предоставляет 2-летнюю гарантию на дефекты материалов и производства.
2. Компания Leitz гарантирует, что в случае возникновения неисправностей, связанных с дефектами материалов и производства, в течение гарантийного срока выполнит бесплатный ремонт или, если потребуется, замену изделия. Гарантия на нормальный износ настоящим категорически исключается.
3. Гарантия компании Leitz утрачивает силу в следующих случаях:
 - a. Если изделие было установлено или использовалось без соблюдения инструкций;
 - b. Если изделие было изменено или отремонтировано другим лицом, отличным от компании Leitz;
 - c. Если дефект возник вследствие воздействия внешних факторов;
 - d. Если изделие использовалось для других целей, не предусмотренных в данном документе.
4. С гарантийными условиями и контактными данными местной службы поддержки клиентов можно ознакомиться на веб-сайте компании Leitz.

Дякуємо, що обрали Leitz Ergo!

Кронштейн для двох моніторів, що економить місце на робочому столі, призначений для надійного кріплення двох моніторів з можливістю їх підняття над поверхнею столу для зниження напруги та дискомфорту очей. Цей виріб з можливістю регулювання дозволяє звільнити місце на столі. Цей виріб не призначений для використання на відкритому повітрі.

Інформація з техніки безпеки

⚠ ЗАСЕРЕЖЕННЯ

- Прочитайте та зрозумійте цей посібник, зокрема й технічні характеристики.
- Цей виріб — не іграшка. Не допускайте, щоб з виробом гралися діти та домашні тварини.
- Перед встановленням переконайтеся, що в місці монтажу немає електропроводки або механізмів, які можуть бути пошкоджені.
- Використовуйте цей кронштейн для монітора лише з моніторами або дисплеями, вага та розміри яких не перевищують зазначених у цій інструкції.
- Тримайте руки, пальці та будь-які інші частини тіла подалі від будь-яких рухомих частин або зон, де дві частини з'єднуються. Невиконання цієї вимоги може призвести до серйозної травми.
- Цей виріб складається з невеликих деталей, проковтування яких може спричинити небезпеку удушення. Зберігайте ці деталі подалі від дітей.
- Не затягуйте гвинти та болти надто сильно, оскільки це може призвести до пошкодження виробу або монтажної поверхні.
- Переконайтеся, що монтажна поверхня здатна витримати загальну вагу виробу, всього навісного обладнання та його компонентів.
- Використовуйте лише надане в комплекті обладнання для монтажу.
- Не застосовуйте надмірне зусилля для регулювання положення монітора, оскільки це може призвести до пошкодження кронштейна або монітора.
- Регулярно перевіряйте надійність кріплення затискача та навісного обладнання (залежно від інтенсивності використання). За потреби затягніть повторно затискач або навісне обладнання.
- Цей виріб повинен використовуватись у приміщенні офісу чи будинку.
- Зберігайте всю інформацію щодо техніки безпеки та інструкції для подальшого використання. Виробник не несе відповідальності за матеріальні збитки або травми, спричинені неправильним поводженням або використанням.

Огляд виробу ①

A. Кронштейн для монітора	I. Напрямні фіксатори	Q. Гвинт з накатаною головкою
B. Центруюча скоба	J. Напрямна для кабелю	R. Шайба з перерізом
C. Гвинт-обмежувач	K. Болт для кріплення втулки	S. Гвинти VESA
D. Кріплення для моніторів	L. Кріплення для втулки	T. Шайби VESA
E. Затискна пластина	M. Гайка	U. Гайковий ключ
F. Затискач	N. Гвинти для кріплення	V. Шестигранний ключ на 4 мм
G. Тримач затискача	O. Гвинти для затискачів	W. Шестигранний ключ на 6 мм
H. Кріплення затискача	P. Гумові прокладки	

Підготовка та використання

1. Розпакуйте та перевірте вміст.
2. Помістіть **гумові прокладки** ⑤ на нижню частину **центруючої скоби** ⑥.
3. Виміряйте товщину столу.
 - Якщо товщина столу становить від 10 до 40 мм, виконайте кроки **A**.
 - Якщо товщина робочого столу становить від 40 до 85 мм, виконайте кроки **B**.
 - Якщо діаметр втулки на робочому столі становить від 10 до 60 мм, а товщина столу – від 10 до 80 мм, виконайте кроки **C**.

A Встановлення затискача на 10–40 мм

1. Прикріпіть **кріплення затискача** ④ до нижньої частини **центрувальної скоби** ③ за допомогою **гвинтів для кріплення** ⑩.
2. Прикріпіть **затискач** ⑤ до **кріплення затискача** ④ за допомогою **гвинтів для затискачів** ⑪.
ОБЕРЕЖНО! Не кріпіть затискач на середину кріплення затискача, оскільки неправильне встановлення може призвести до серйозної травми або пошкодження.
3. Прикріпіть **центрувальну скобу** ⑥ до столу, а **напряму для кабелю** ⑦ – до **кріплення затискача** ④.

B Встановлення затискача на 40–85 мм

1. Прикріпіть **кріплення затискача** ④ до нижньої частини **центрувальної скоби** ③ за допомогою **гвинтів для кріплення** ⑩.
2. Розберіть **затискач** ⑤ і переверніть **тримач затискача** ⑫ догори дном. Зберіть **затискач** ⑤ заново.
3. Прикріпіть **затискач** ⑤ до **кріплення затискача** ④ за допомогою **гвинтів для затискачів** ⑪.
ОБЕРЕЖНО! Не кріпіть затискач на середину кріплення затискача, оскільки неправильне встановлення може призвести до серйозної травми або пошкодження.
4. Прикріпіть **центрувальну скобу** ⑥ до столу, а **напряму для кабелю** ⑦ – до **кріплення затискача** ④.

C Встановлення втулки

1. Використайте або зробіть у робочому столі отвір розміром 10–60 мм.
ОБЕРЕЖНО! Під час використання дреля завжди надягайте засоби індивідуального захисту та стежте за тим, щоб у робочій зоні не було жодних перешкод.
2. Просуньте **болт для кріплення втулки** ⑧ через **кріплення для втулки** ④. Прикріпіть **кріплення для втулки** ④ до нижньої частини **центрувальної скоби** ③.
3. Розберіть **затискач** ⑤ та залиште **затискну пластину** ⑬.
4. Просуньте **болт для кріплення втулки** ⑧ через стіл. Прикріпіть **центрувальну скобу** ⑥ до столу, скрутивши **гайку** ⑭ із **затискною пластиною** ⑬ та **шайбою з перерізом** ⑮.

5. Виберіть обмежувальний параметр **кронштейнів для моніторів** ①. Для того, щоб **кронштейни для моніторів** ① могли відхилитися назад, перемістіть **гвинт-обмежувач** ② до нижнього отвору.
ОБЕРЕЖНО! Не повертайте кронштейни для моніторів поблизу краю столу, це може призвести до його перекидання.
6. Відпустіть гвинти на **кронштейнах для моніторів** ①. Встановіть **кронштейни для моніторів** ① на **центрувальну скобу** ③. Затягніть гвинти заново.
7. Прикріпіть **кріплення для моніторів** ② до моніторів за допомогою **гвинтів VESA** ⑥ та **шайб VESA** ⑦.
8. Прикріпіть **кріплення для моніторів** ② до **кронштейнів для моніторів** ① за допомогою **гвинтів із накатаною головкою** ⑧.
ОБЕРЕЖНО! Прикріпіть монітори з допомогою іншої людини.

9. Встановіть **кронштейни для моніторів** Ⓐ в горизонтальне положення, відрегулювавши натяг пружини.
 - Надійно зафіксуйте кронштейн для монітора в горизонтальному положенні.
 - Поверніть регулювальний гвинт у бік +, якщо кронштейн опускається.
 - Поверніть регулювальний гвинт у бік -, якщо кронштейн піднімається.
10. Прикріпіть **напрявні фіксатори** ① до нижньої частини **кронштейнів для моніторів** Ⓐ.
11. Встановіть монітори під потрібним кутом.
12. Зберігайте шестигранні ключі у **напрямній для кабелю** ②.
13. Відстань від очей до монітора має бути в межах ~45–80 см.

Технічні характеристики

Код виробу	65370085, 65370089
Габарити	513 мм x 435 мм x 113 мм
Доступні кольори	Світло-сірий; темно-сірий
Максимально допустиме навантаження	(1–9 кг) на один кронштейн для монітора
Максимальний розмір монітора	32 дюйми/82 см.
Сумісність із розмірами VESA	75x75, 100x100

Обслуговування

Для обслуговування кронштейна для двох моніторів, що економить місце на робочому столі:

- Протирайте виріб за допомогою сухої тканини. Не використовуйте серветки або розчинники, оскільки вони можуть пошкодити виріб.

Гарантійні зобов'язання

1. Компанія Leitz надає 2-річну гарантію на дефекти матеріалів та виробництва.
2. Компанія Leitz гарантує, що у разі виникнення браку, пов'язаного із дефектами матеріалів та виробництва, протягом гарантійного терміну виконає безкоштовний ремонт або, якщо потрібно, заміну виробу. Гарантія на нормальне зношування цим категорично виключається.
3. Гарантія компанії Leitz втрачає чинність у таких випадках:
 - a. Якщо виріб був встановлений або використаний без дотримання інструкцій;
 - b. Якщо виріб був змінений або відремонтований іншою особою, крім компанії Leitz;
 - c. Якщо дефект виник унаслідок впливу зовнішніх факторів;
 - d. Якщо виріб використовувався для інших цілей, не передбачених у цьому документі.
4. З гарантійними умовами та контактними даними місцевої служби підтримки клієнтів можна ознайомитись на вебсайті компанії Leitz.

Leitz Ergo таңдағаныңыз үшін рақмет

Кеңістікті үнемдейтін қос монитор қолы екі мониторды мықтап ұстап тұруға, оларды үстел үстінде көтеріп тұруға және көздің талуы мен жайсыздықты азайтуға арналған. Ол реттеледі және үстел үстінде орын босатады. Өнім сыртта пайдалануға арналмаған.

Қауіпсіздік ақпараты**⚠ ЕСКЕРТУ**

- Осы нұсқаулықты, оның ішінде техникалық сипаттамаларды оқыңыз және түсініп алыңыз.
- Бұл өнім ойыншық емес. Балалар мен үй жануарларының өніммен ойнауына жол бермеңіз.
- Орнатудан бұрын орнату орнында орнатуға зақым келтіруі мүмкін ешқандай электр сымдары немесе механизмдері жоқ екеніне көз жеткізіңіз.
- Бұл монитор қолын осы нұсқауларда көрсетілген салмақ және өлшем шектеріне сәйкес келетін мониторлар мен дисплейлерді пайдаланыңыз.
- Қолды, саусақты және басқа дене бөліктерін кез келген жылжитын бөліктерден немесе екі бөлік бірге жүретін аймақтардан сақтаңыз. Солай жасамау ауыр жарақатқа себеп болуы мүмкін.
- Бұл өнімде жұтып қойылса, шашалу қаупін тудыруы мүмкін кішкентай заттар бар. Бұл заттарды балалардан алыс сақтаңыз.
- Бұрандаларды немесе болттарды шамадан тыс қатайтпаңыз, бұл өнімді немесе орнату бетін зақымдауы мүмкін.
- Орнату беті өнімнің және барлық тағылған жабдық пен құрамдастардың біріктірілген салмағын қауіпсіз көтеретініне көз жеткізіңіз.
- Тек берілген орнату жабдығын пайдаланыңыз.
- Монитордың орнын реттеген кезде қатты күш салмаңыз, бұл монитордың қолын зақымдауы мүмкін.
- Қысқыш пен саптамалардың беріктігін үнемі пайдалану көлеміне байланысты) тексеріп тұрыңыз. Егер қажет болса, қысқышты немесе саптаманы қайта қатайтыңыз.
- Бұл өнім кеңсе ішінде немесе үй ортасында пайдалануға арналған.
- Барлық қауіпсіздік туралы ақпаратты және нұсқауларды келешекте пайдалану үшін сақтаңыз. Өндіруші дұрыс ұстамау немесе пайдаланбаудан болған материал зақымына немесе адам жарақатына жауапты болмайды.

Өнімге шолу ①

- | | | |
|--------------------------|----------------------------|------------------------------|
| A. Монитор қолы | I. Бағыттаушы қысқыштар | Q. Басы бүрлеуленген бұранда |
| B. Ортаңғы тірегіш | J. Кабель бағыттаушы | R. Дара шайба |
| C. Шектеу бұрандасы | K. Төлке бұрандамасы | S. VESA бұрандалары |
| D. Монитор кронштейндері | L. Төлке кронштейні | T. VESA шайбалары |
| E. Қысатын пластина | M. Сомын | U. Кілт |
| F. Қысқыш | N. Кронштейн бұрандалары | V. 4Мм алты қырлы кілт |
| G. Қысқыш ұстағышы | O. Қысқыш бұрандалары | W. 6Мм алты қырлы кілт |
| H. Қысатын кронштейн | P. Резеңке аралық қабаттар | |

Баптау және пайдалану

1. Орауыштан шығарыңыз және ішіндегілерін тексеріңіз.
2. **Резеңке аралық қабаттарды** Ⓐ **ортаңғы тірегіштің** Ⓑ төменгі жағына қойыңыз.
3. Үстелдің қалыңдығын өлшеңіз.
 - Егер үстелдің қалыңдығы 10мм және 40мм арасында болса, қадамдарды Ⓐ орындаңыз.
 - Егер үстелдің қалыңдығы 40мм және 85мм арасында болса, қадамдарды Ⓑ орындаңыз.
 - Егер үстелде диаметрі 10мм және 60мм арасындағы төлке және қалыңдығы 10мм және 80мм арасында болса, қадамдарды Ⓒ.

Ⓐ 10мм - 40мм қысқышты орнату

1. **Қысқыш кронштейнін** Ⓐ **ортаңғы тірегішке** Ⓑ **кронштейн бұрандаларының** Ⓒ көмегімен тағыңыз.
2. **Қысқышты** Ⓐ **қысқыш кронштейніне** Ⓐ **қысқыш бұрандаларының** Ⓒ көмегімен тағыңыз.
ЕСКЕРТУ Қысқышты қысқыш кронштейнінің ортаңғы жағына тақпаңыз, дұрыс орнатпау ауыр жарақатқа немесе зақымдауға себеп болуы мүмкін.
3. **Ортаңғы тірегішті** Ⓑ үстелге тағыңыз және **кабель бағыттауышын** Ⓓ **қысқыш кронштейніне** Ⓐ тағыңыз.

Ⓑ 40мм - 85мм қысқышты орнату

1. **Қысқыш кронштейнін** Ⓐ **ортаңғы тірегішке** Ⓑ **кронштейн бұрандаларының** Ⓒ көмегімен тағыңыз.
2. **Қысқышты** Ⓐ **бөлшектеніз және қысқыш ұстағышын** Ⓒ **төңкеріңіз. Қысқышты** Ⓐ қайтадан құрыңыз.
3. **Қысқышты** Ⓐ **қысқыш кронштейніне** Ⓐ **қысқыш бұрандаларының** Ⓒ көмегімен тағыңыз.
ЕСКЕРТУ Қысқышты қысқыш кронштейнінің ортаңғы жағына тақпаңыз, дұрыс орнатпау ауыр жарақатқа немесе зақымдауға себеп болуы мүмкін.
4. **Ортаңғы тірегішті** Ⓑ үстелге тағыңыз және **кабель бағыттауышын** Ⓓ **қысқыш кронштейніне** Ⓐ тағыңыз.

Ⓒ Төлкені орнату

1. Үстел үстіне 10мм - 60мм тесік тесіңіз.
ЕСКЕРТУ Бұрғы қолданған кезде әрдайым жеке қорғаныш құралдарын пайдаланыңыз және жұмыс аймағында кедергілер жоқ екеніне көз жеткізіңіз.
2. **Төлке бұрандамасын** Ⓒ **төлке кронштейні** Ⓓ арқылы салыңыз. **Төлке кронштейнін** Ⓓ **ортаңғы тірегіштің** Ⓑ төменгі жағына тағыңыз.
3. **Қысқышты** Ⓐ **бөлшектеніз және қысқыш пластинасын** Ⓔ сақтаңыз.
4. **Төлке бұрандамасын** Ⓒ үстел арқылы салыңыз. **Ортаңғы тірегішті** Ⓑ үстелге **сомынға** Ⓕ **қысқыш пластинасымен** Ⓔ және **дара шайбамен** Ⓖ тағыңыз.

5. **Монитор қолдарындағы** Ⓐ шектеу параметрін таңдаңыз. **Монитор қолдары** Ⓐ артқа қайыра алу үшін **шектеу бұрандасын** Ⓒ төменгі тесікке жылжытыңыз.
ЕСКЕРТУ Монитор қолдарын үстелдің жанында бұрмаңыз, солай жасау үстелдің аударылуына себеп болуы мүмкін.
6. **Монитор қолдарындағы** Ⓐ бұранданы босатыңыз. **Монитор қолдарын** Ⓐ **ортаңғы тірегішке** Ⓑ қойыңыз. Бұрандаларды қайтадан бұраңыз.
7. **Монитор кронштейндерін** Ⓓ мониторларға **VESA бұрандаларының** Ⓔ және **VESA шайбаларының** Ⓕ көмегімен тағыңыз.
8. **Монитор кронштейндерін** Ⓓ **монитор қолдарына** Ⓐ **басы бүрлеуленген бұрандалардың** Ⓒ көмегімен тағыңыз.
ЕСКЕРТУ Мониторды екінші адамның көмегімен тағыңыз.

9. **Монитор қолдарын** Ⓐ серіппенің керілуін реттеу арқылы көлденең күйге реттеңіз.
 - Монитор қолын көлденең қалыпта мықтап ұстаңыз.
 - Егер қол түсіп кетсе, реттеуіш бұранданы + бағытына бұрыңыз.
 - Егер қол көтеріліп кетсе, реттеуіш бұранданы - бағытына бұрыңыз.
10. **Бағыттаушы қысқыштарды** ① **монитор қолдарының** Ⓐ төменгі жағына тағыңыз.
11. Мониторларды қалаған бұрыштарға реттеңіз.
12. Алты қырлы кілттерді **кабель бағыттаушысы** ② ішінде сақтаңыз.
13. Мониторларды ~45см және 80см қашықтықта қараңыз.

Техникалық сипаттамалары

Өнімнің коды	65370085, 65370089
Өлшемі	513мм x 435мм x 113мм
Қолжетімді түстер	Ашық сұр; күңгірт сұр
Ең көп жүктеме сыйымдылығы:	(1-9 кг) бір монитор қолына
Монитордың максималды өлшемі	32дюйм/82см
Үйлесімді VESA өлшемі	75x75, 100x100

Техникалық қызмет көрсету

Кеңістікті үнемдейтін қос монитор қолын сақтау үшін:

- өнімді жұмсақ шүберекпен сүртіңіз. Майлықтарды немесе еріткіштерді қолданбаңыз, олар өнімді зақымдауы мүмкін.

Кепілдік

1. Leitz компаниясы материалдар мен өндіру ақауларына 2-жылдық кепілдік береді.
2. Leitz компаниясы егер кепілдік мерзімі барысында ақаулар өндіру және материалдарға байланысты болса, ол жөндеп беруге немесе қажет болса, тегін ауыстырып беруге кепілдік береді. Қалыпты тозуға байланысты кепілдік толығымен берілмейді.
3. Leitz кепілдігінің төмендегі жағдайларда күші жойылады:
 - a. Егер өнім мына нұсқауларға сәйкес бапталмаса және пайдаланылмаса;
 - b. Егер өнімді Leitz компаниясынан басқа біреу өзгертсе немесе жөндесе;
 - c. Егер ақаулық сыртқы себептерге байланысты орын алса;
 - d. Егер өнім осы құжатта көрсетілгеннен басқа мақсаттарда пайдаланылса.
4. Кепілдік шарттарын және жергілікті тұтынушы қызметінің байланыс мәліметтерін Leitz веб-сайтынан таба аласыз.

Leitz Ergo'yu seçtiğiniz için teşekkürler

Yer Tasarrufu Sağlayan İkili Monitör Kolu güvenli bir şekilde iki monitör tutmak, bunları masa yüzeyinde yükseltmek ve göz yorgunluğunu ve rahatsızlığını azaltmak için tasarlanmıştır. Ayarlanabilir ve masa alanında yer açar. Bu ürün dışarıda kullanılmak için tasarlanmamıştır.

Güvenlik bilgileri

⚠ UYARI

- Teknik özellikler de dahil olmak üzere bu kılavuzu okuyun ve anlayın.
- Bu ürün bir oyuncak değildir. Çocukların ve evcil hayvanların bu ürünle oynamasına izin vermeyin.
- Kurmadan önce, montaj yerinde kurulum sırasında hasar görebilecek herhangi bir elektrik kablosu veya mekanizma olmamasına özen gösterin.
- Bu monitör kolunu, yalnızca bu talimatlarda belirtilen ağırlık ve boyut sınırları içinde olan monitörler veya ekranlarla kullanın.
- Ellerinizi, parmaklarınızı ve diğer vücut bölümlerinizi hareketli parçalardan veya iki parçanın bir araya geldiği alanlardan uzak tutun. Aksi takdirde ciddi kişisel yaralanma durumu ortaya çıkabilir.
- Bu ürün, yutulması halinde boğulma tehlikesi oluşturabilecek küçük parçalar içermektedir. Bu parçaları çocuklardan uzak tutun.
- Vidaları veya civataları aşırı sıkıktırmayın, bunu yapmak ürüne veya montaj yüzeyine zarar verebilir.
- Montaj yüzeyinin, ürünün toplam ağırlığını ve tüm bağlı donanım ve bileşenleri güvenli bir şekilde destekleyeceğinden emin olun.
- Yalnızca sağlanan montaj donanımını kullanın.
- Monitörün konumunu ayarlarken aşırı güç kullanmayın, bunu yapmak kola veya monitöre zarar verebilir.
- Kelepçe ve aksesuarların sağlam olduğunu düzenli aralıklarla (kullanım miktarına bağlı olarak) kontrol edin. Gerekirse kelepçe ve aksesuarları yeniden sıkılaştırın.
- Bu ürün, ofis veya ev ortamında kullanılmak üzere tasarlanmıştır.
- Tüm güvenlik bilgilerini ve talimatları ileride başvurmak üzere saklayın. Üretici, hatalı işlem veya kullanımdan kaynaklanan maddi hasar veya kişisel yaralanma durumlarından sorumlu değildir.

Ürüne genel bakış ①

A. Monitör kolu	I. Kılavuz klipsler	Q. Kanatlı vida
B. Merkezi ayraç	J. Kablo kılavuzu	R. Yarık rondela
C. Sınır vidası	K. Gromet civatası	S. VESA vidalar
D. Monitör braketleri	L. Gromet braketleri	T. VESA rondela
E. Kelepçe plakası	M. Somun	U. İngiliz anahtarı
F. Kelepçe	N. Braket vidaları	V. 4 mm Alyan anahtarı
G. Kelepçe tutucu	O. Kelepçe vidaları	W. 6 mm Alyan anahtarı
H. Kelepçe braketleri	P. Lastik yastıklar	

Kurulum ve kullanım

1. İçindekileri paketinden çıkarın ve kontrol edin.
2. **Lastik yastıkları** ②, **merkezi ayraç** ③ altına koyun.
3. Masanın kalınlığını ölçün.
 - Masanın kalınlığı 10 mm ile 40 mm arasındaysa ④ adımlarını takip edin.
 - Masanın kalınlığı 40 mm ile 85 mm arasındaysa ⑤ adımlarını takip edin.
 - Masanın grometinin çapı 10 mm ile 60 mm arasındaysa ve masanın kalınlığı 10 mm ile 80 mm arasındaysa ⑥ adımlarını takip edin.



- A** 10 mm - 40 mm kelepçe kurulumu
1. **Braket vidalarını** ① kullanarak **kelepçe braketini** ② **merkezi ayracın** ③ altına takın.
 2. **Kelepçe vidalarını** ④ kullanarak **kelepçeyi** ⑤ **kelepçe braketine** ⑥ takın.
UYARI Kelepçeyi kelepçe braketinin ortasına takmayın, hatalı kurulum ciddi kişisel yaralanma veya hasara neden olabilir.
 3. **Merkezi ayracı** ⑦ masaya takın ve **kablo kılavuzunu** ⑧ **kelepçe braketine** ⑨ takın.

- B** 40 mm - 85 mm kelepçe kurulumu
1. **Braket vidalarını** ① kullanarak **kelepçe braketini** ② **merkezi ayracın** ③ altına takın.
 2. **Kelepçeyi** ④ sökün ve **kelepçe tutucuyu** ⑤ ters çevirin. **Kelepçeyi** ⑥ yeniden kurun.
 3. **Kelepçe vidalarını** ⑦ kullanarak **kelepçeyi** ⑧ **kelepçe braketine** ⑨ takın.
UYARI Kelepçeyi kelepçe braketinin ortasına takmayın, hatalı kurulum ciddi kişisel yaralanma veya hasara neden olabilir.
 4. **Merkezi ayracı** ⑩ masaya takın ve **kablo kılavuzunu** ⑪ **kelepçe braketine** ⑫ takın.

- C** Gromet kurulumu
1. Masada 10 mm - 60 mm'lik delik kullanın veya açın.
UYARI Matkap kullanırken daima kişisel koruyucu ekipman giyin ve çalışma alanında herhangi bir engel bulunmamasına özen gösterin.
 2. **Gromet civatasını** ①, **gromet braketinden** ② geçirin. **Gromet braketini** ③, **merkezi ayracın** ④ altına takın.
 3. **Kelepçeyi** ⑤ sökün ve **kelepçe plakasını** ⑥ tutturun.
 4. **Gromet civatasını** ⑦, masadan geçirin. **Kelepçe plakası** ⑧ ve **yarıklı rondela** ⑨ ile **sonunu** ⑩ vidalayarak **merkezi ayracı** ⑪ masaya takın.

5. **Monitör kollarının** ① kısıtlama ayarlarını seçin. **Monitör kollarının** ② geri gelmesini sağlamak için **sınır vidasını** ③ alt deliğe taşıyın.
UYARI Monitör kollarını masanın kenarının yakınında döndürmeyin, bunu yapmak masayı devrilebilir.
6. **Monitör kollarında** ④ vidayı gevşetin. **Monitör kollarını** ⑤ **merkez ayracına** ⑥ koyun. Vidaları yeniden sıkılaştırın.
7. **VESA vidaları** ⑦ ve **VESA rondelalarını** ⑧ kullanarak **monitör braketlerini** ⑨ monitörlere takın.
8. **Kanatlı vidaları** ⑩ kullanarak **monitör braketlerini** ⑪ **monitör kollarına** ⑫ takın.
UYARI Monitörleri başka birisinden yardım alarak takın.
9. Yay gerilimini ayarlayarak **monitör kollarını** ⑬ yatay konumda dengeleyin.
 - Monitör kolunu yatay konumda sabit tutun.
 - Kol düşerse ayarlama vidalarını + yönüne döndürün.
 - Kol yükselirse ayarlama vidalarını - yönüne döndürün.
10. **Kılavuz klipsleri** ⑭, **monitör kollarının** ⑮ altına takın.
11. Monitörleri istenilen açığa göre ayarlayın.
12. Alyan anahtarlarını **kablo kılavuzunda** ⑯ tutturun.
13. Monitörlere yaklaşık 45 cm ile 80 cm arasında bir mesafeden bakın.



Teknik özellikler

Ürün kodu	65370085, 65370089
Boyut	513 mm x 435 mm x 113 mm
Mevcut renkler	Açık Gri; Koyu Gri
Maksimum yük kapasitesi	Monitör kolu başına (1-9 kg)
Maksimum monitör boyutu	32 inç/82 cm
Uyumlu VESA boyutu	75x75, 100x100

Bakım

Yer Tasarrufu Sağlayan İkili Monitör Kolunun bakımını yapmak için:

- Ürünü kuru bir bezle silin. Ürüne zarar verebileceğinden temizleme mendili veya çözücüler kullanmayın.

Garanti

1. Leitz malzemede ve üretimde çıkan hatalar için 2 yıllık garanti verir.
2. Leitz, garanti süresi boyunca üretim ve/veya malzemelerdeki kusurlardan kaynaklanan arızaların ortaya çıkması durumunda, ürünü ücretsiz olarak onaracağını veya gerekirse değiştireceğini garanti eder. Normal aşınma ve yıpranma garantisi burada açıkça hariç tutulmuştur.
3. Leitz garantisi aşağıdaki durumlarda geçerliliğini yitirir:
 - a. Ürün bu talimatlara uygun olarak kurulmamış ve kullanılmamışsa;
 - b. Ürün, Leitz dışında bir kişi tarafından değiştirilmiş veya onarılmışsa;
 - c. Harici sebeplerle bir arıza meydana gelirse;
 - d. Ürün, bu belgede belirtilenden farklı uygulamalar için kullanılıyorsa.
4. Garanti koşullarını ve bölgenizdeki müşteri hizmetlerinin iletişim bilgilerini Leitz web sitesinde bulabilirsiniz.

Ευχαριστούμε που επιλέξατε τη Leitz Ergo

Ο Διπλός Βραχίονας Οθόνης για Εξοικονόμηση Χώρου προορίζεται να συγκρατεί με ασφάλεια δύο οθόνες, να τις σπκώνει πάνω από την επιφάνεια του γραφείου και να μειώνει την καταπόνηση και την ταλαιπωρία των ματιών. Είναι ρυθμιζόμενος και ελευθερώνει χώρο στο γραφείο. Αυτό το προϊόν δεν προορίζεται για χρήση σε εξωτερικούς χώρους.

Πληροφορίες ασφαλείας

⚠ ΠΡΟΕΙΔΟΠΟΙΗΣΗ

- Διαβάστε και κατανοήστε αυτές τις οδηγίες, συμπεριλαμβανομένων και των τεχνικών προδιαγραφών.
- Αυτό το προϊόν δεν είναι παιχνίδι. Βεβαιωθείτε ότι τα παιδιά και τα κατοικίδια δεν παίζουν με το προϊόν.
- Πριν την εγκατάσταση, βεβαιωθείτε ότι η θέση τοποθέτησης δεν περιέχει ηλεκτρικές καλωδιώσεις ή μηχανισμούς που θα μπορούσαν να καταστραφούν κατά την εγκατάσταση.
- Χρησιμοποιήστε τον βραχίονα οθόνης μόνο με οθόνες που βρίσκονται εντός των ορίων βάρους και μεγέθους που καθορίζονται στις παρούσες οδηγίες χρήσης.
- Απομακρύνετε τα χέρια, τα δάχτυλα και οποιαδήποτε άλλα μέρη του σώματος μακριά από κινούμενα μέρη ή περιοχές όπου ενώνονται δύο μέρη. Σε αντίθετη περίπτωση, ενδέχεται να προκληθεί σοβαρός τραυματισμός.
- Αυτό το προϊόν περιέχει μικροαντικείμενα που ίσως αποτελούν κίνδυνο πνιγμού σε περίπτωση κατάποσης. Κρατήστε αυτά τα αντικείμενα μακριά από παιδιά.
- Μην σφίγγετε υπερβολικά τις βίδες ή τα μπουλόνια, αυτό μπορεί να προκαλέσει ζημιά στο προϊόν ή στην επιφάνεια στερέωσης.
- Βεβαιωθείτε ότι η επιφάνεια στερέωσης θα υποστηρίξει με ασφάλεια το συνδυασμένο βάρος του προϊόντος και όλων των συνδεδεμένων υλικών και εξαρτημάτων.
- Χρησιμοποιήστε μόνο το παρεχόμενο υλικό στερέωσης.
- Μην χρησιμοποιείτε υπερβολική δύναμη όταν ρυθμίζετε τη θέση της οθόνης, καθώς αυτό μπορεί να βλάψει τον βραχίονα ή την οθόνη.
- Ελέγχετε ότι ο σφιγκτήρας και τα εξαρτήματα παραμένουν σταθερά στη θέση τους ανά χρονικά διαστήματα (ανάλογα με τον χρόνο χρήσης). Αν χρειάζεται, σφίξτε ξανά τον σφιγκτήρα ή τα εξαρτήματα.
- το προϊόν έχει σχεδιαστεί για χρήση σε περιβάλλον εσωτερικού γραφείου ή σπιτιού.
- Διατηρήστε όλες τις πληροφορίες ασφαλείας και τις οδηγίες χρήσης για μελλοντική αναφορά. Ο κατασκευαστής δεν φέρει ευθύνη σε περιπτώσεις υλικών ζημιών ή τραυματισμών που θα προκληθούν από εσφαλμένο χειρισμό ή χρήση του προϊόντος.

Επισκόπηση προϊόντος ①

A. Βραχίονας οθόνης	I. Οδηγοί	Q. Χειρόβιδα
B. Κεντρικό στήριγμα	J. Οδηγός καλωδίου	R. Ροδέλα ασφαλείας
C. Βίδα ελέγχου	K. Μπουλόνι δακτυλίου	S. Βίδες VESA
D. Στήριγμα οθόνης	L. Στήριγμα δακτυλίου	T. Ροδέλες VESA
E. Πλάκα σφιγκτήρα	M. Παξιμάδι	U. Γαλλικό κλειδί
F. Σφιγκτήρας	N. Βίδες βραχίονα	V. Κλειδί Άλλεν 4mm
G. Βάση σφιγκτήρα	O. Βίδες σφιγκτήρα	W. Κλειδί Άλλεν 6mm
H. Στήριγμα σφιγκτήρα	P. Λαστικένια μαξιλαράκια	



Εγκατάσταση και χρήση

1. Βγάλτε το περιεχόμενο από τη συσκευασία και ελέγξτε το.
2. Τοποθετήστε τα **λαστιχένια μαξιλαράκια** ⑤ στο κάτω μέρος του **κεντρικού στηρίγματος** ⑥.
3. Μετρήστε το πάχος του γραφείου.
 - Εάν το πάχος του γραφείου είναι μεταξύ 10 mm και 40 mm, ακολουθήστε τα βήματα ①.
 - Εάν το πάχος του γραφείου είναι μεταξύ 40 mm και 85 mm, ακολουθήστε τα βήματα ②.
 - Εάν το γραφείο έχει δακτύλιο διαμέτρου μεταξύ 10 mm και 60 mm και το πάχος του γραφείου είναι μεταξύ 10 mm και 80 mm, ακολουθήστε τα βήματα ③.

① Εγκατάσταση σφιγκτήρα 10mm - 40mm

1. Στερεώστε το **στήριγμα σφιγκτήρα** ④ στο κάτω μέρος του **κεντρικού στηρίγματος** ⑥ χρησιμοποιώντας τις **Βίδες Βραχίονα** ⑨.
2. Στερεώστε τον **σφιγκτήρα** ⑤ στο **στήριγμα σφιγκτήρα** ④ χρησιμοποιώντας τις **Βίδες σφιγκτήρα** ⑩.
ΠΡΟΕΙΔΟΠΟΙΗΣΗ Μην στερεώνετε τον σφιγκτήρα στη μέση του στηρίγματος του σφιγκτήρα, η εσφαλμένη εγκατάσταση μπορεί να προκαλέσει σοβαρό τραυματισμό ή ζημιά.
3. Στερεώστε το **κεντρικό στήριγμα** ⑥ στο γραφείο και συνδέστε τον **οδηγό καλωδίου** ⑪ στο **στήριγμα σφιγκτήρα** ④.

② Εγκατάσταση σφιγκτήρα 40mm - 85mm

1. Στερεώστε το **στήριγμα σφιγκτήρα** ④ στο κάτω μέρος του **κεντρικού στηρίγματος** ⑥ χρησιμοποιώντας τις **Βίδες Βραχίονα** ⑨.
2. Αποσυναρμολογήστε τον **σφιγκτήρα** ⑤ και γυρίστε το **στήριγμα του σφιγκτήρα** ④ ανάποδα. Συναρμολογήστε ξανά τον **σφιγκτήρα** ⑤.
3. Στερεώστε τον **σφιγκτήρα** ⑤ στο **στήριγμα σφιγκτήρα** ④ χρησιμοποιώντας τις **βίδες σφιγκτήρα** ⑩.
ΠΡΟΕΙΔΟΠΟΙΗΣΗ Μην στερεώνετε τον σφιγκτήρα στη μέση του στηρίγματος του σφιγκτήρα, η εσφαλμένη εγκατάσταση μπορεί να προκαλέσει σοβαρό τραυματισμό ή ζημιά.
4. Στερεώστε το **κεντρικό στήριγμα** ⑥ στο γραφείο και συνδέστε τον **οδηγό καλωδίου** ⑪ στο **στήριγμα σφιγκτήρα** ④.

③ Εγκατάσταση δακτυλίου

1. Χρησιμοποιήστε ή κάντε μια τρύπα 10mm - 60mm στο γραφείο.
ΠΡΟΕΙΔΟΠΟΙΗΣΗ Να φοράτε πάντα προστατευτικό εξοπλισμό όταν χρησιμοποιείτε τρυπάνι και να βεβαιώνετε ότι η περιοχή εργασίας δεν έχει εμπόδια.
2. Τοποθετήστε το **μουλόνι του δακτυλίου** ⑫ μέσα από το **στήριγμα του δακτυλίου** ⑬.
3. Τοποθετήστε το **στήριγμα του δακτυλίου** ⑬ στο κάτω μέρος του **κεντρικού στηρίγματος** ⑥.
4. Τοποθετήστε το **μουλόνι του δακτυλίου** ⑫ μέσα από το γραφείο. Στερεώστε το **κεντρικό στήριγμα** ⑥ στο γραφείο βιδώνοντας το **παξιμάδι** ⑭ με την **πλάκα του σφιγκτήρα** ⑤ και τη **ροδέλα ασφαλείας** ⑰.

5. Επιλέξτε τη ρύθμιση περιορισμού των **βραχιόνων οθόνης** ①. Για να επιτρέψετε στους **βραχιόνες οθόνης** ① να γυρίζουν προς τα πίσω, μετακινήστε τη **βίδα ελέγχου** ② στην κάτω οπή.
ΠΡΟΕΙΔΟΠΟΙΗΣΗ Μην περιστρέφετε τους βραχιόνες οθόνης κοντά στην άκρη του γραφείου, γιατί το γραφείο μπορεί να αναποδογυρίσει.
6. Χαλαρώστε τη βίδα των **βραχιόνων οθόνης** ①. Τοποθετήστε τους **βραχιόνες οθόνης** ① στο **κεντρικό στήριγμα** ⑥. Σφίξτε ξανά τις βίδες.
7. Στερεώστε τους **βραχιόνες οθόνης** ② στις οθόνες, χρησιμοποιώντας τις **βίδες VESA** ③ και τις **ροδέλες VESA** ④.
8. Στερεώστε τα **στηρίγματα οθόνης** ② στους **βραχιόνες οθόνης** ① χρησιμοποιώντας τις **χειρόβιδες** ⑤.
ΠΡΟΕΙΔΟΠΟΙΗΣΗ Τοποθετήστε τις οθόνες με τη βοήθεια και άλλου ανθρώπου.



9. Ισορροπήστε τους **βραχίονες οθόνης** Ⓐ στην οριζόντια θέση ρυθμίζοντας την τάση του ελατηρίου.
 - Κρατήστε σταθερά τον βραχίονα οθόνης στην οριζόντια θέση.
 - Γυρίστε τη βίδα ρύθμισης στο + αν ο βραχίονας πέσει.
 - Γυρίστε τη βίδα ρύθμισης στο – αν ο βραχίονας σηκωθεί.
10. Στερεώστε τους **οδηγούς** ① στο κάτω μέρος των **βραχιόνων οθόνης** Ⓐ.
11. Ρυθμίστε τις οθόνες στις επιθυμητές γωνίες.
12. Διατηρήστε τα κλειδιά Άλλεν στον **οδηγό καλωδίου** ②.
13. Δείτε τις οθόνες από απόσταση ~45cm έως και 80cm.

Τεχνικές προδιαγραφές

Κωδικός προϊόντος	65370085, 65370089
Διάσταση	513mm x 435mm x 113mm
Διαθέσιμα χρώματα	Ανοιχτό γκρι, σκούρο γκρι
Μέγιστη ικανότητα αντοχής	(1-9Kg) ανά βραχίονα οθόνης
Μέγιστο μέγεθος οθόνης	32in/82cm
Συμβατό μέγεθος VESA	75x75, 100x100

Συντήρηση

Για τη συντήρηση του Διπλού Βραχίονα Οθόνης για Εξοικονόμηση Χώρου:


- Σκουπίστε το προϊόν με ένα στεγνό πανί. Μην χρησιμοποιείτε μαντηλάκια ή διαλύτες, καθώς ενδέχεται να προκαλέσουν ζημιά στην επιφάνεια του προϊόντος.

Εγγύηση

1. Η Leitz σας δίνει 2 χρόνια εγγύηση για ελαττώματα στα υλικά και την κατασκευή.
2. Η Leitz εγγυάται ότι εάν κατά τη διάρκεια της περιόδου εγγύησης προκύψουν προβλήματα λόγω ελαττωμάτων στην κατασκευή ή/και στα υλικά, κατά την κρίση της θα επισκευάσει ή, εάν κρίνει απαραίτητο, θα αντικαταστήσει το προϊόν χωρίς χρέωση. Εξαιρείται ρητά από την εγγύηση η κανονική φθορά που προκαλείται από την χρήση του προϊόντος.
3. Η εγγύηση της Leitz παύει να ισχύει στις ακόλουθες περιπτώσεις:
 - α. Εάν το προϊόν δεν έχει εγκατασταθεί και χρησιμοποιηθεί σύμφωνα με τις παρούσες οδηγίες χρήσης.
 - β. Εάν το προϊόν έχει τροποποιηθεί ή επισκευαστεί από κάποιον άλλο εκτός από τη εταιρεία Leitz.
 - γ. Εάν προκύψει σφάλμα λόγω άλλων αιτιών.
 - δ. Εάν το προϊόν χρησιμοποιείται για διαφορετικές χρήσεις από αυτές που ορίζονται στο παρόν έγγραφο.
4. Μπορείτε να βρείτε τους όρους εγγύησης και τα στοιχεία επικοινωνίας της κοντινότερης εξυπηρέτησης πελατών στην ιστοσελίδα της Leitz.



UK Importer and authorised representative:
ACCO UK Ltd.
Oxford House, Oxford Road
Aylesbury, Buckinghamshire, HP21 8SZ
United Kingdom
www.rexeurope.com

 LEITZ ACCO Brands GmbH & Co KG
Siemensstraße 64
70469 Stuttgart
Germany

www.leitz.com