

# MUNDO

70x140 70x150 70x160

70x170 70x180 70x190

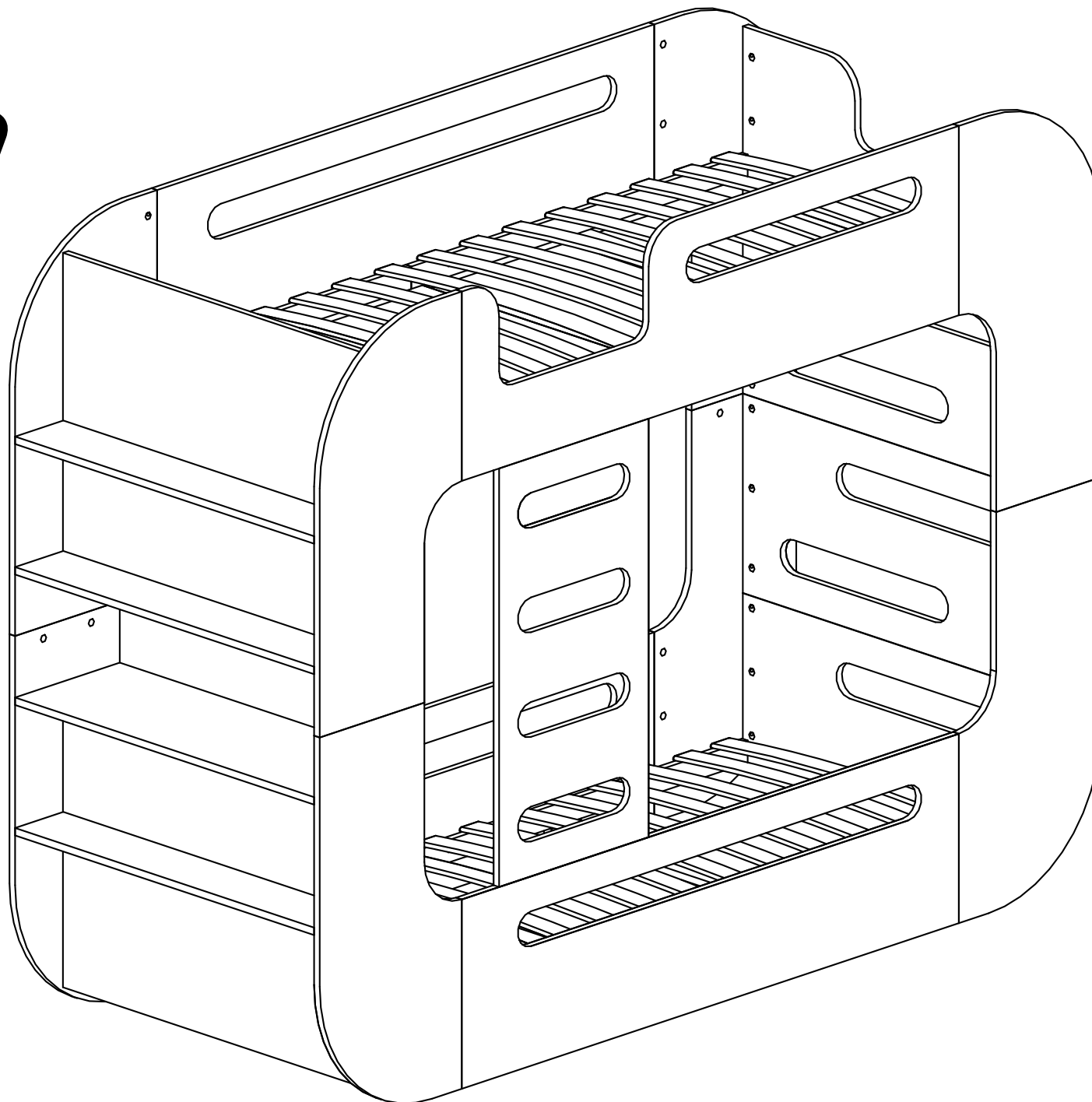
70x200 80x140 80x150

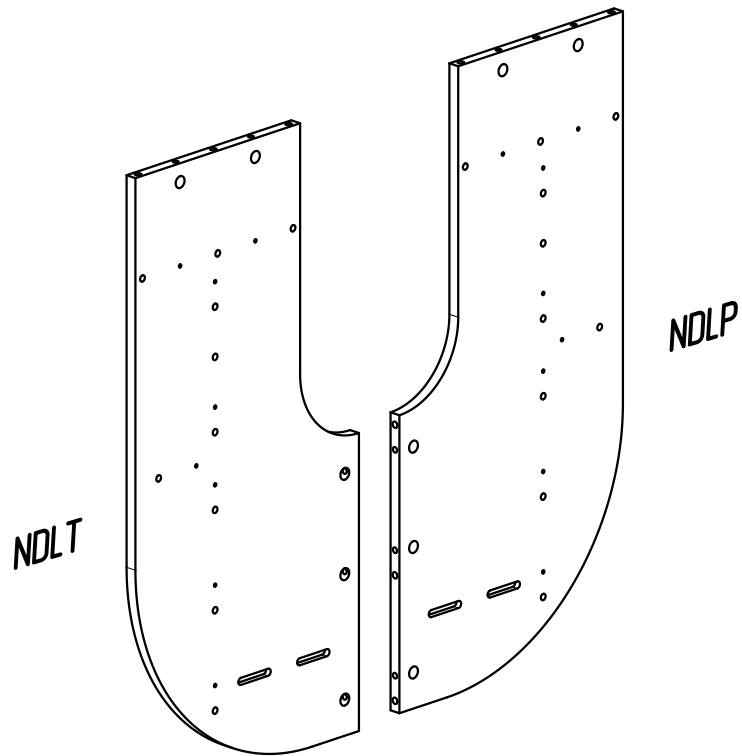
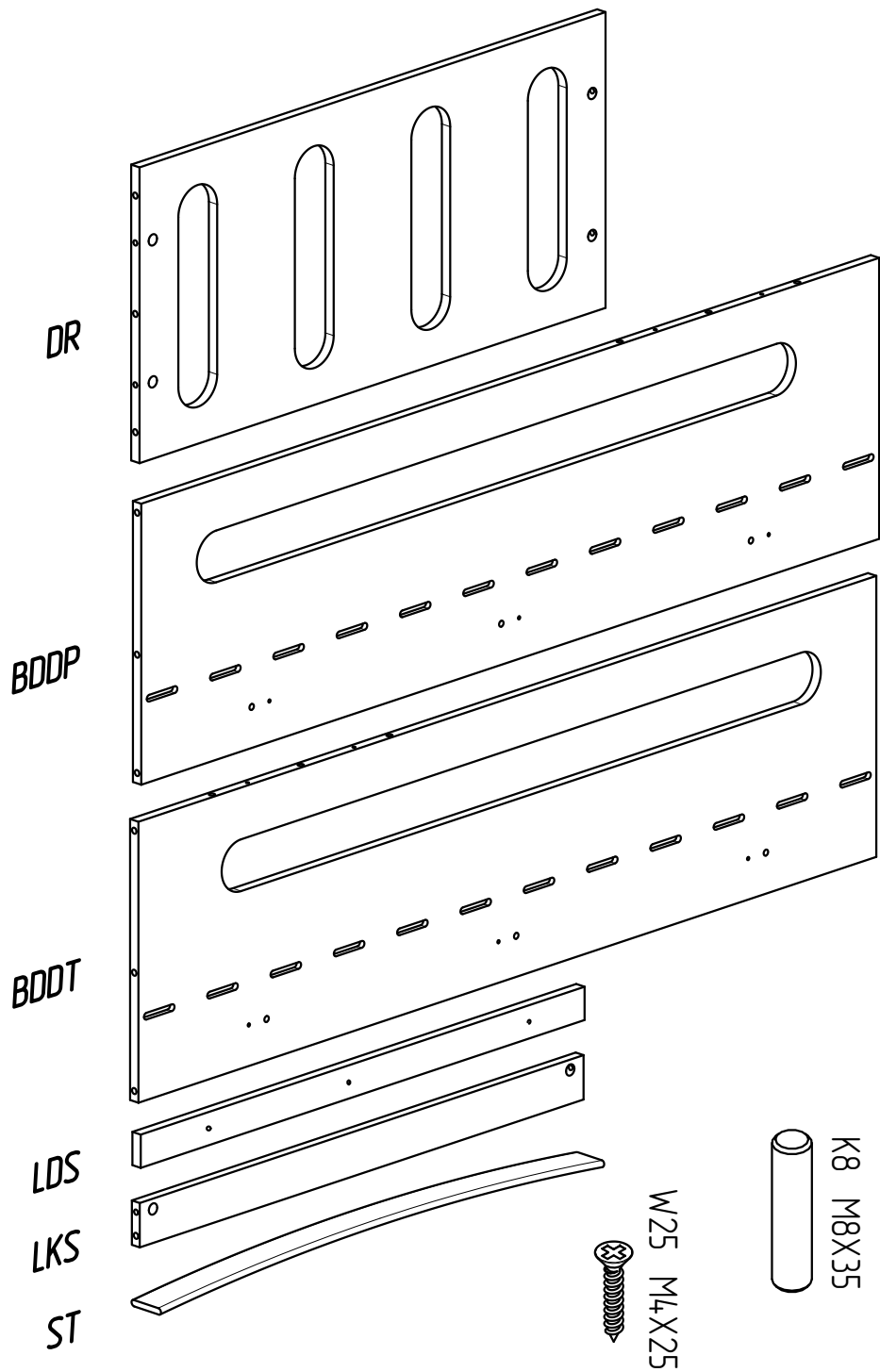
80x160 80x170 80x180

80x190 80x200 90x140

90x150 90x160 90x170

90x180 90x190 90x200





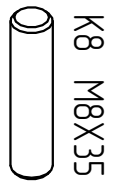
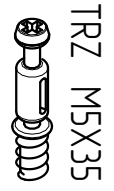
# MUNDO

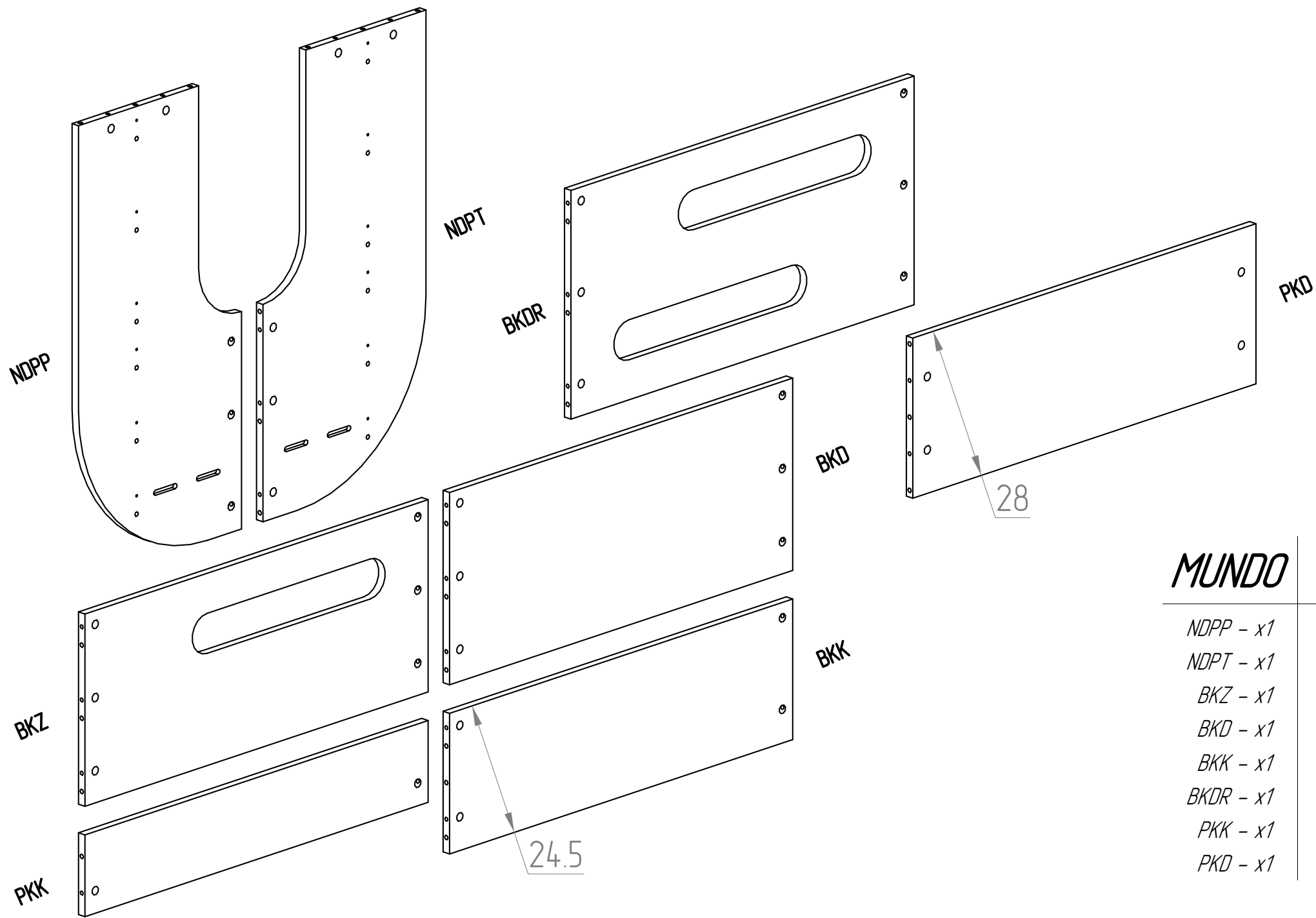
## SCREWS

- Mi - x104
- TRZ - x104
- K8 - x113
- W25 - x24

## ELEMENTS

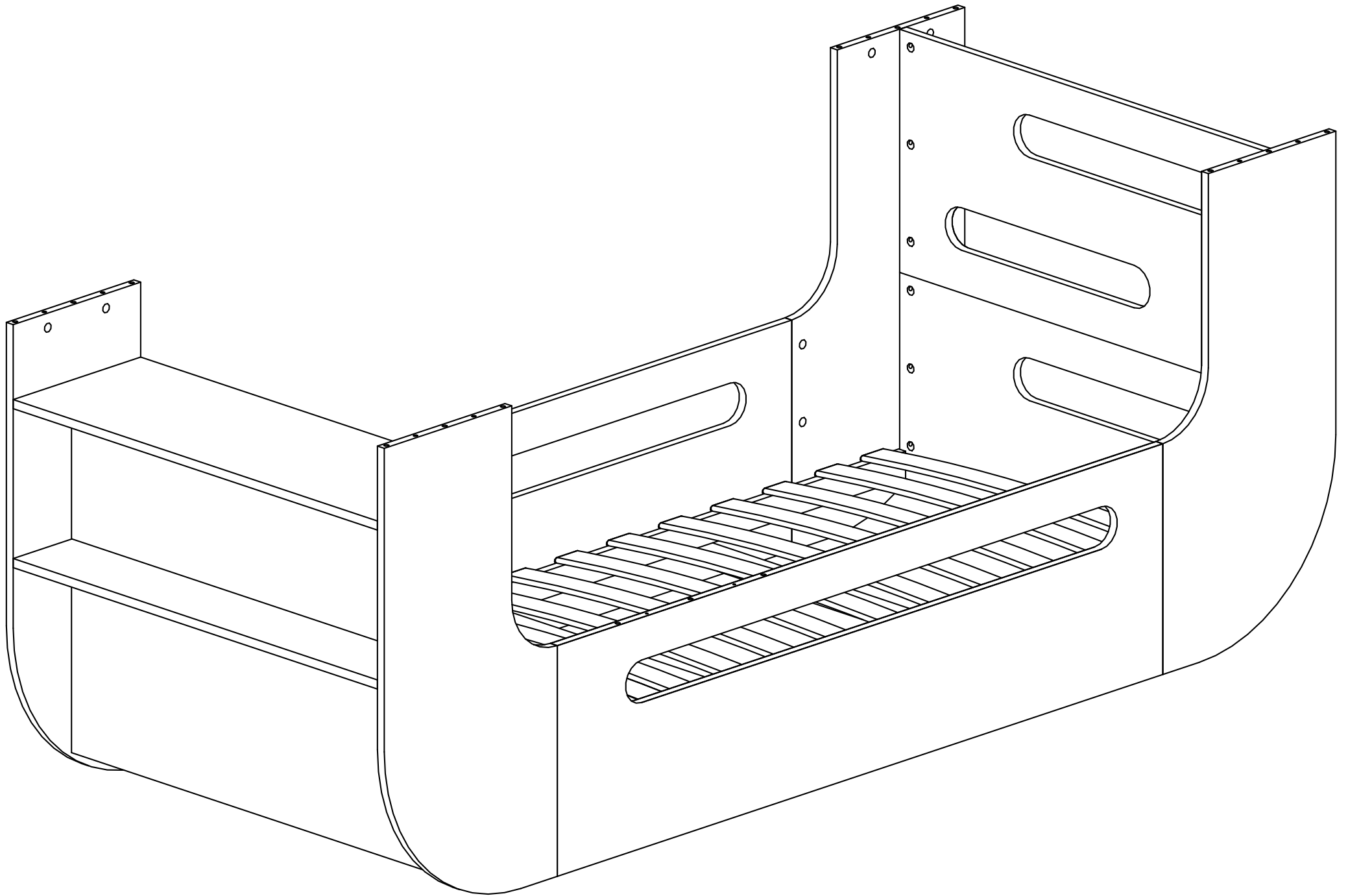
- DR - x1
- BDDP - x1
- BDDT - x1
- NDLT - x1
- NDLP - x1
- LDS - x4
- LKS - x3
- ST - x12-16

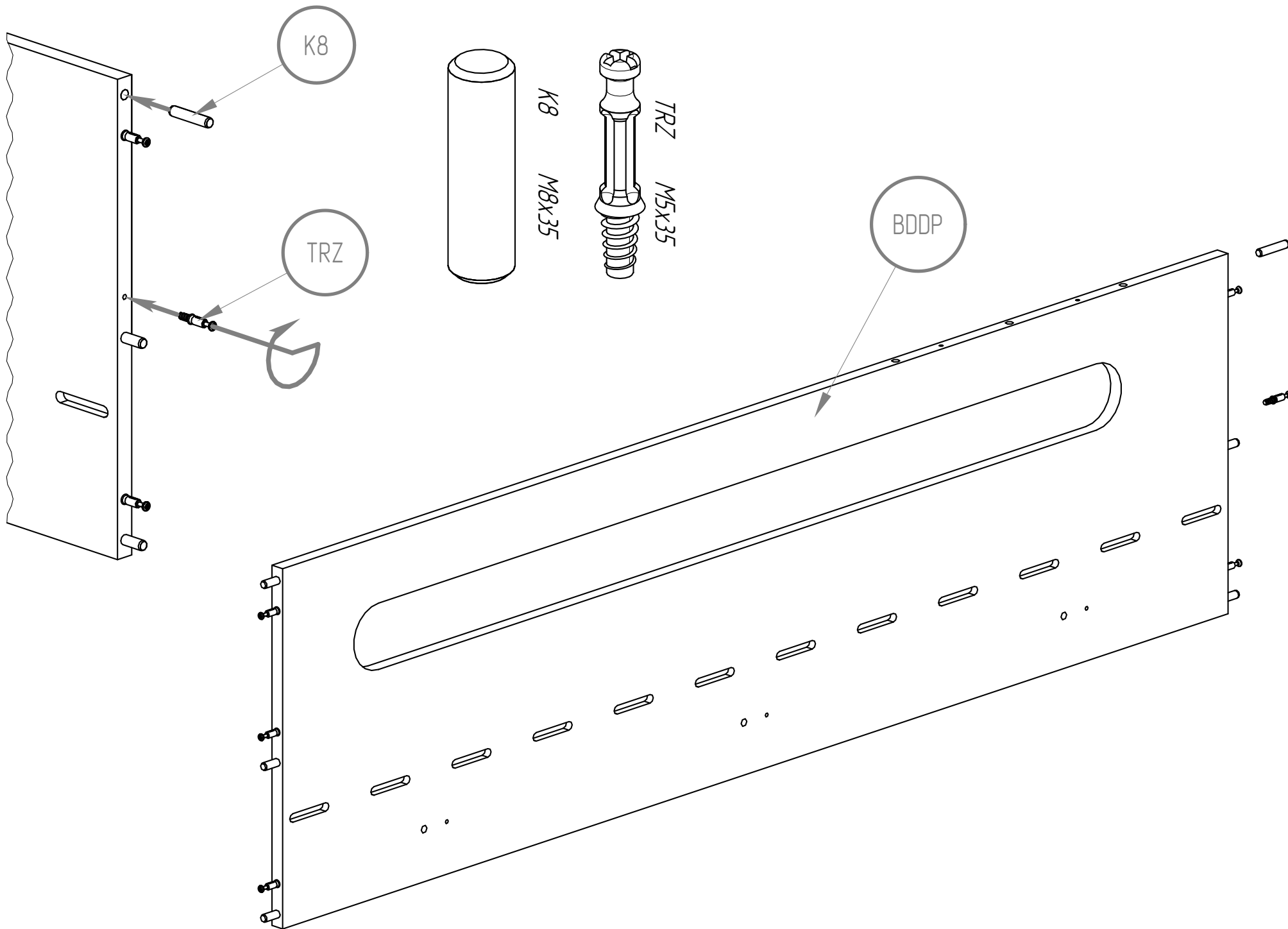


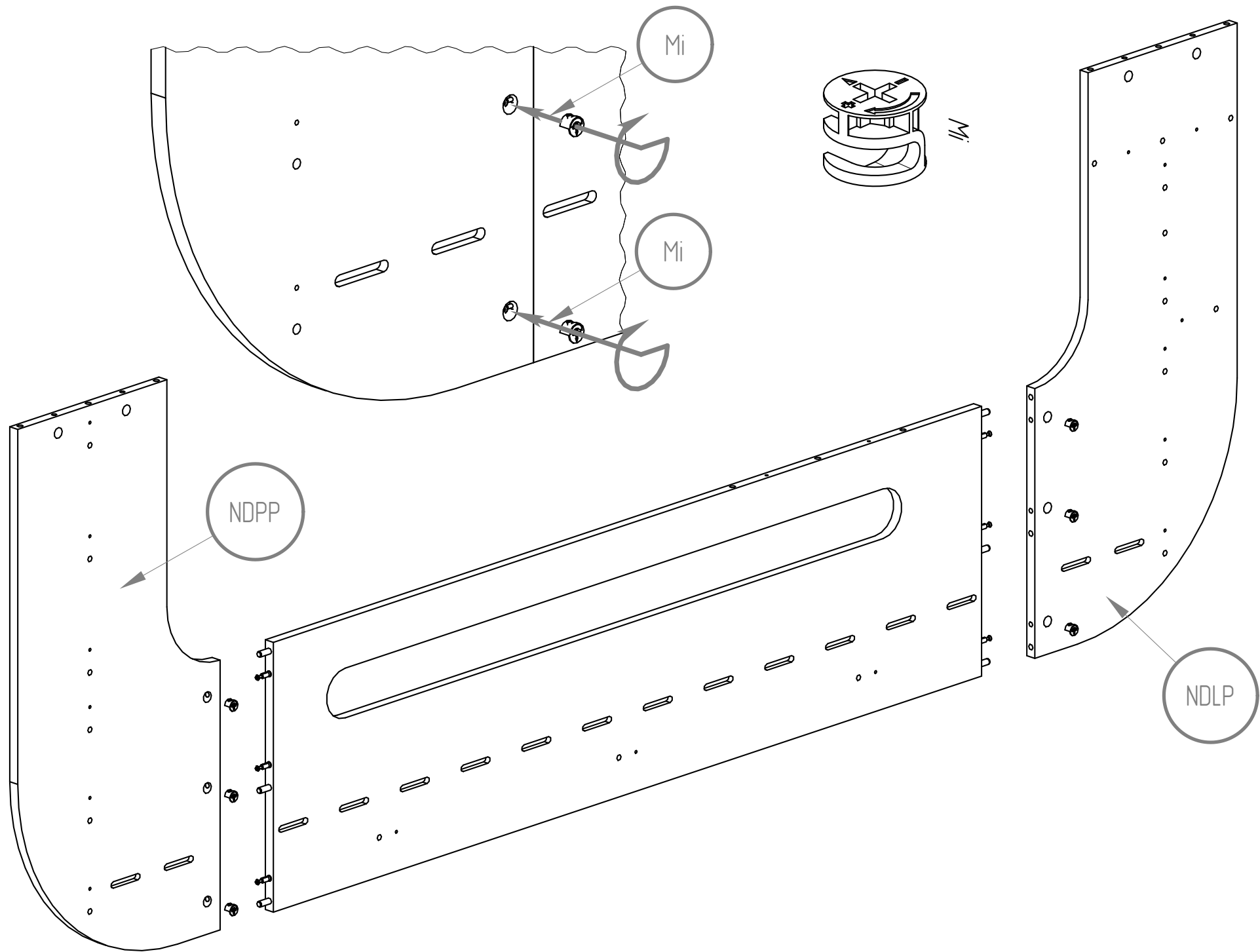


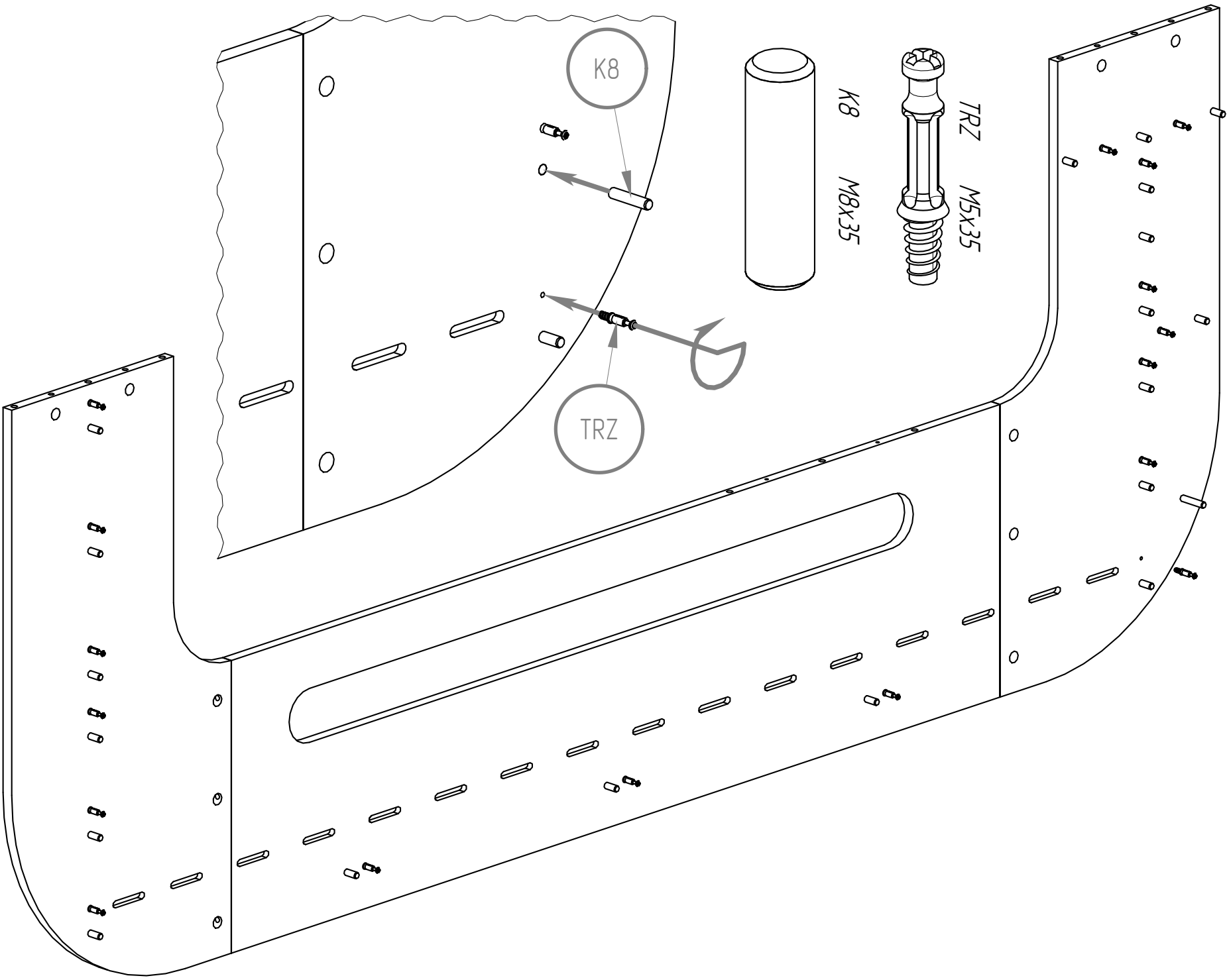
# MUNDO

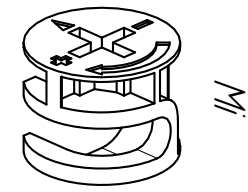
- NDPP - x1*
- NDPT - x1*
- BKZ - x1*
- BKD - x1*
- BKK - x1*
- BKDR - x1*
- PKK - x1*
- PKD - x1*







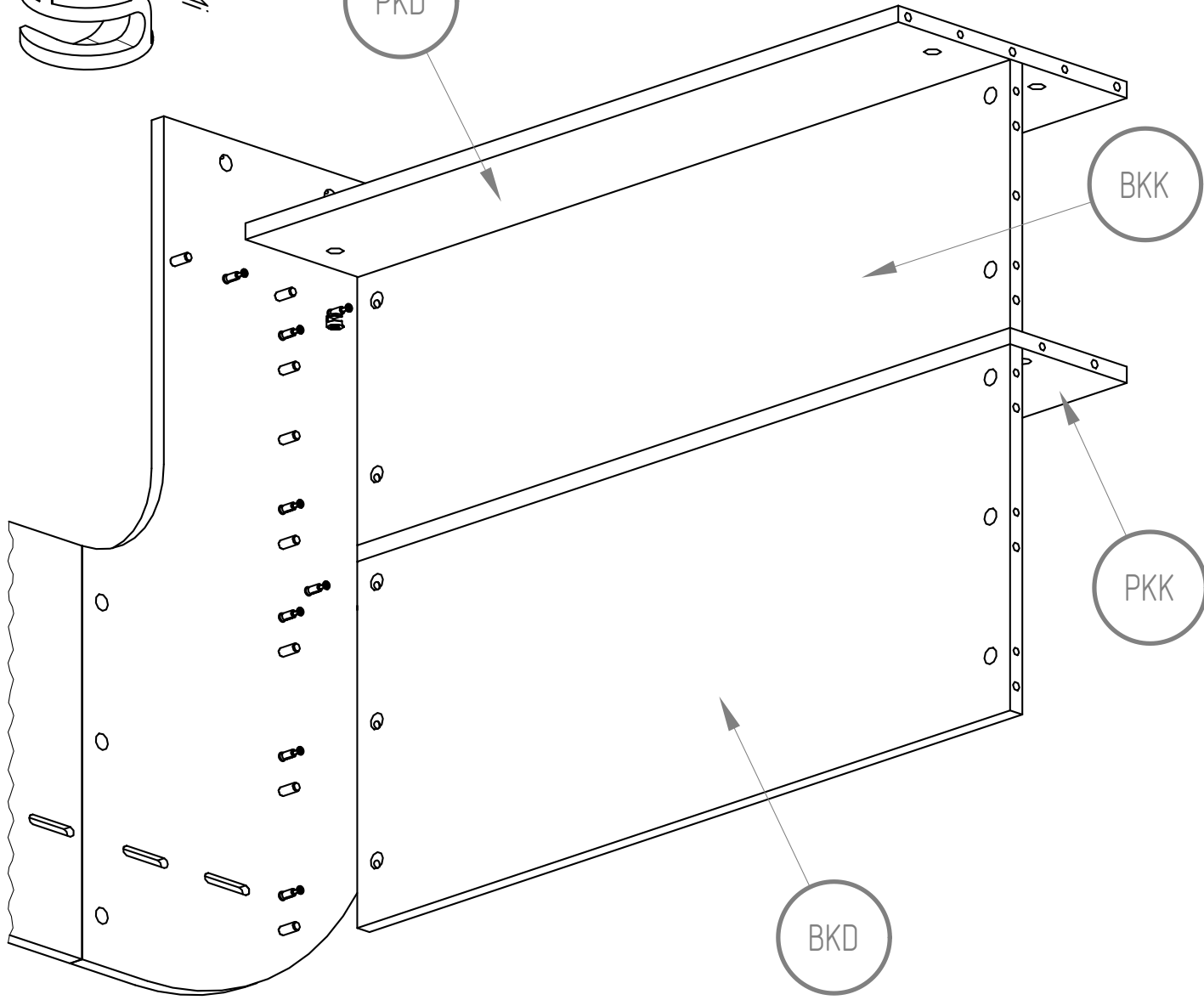




Mi



PKD



BKK



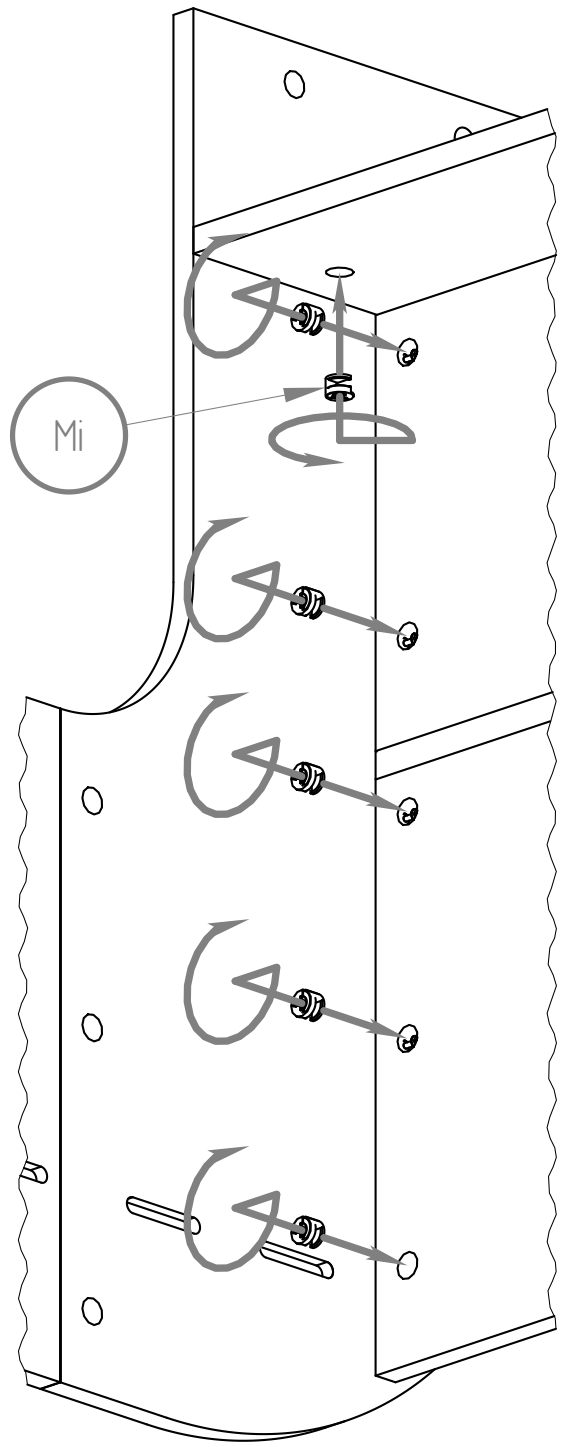
PKK



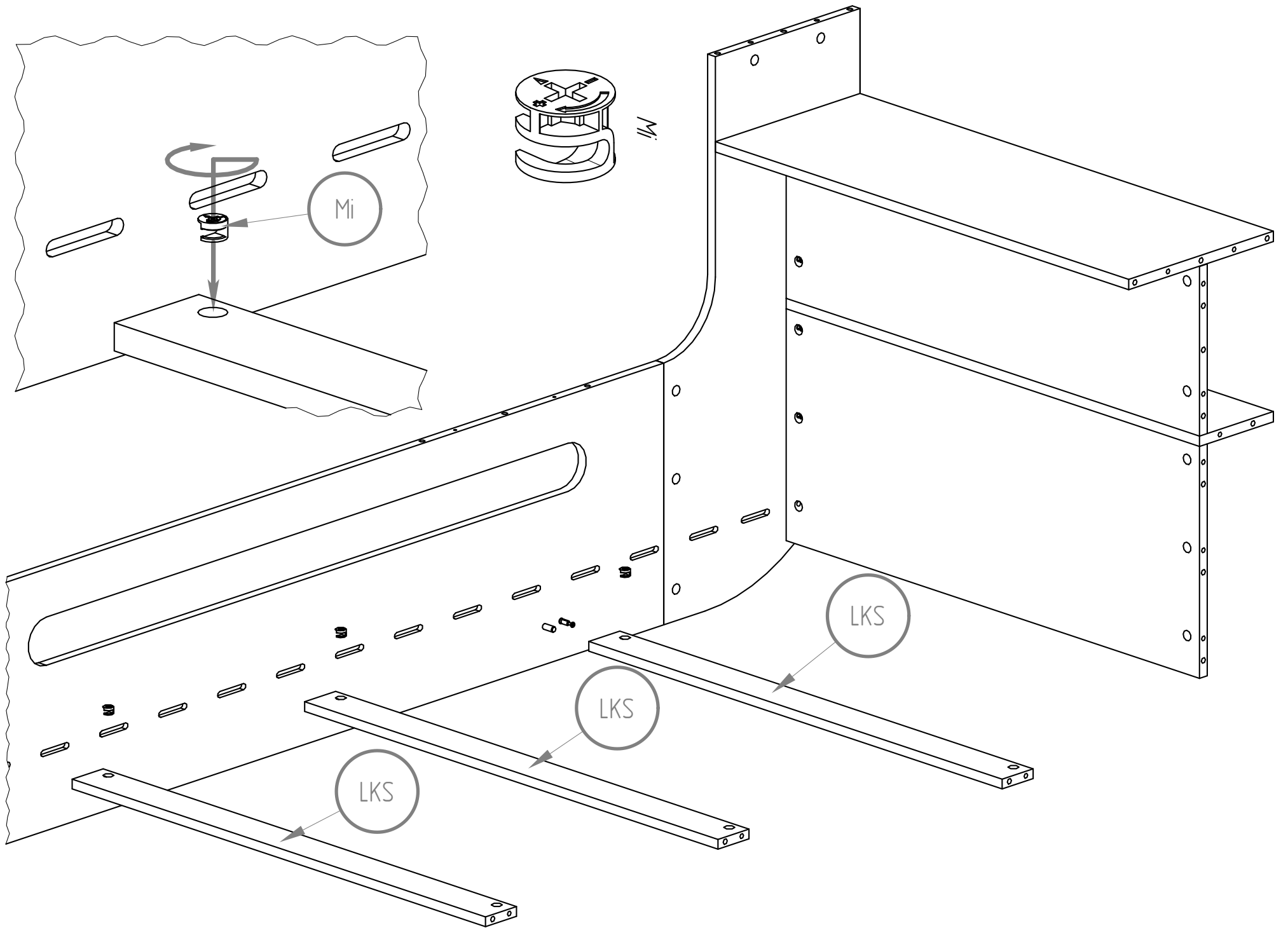
BKD

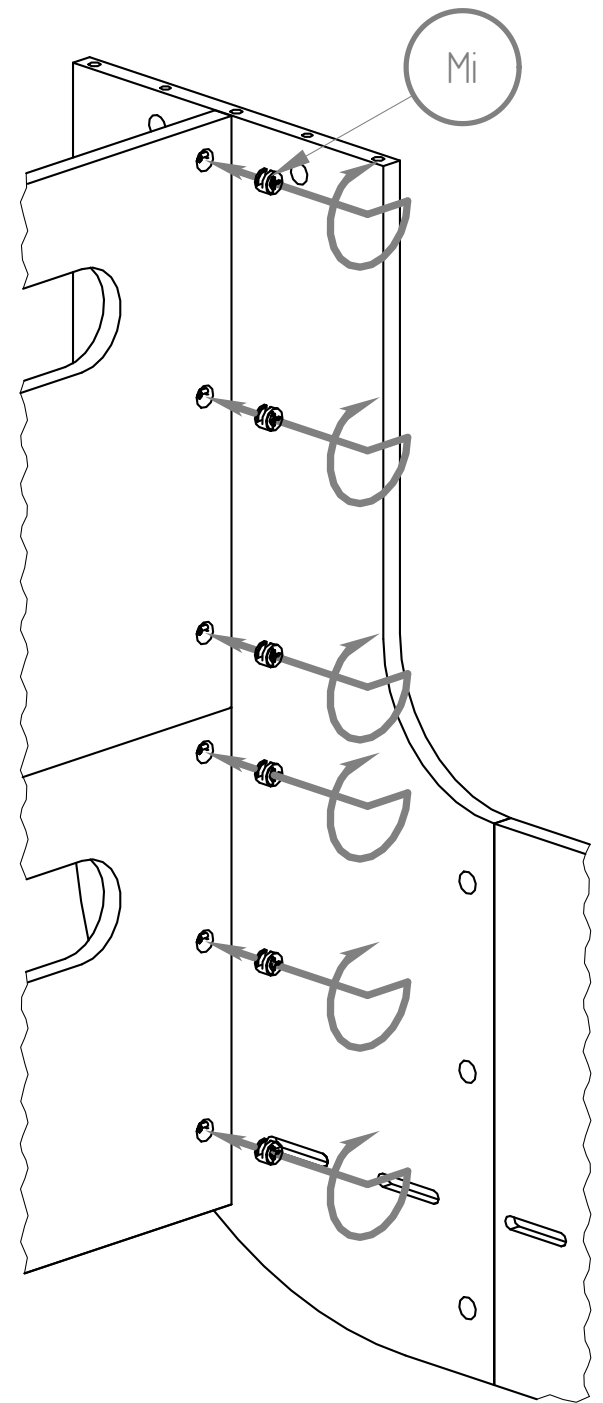
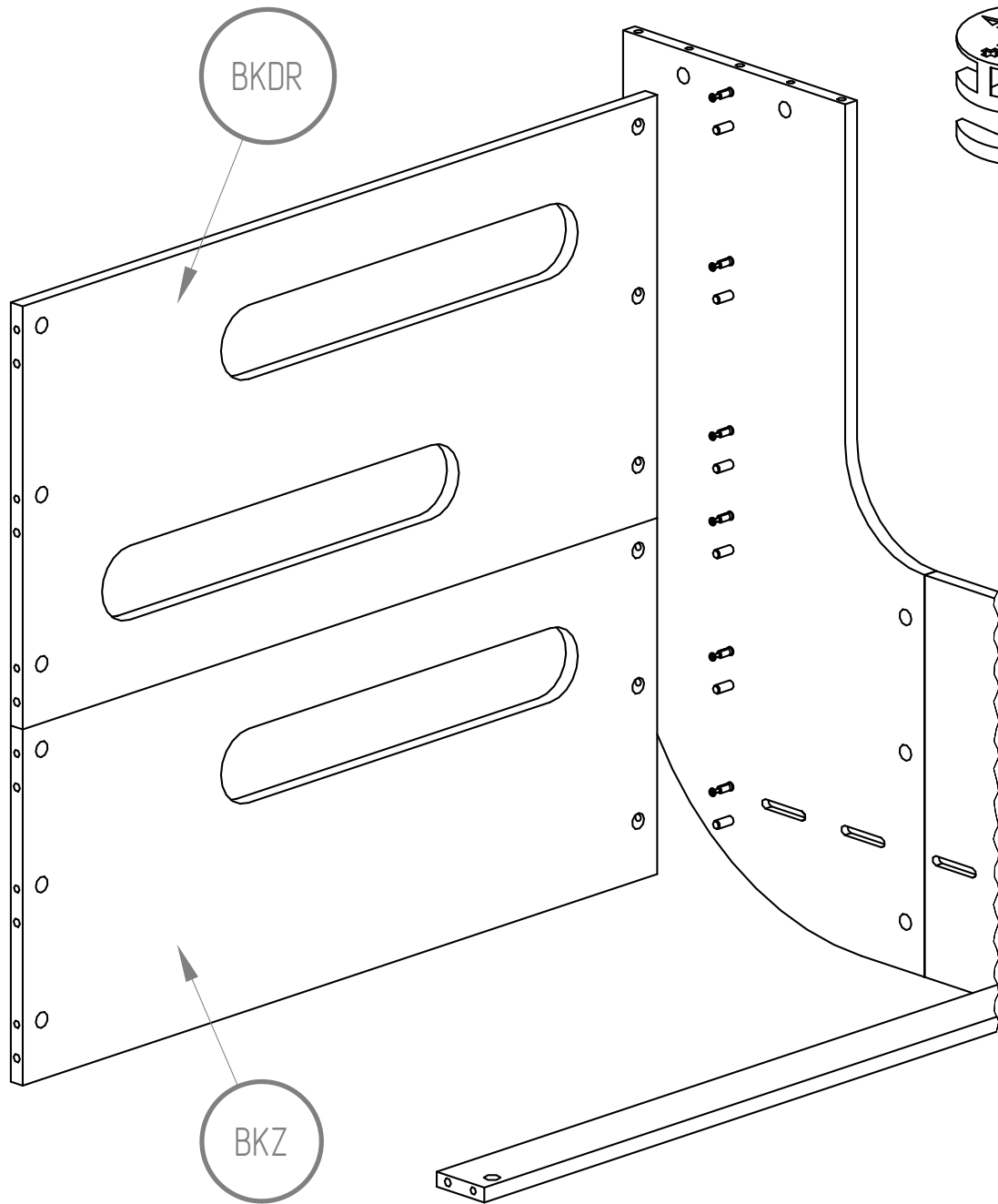


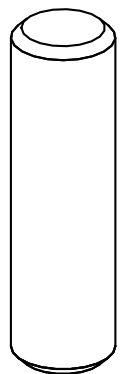
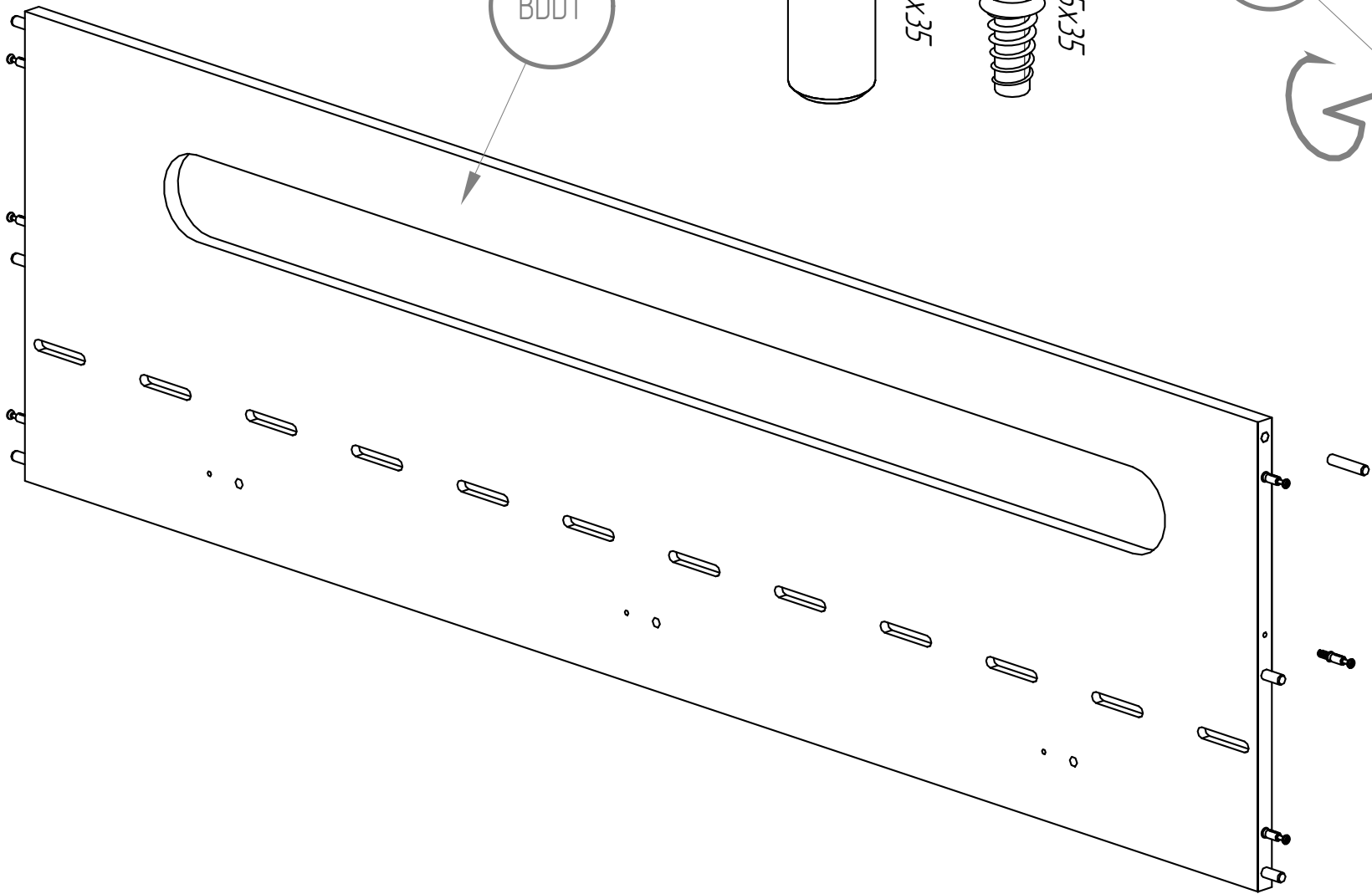
Mi



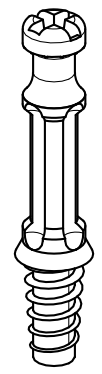




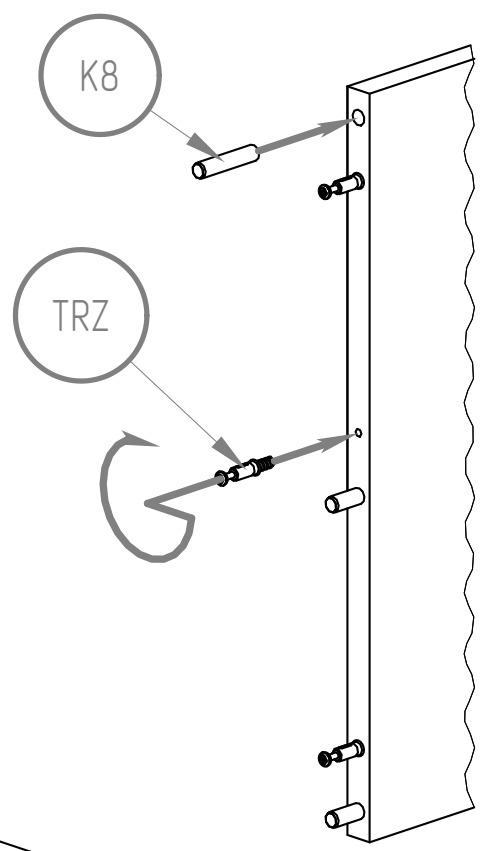


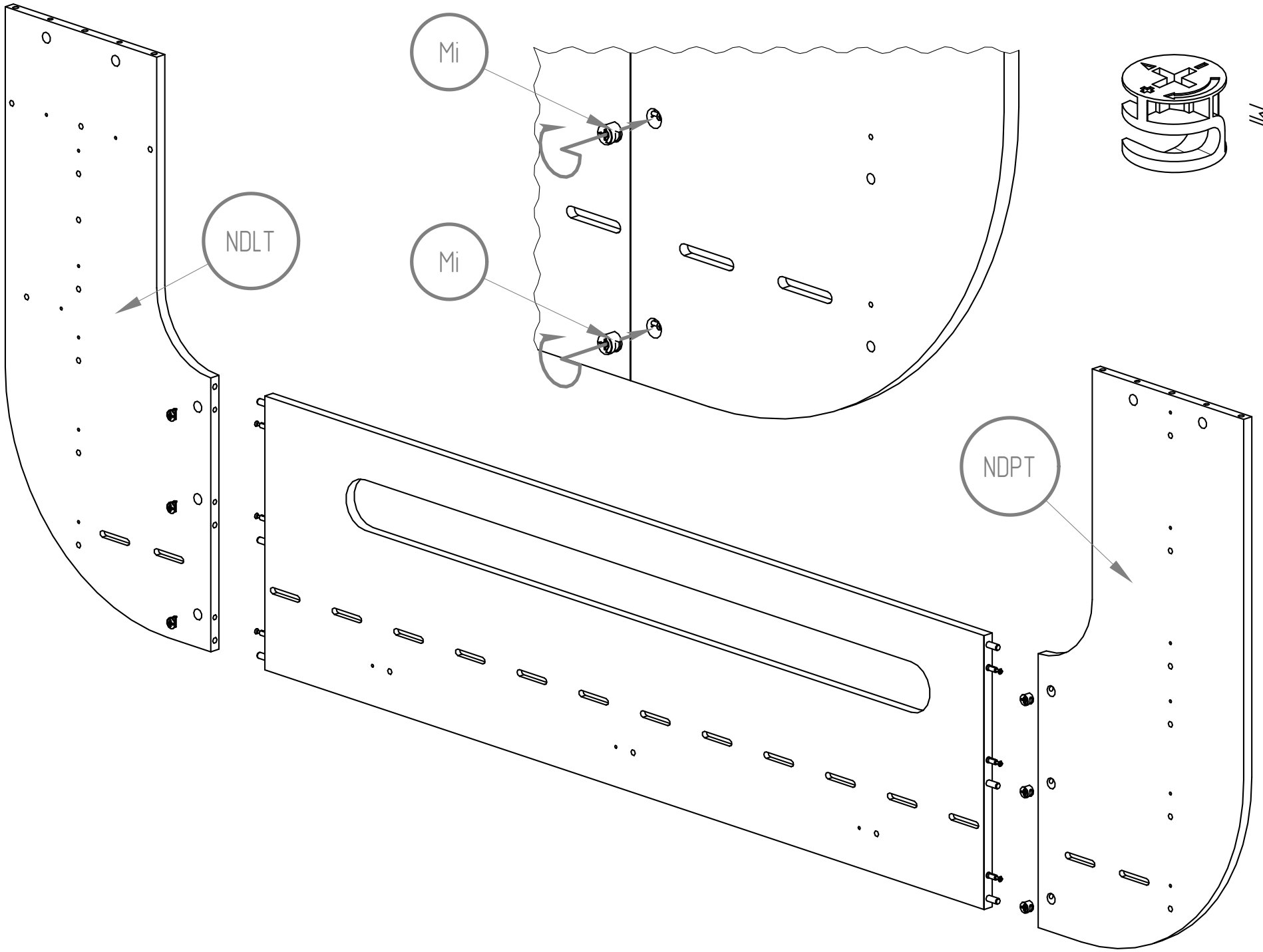


K8  
M8x35



TRZ  
M5x35



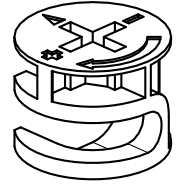


NDLT

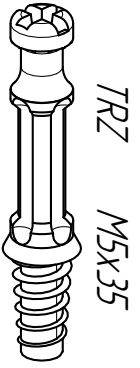
Mi

Mi

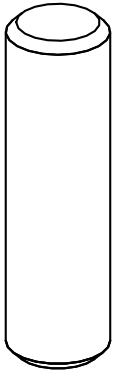
NDPT



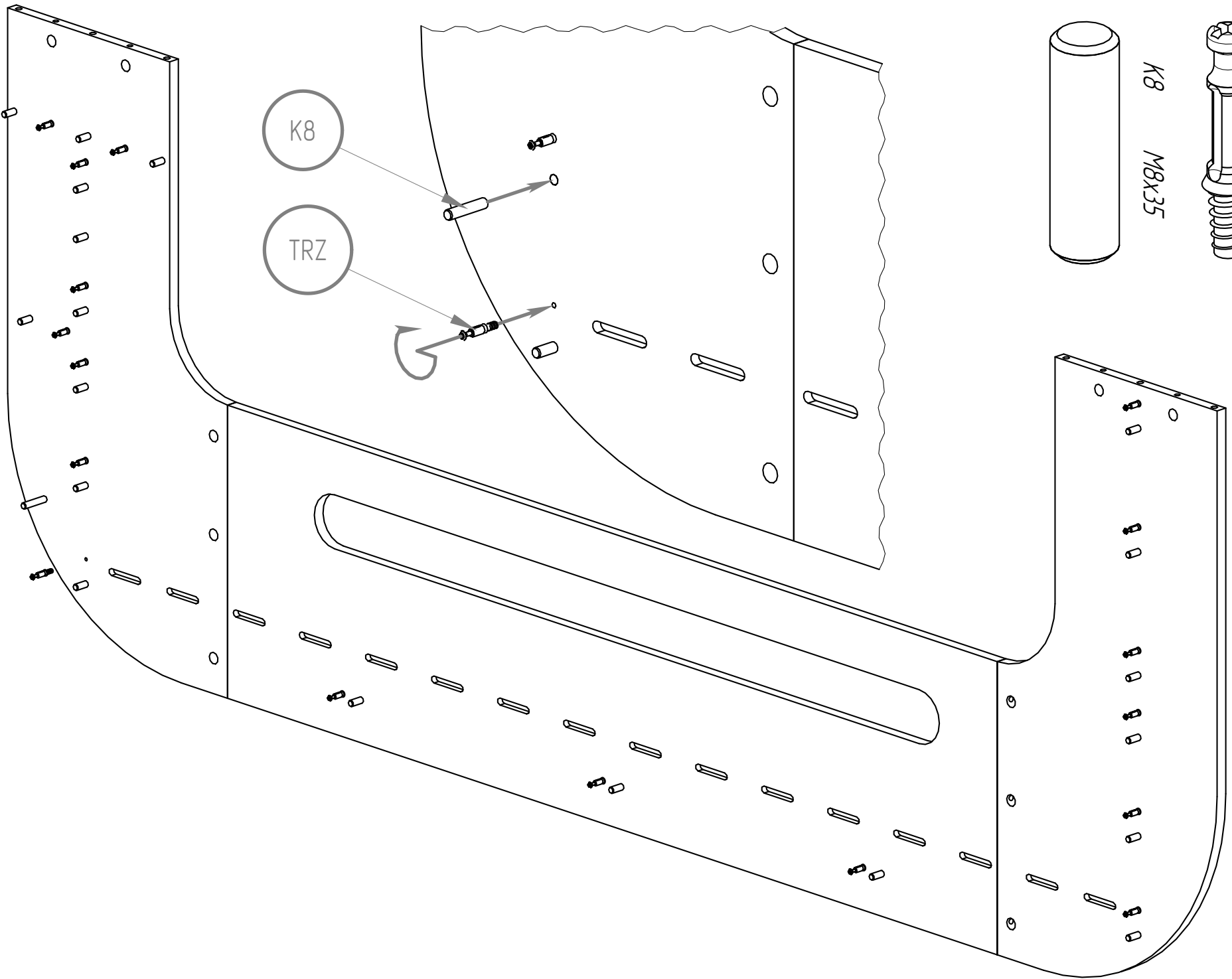
Mi

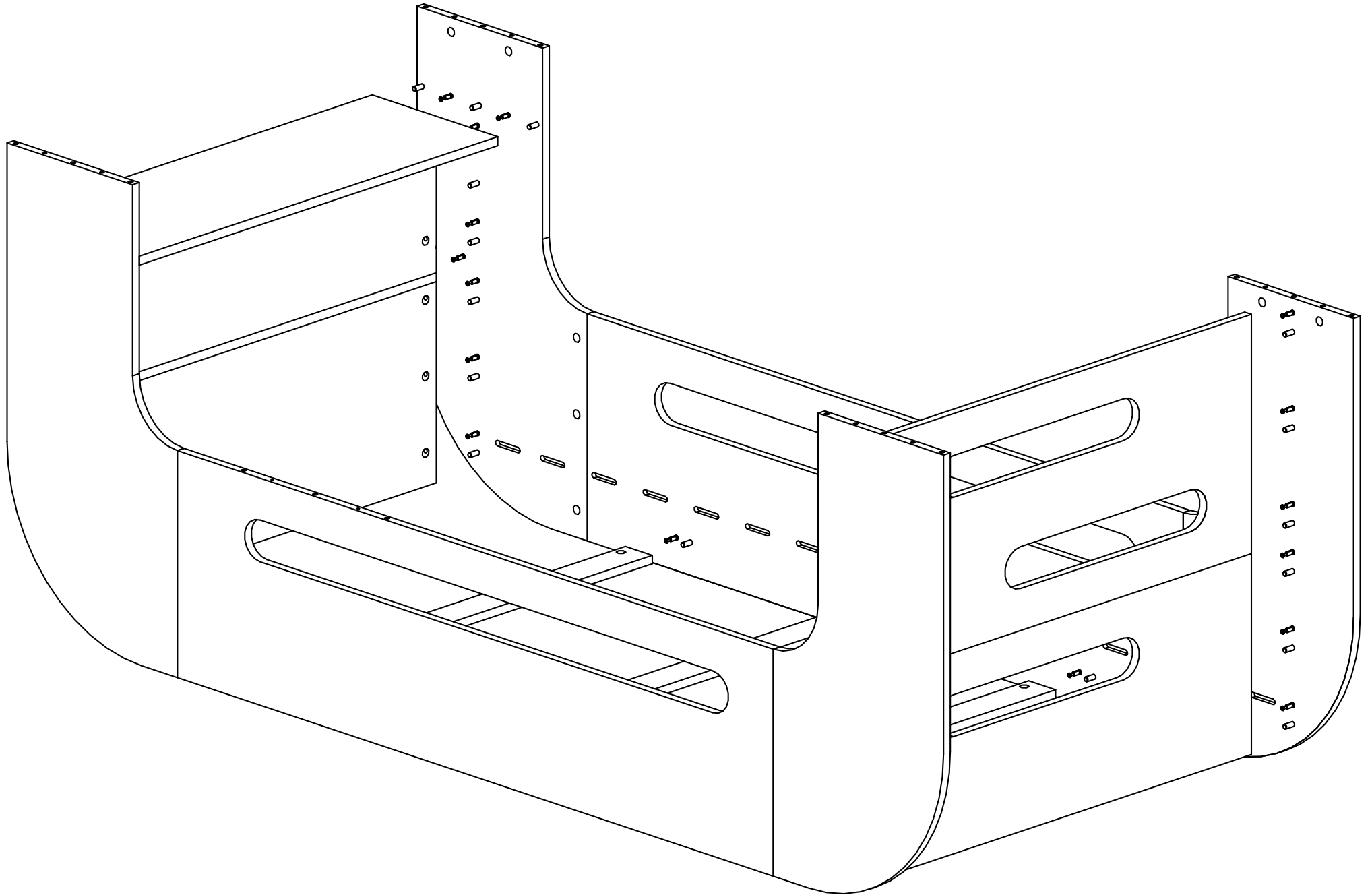


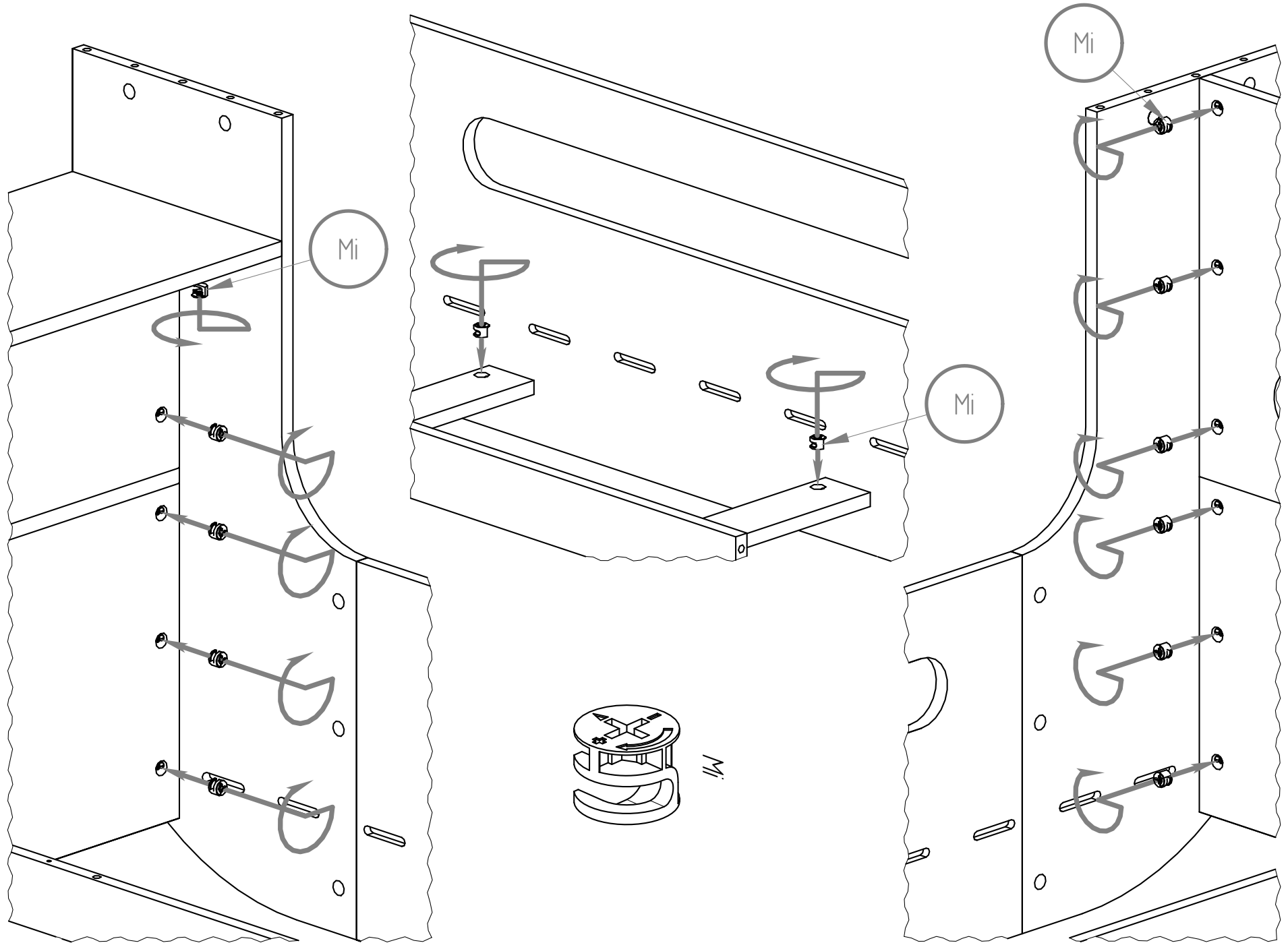
TRZ M5x35

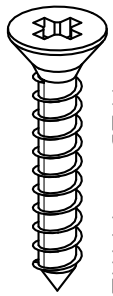
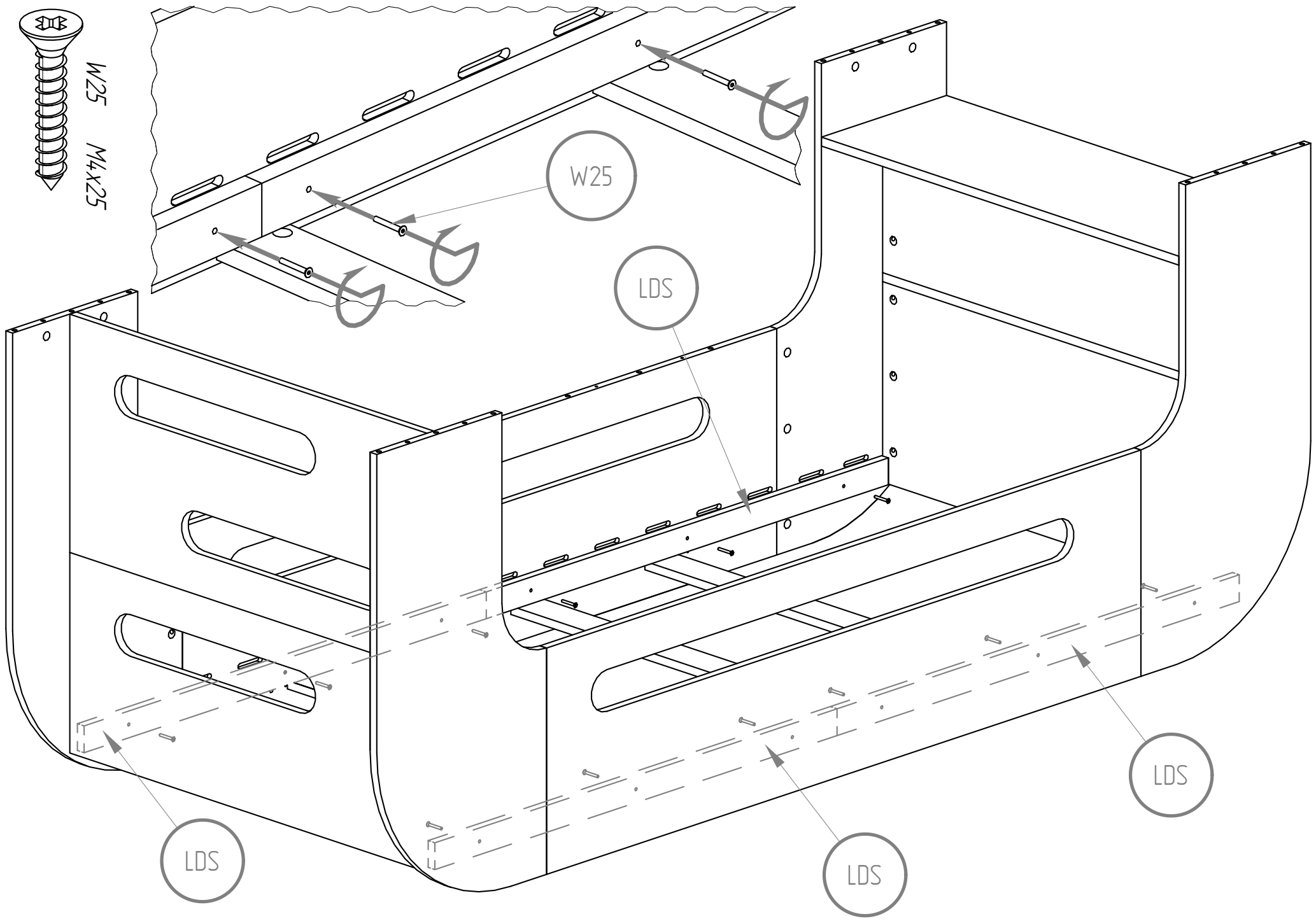


K8 M8x35









W25  
M4X25

W25

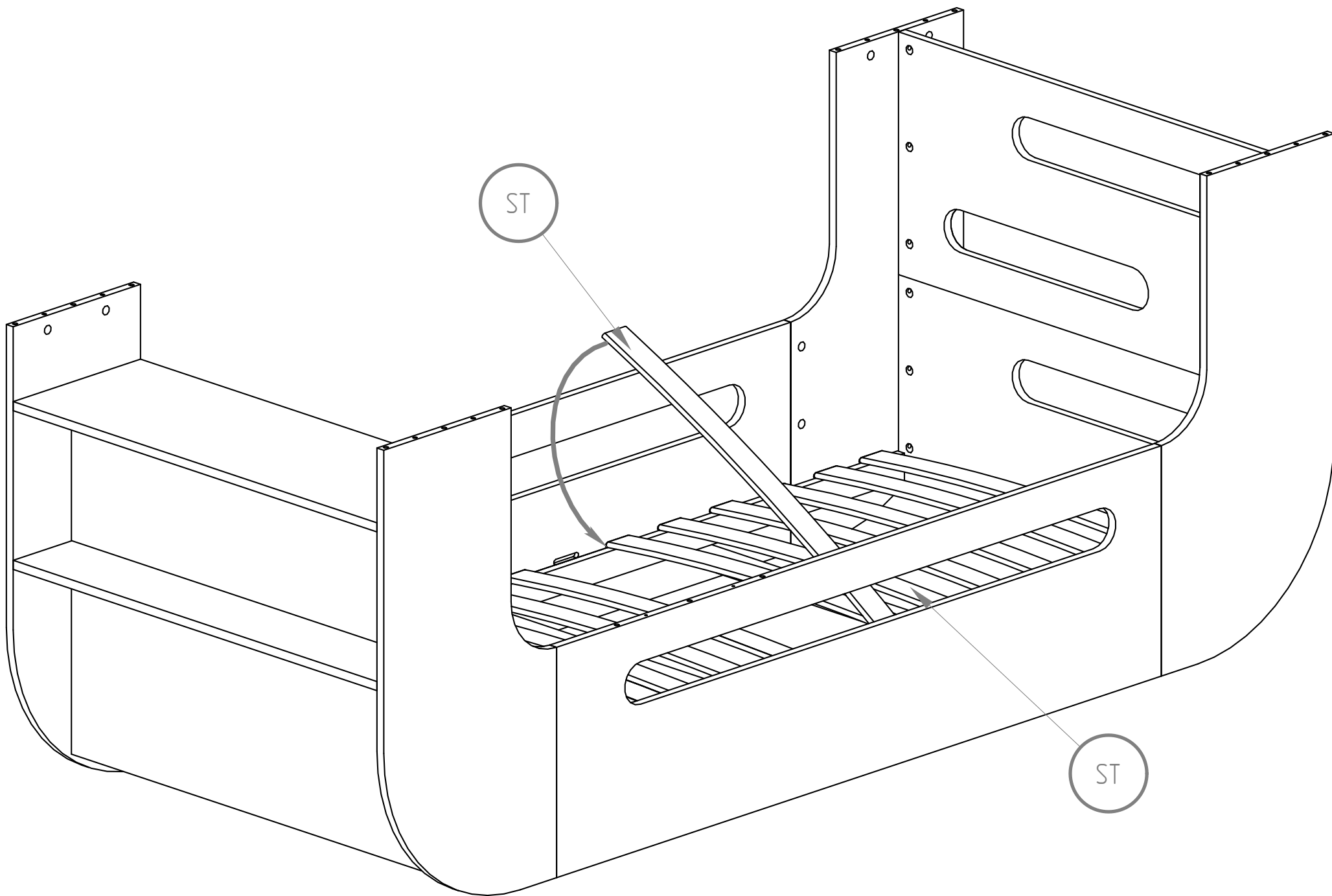
LDS

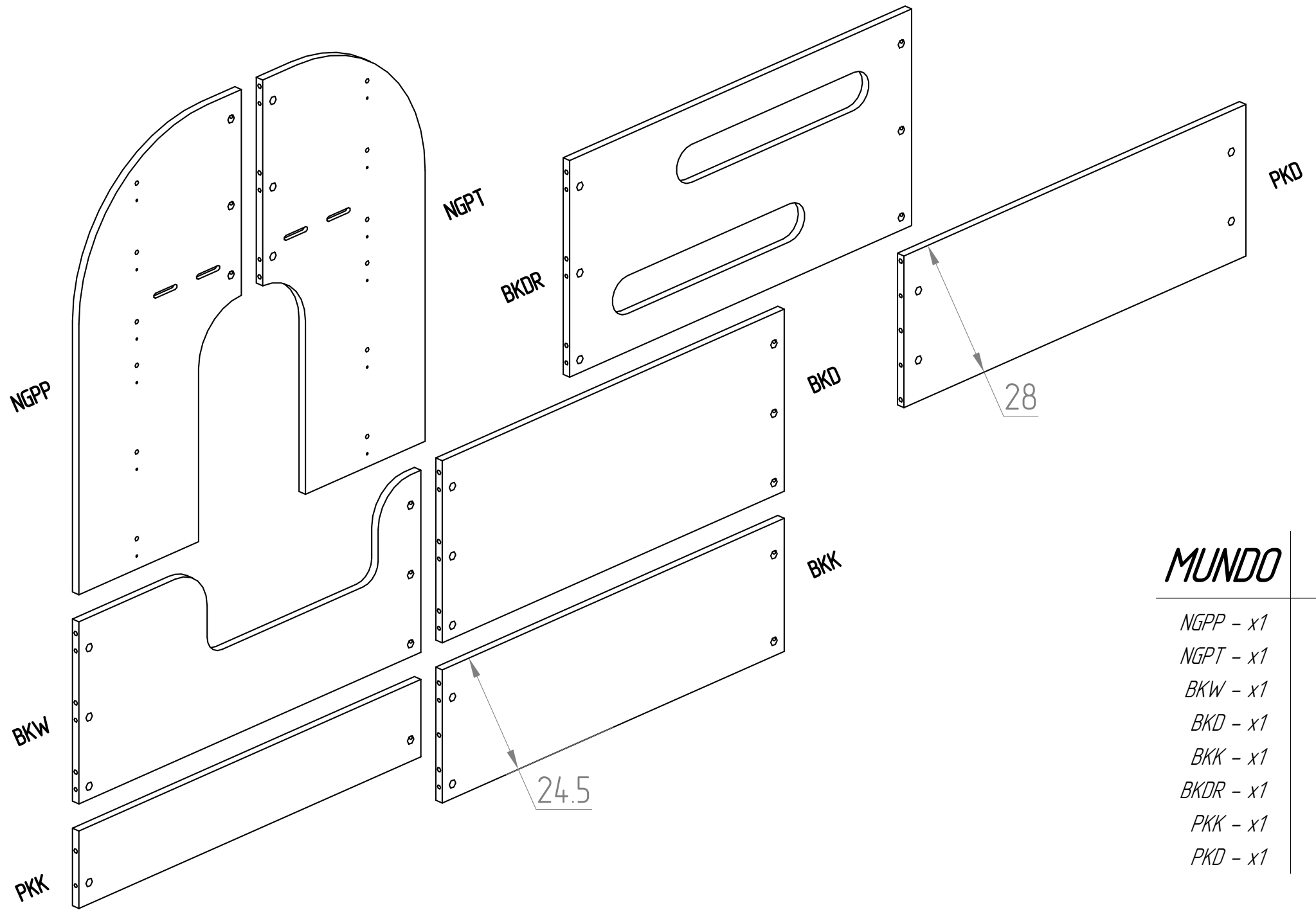
LDS

LDS

LDS

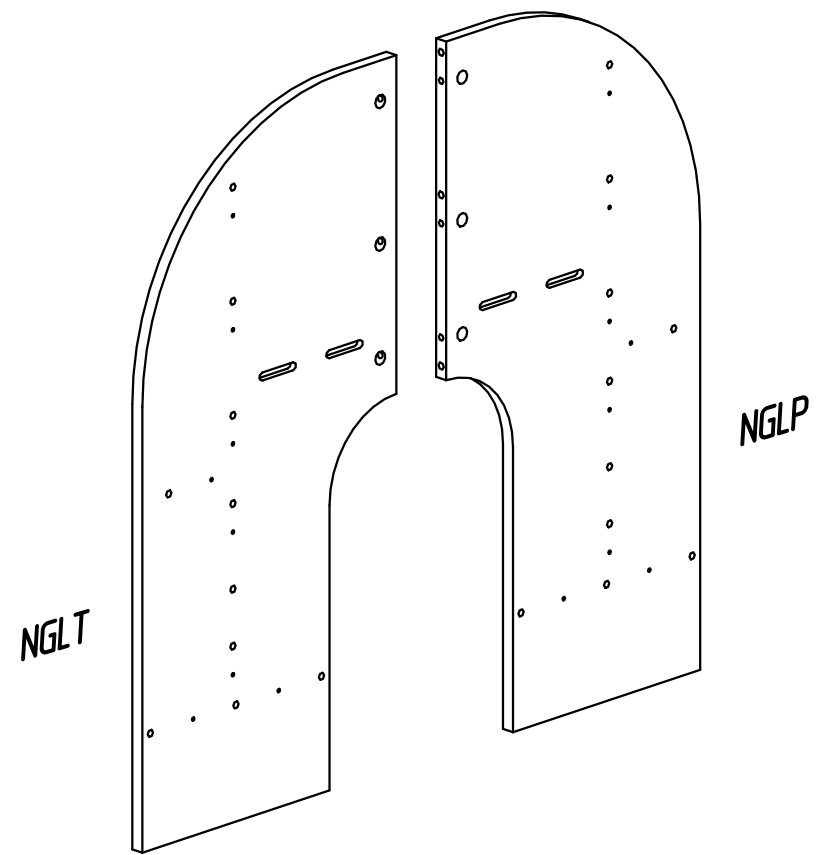
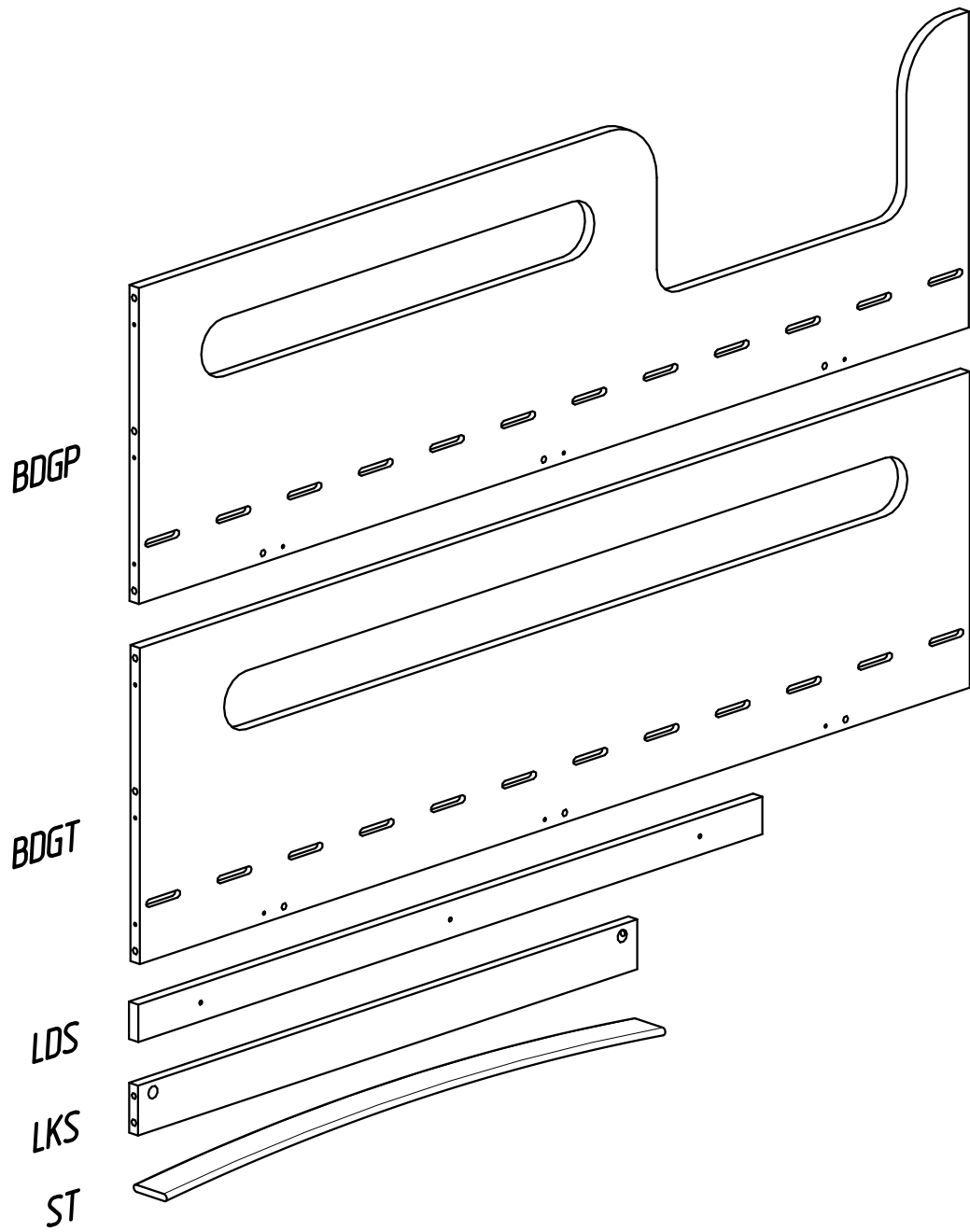






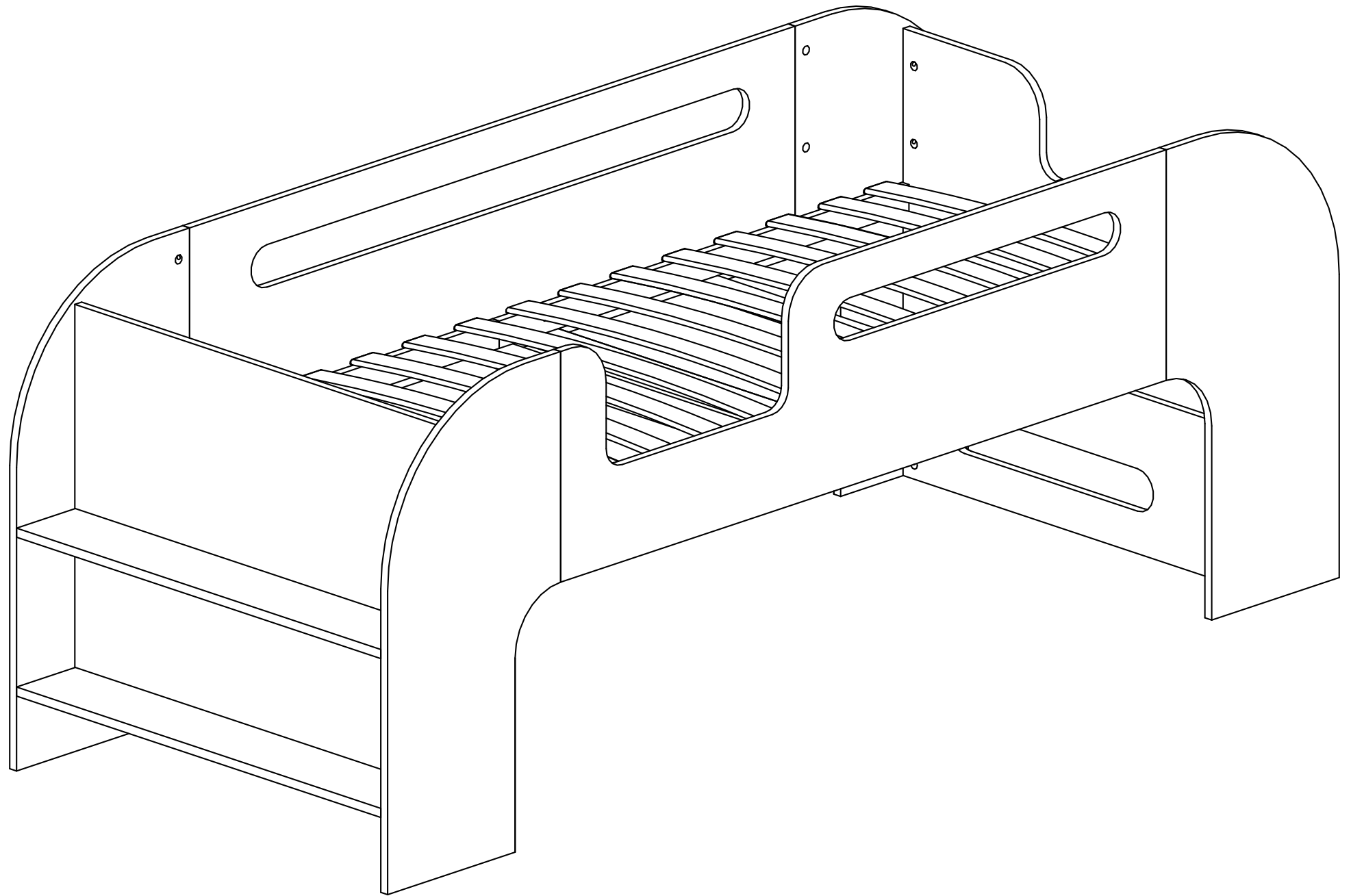
# MUNDO

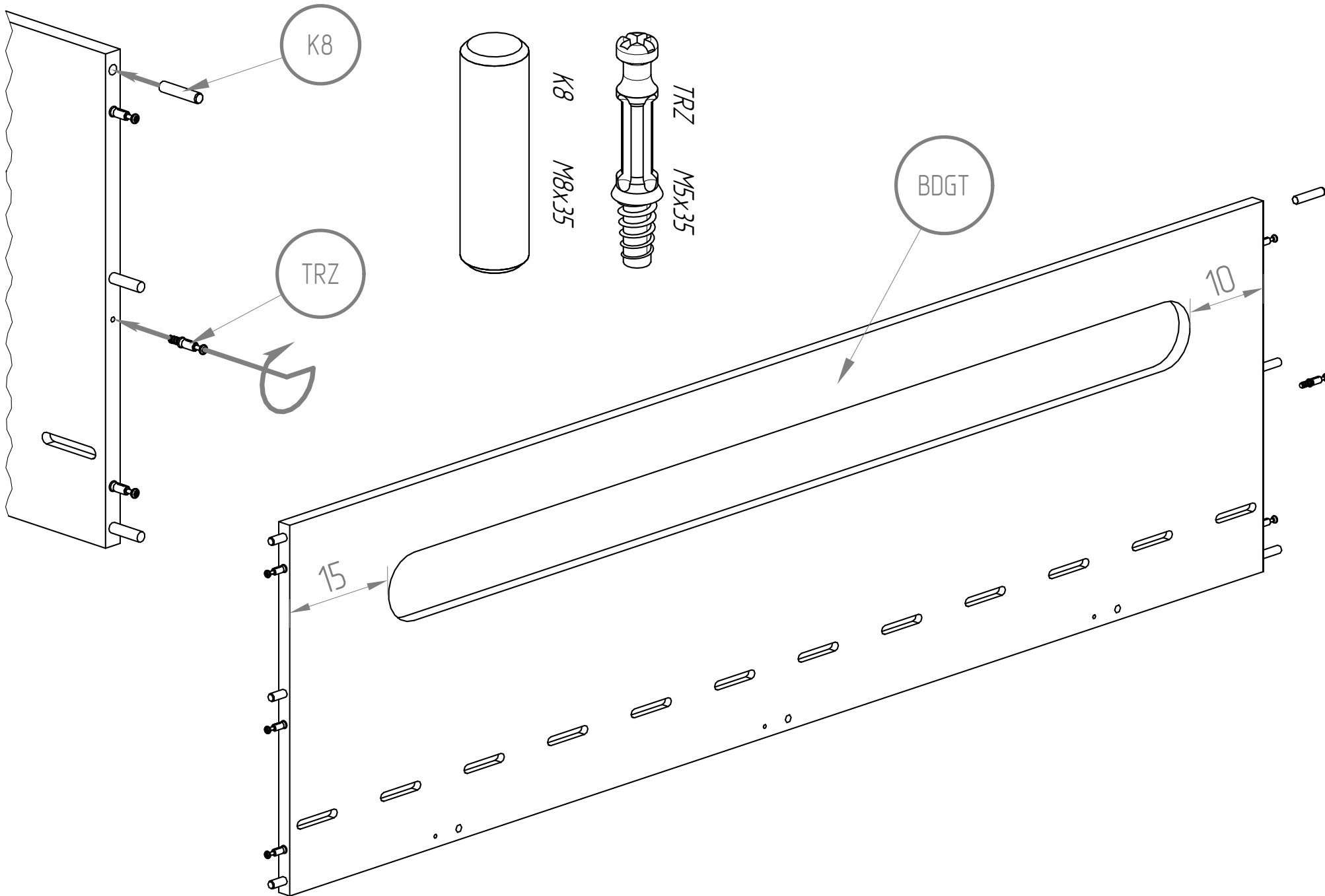
- NGPP - x1
- NGPT - x1
- BKW - x1
- BKD - x1
- BKK - x1
- BKDR - x1
- PKK - x1
- PKD - x1

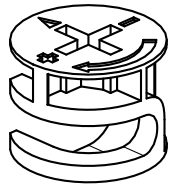


## MUNDO

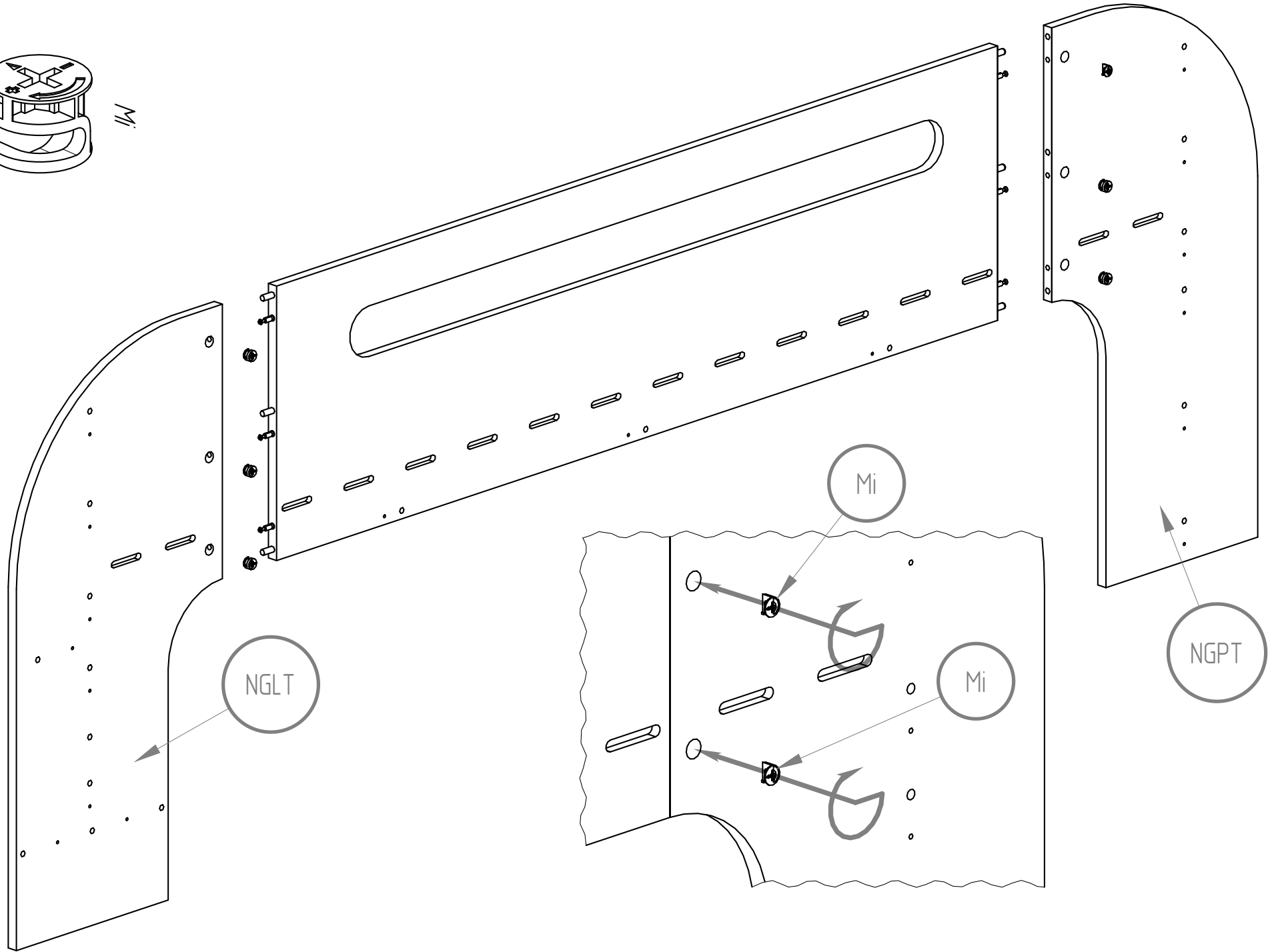
- BDGP - x1*
- BDGT - x1*
- NGLT - x1*
- NGLP - x1*
- LDS - x4*
- LKS - x3*
- ST - x12-16*

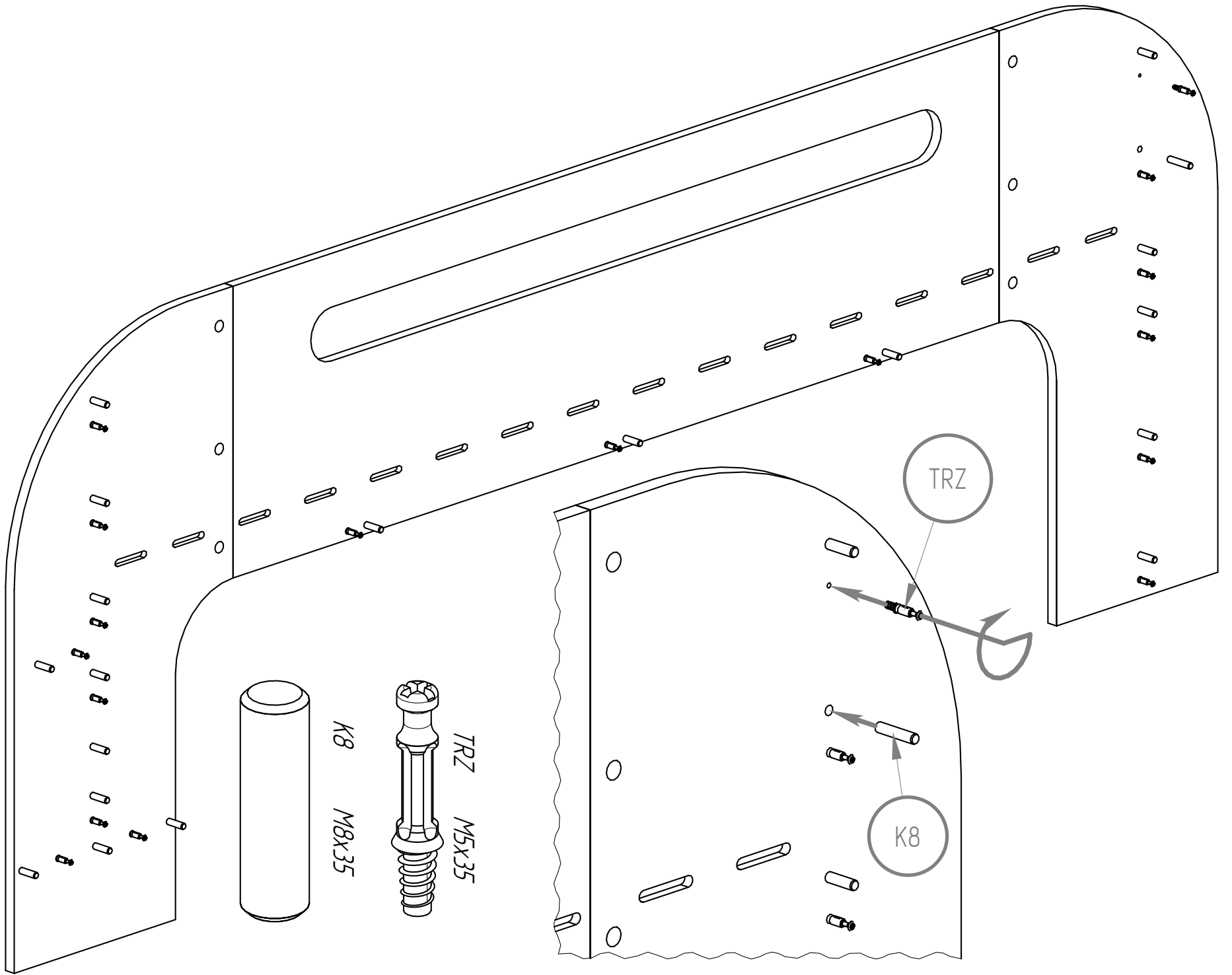


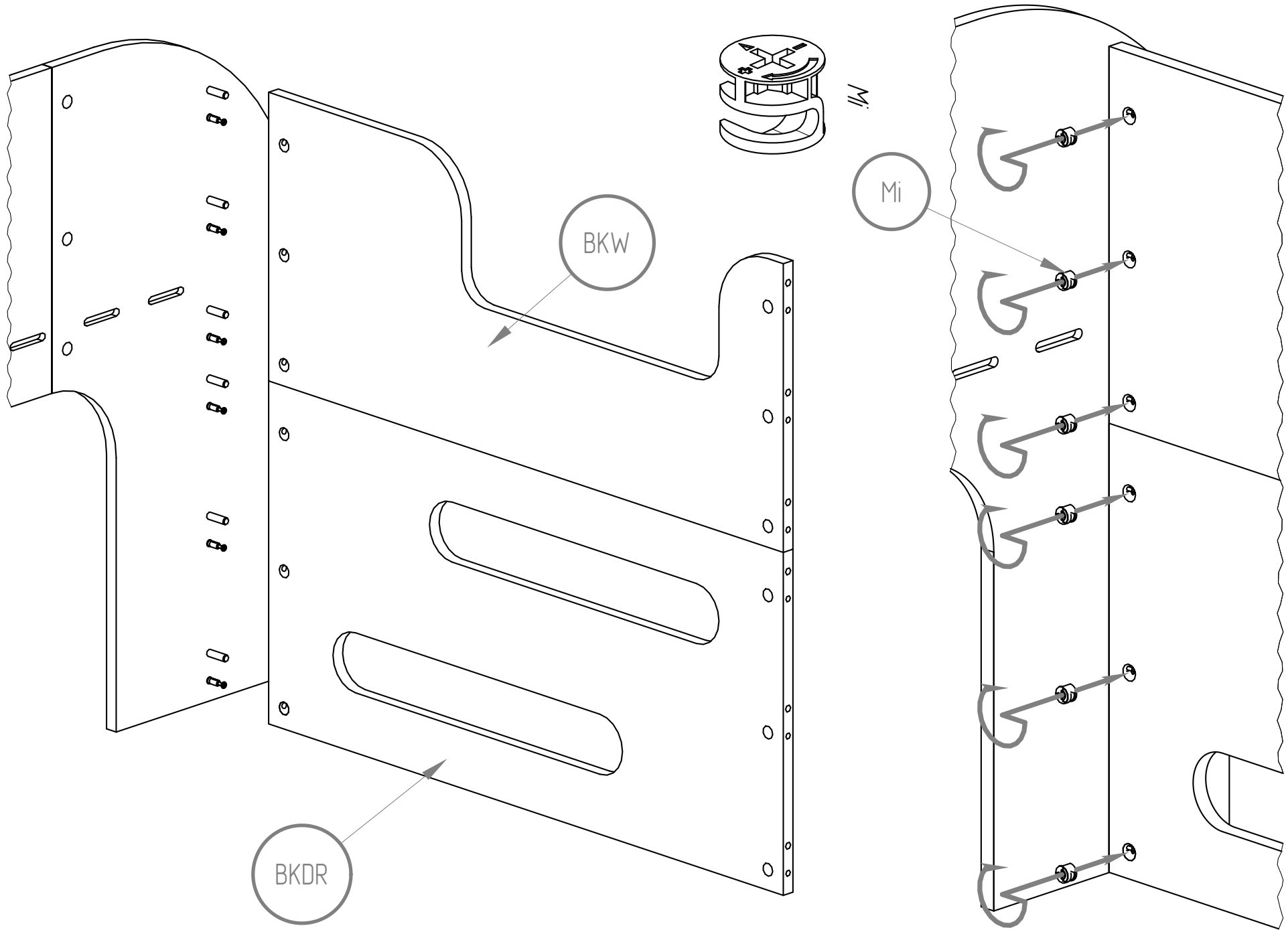




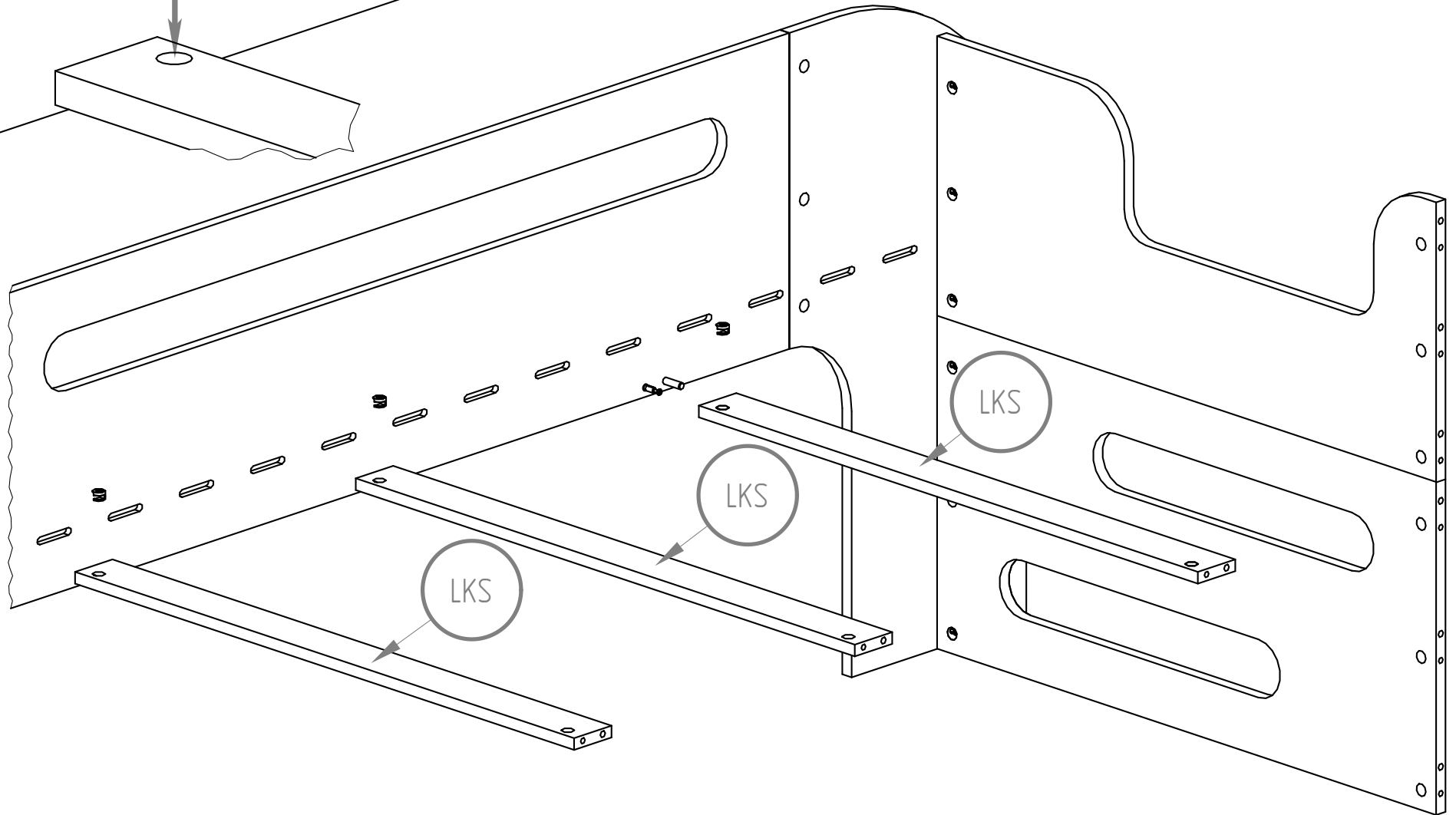
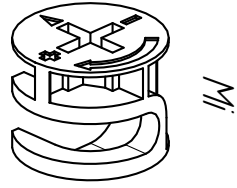
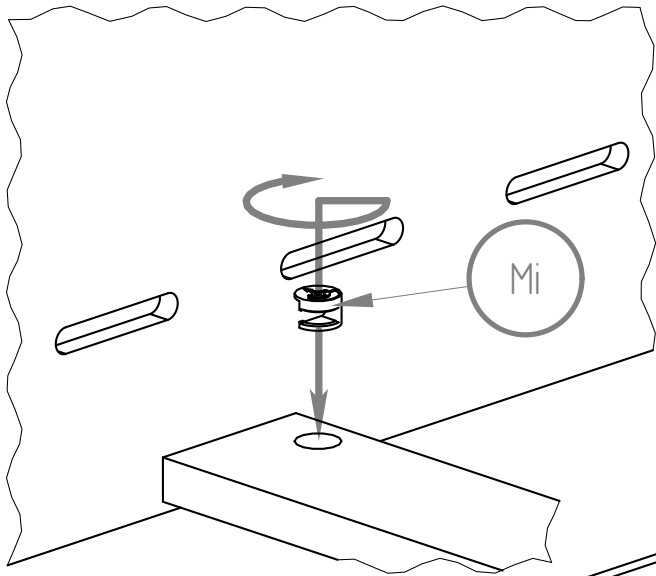
Mi



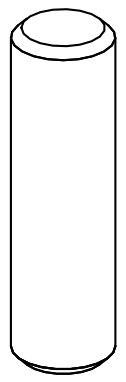
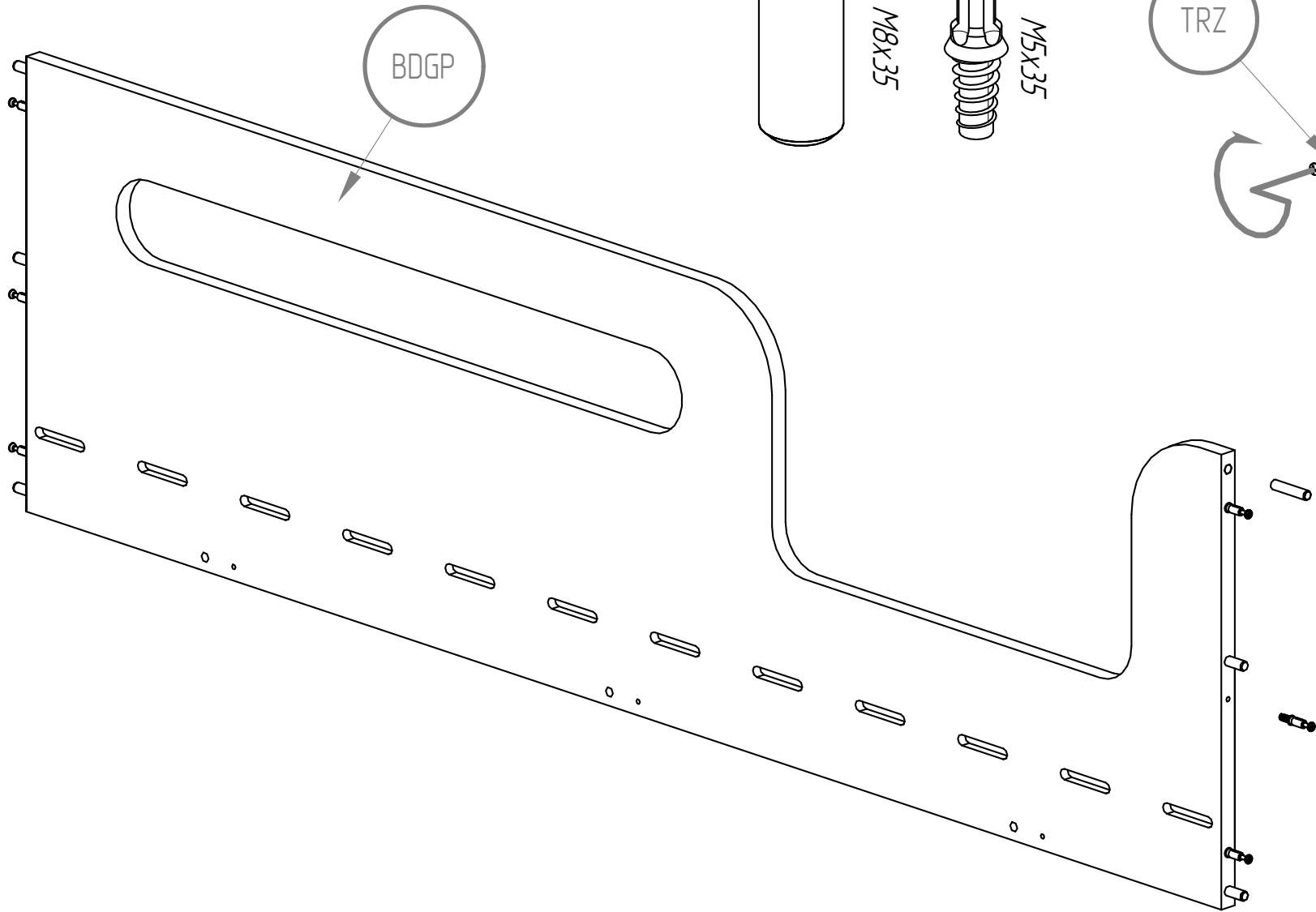




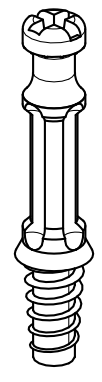




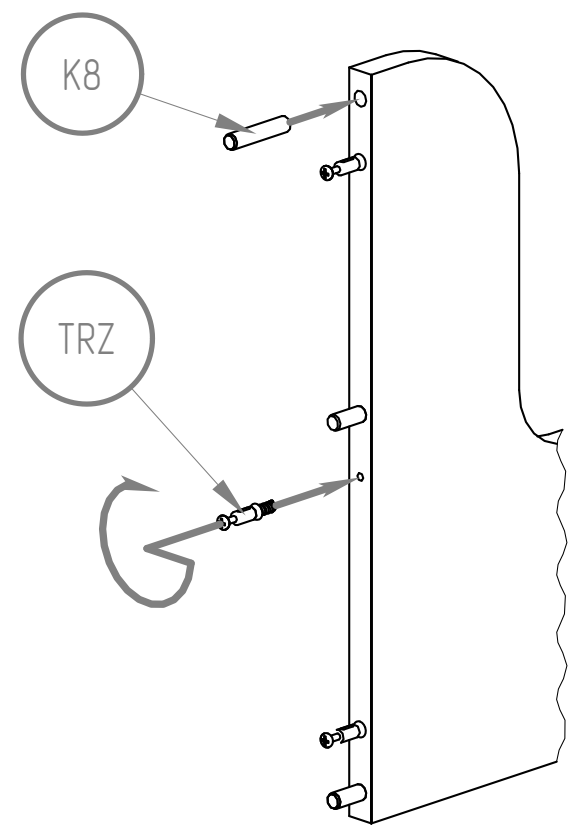




K8  
M8x35

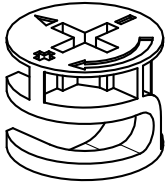


TRZ  
M5x35

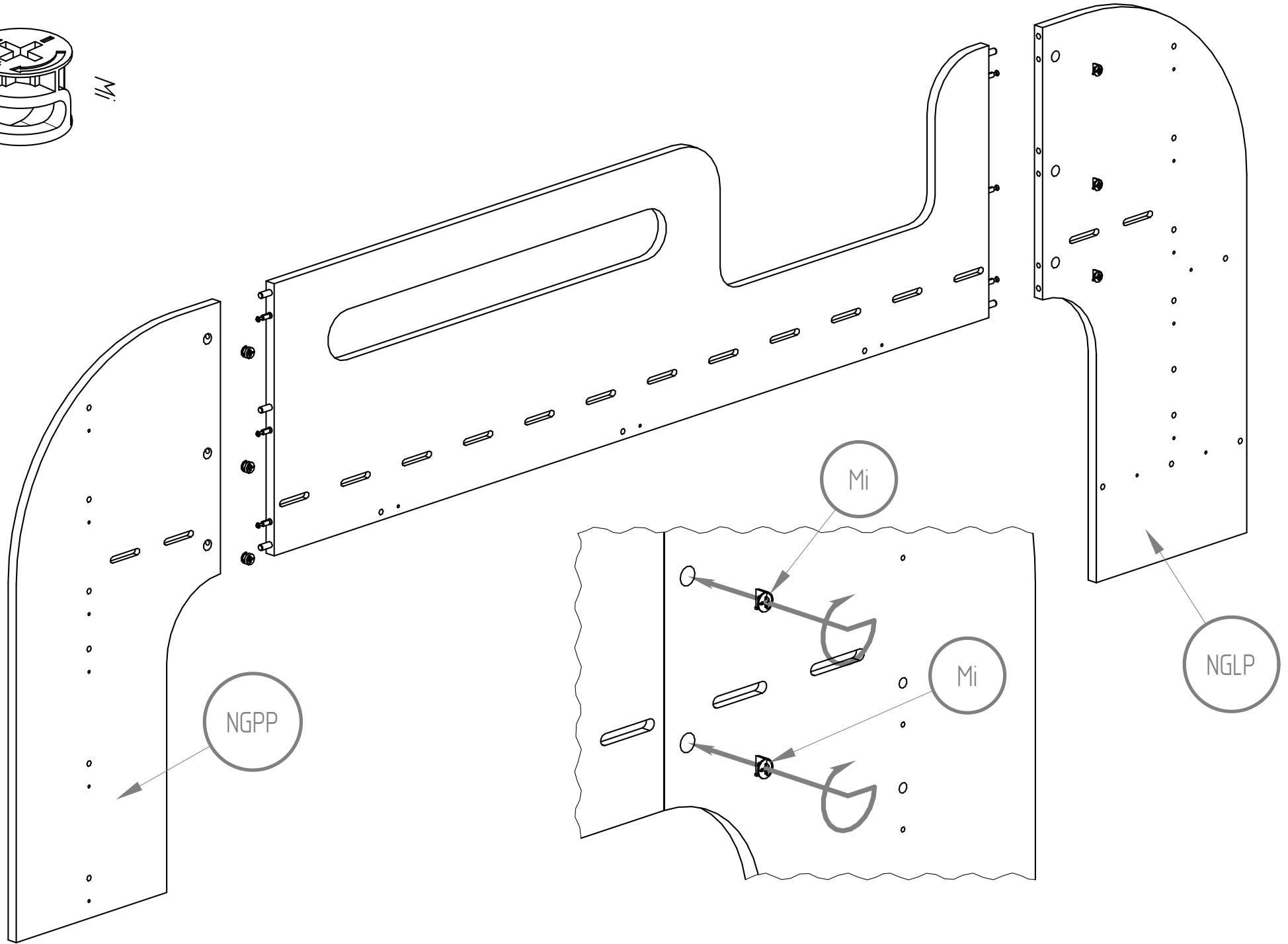


K8

TRZ



Mi

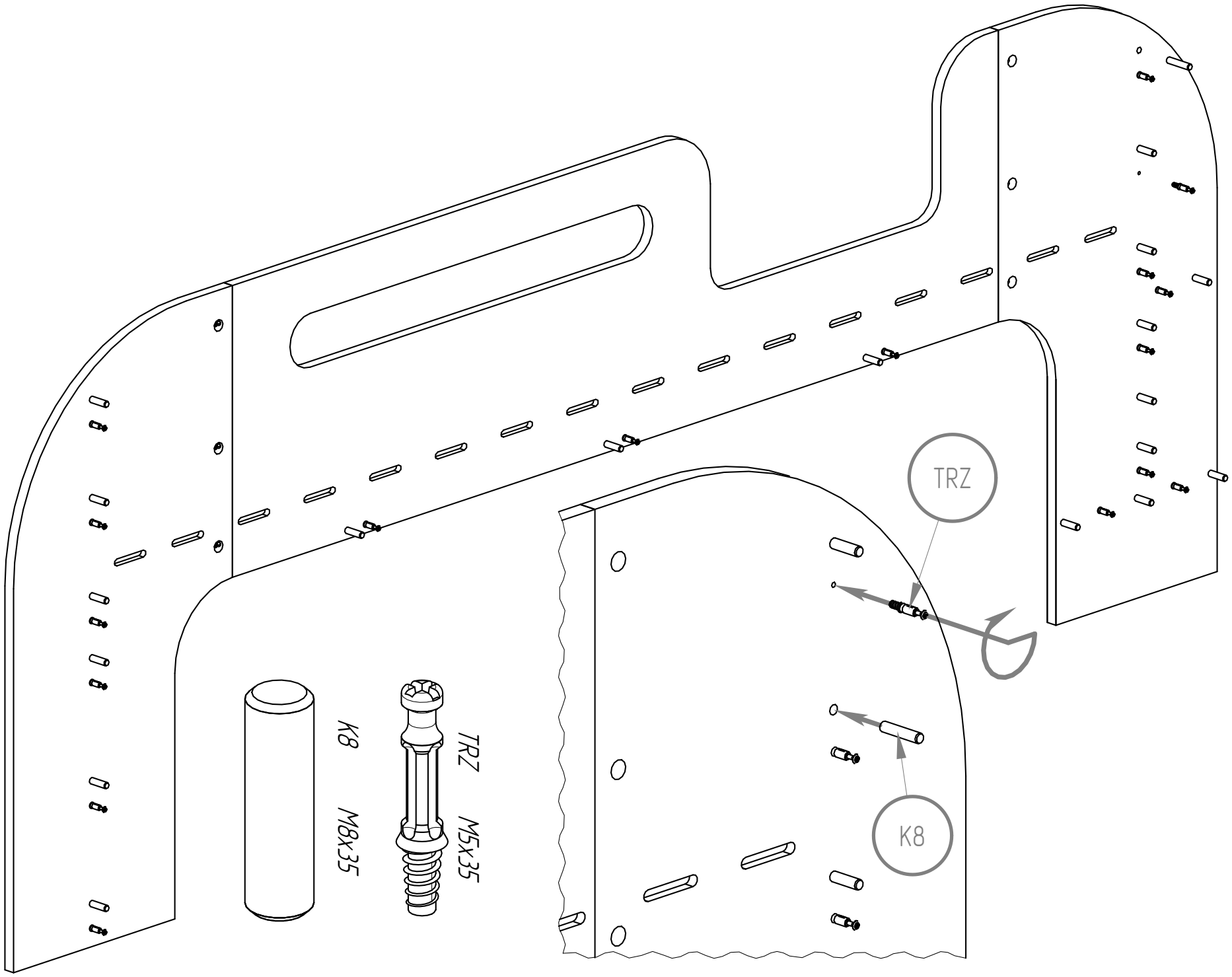


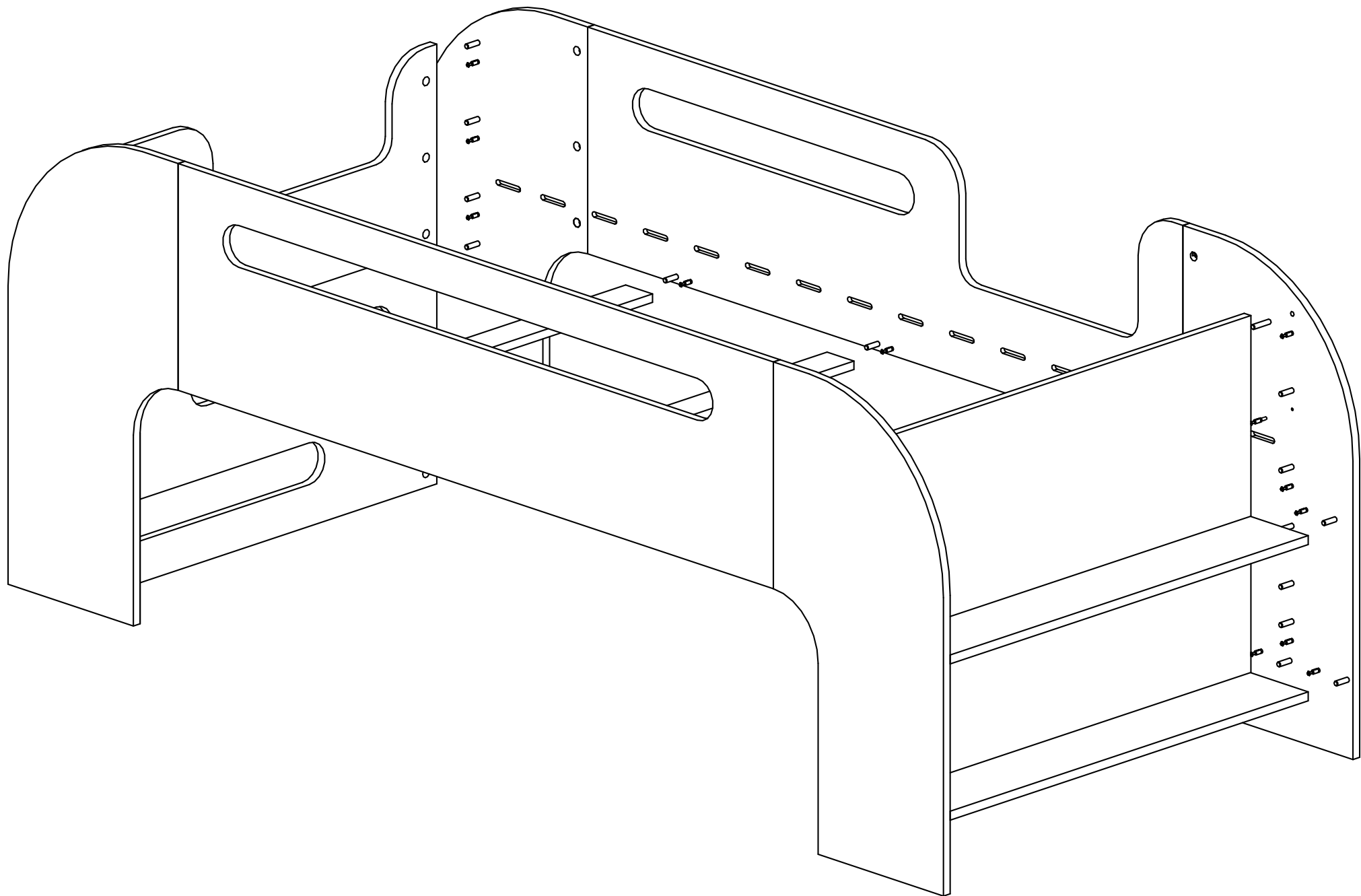
NGPP

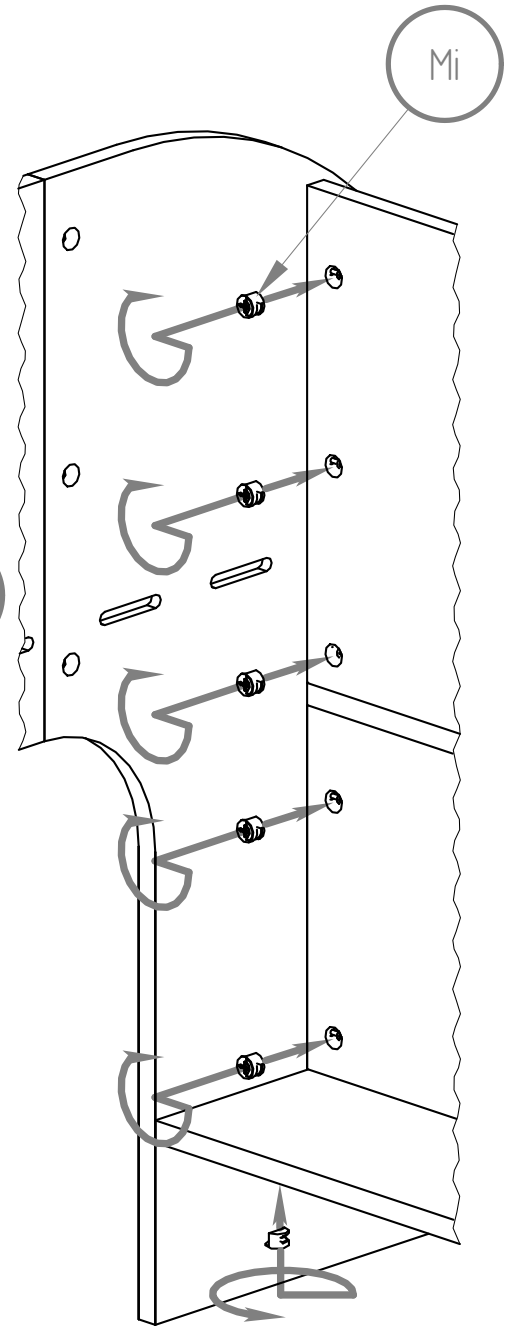
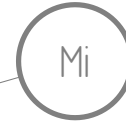
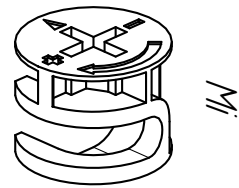
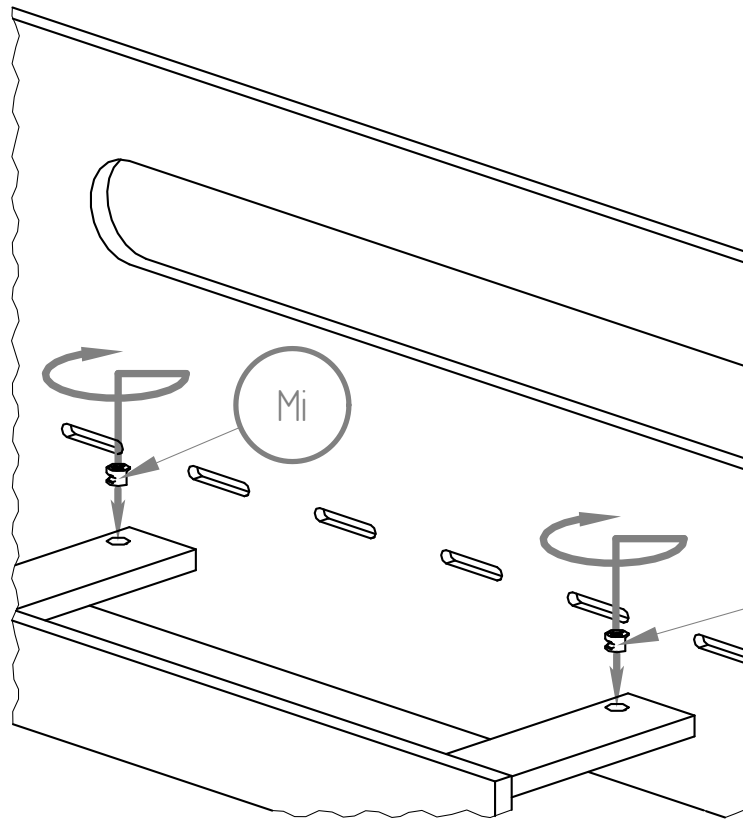
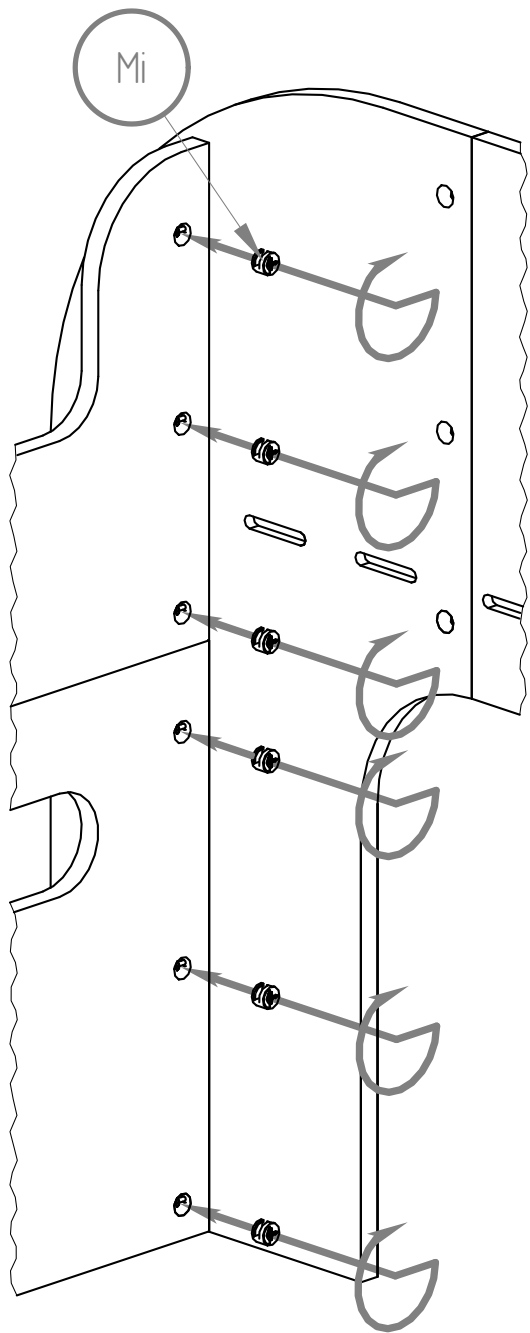
Mi

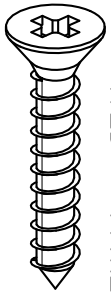
Mi

NGLP

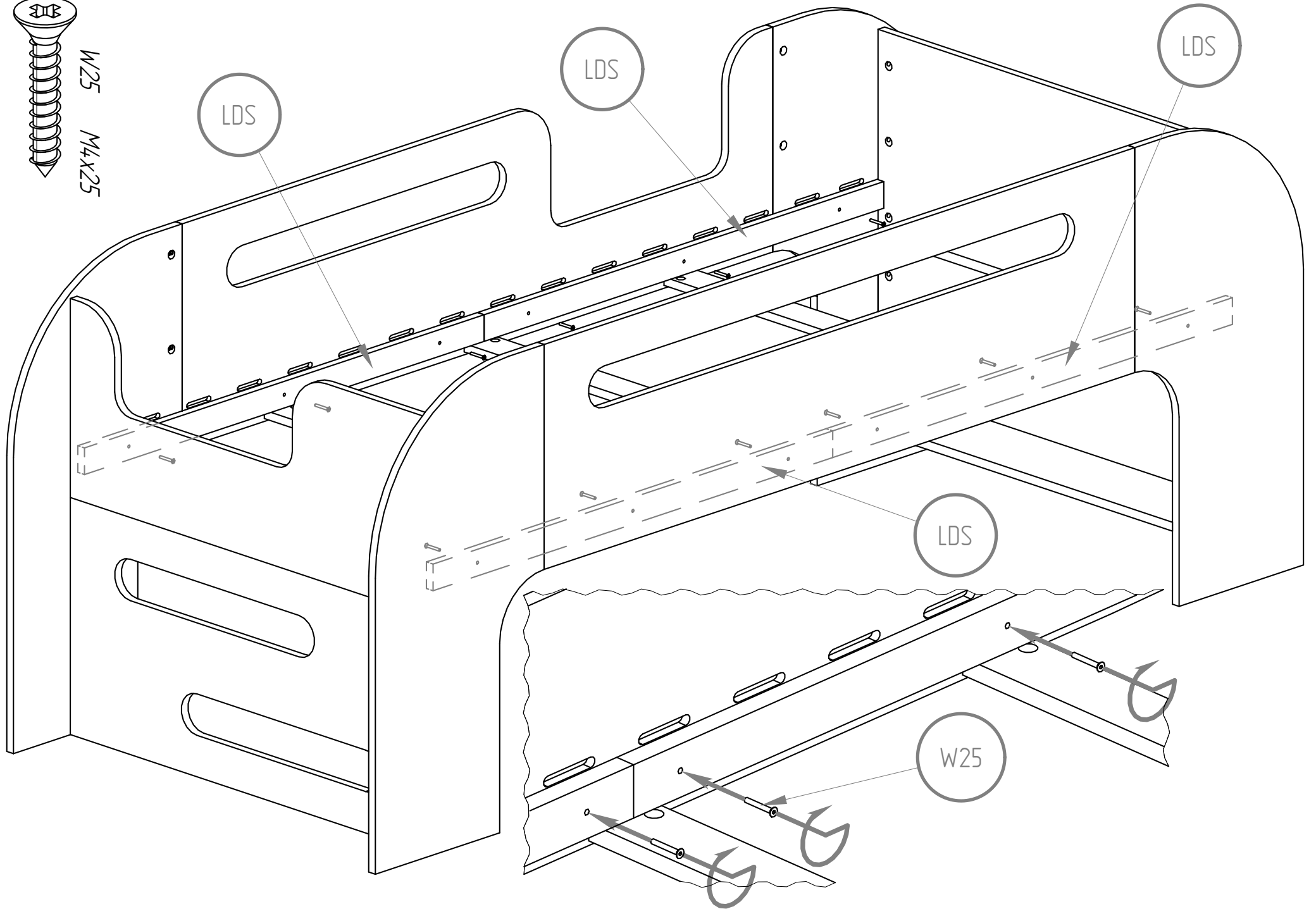




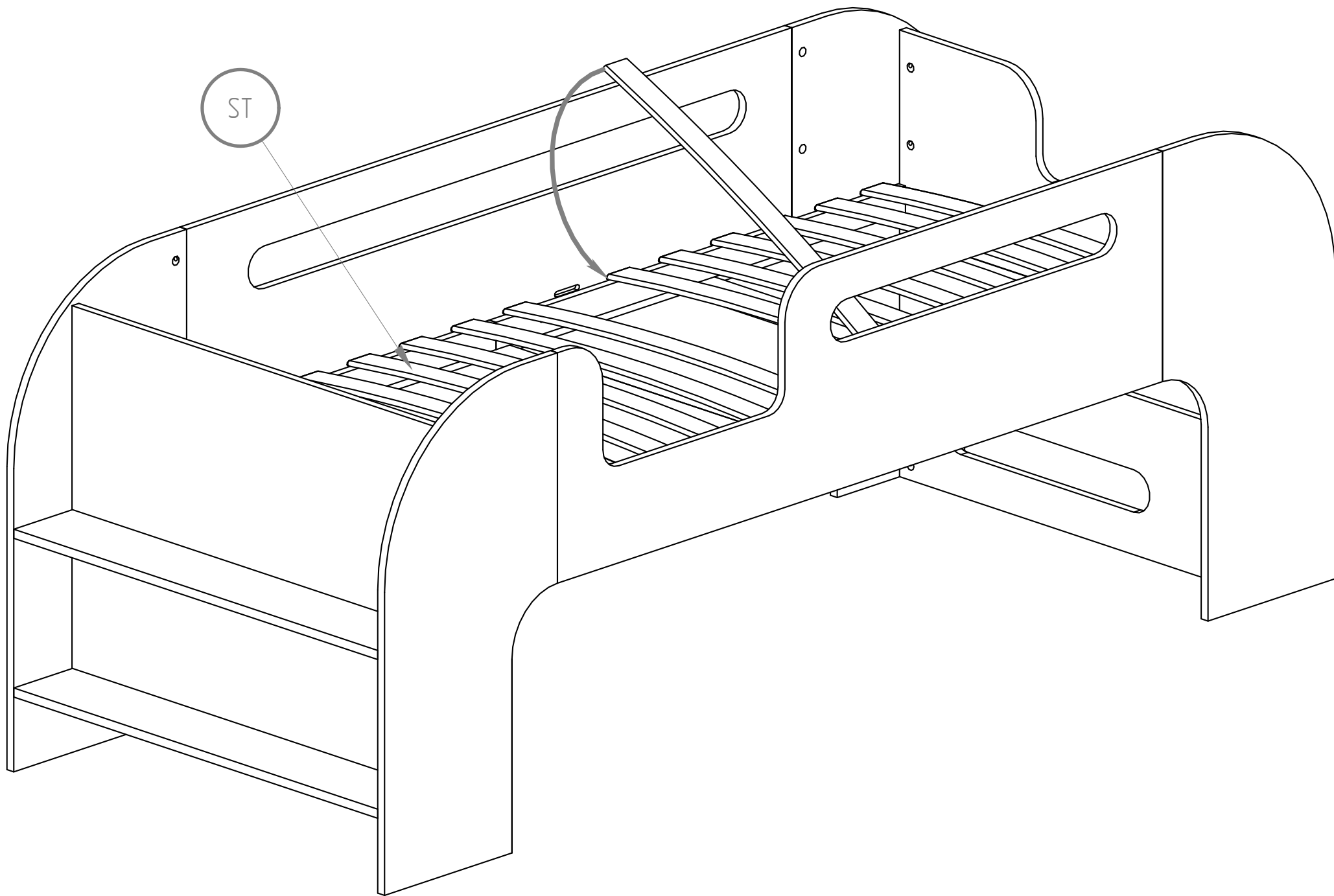


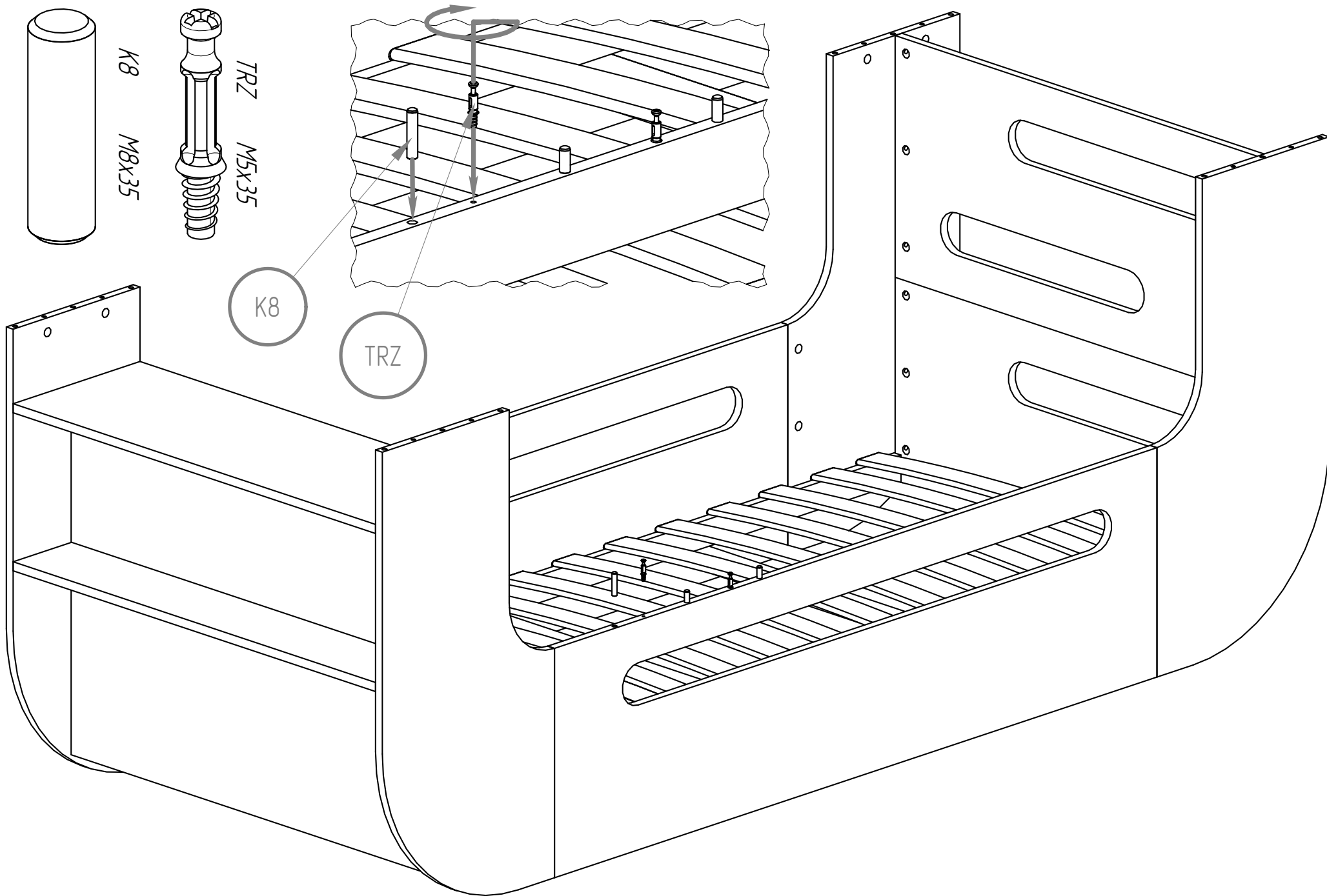


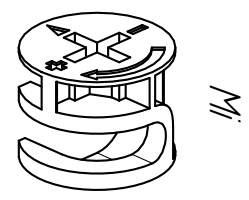
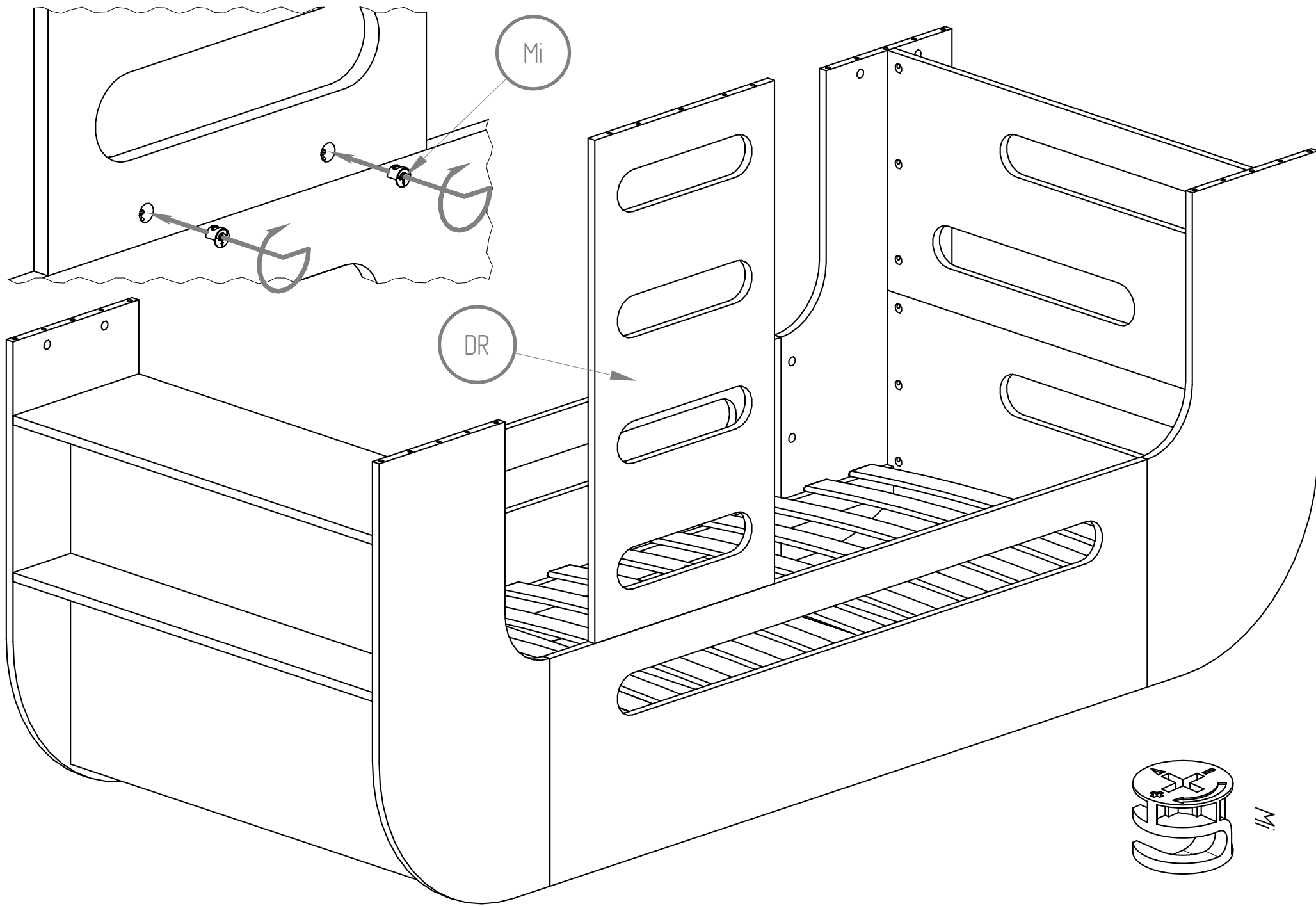
W25  
M4x25



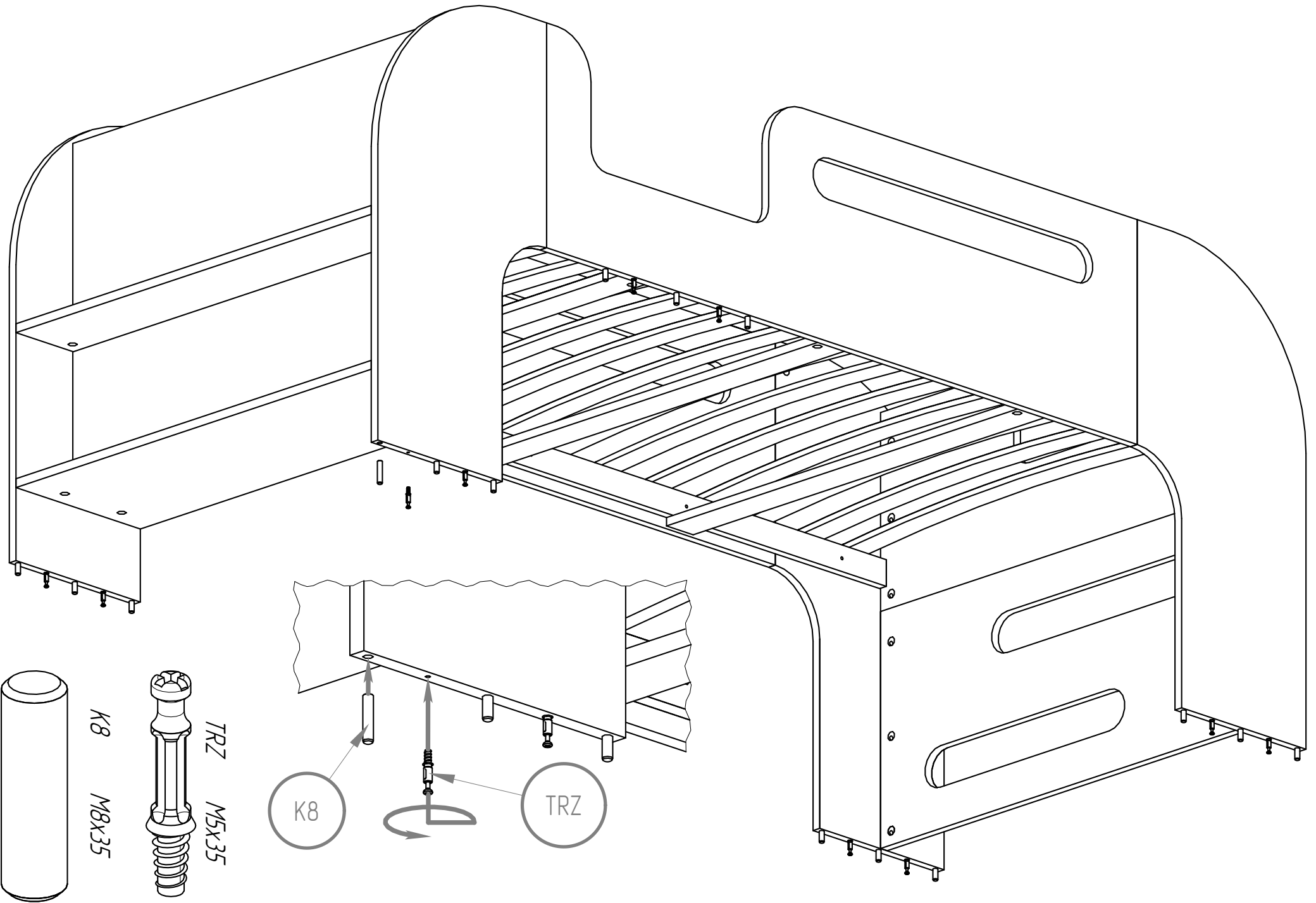


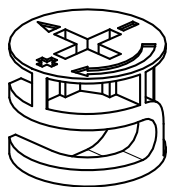




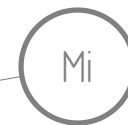
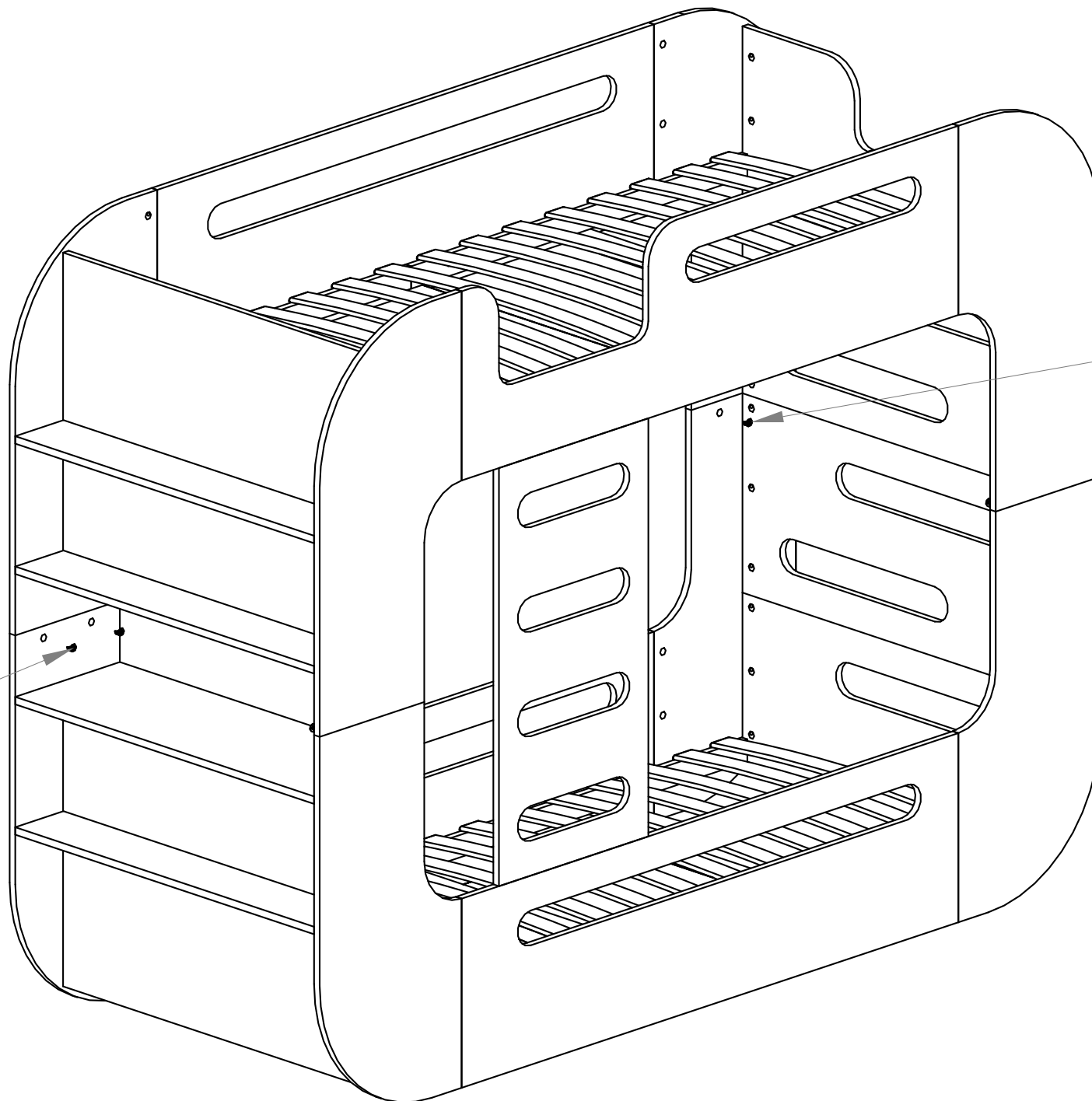


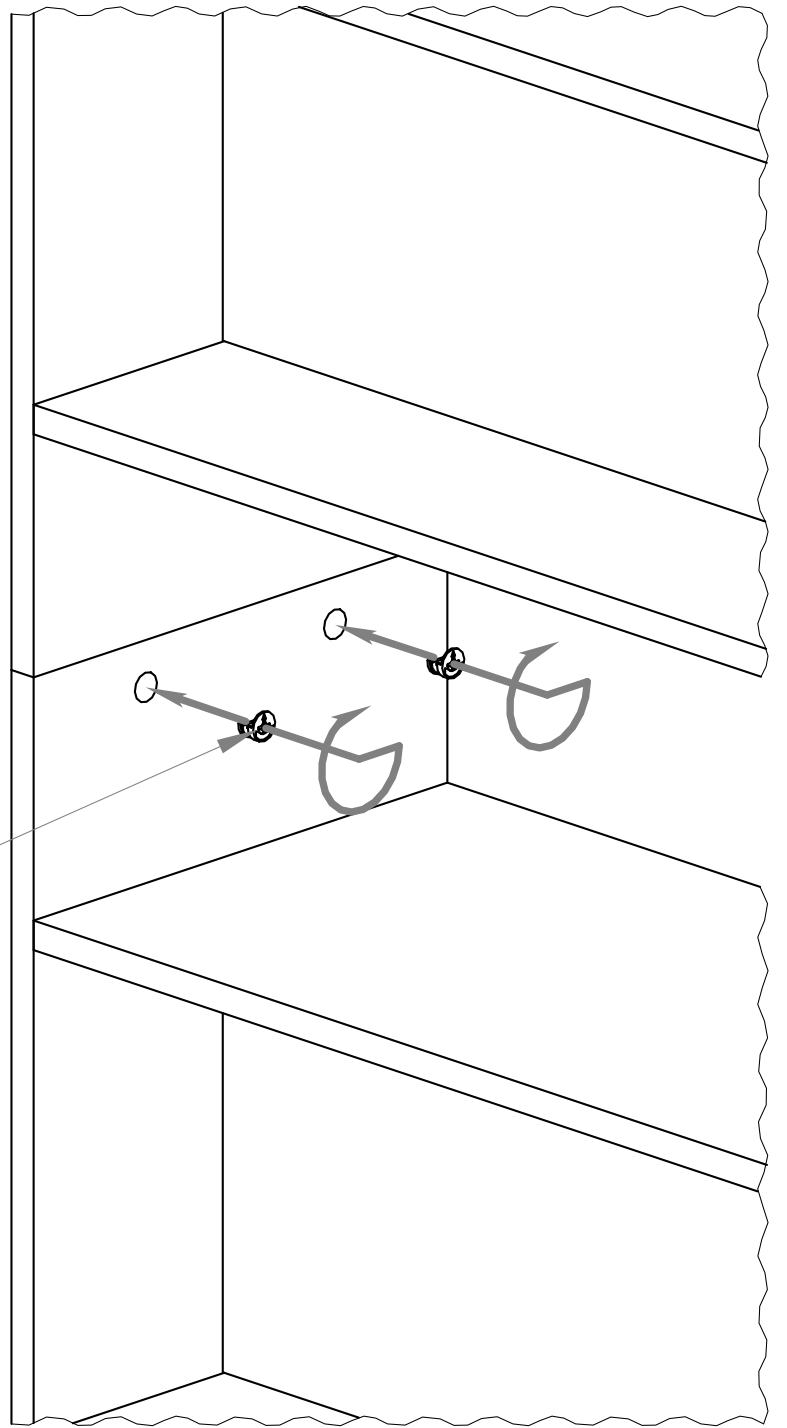
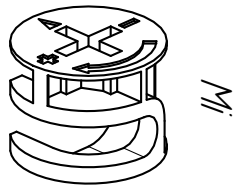
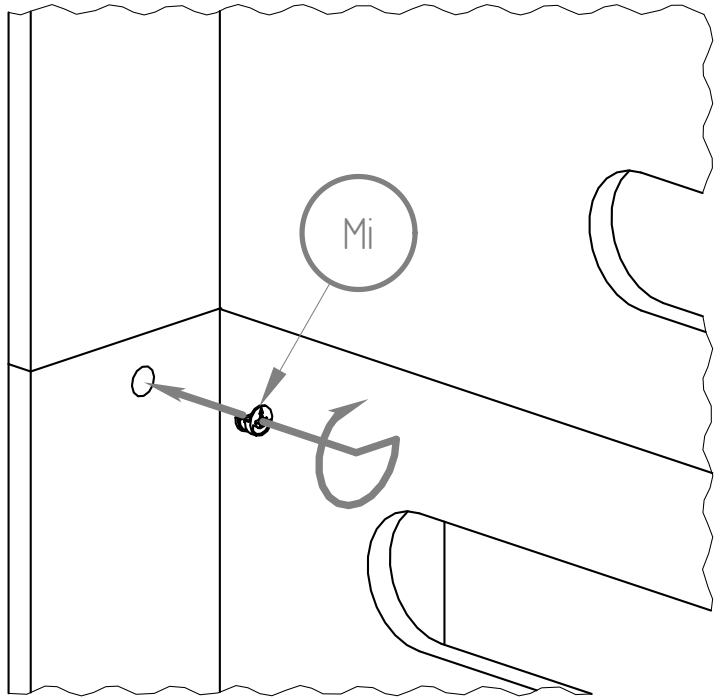
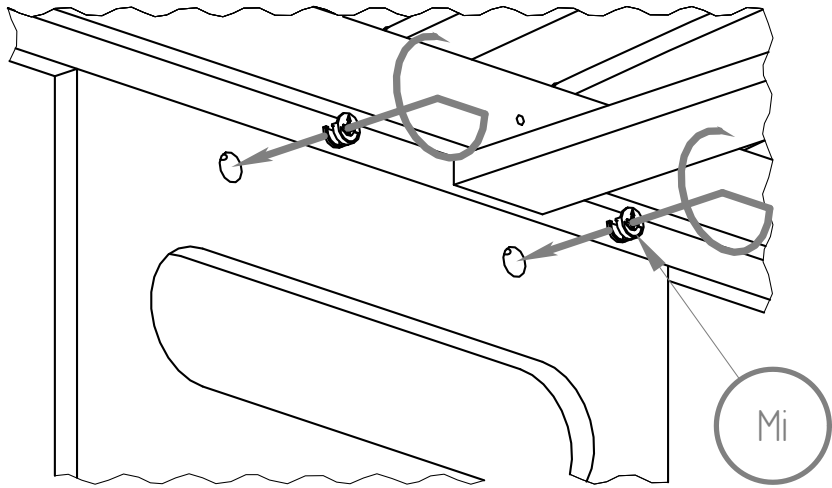
Mi

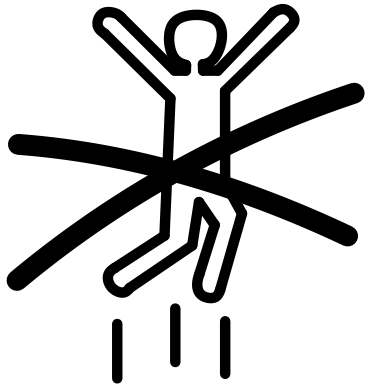




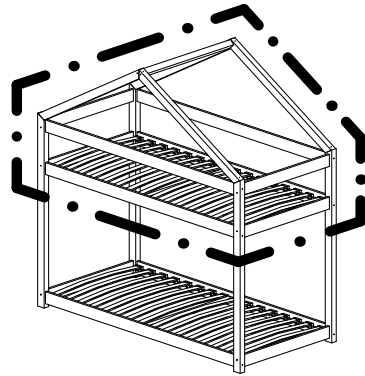
Mi



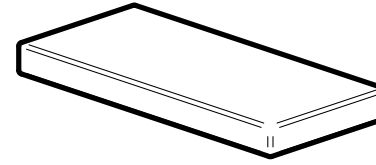




*NO JUMPING*



*Upper bed for  
children 6+ years old*



*Mattress height:*

*min. 8 cm*

*max. 12 cm*



---

## *WARNING !*

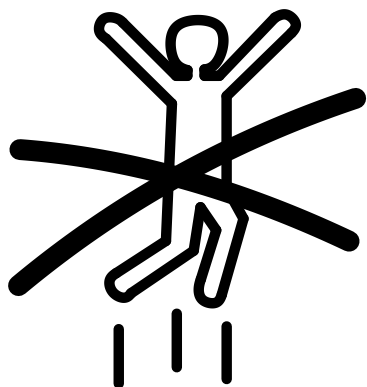
---

- Never allow a child under 6 years on upper bunk.*
- Use only mattress with thickness is 8-12 cm height.*
- Use guardrails on both sides of upper bunk.*
- Prohibit horseplay on or under bed(s).*
- Prohibit more than one person on upper bunk.*
- Use ladder for entering and leaving upper bunk.*

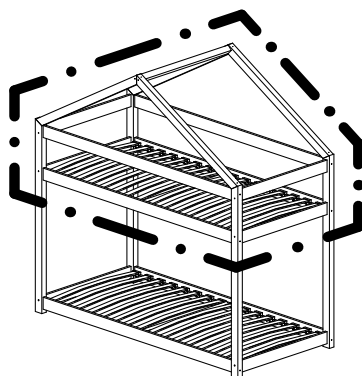
*Designed and made according to the standard:  
PN-EN 747-1+A1:2015-08*

*STRANGULATION HAZARD - Never attach or hang  
items to any part of the bunk bed that are not  
designed for use with the bed.*

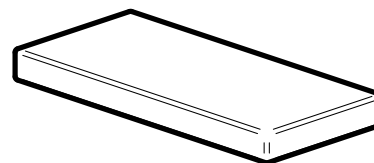
*Wooden and plastic parts should be cleaned with a  
dry cloth and ordinary, mild care and cleaning of raw  
wood.*



*NIE SKAKAĆ*



*Górne tóżko dla dzieci  
powyżej 6 roku życia.*



*Wysokość materaca:*

*min. 8 cm*

*max. 12 cm*



---

## *UWAGA !*

---

- Nigdy nie pozwalać dzieciom poniżej 6 roku życia przebywać na górnej pryczy.*
- Używać tylko materacy o grubości 8-12 cm.*
- Używać poręczy po obu stronach górnej pryczy.*
- Nie skakać na lub pod tóżkiem (tóżkach).*
- Zakazywać przebywania więcej niż jednej osoby na górnym tóżku.*
- Używać drabiny, aby wejść i wyjść z górnej pryczy.*
- Nie wieszać się na elementach konstrukcyjnych.*

*Części drewniane i plastikowe należy czyścić za pomocą suchej szmatki oraz zwykłych, łagodnych środków do pielęgnacji i czyszczenia surowego drewna.*

*Zaprojektowano i wykonano zgodnie z normą:  
PN-EN 747-1+A1:2015-08*

*NIEBEZPIECZEŃSTWO ZAGROŻENIA – Nigdy nie podłączaj ani nie zawieszaj przedmiotów do jakiegokolwiek części tóżka piętrowego, do której nie są przeznaczone.*