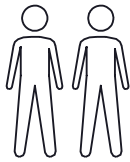
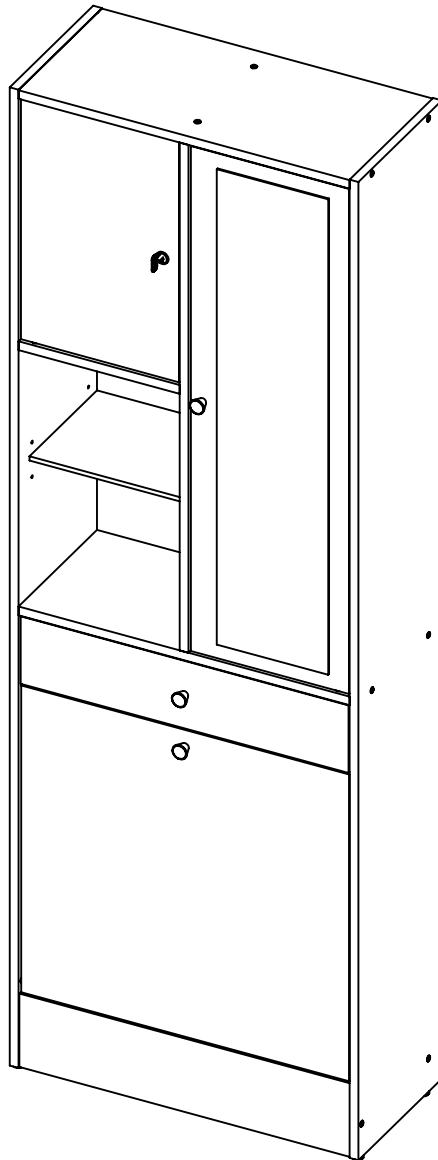


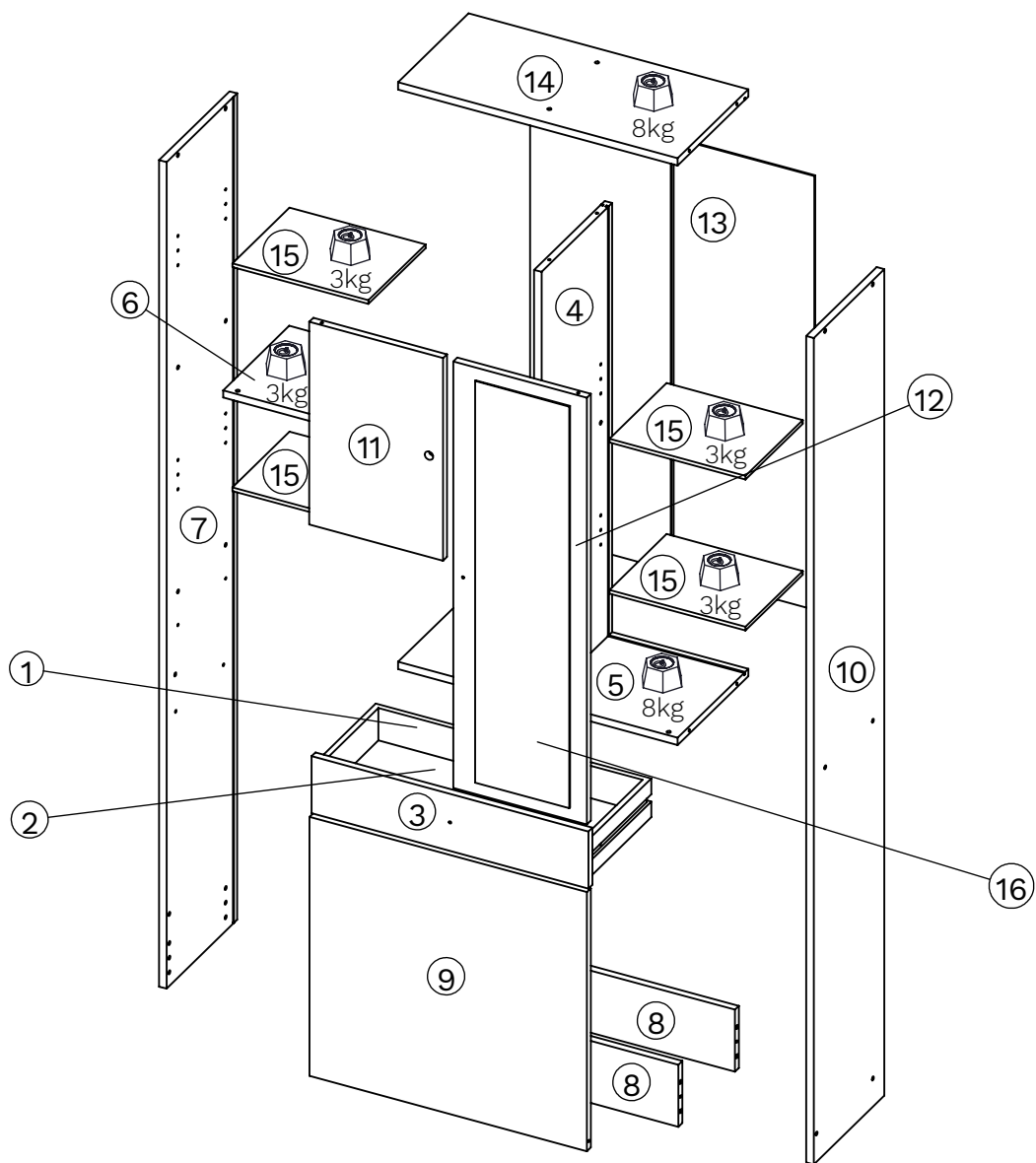



2:00

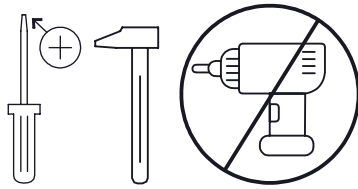


x 2

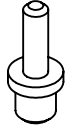




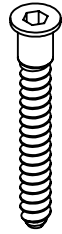
○	x	mm	
1	1	1064 x 85 x 12	1
2	1	571 x 237.50 x 3	1
3	1	588 x 125 x 16	1
4	1	940 x 284 x 16	1
5	1	594 x 284 x 16	1
6	1	289 x 266 x 16	1
7	1	1811 x 284 x 16	1
8	2	594 x 136 x 16	1
9	1	589 x 568 x 16	1
10	1	1811 x 284 x 16	1
11	1	444 x 284 x 16	1
12	1	935 x 284 x 16	1
13	2	950 x 299 x 3	1
14	1	594 x 284 x 16	1
15	4	289 x 230 x 8	1
16	1	880 x 200 x 3	1



Ø7,3x14mm
FE x9



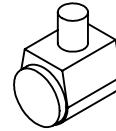
NB x6



Ø6,3x50mm
CA x20



DA x12



ME x3



DB x17



Ø6,3x11mm
FB x4



Ø3x20mm
GB x4



Ø4x9mm
ITB x2



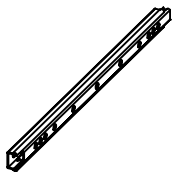
Ø4x25mm
IX x3



Ø4x16mm
IJ x1



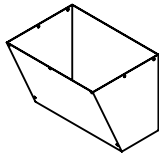
Ø3x12mm
GA x2



OH x2



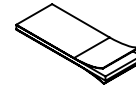
OJ x3



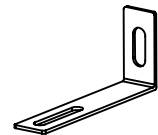
TF x1



OU x2



NV x6



ND x1



QE x3



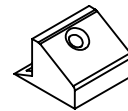
RK x4



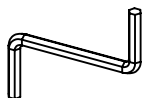
EC x14



NR x9



OB x4



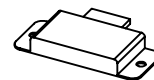
CLE x1



NM x1



MH x1



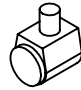



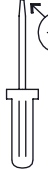

MG x1

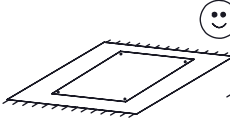
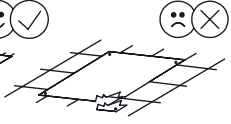


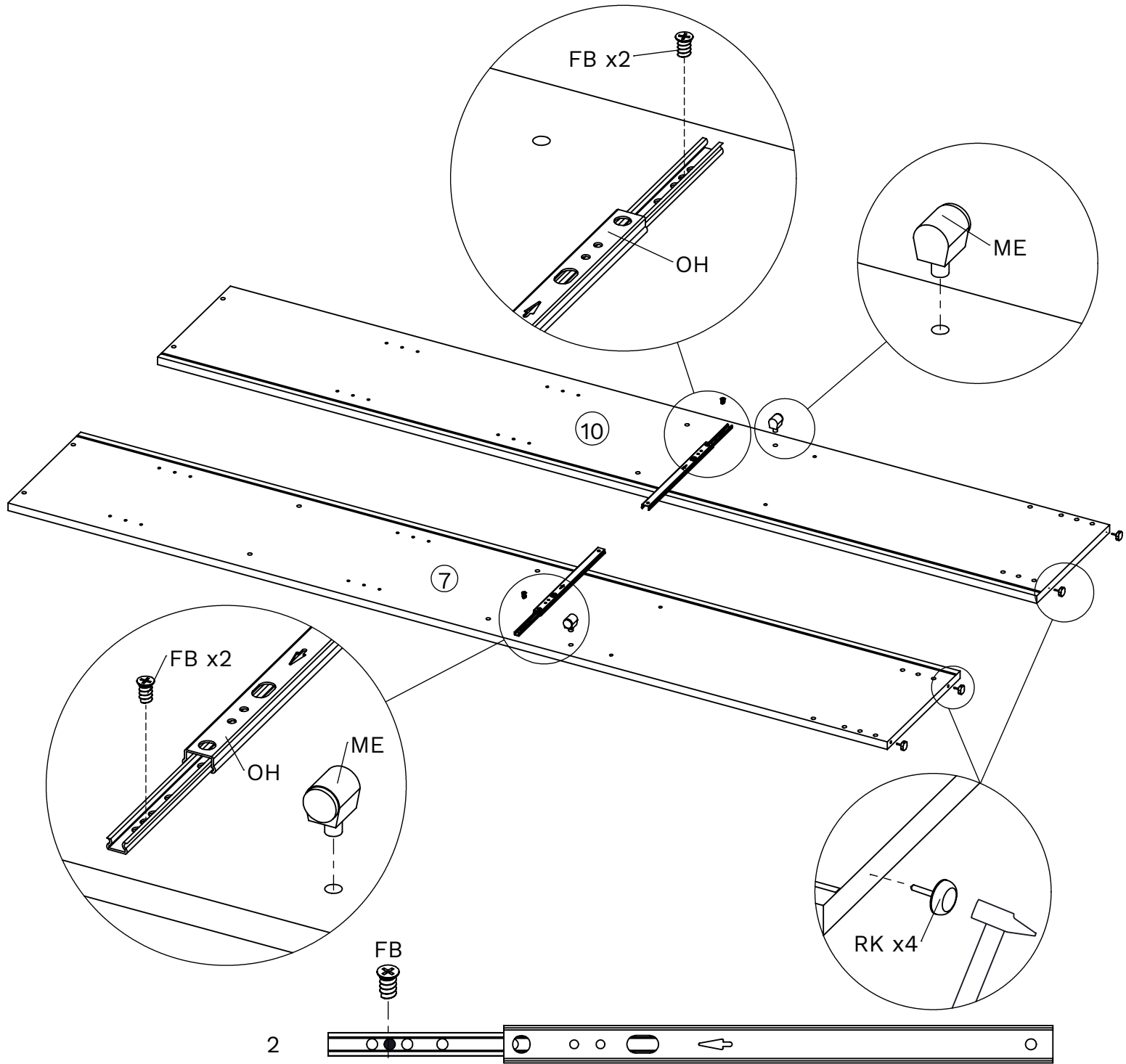
MI x1

1

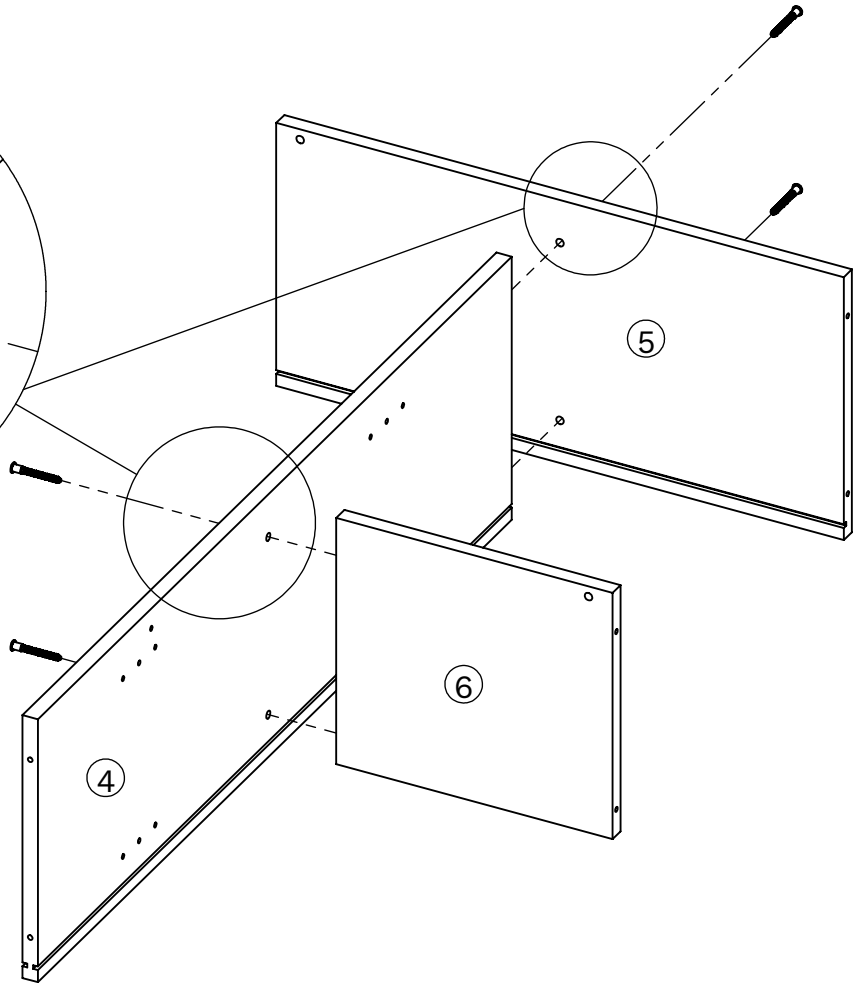
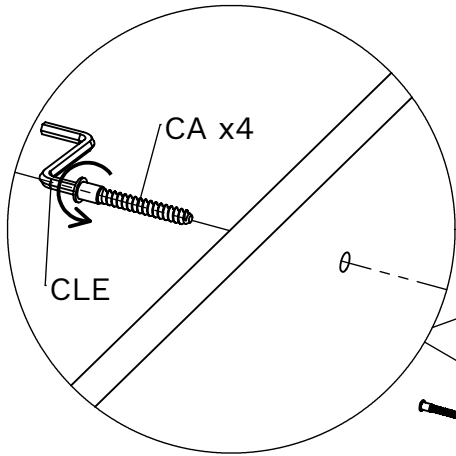
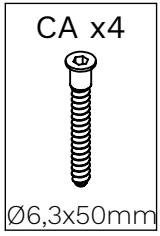
OH x2 	FB x4  Ø6,3x11mm	ME x2 	RK x4 
--	---	--	--

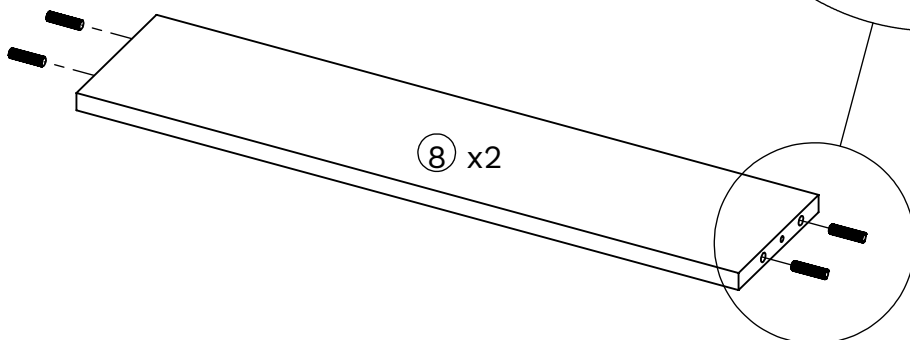
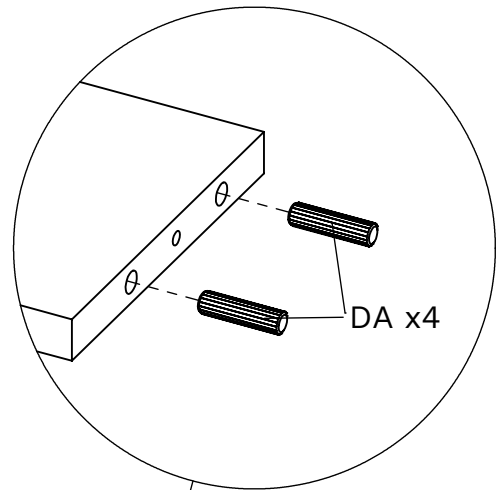
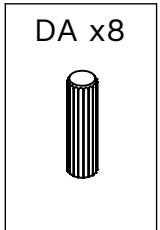
 



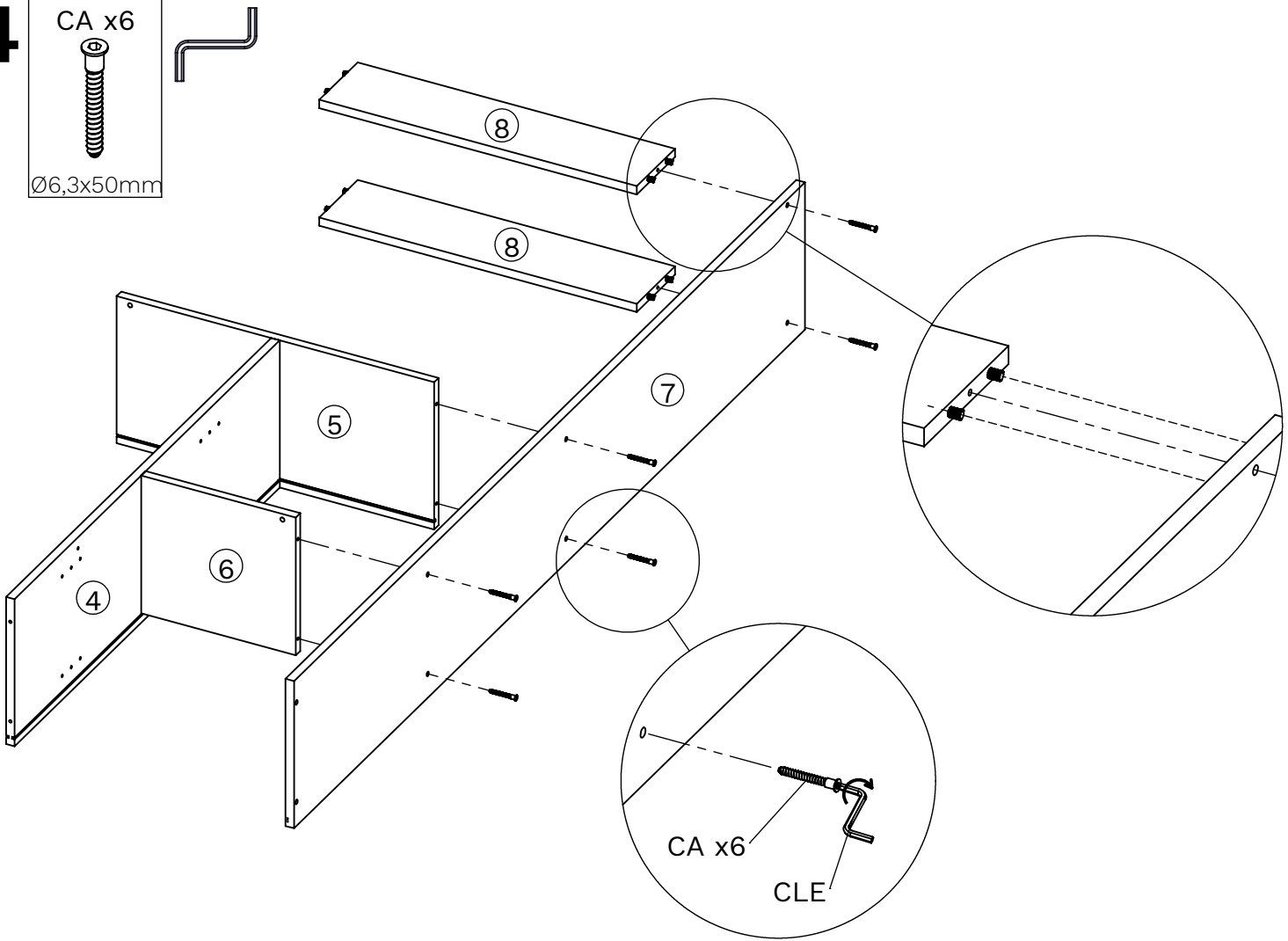
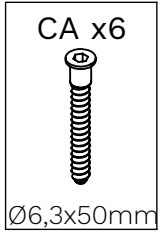
2



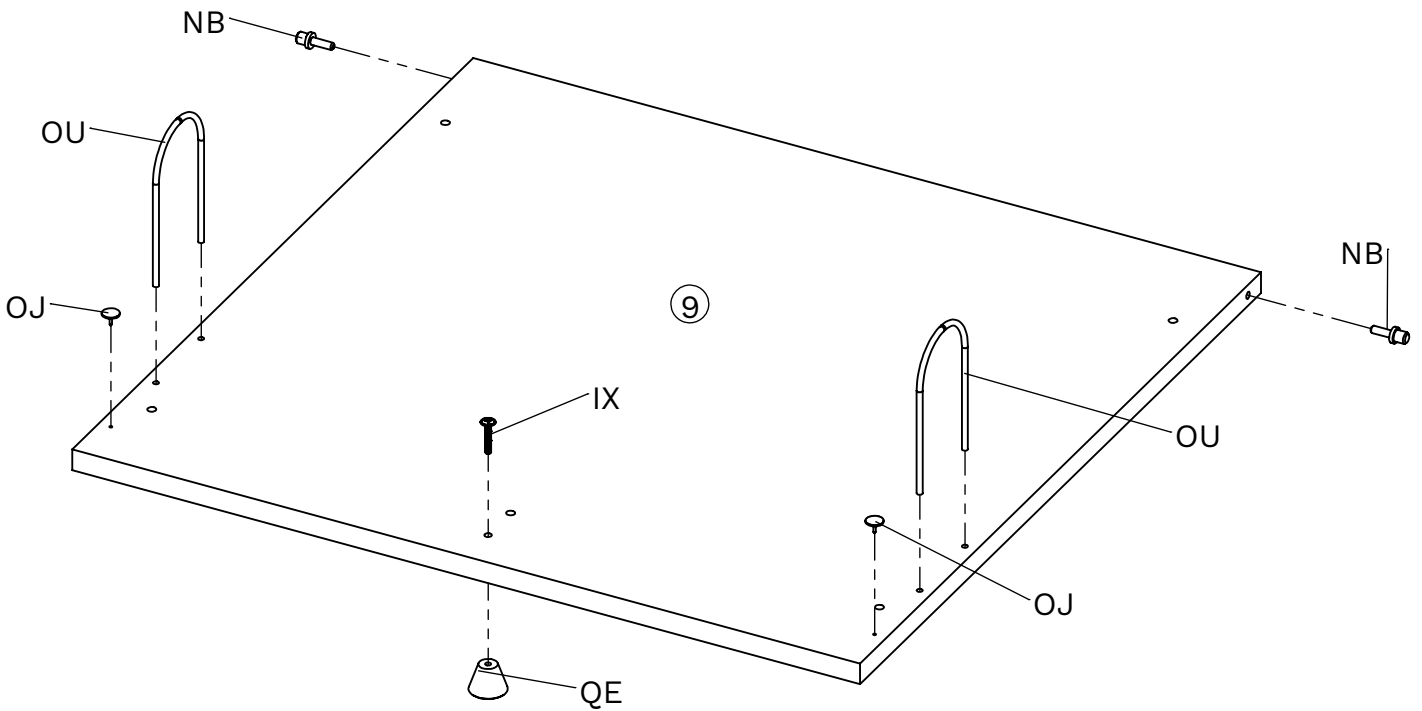
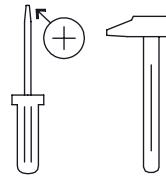
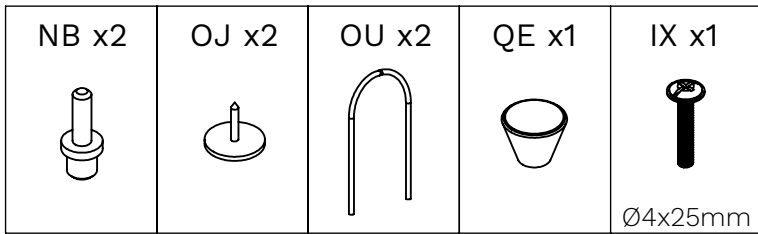
3



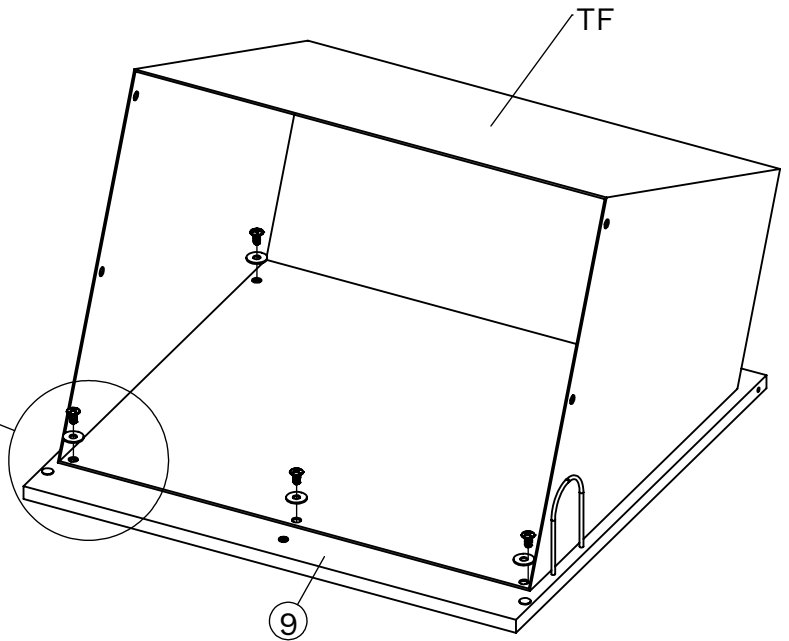
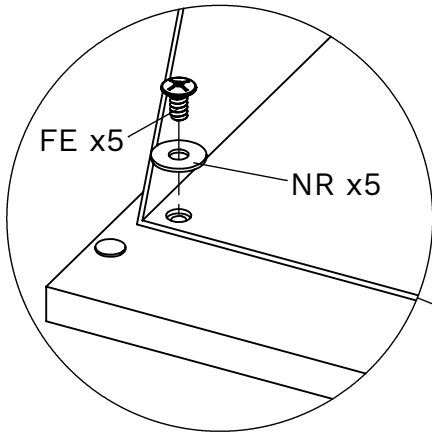
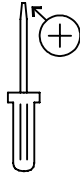
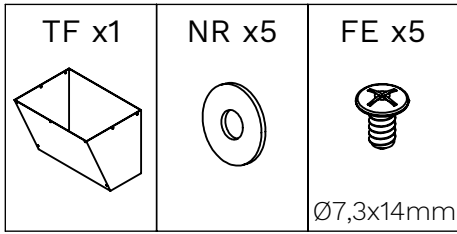
4



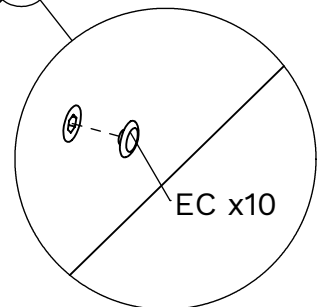
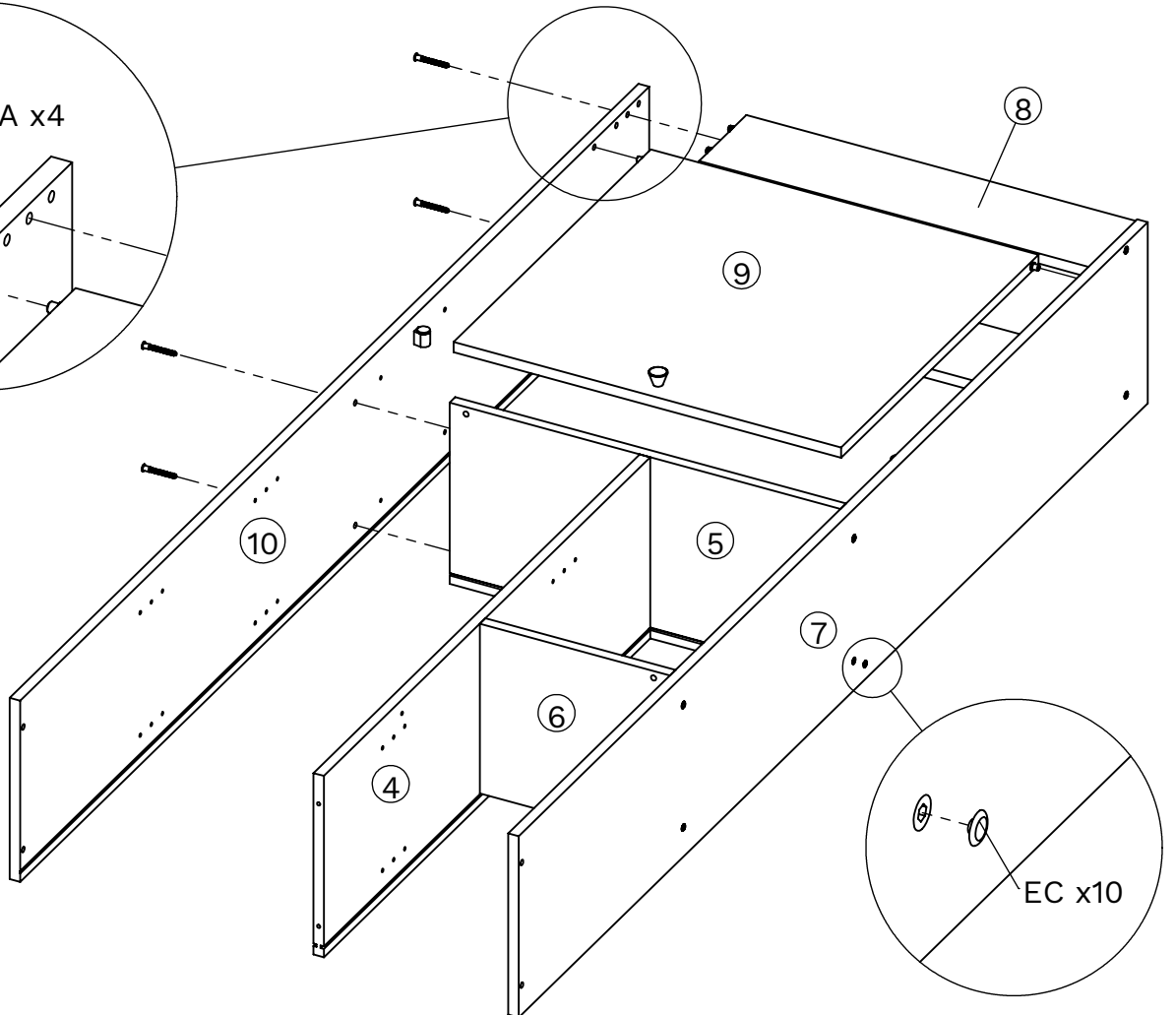
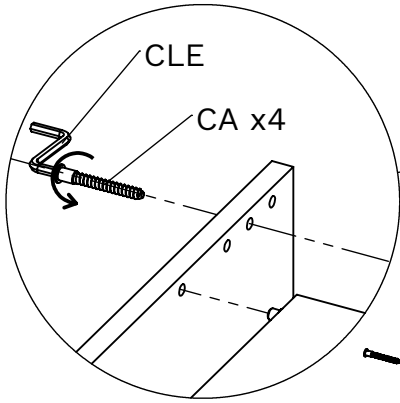
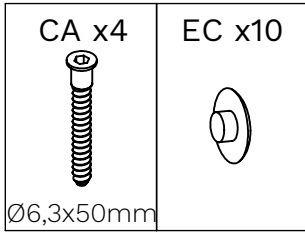
5



6

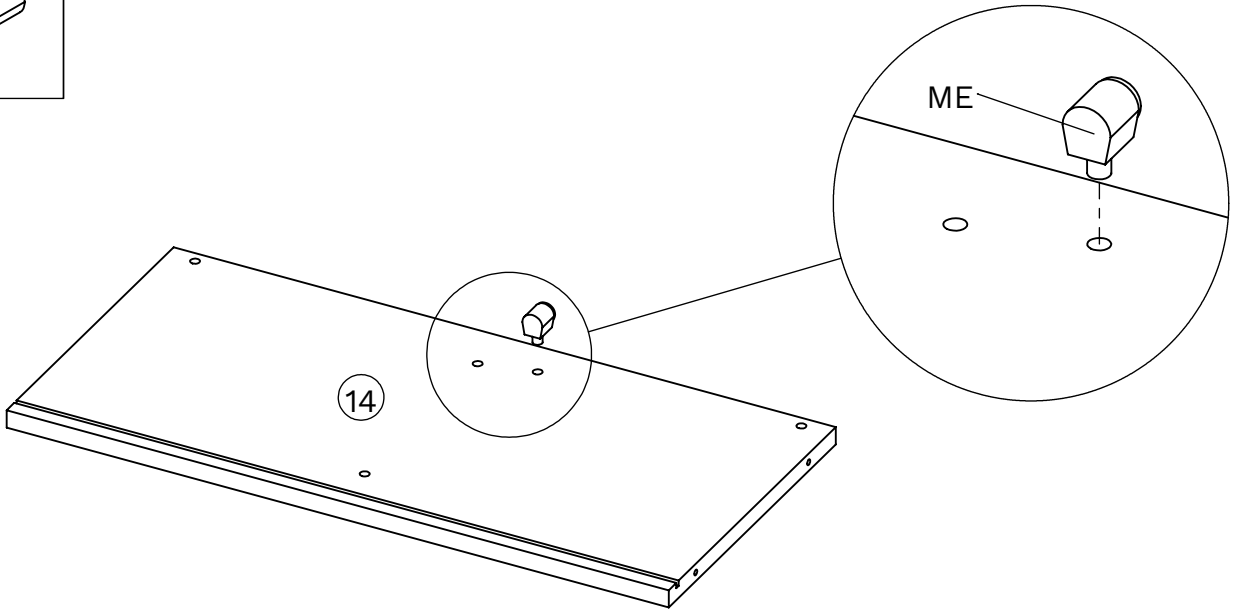


7



8

ME x1



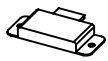
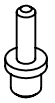
9

NB x2

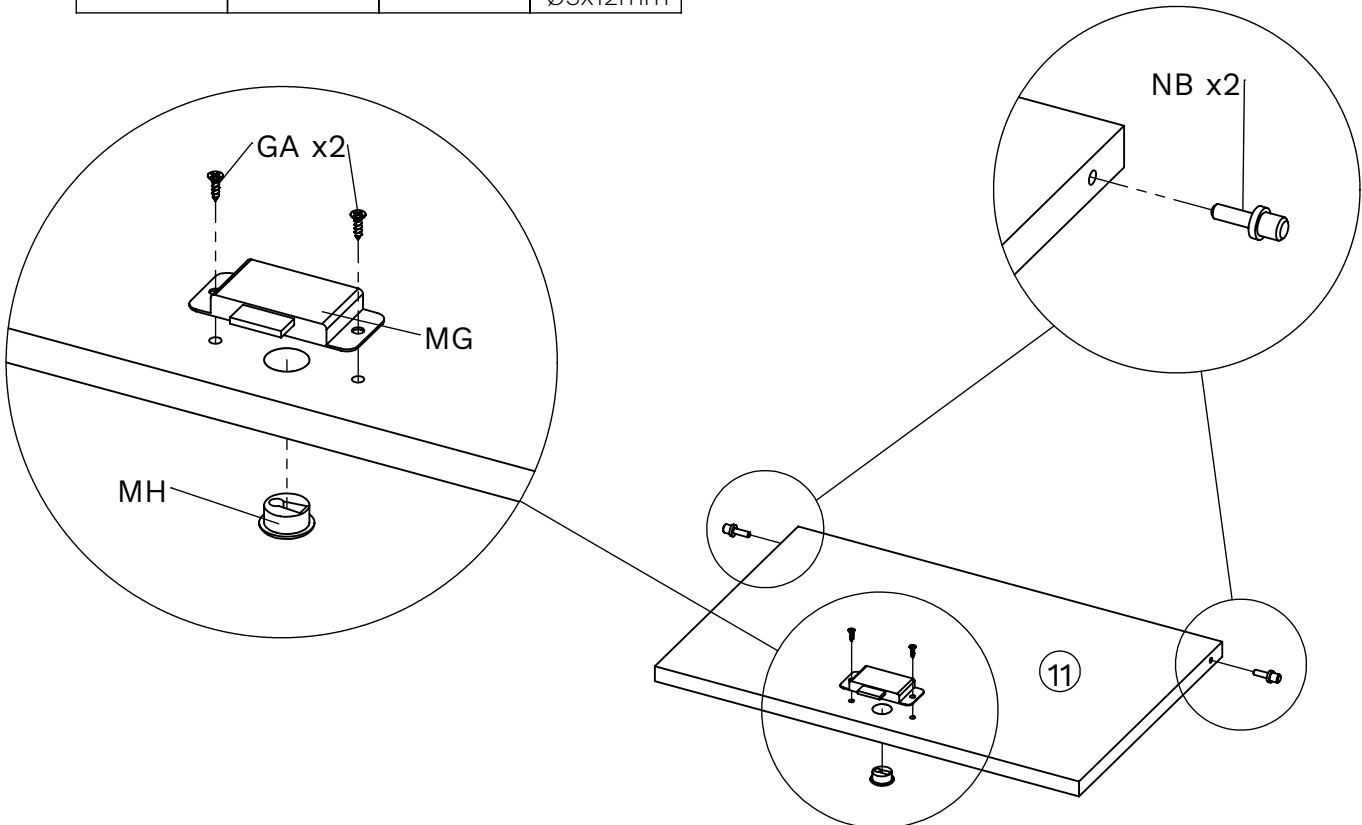
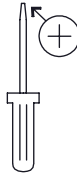
MG x1

MH x1

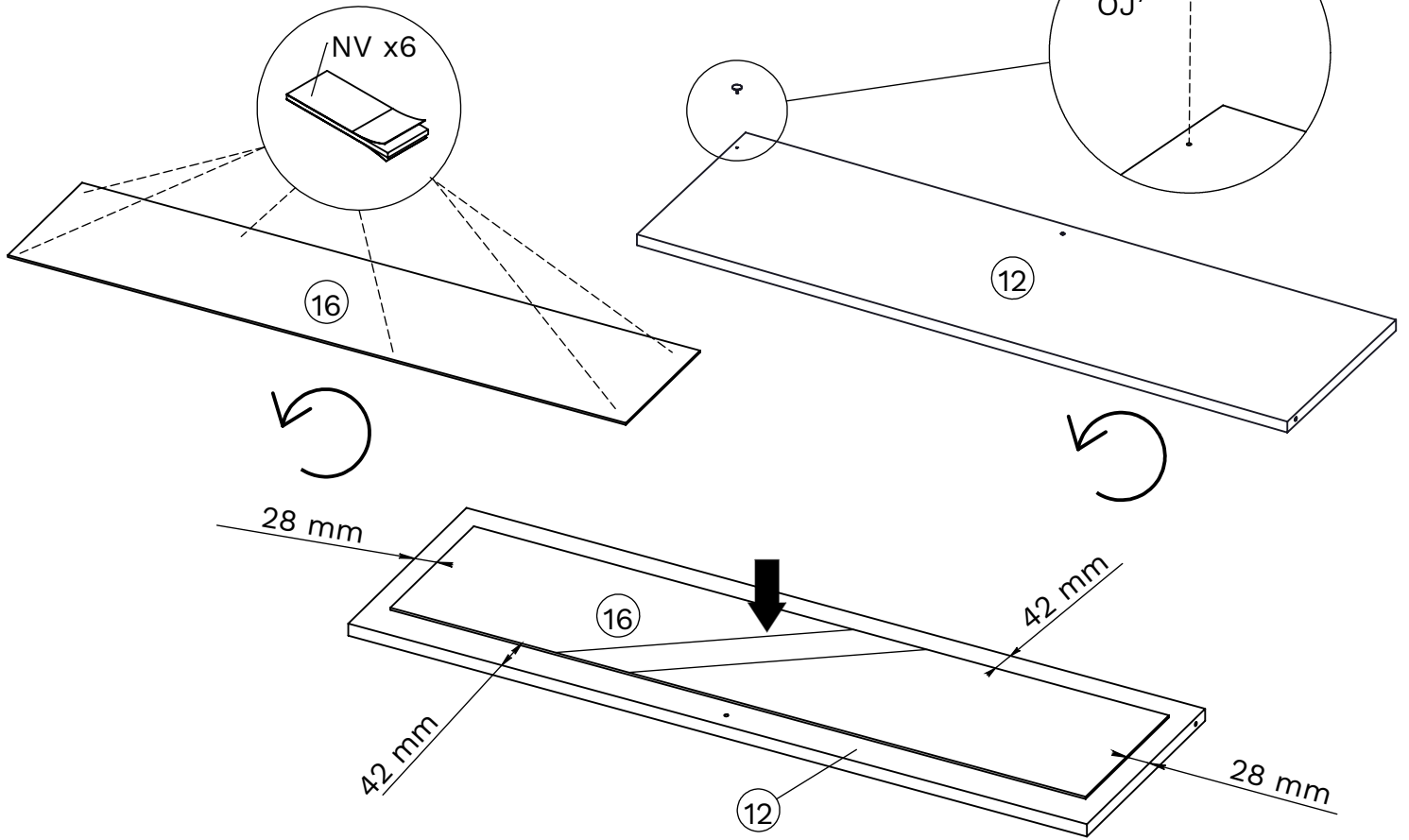
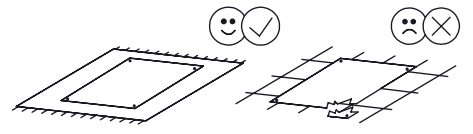
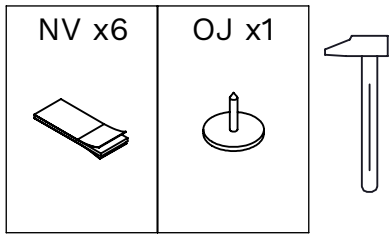
GA x2



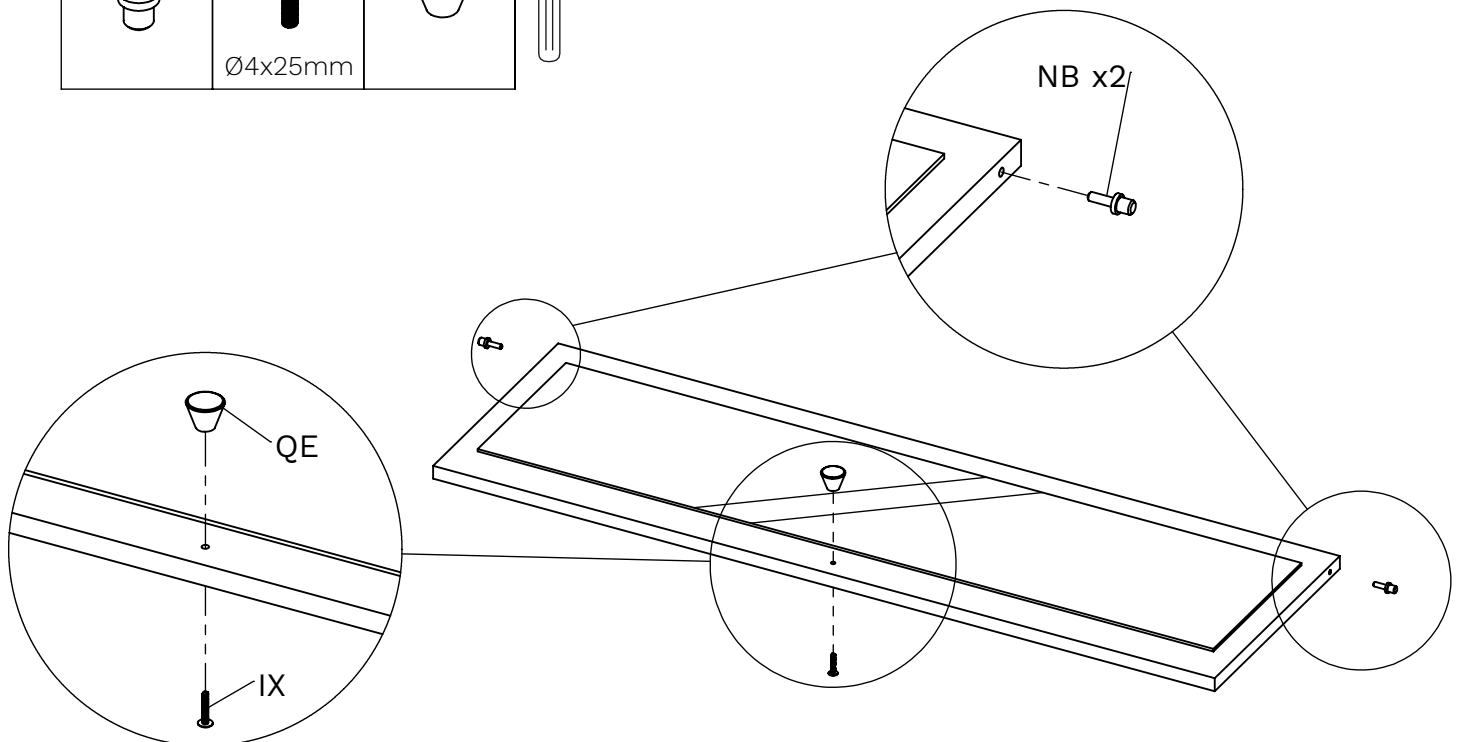
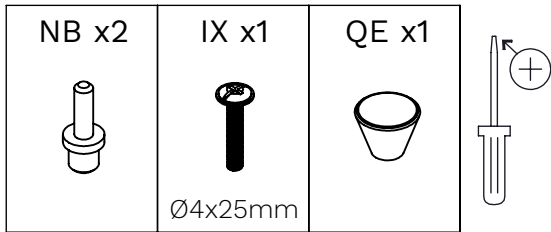
Ø3x12mm



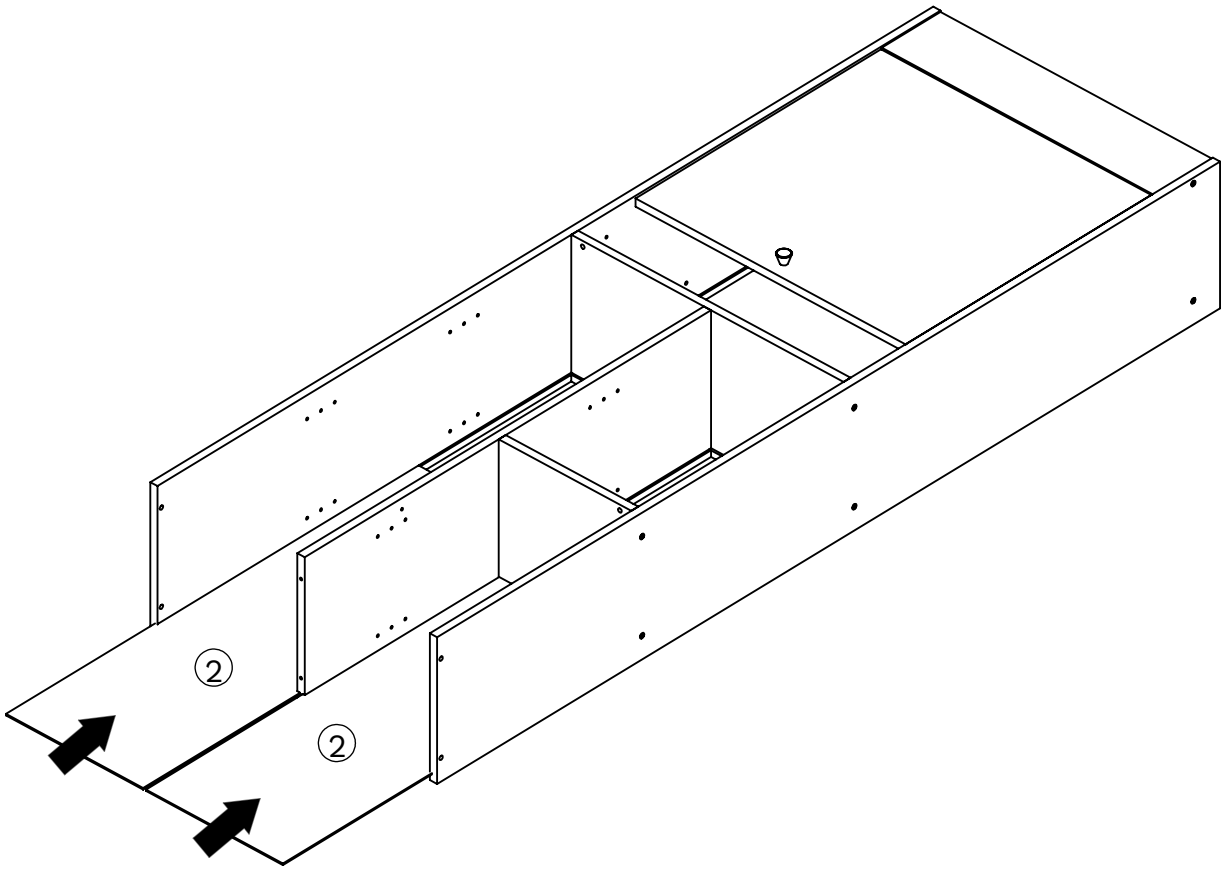
4



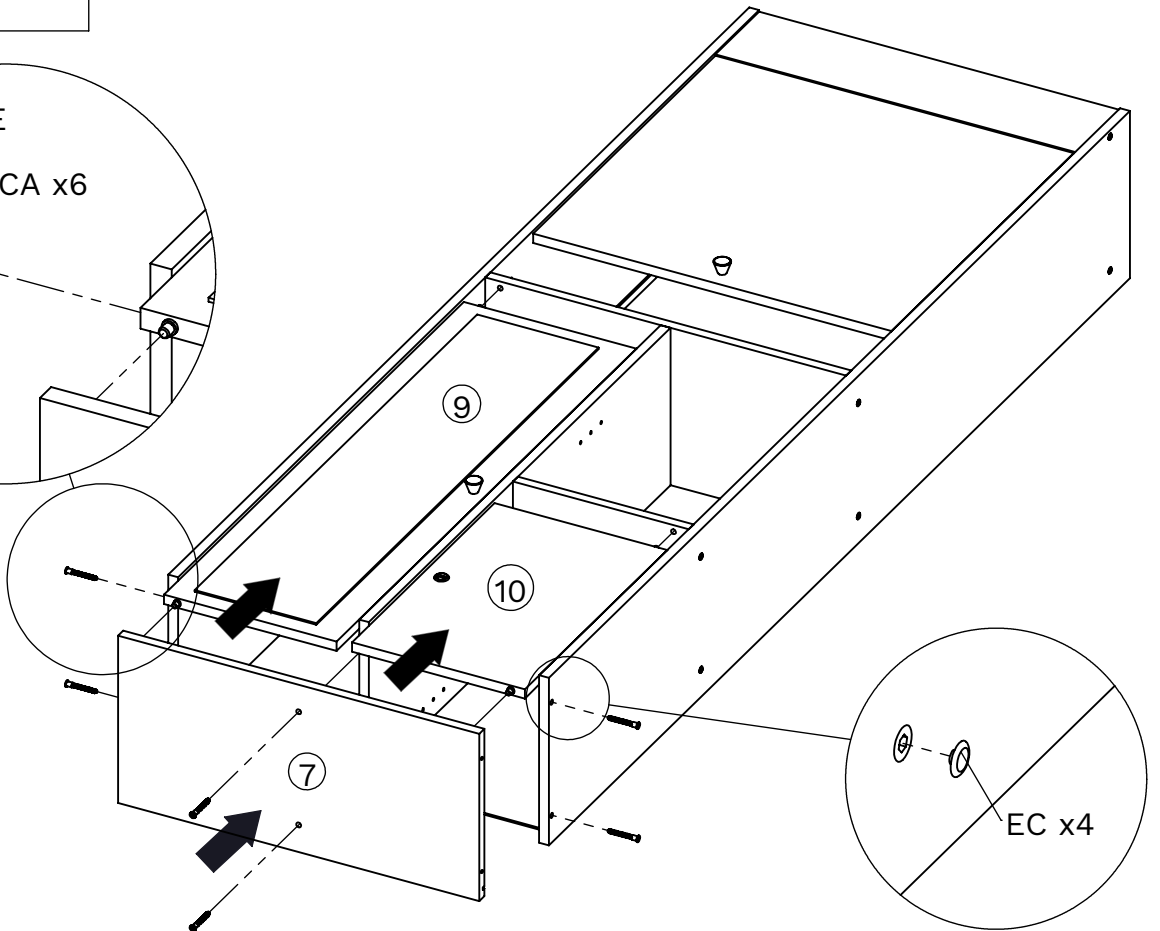
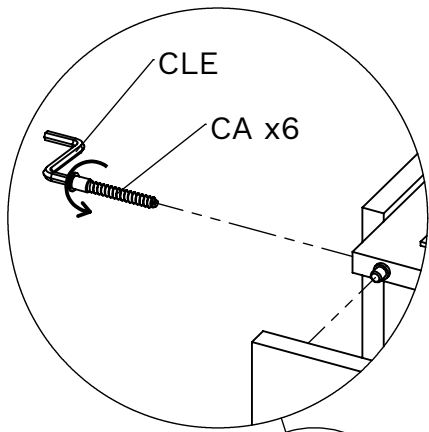
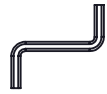
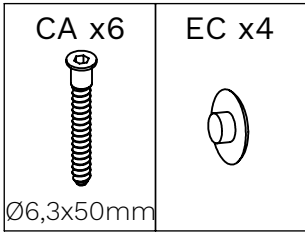
5







6

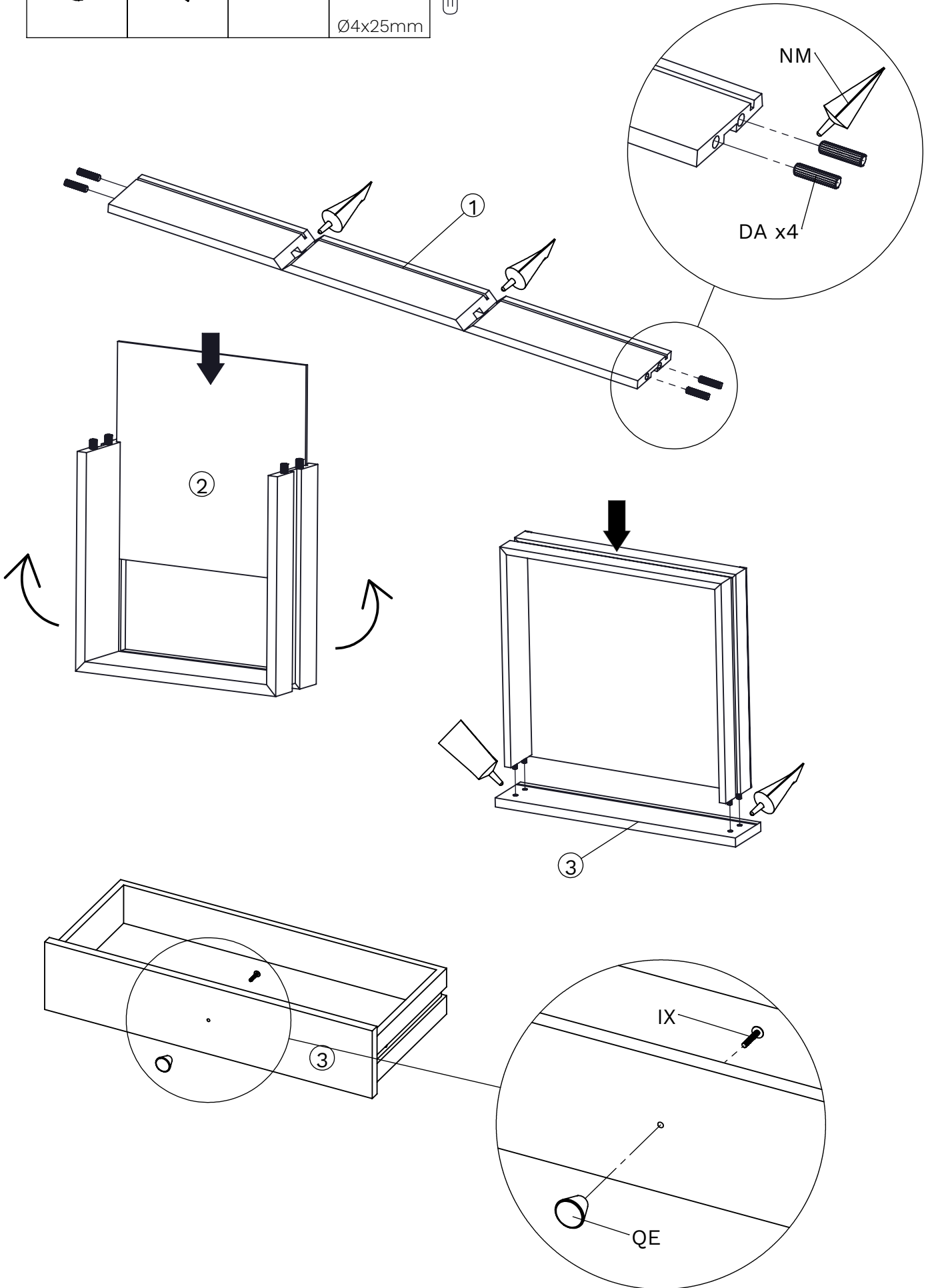
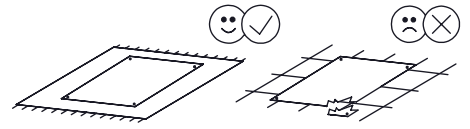
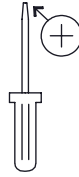


7

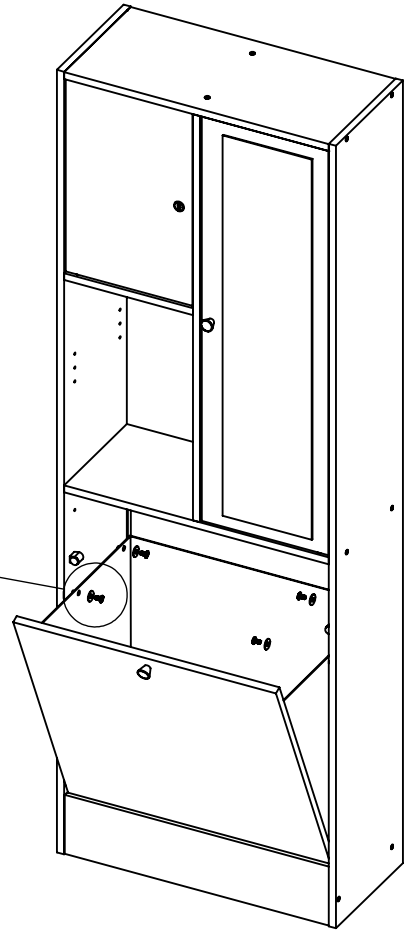
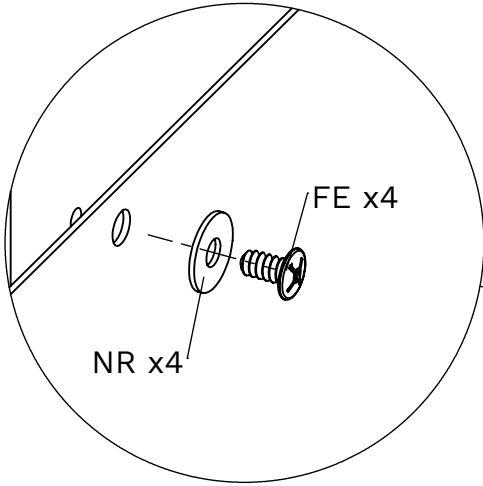
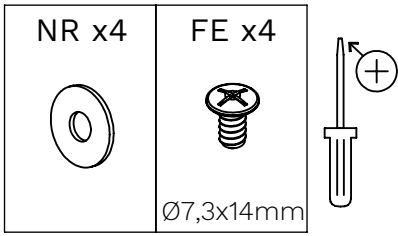


8

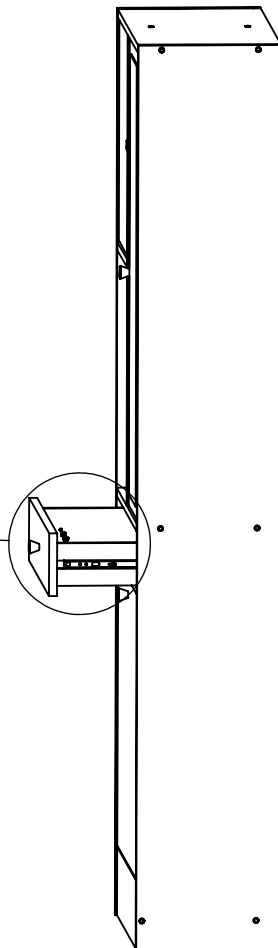
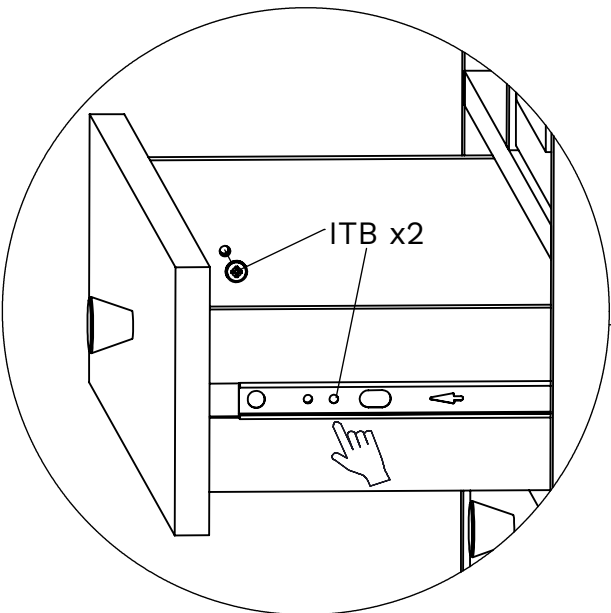
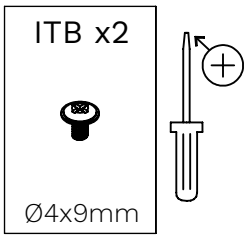
DA x4	NM x1	QE x1	IX x1
			
			Ø4x25mm



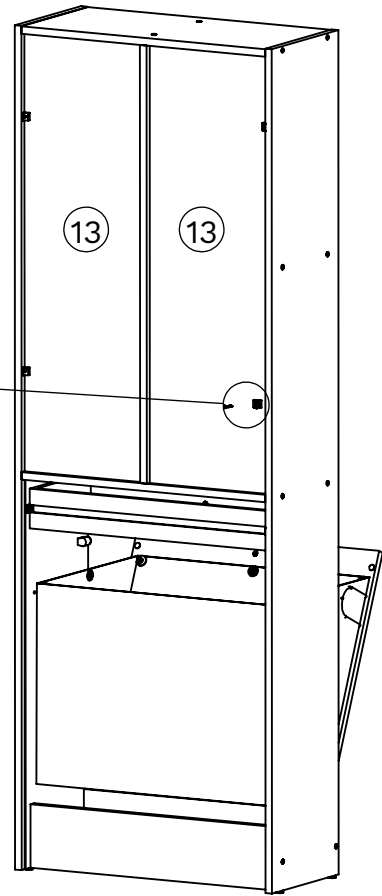
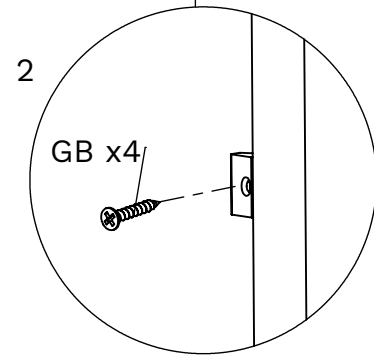
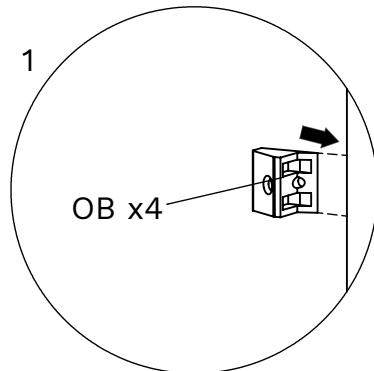
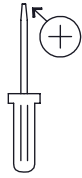
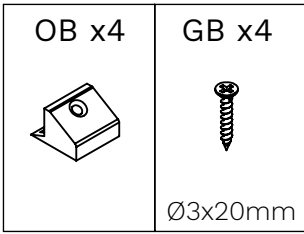
9



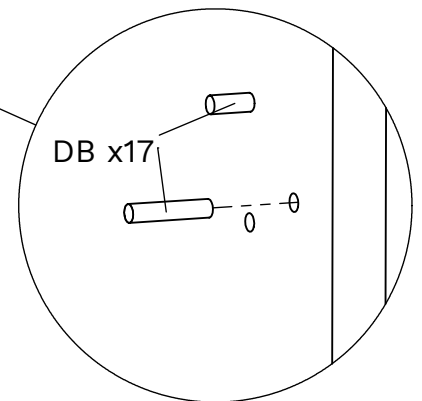
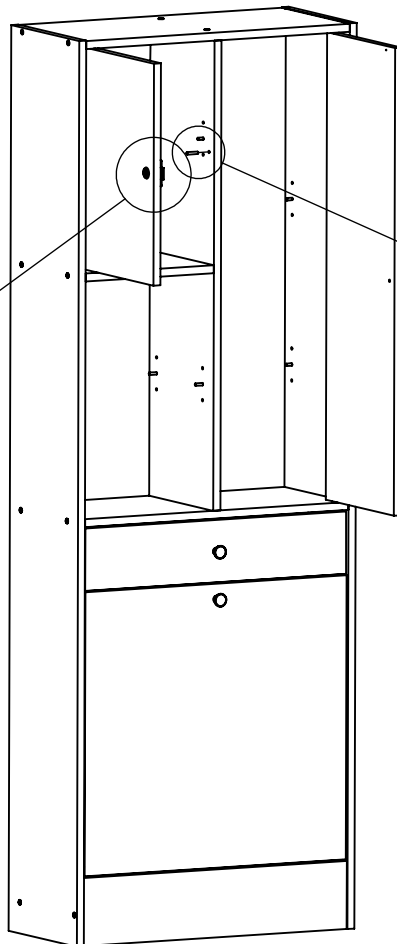
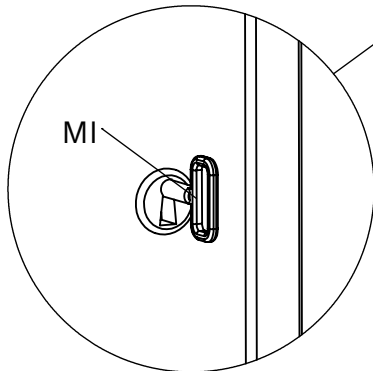
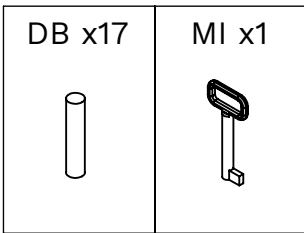
10



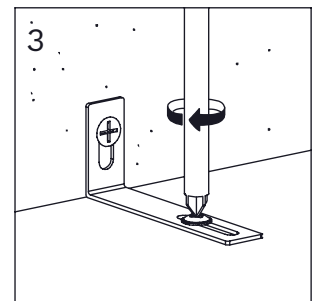
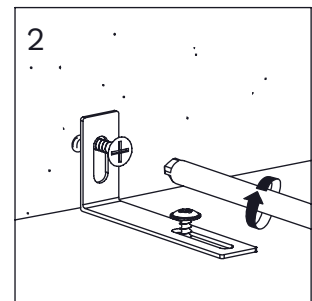
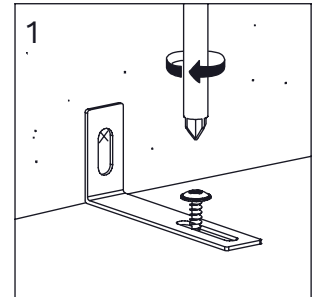
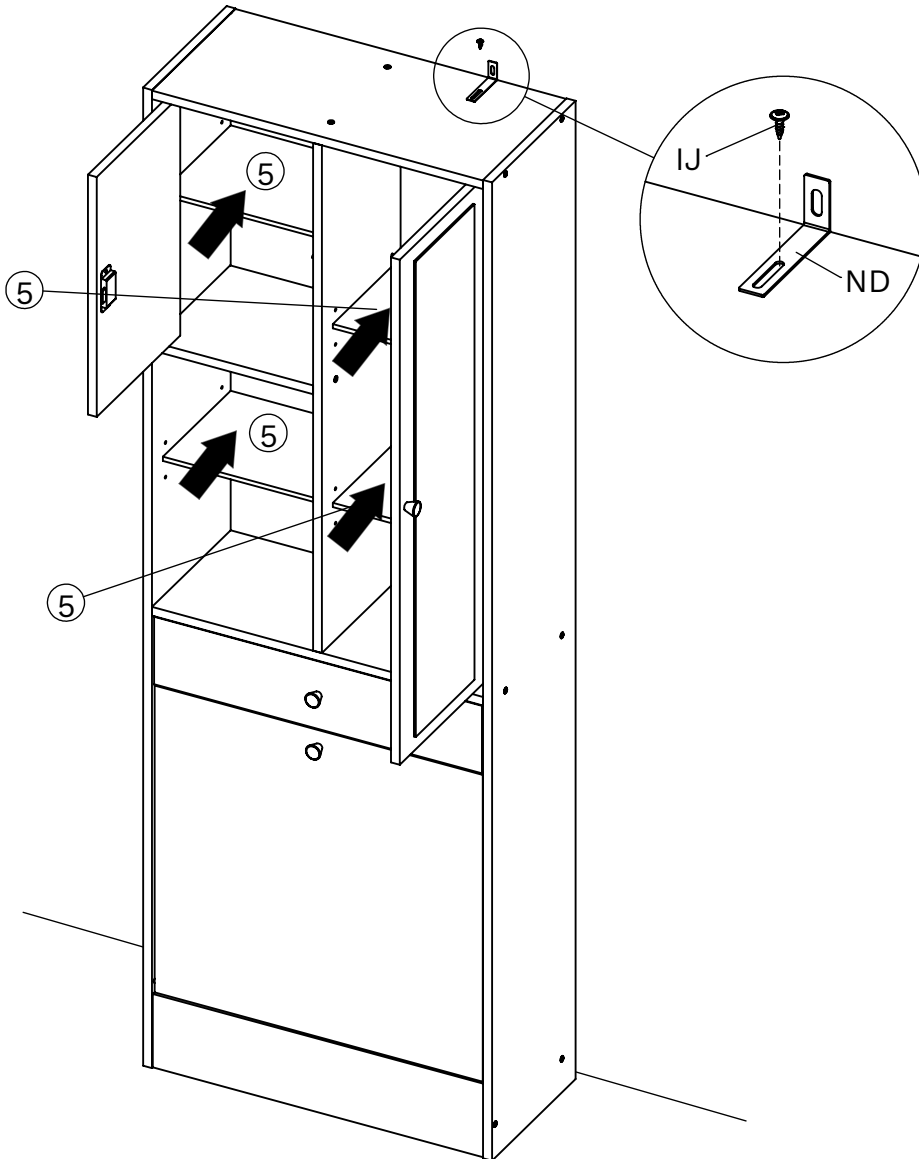
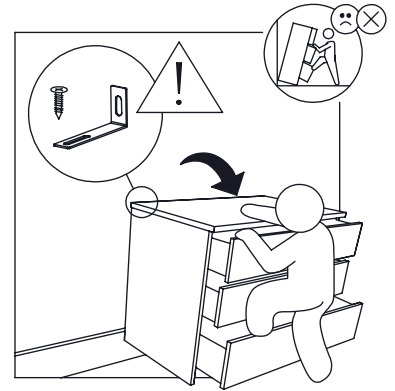
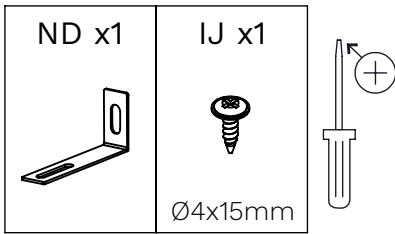
11



12



13



Achtung • Attention • Attenzione • Opgelet • Uwaga • Pozor • Figyelem Atenție • Dikkat • Внимание • Atención • Atencão			
D	Wandbefestigung dient als Kippschutz - unbedingt anbringen! Bei einigen Wandtypen kann ein Spezialdübel erforderlich sein!	CZ	Montáž na stěnu slouží jako ochrana proti převrnutí - bezpodmínečně umístěte! U některých typů stěn může být zapotřebí speciální hmoždinka!
GB	The wall fastening serves to prevent tipping - be absolutely sure to mount it! For certain wall types, a special wall plug may be necessary!	SK	Upevnenie na stenu slúži ako ochrana proti prevráteniu – bezpodmienečne použite! Pre niektoré druhy stien môže byť potrebná špeciálna hmoždinka!
FR	La fixation murale sert de protection contre le basculement - à installer impérativement ! Pour certains types de murs il faut des chevilles spéciales !	HU	A terméket a falhoz kel rögzítési, különben az felborulhat! Egyes faltípusoknál speciális tiplit kell használni!
IT	Il fissaggio alla parete serve da protezione anti-ribaltamento - attaccarla assolutamente! Per alcune strutture di parete può essere necessario un tassello speciale!	RO	Sistemul de fixare la perete servește ca protecție la răsturnare - de montat obligatoriu! Pentru unele tipuri de pereți este posibil să fie necesar un diblu special!
NL	Bevestiging aan de muur dient als kantelbescherming – zeker en vast bevestigen! Bij enkele muurtypes is een speciale plugmisschien vereist!	TR	Duvardaki sabitleme, devrilmeye karşı bir emniyet tedbiridir ve mutlaka monte edilmelidir! Bazı duvar tiplerinde bunun için özel bir dübel gerekli olabilir!
PL	Mocowanie do ściany jest jednocześnie zabezpieczeniem przed przewróceniem – koniecznie zamontować! Do niektórych rodzajów ścian koniecznie zastosować specjalne kołki mocujące.	PT	A fixação do produto à parede serve para prevenir que este tombe! Certifique-se que executa este passo correctamente. Para determinados tipos de parede pode ser necessário utilizar uma bucha especial!
ES	La fijación a la pared sirve para evitar vuelcos. ¡Asegúrate de montarlo! ¡Para ciertos tipos de pared, se necesitan tacos especiales!	RU	Обязательно установите крепление на стене во избежание опрокидывания! Для некоторых типов стен может потребо- ваться специальный дюбель!

