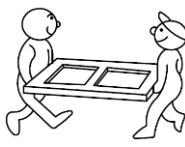




Bodil

Instrukcja montażu
Assembly instruction
Aufbauanleitung
Montážny návod
Montážní návod



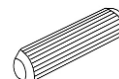
1 x



$\phi 8 \times 25 \text{ mm}$



$\phi 8$

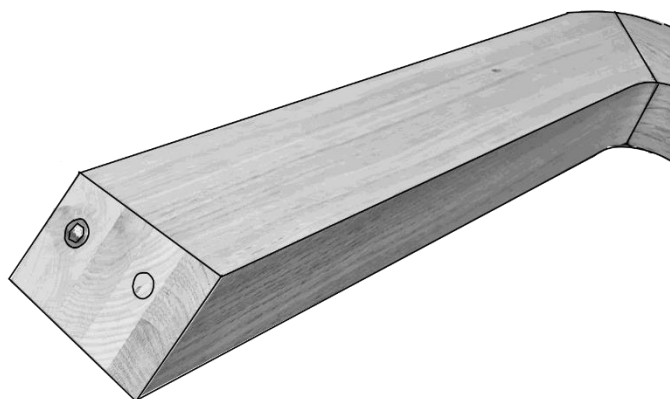


$\phi 10 \times 35 \text{ mm}$



$\phi 8$

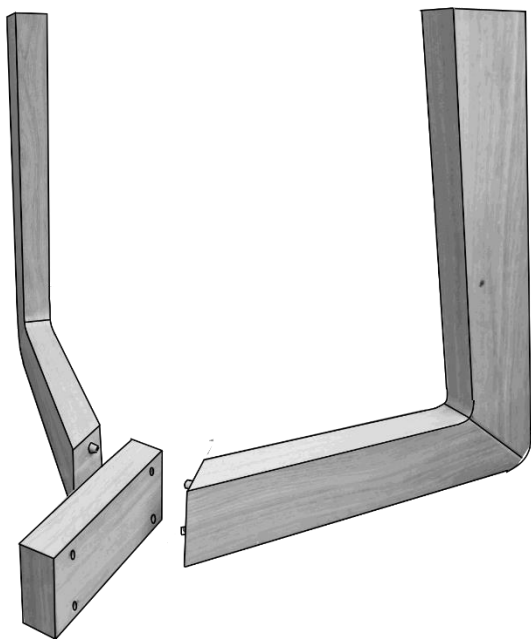
1.



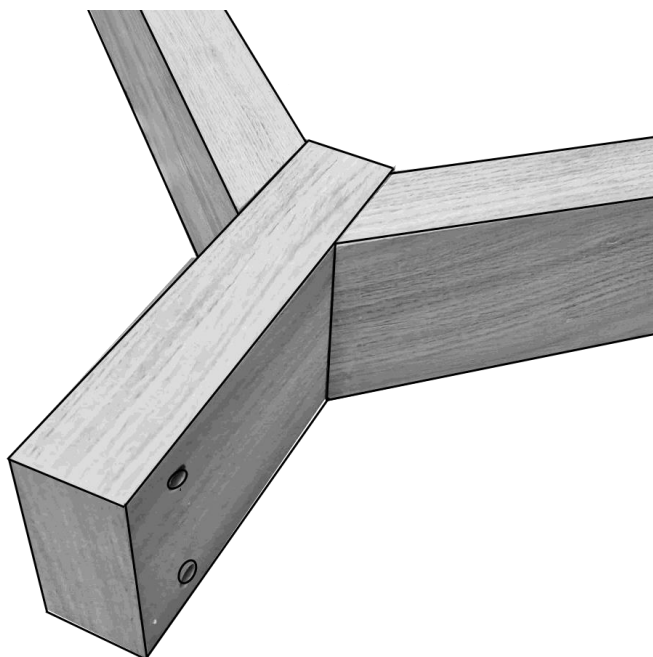
2.



3.



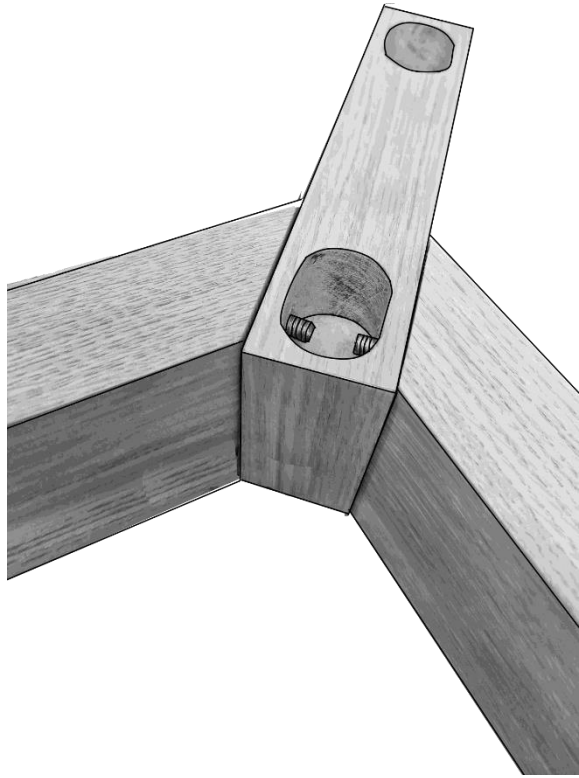
4.



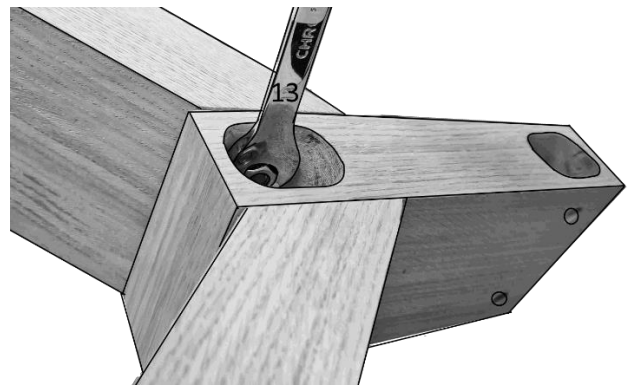
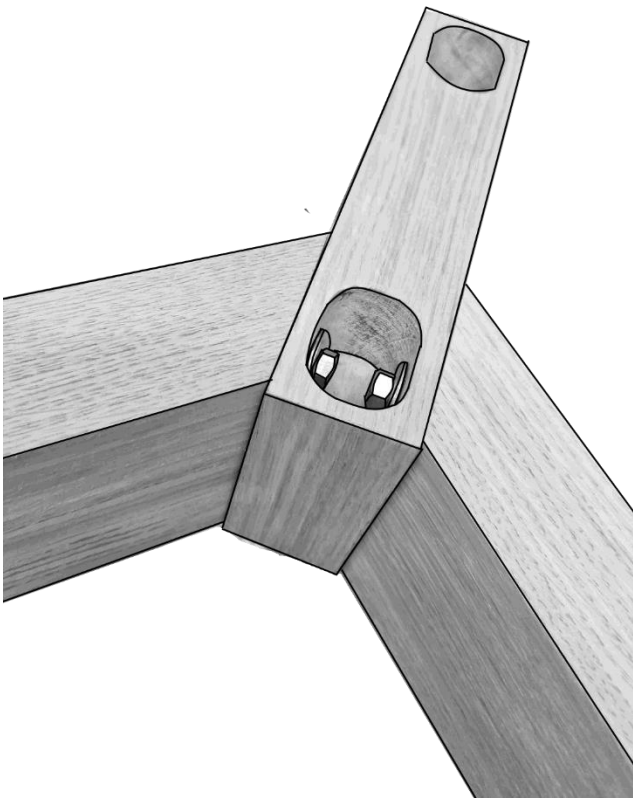
5.



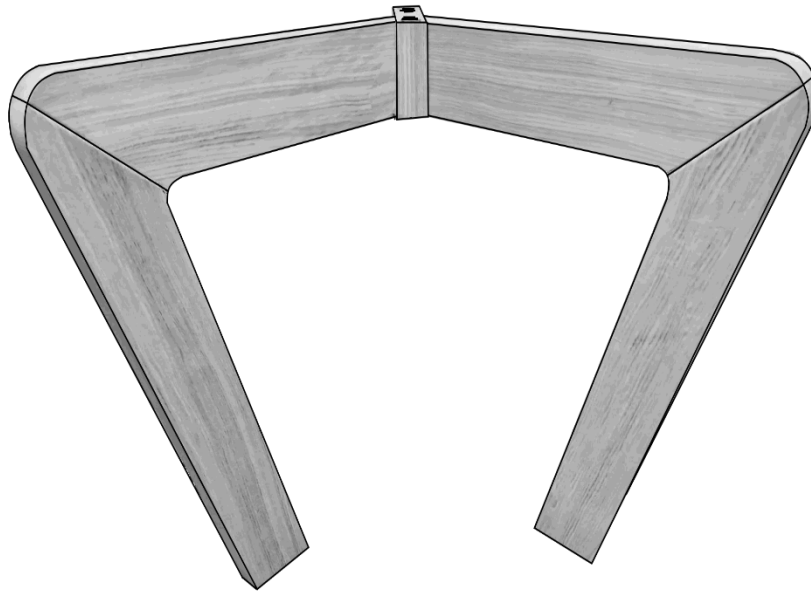
6.



7.

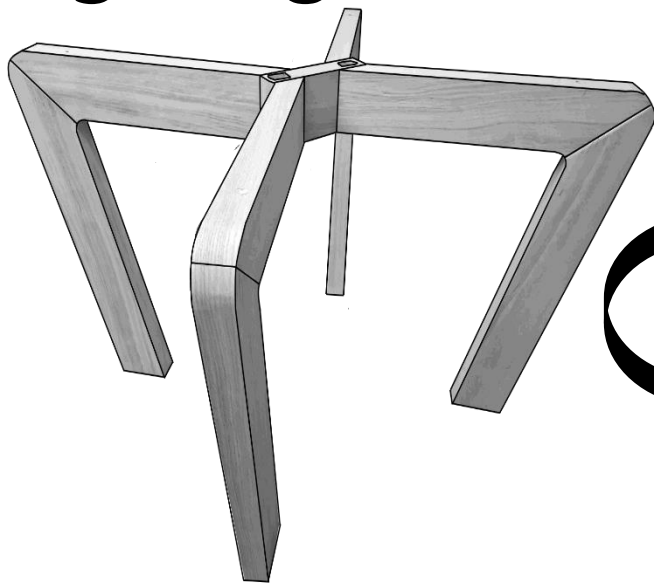


8.

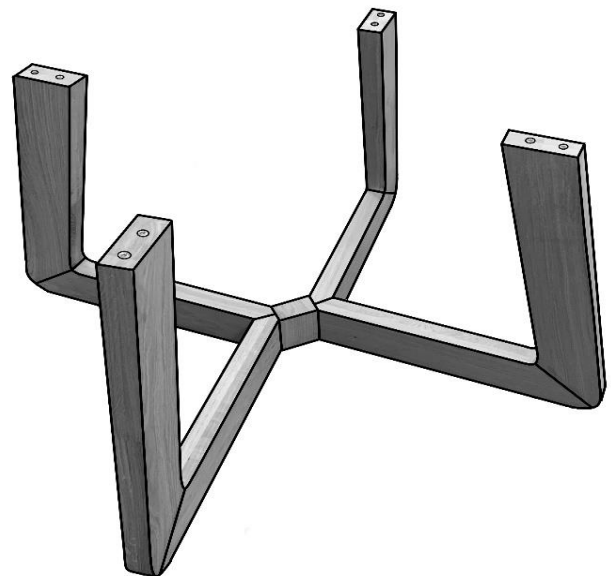


9.

5 --> 8



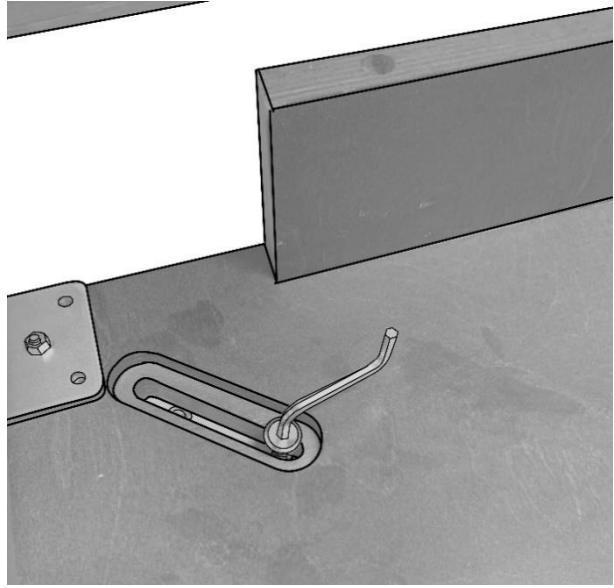
10.



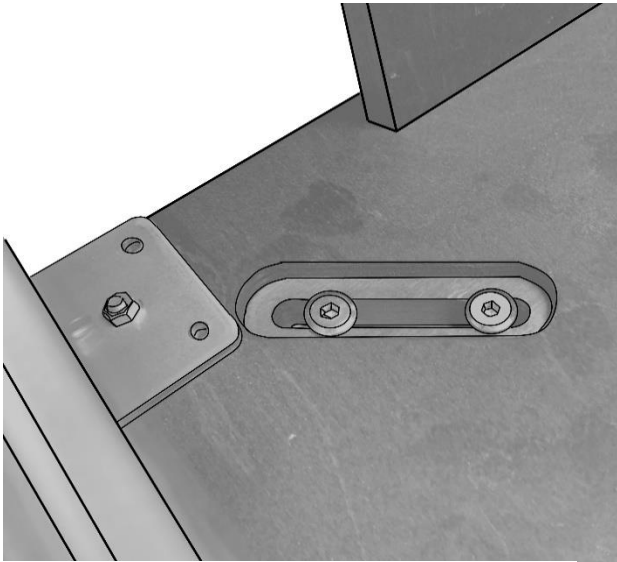
11.



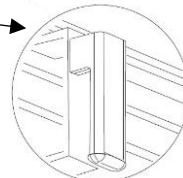
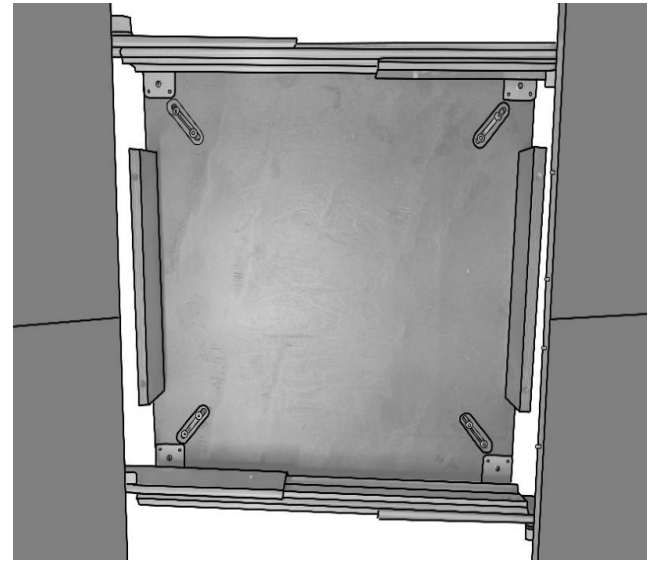
12.



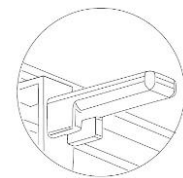
11.



12.



CLOSE
ZAMKNIĘTE



OPEN
OTWARTE

