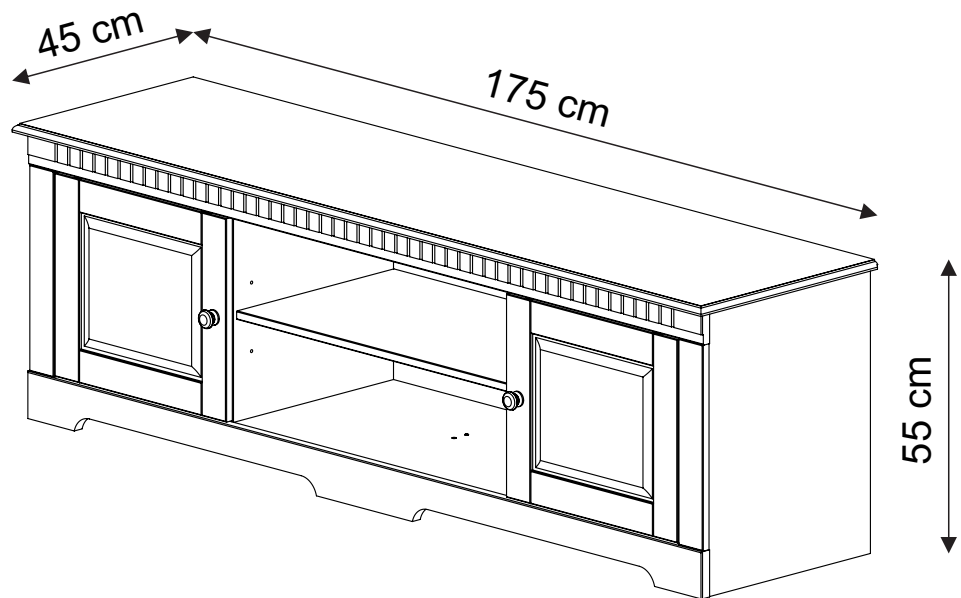
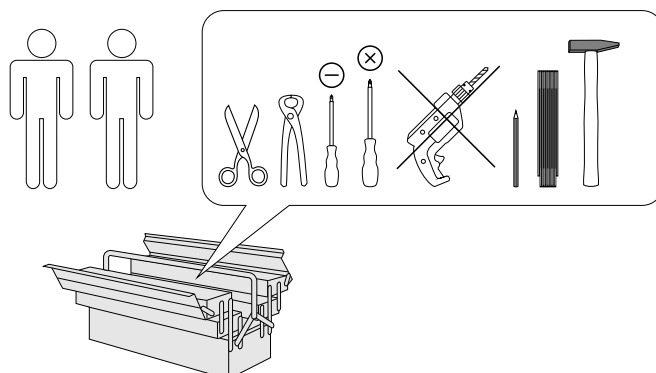


Lisa 26050



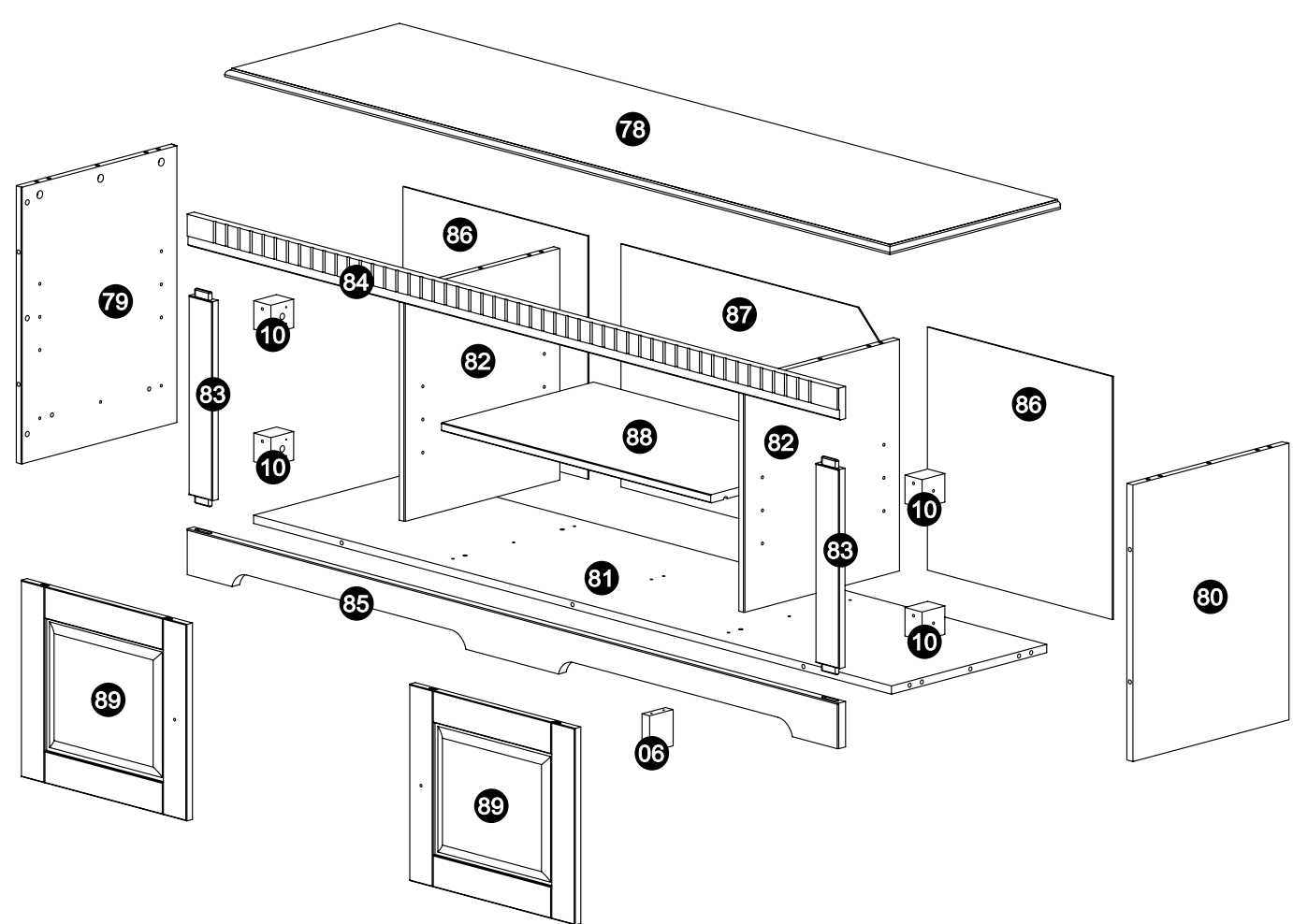
- | | |
|--|--|
| (D) Montageanleitung 26050 | (GB) Assembly instructions 26050 |
| (FR) Notice de montage 26050 | (IT) Istruzioni di montaggio 26050 |
| (NL) Handleiding voor de montage 26050 | (PL) Instrukcja montażu 26050 |
| (CZ) Montážní návod 26050 | (SK) Návod na montáž 26050 |
| (HU) Szerelési útmutató 26050 | (RO) Instrucțiuni de montaj 26050 |
| (TR) Montaj talimatı 26050 | (RU) Инструкция по монтажу 26050 |



0
10
20
30
40
50
60
70
80
90
100
110
120
130
140
150
160
170
180
190
200

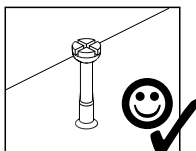
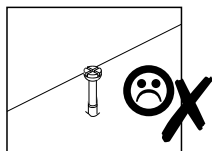
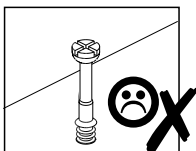
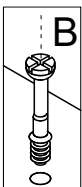
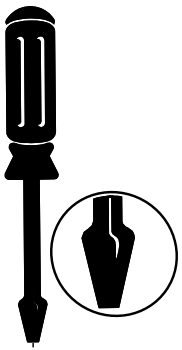
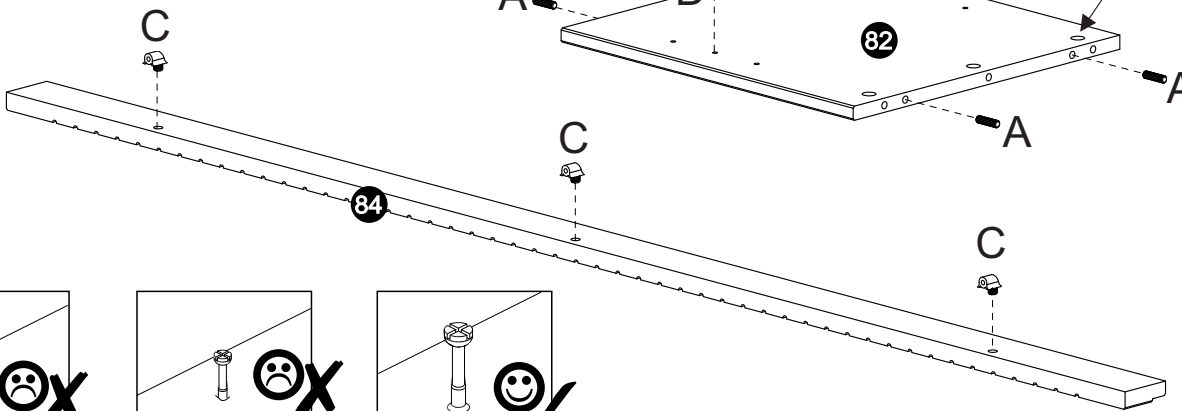
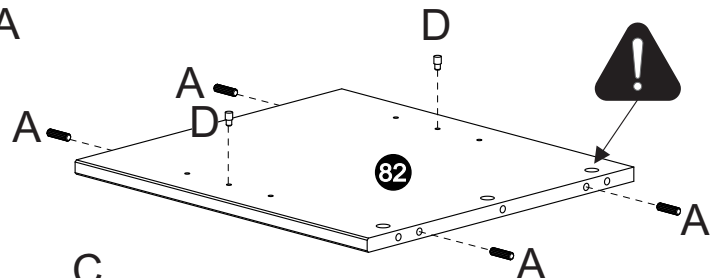
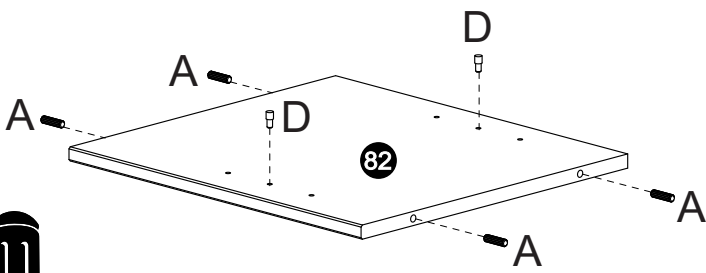
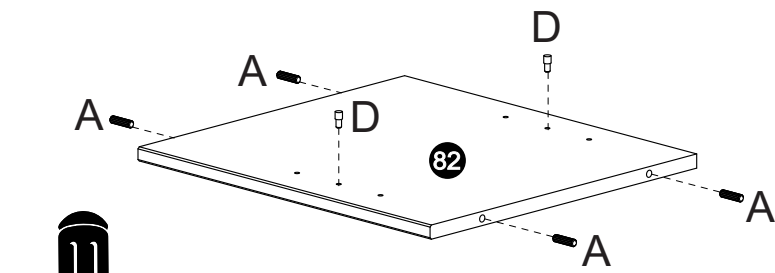
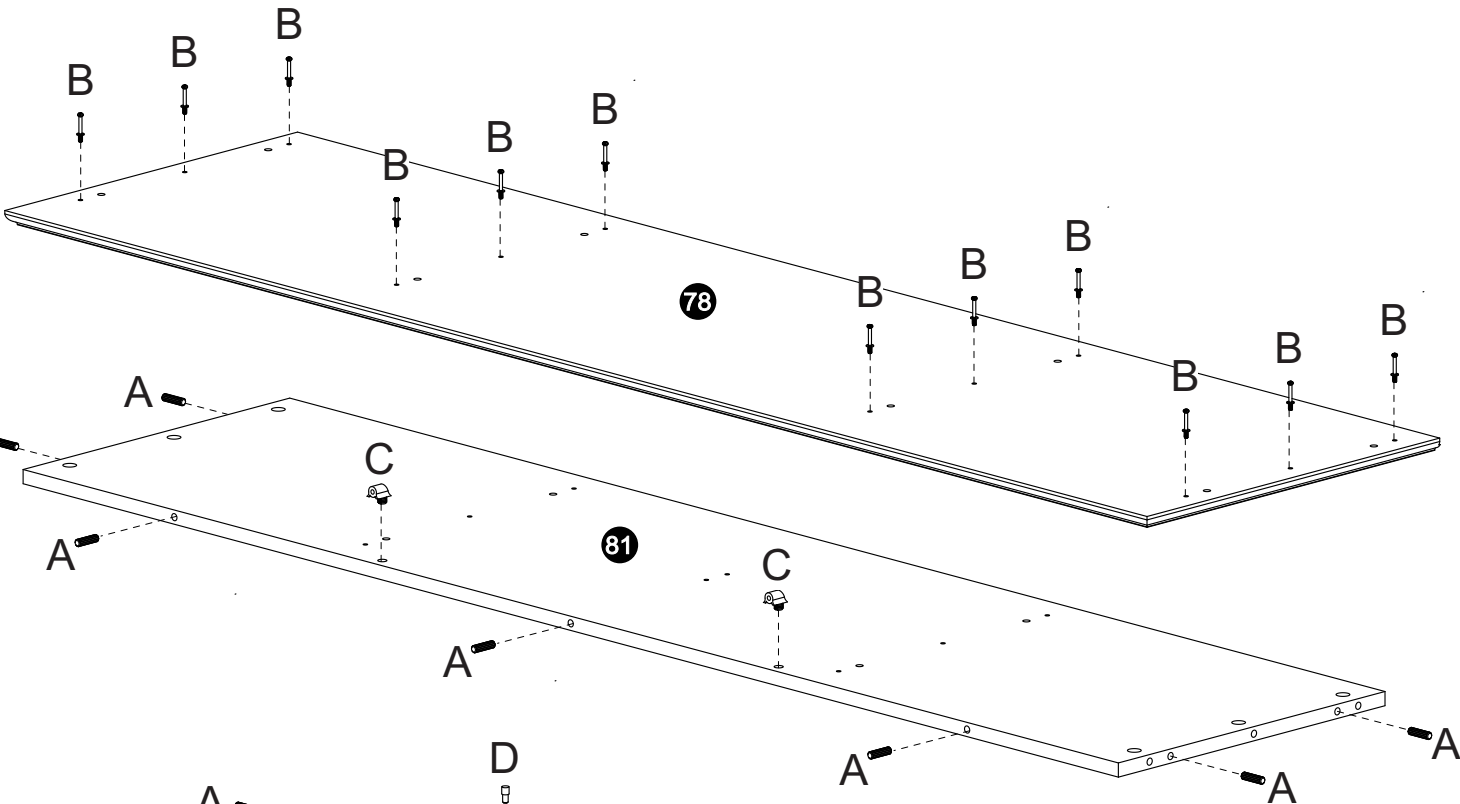
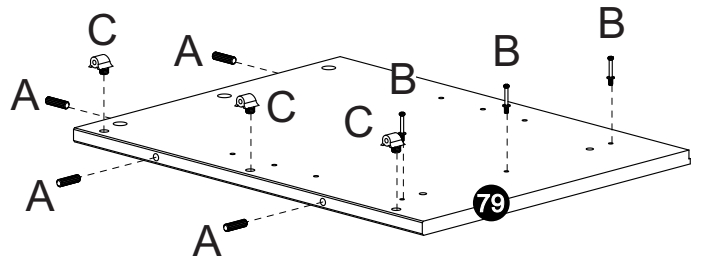
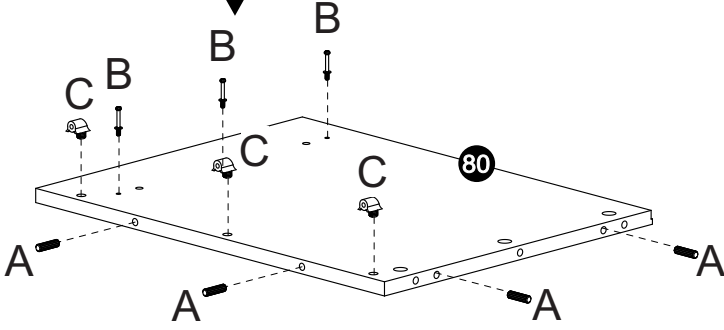
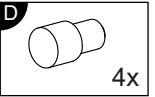
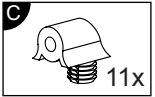
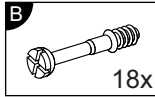
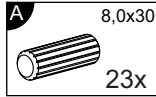
**Service • Assistenza • Dienstverlening • Serwis
Servis • Szerviz • Сервисная служба**

| | | |
|---|--|--|
| Name • Nom • Nome • Naam • Nazwa • Jméno • Názov • Név • Denumire • Ísim • Название | | |
| Nr. • No. • N° • Номер • Č • Sz | | |
| Typ • Type • Tip • Típus • Tipo • Тип | | |
| | | |

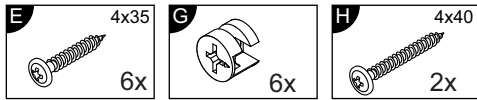
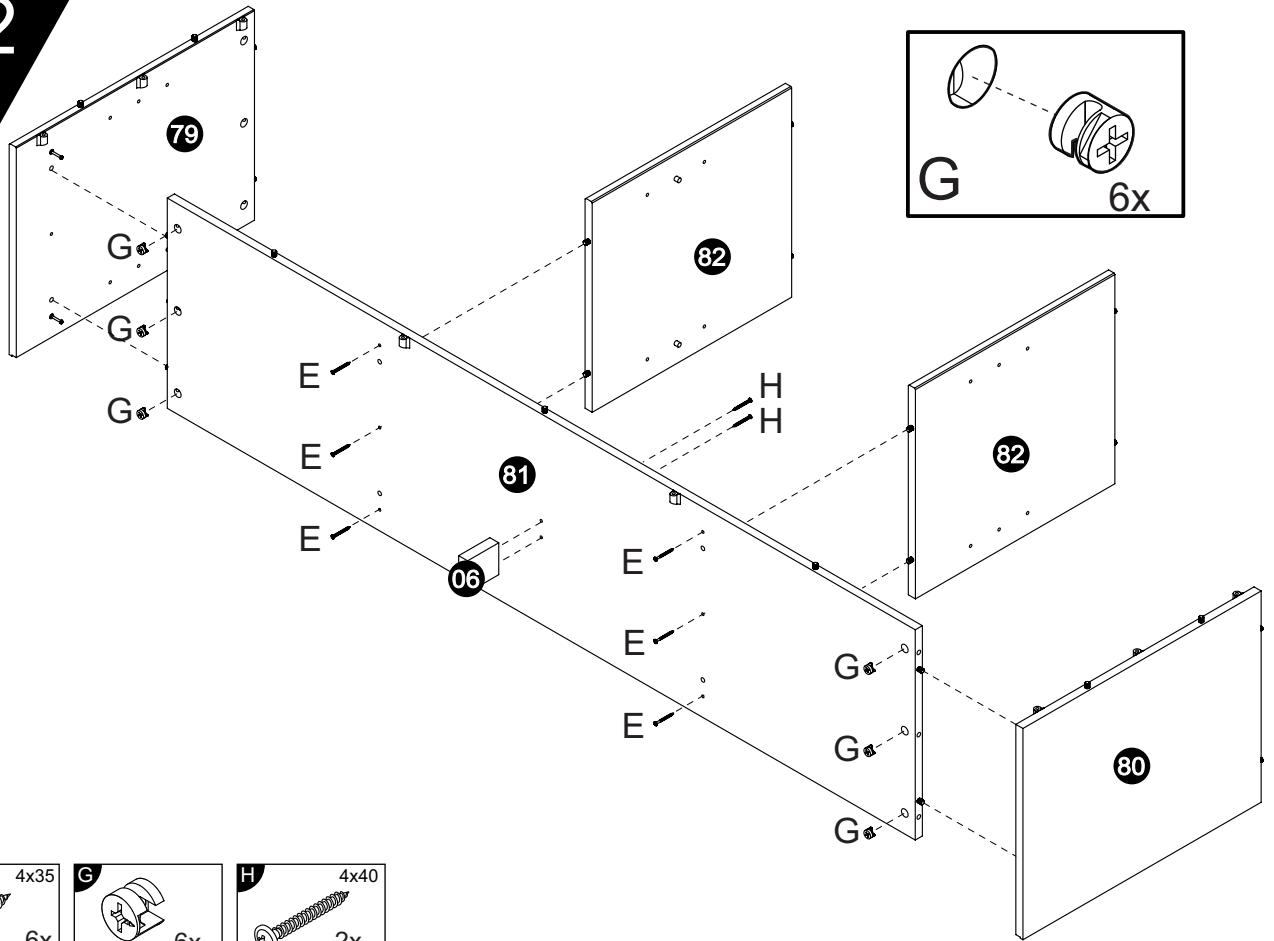


- | | | | | | | | | |
|-------------------------------|---------------------|---------------------|--------------------|----------------------------|-------------------------------|---------------------|-----------------------------|--------------------|
| A 8,0x30 23x | B 18x | C 11x | D 4x | E 4x35 8x | F 3,5x14 16x | G 18x | H 4x40 14x | I 4x |
| J 4x25 11x | K 40x | L 7x | M 2x | N Home 1x | | | | |

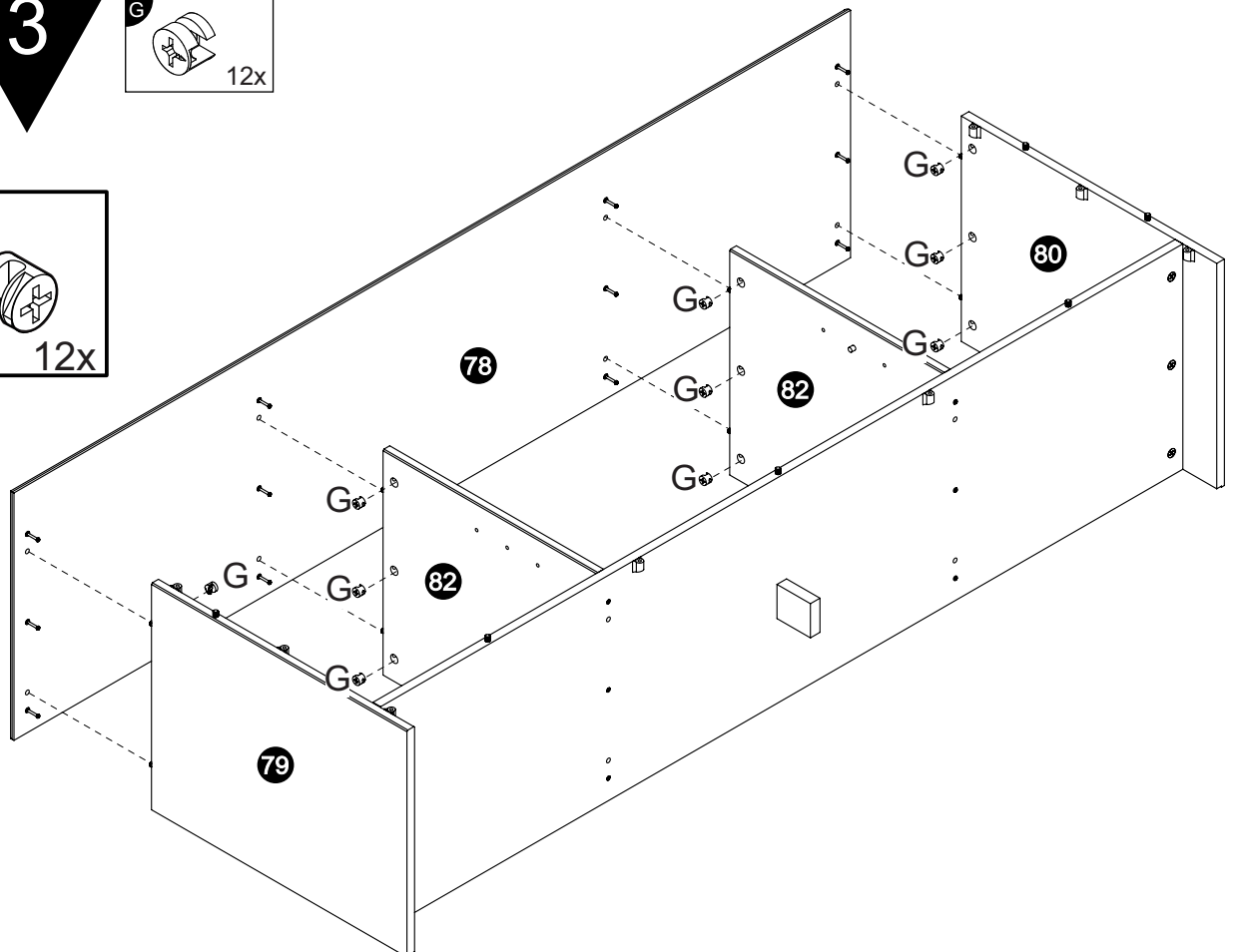
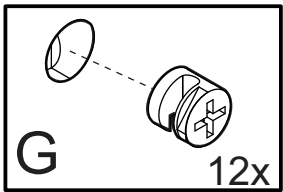
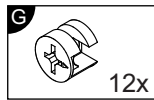
1



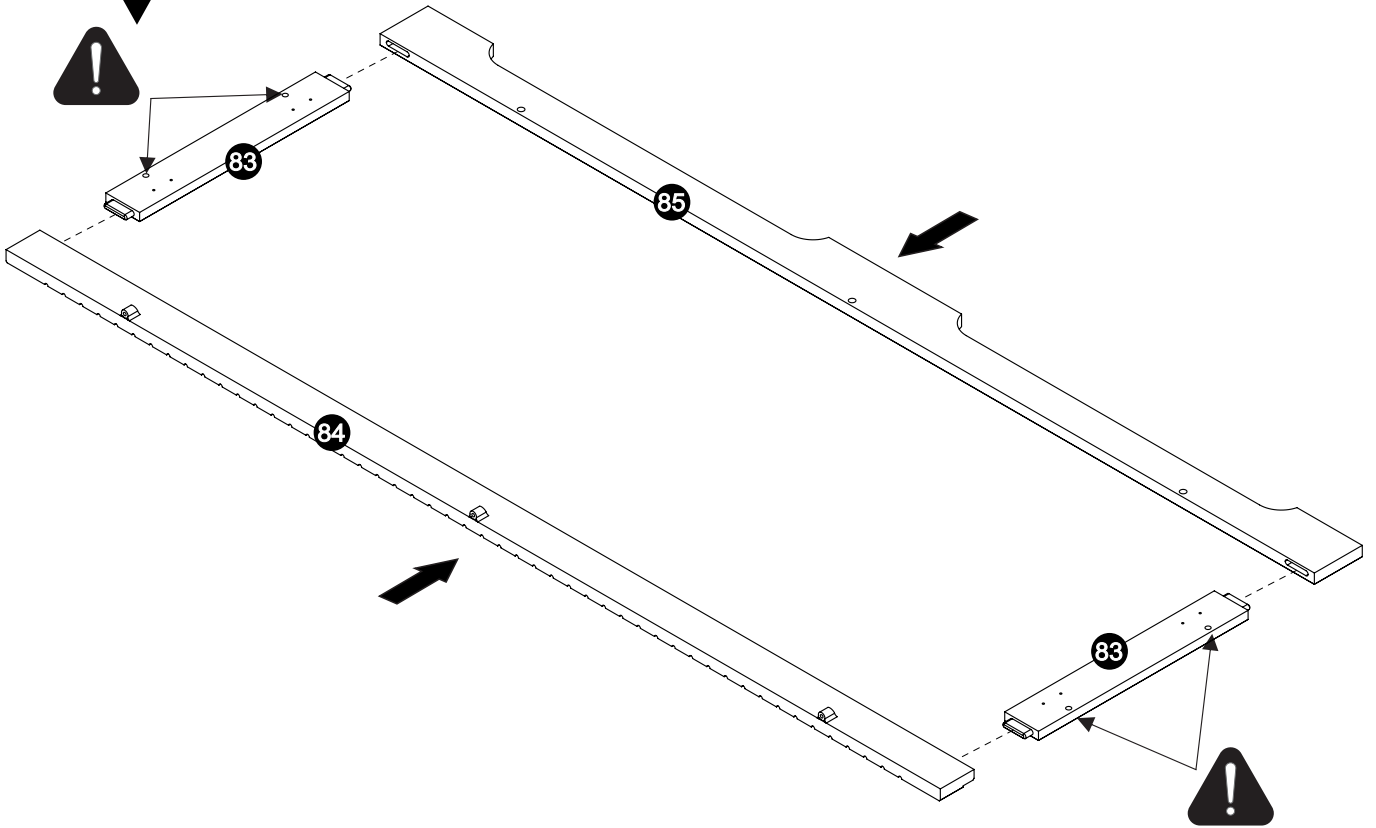
2



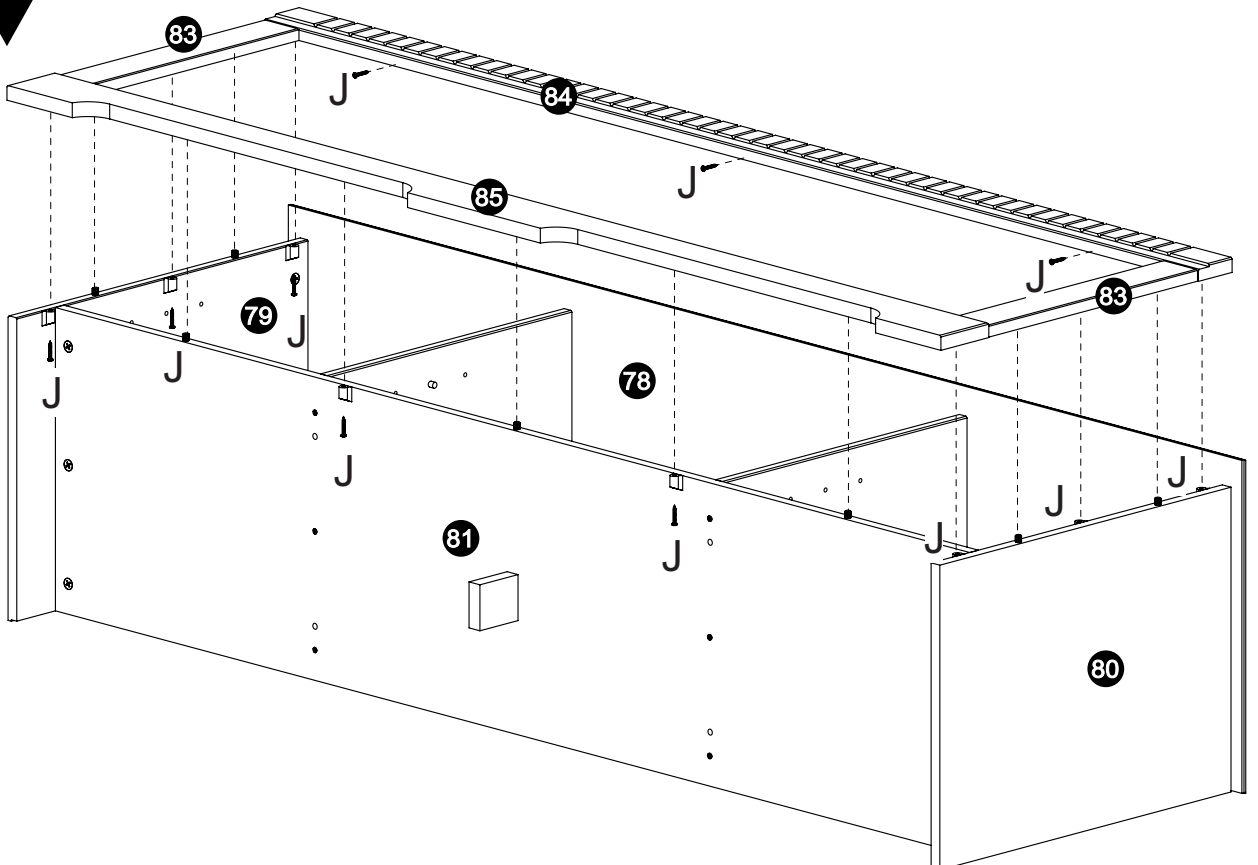
3



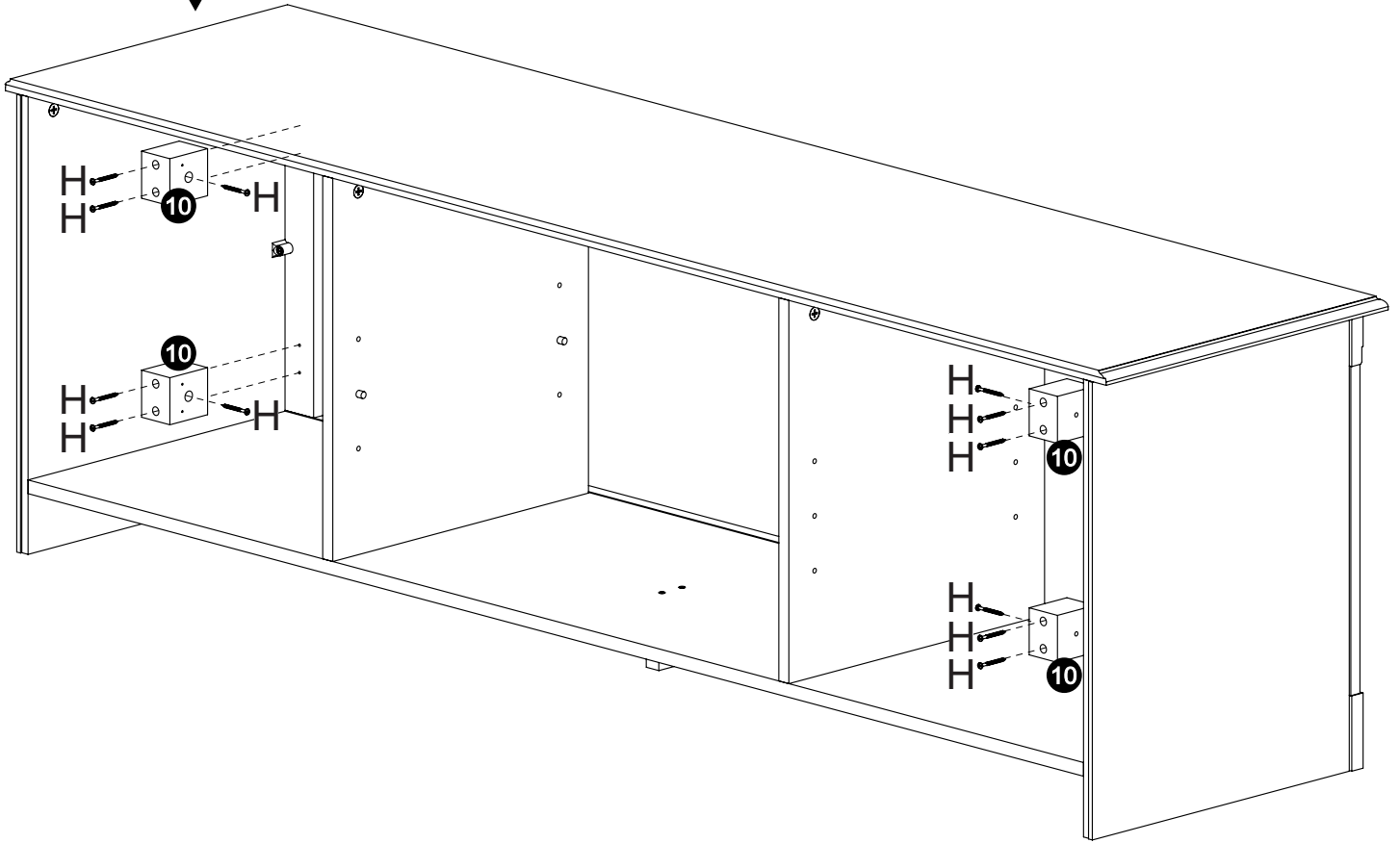
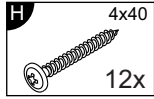
4



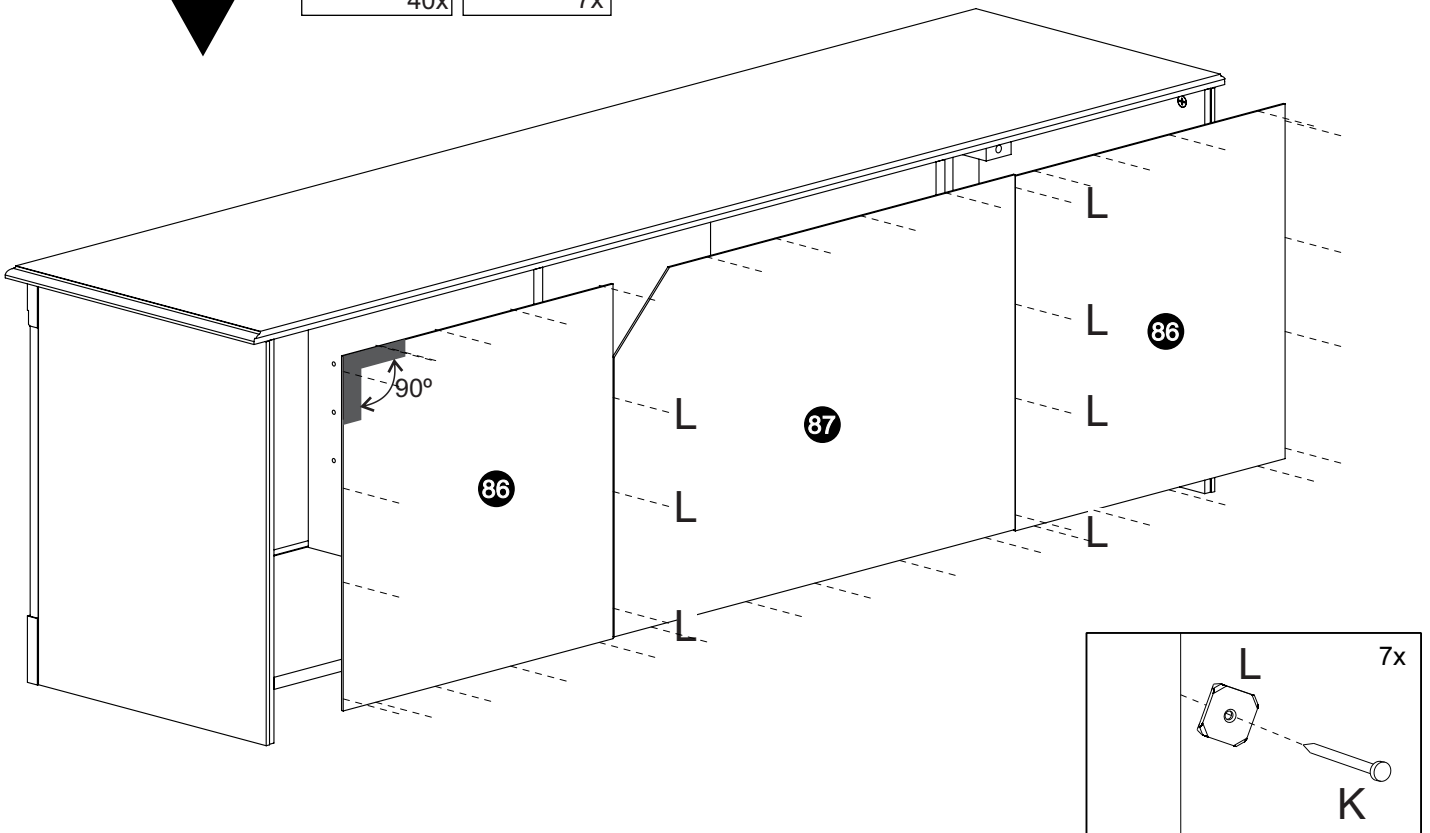
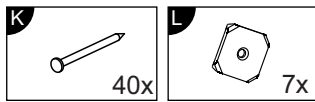
5



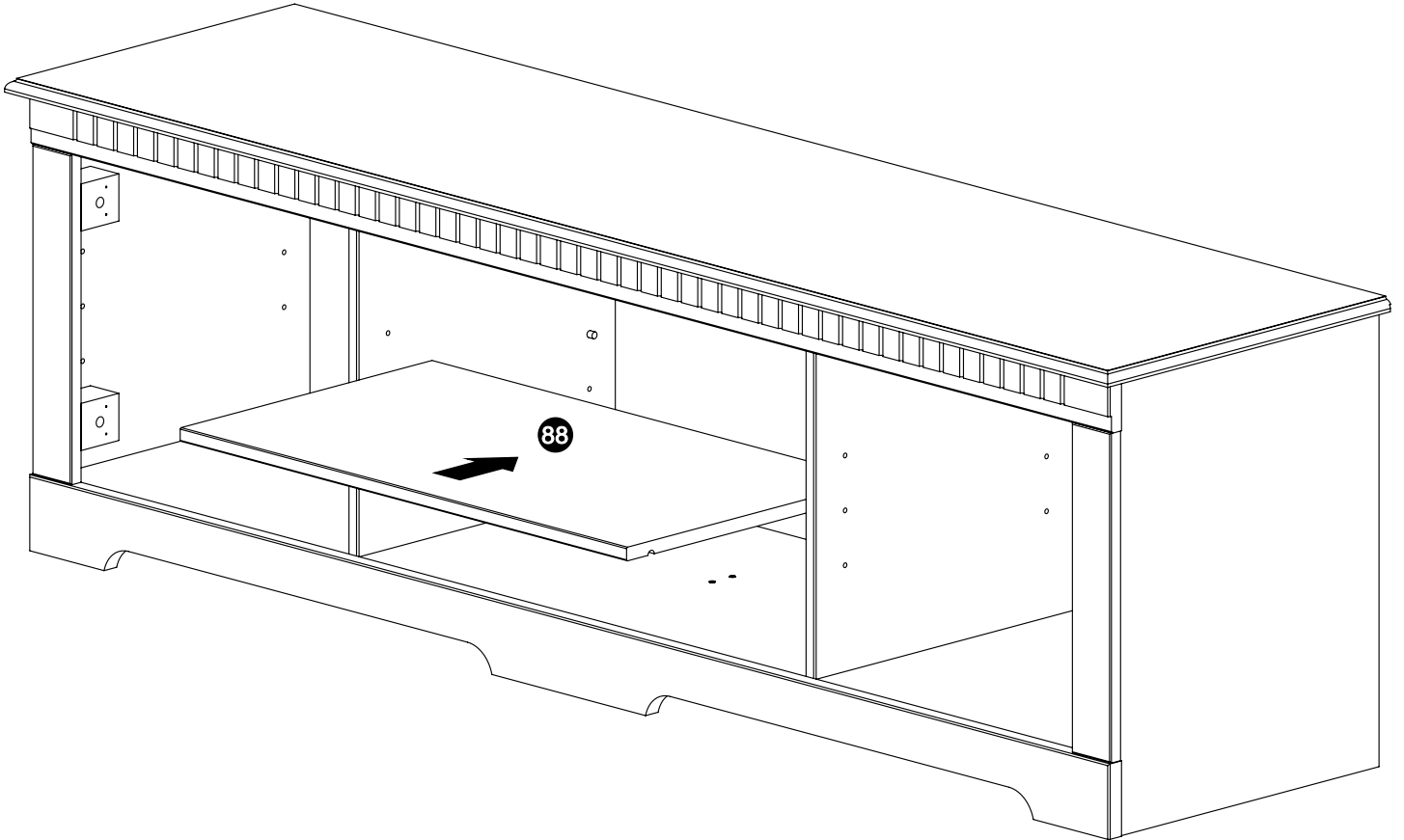
6



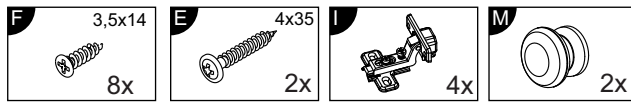
5



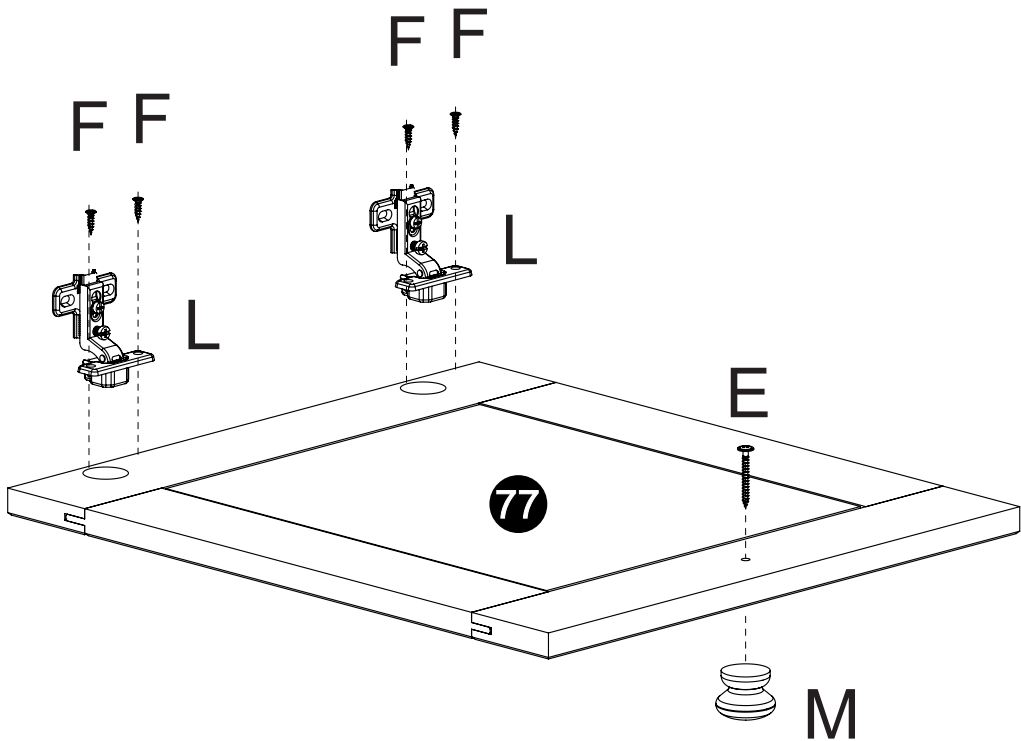
8



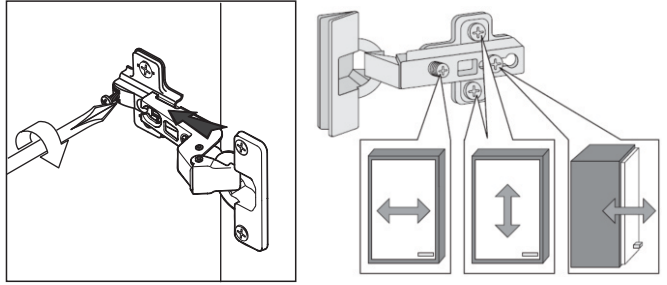
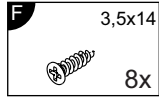
9



2x



10



Türen einstellen (Scharniere justieren)
 Adjusting the doors (adjusting the hinges)
 Régler les portes (ajuster les charnières)
 Sistemare le porte (regolare le cerniere)
 Deuren instellen (scharnieren afstellen)
 Nastawić drzwi (wyregulować zawiasy)
 Vyrovnajte dvířka (seřid'te závěsy)
 Nastavenie dverí (nastavenie závesov)
 Állítsa be az ajtókat (állítsa be a zsanérokot)
 Reglare uși (ajustare balamale)
 Kapıların ayarlanması (menteşelerin seviye ayarı)
 Регулировка Дверей (регулировка шарнира)

