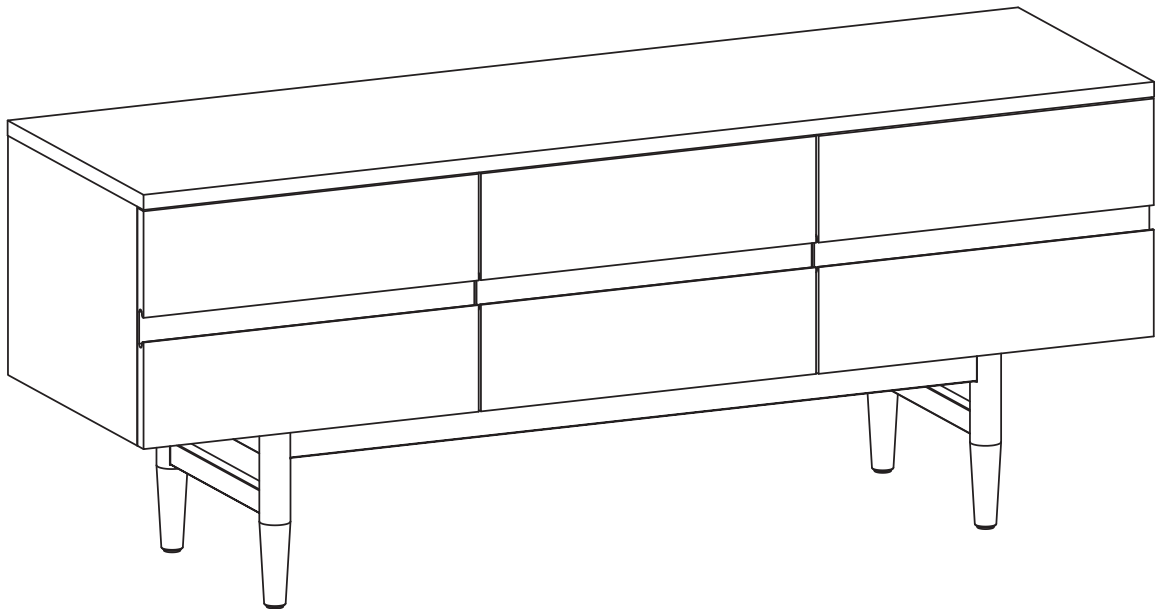


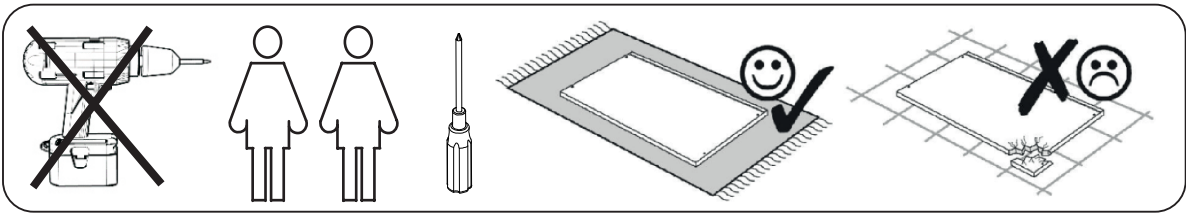
ASSEMBLY INSTRUCTION

MORESBY TV-STAND



ROWICO

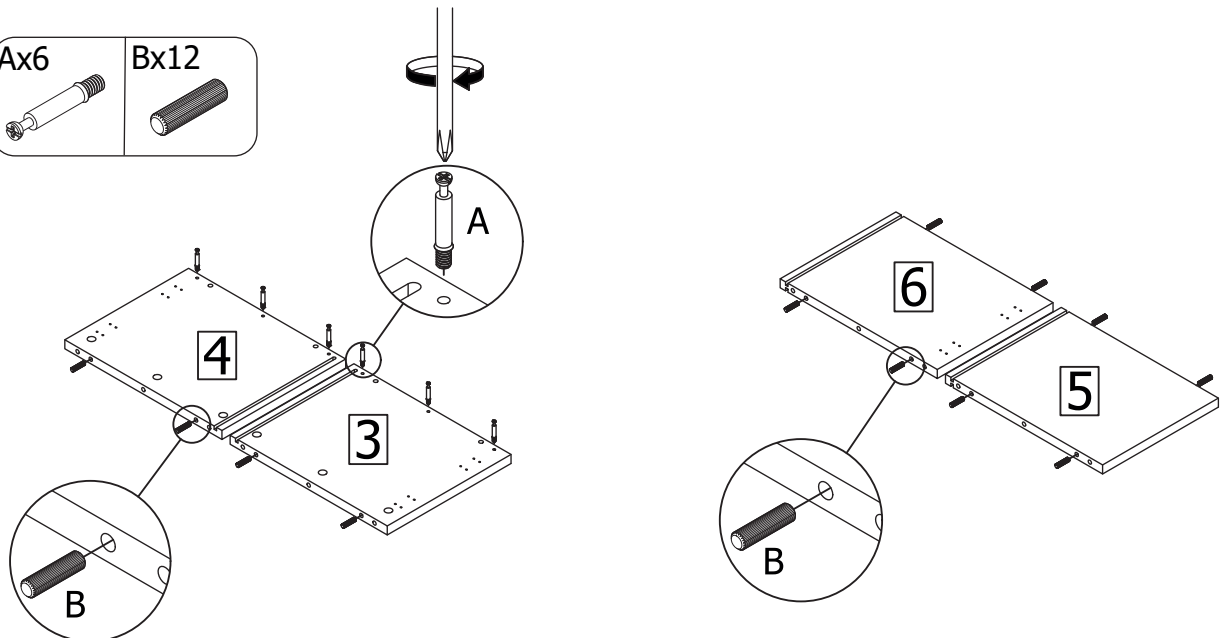
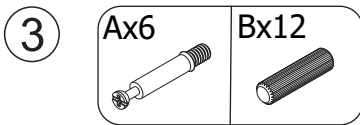
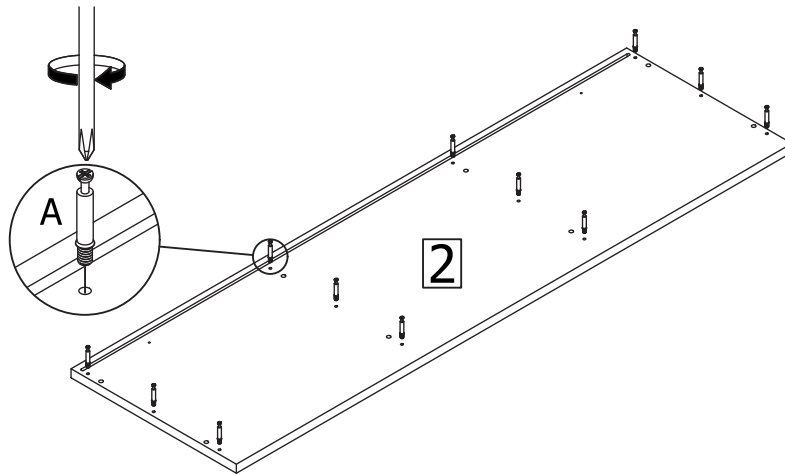
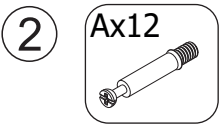
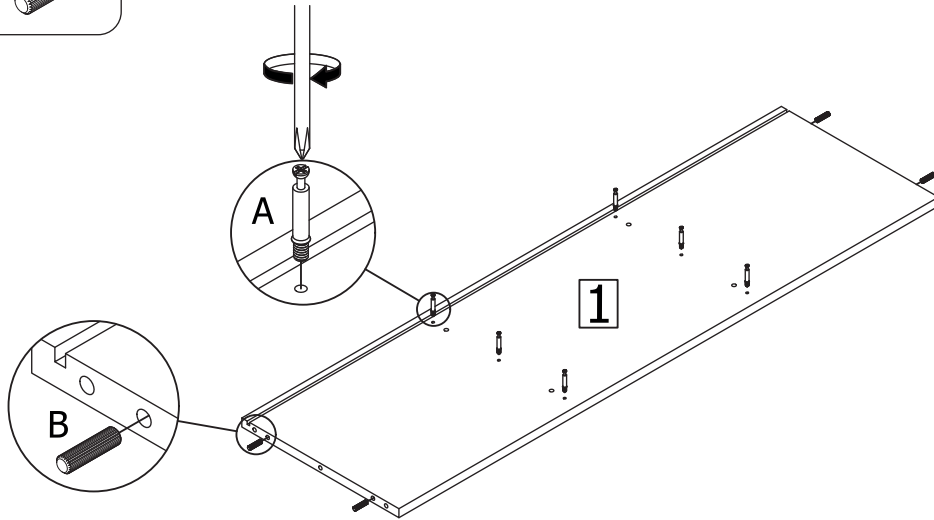
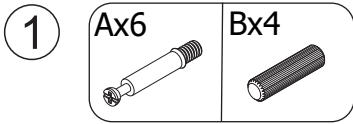
H O M E



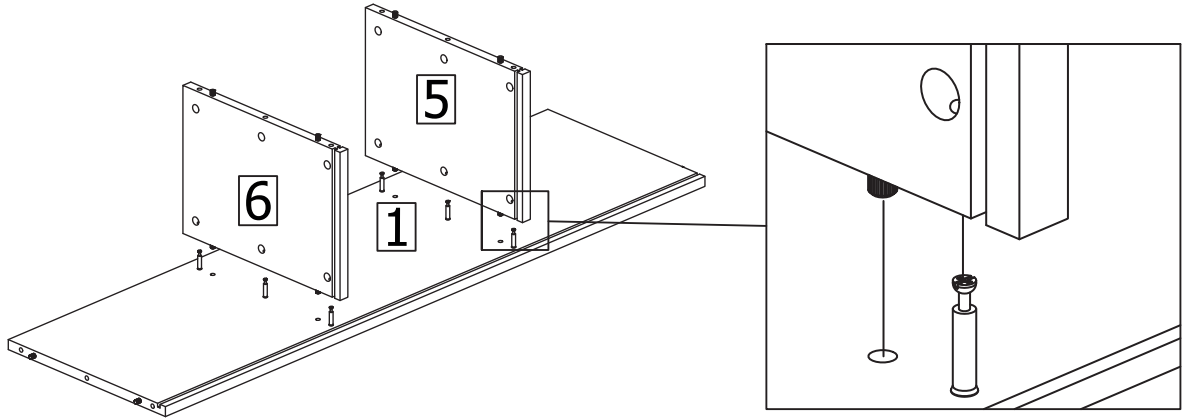
1x1 	2x1 	3x1 	4x1 	5x1 	6x1
7x1 	8x1 	9x1 	10x2 	11x2 	12x1
13x1 	14x1 				

Ax24 Ø6x34	Bx16 Ø8x30	Cx24 Ø15x12	Dx4 M8x70	E N4	Fx12 M6x35
Gx12 Ø6/Ø12	Hx4 Ø20	J N12	Kx4 M8	Lx4 Ø8	Mx4 25x15
Nx12 Ø3x18	Px12 13.5x10.5	Qx4 Ø4/Ø12	Rx38 Ø3.5x16	Sx2 150x25	Ux4
Vx2 	Wx6 Ø10	Xx18 Ø20			

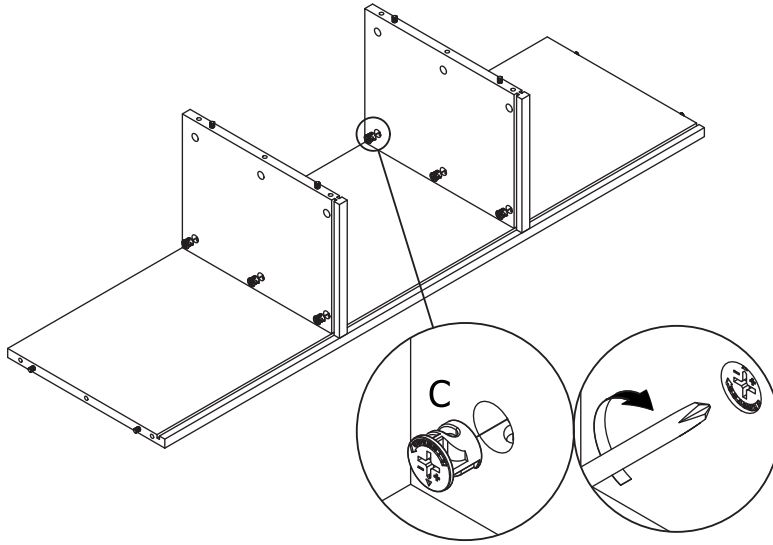
Montera möbelen på en ren matta eller filt för att skydda mot smuts, märken och repor.
Assemble the furniture on a clean carpet or blanket as protection against dirt, dent marks and scratches.



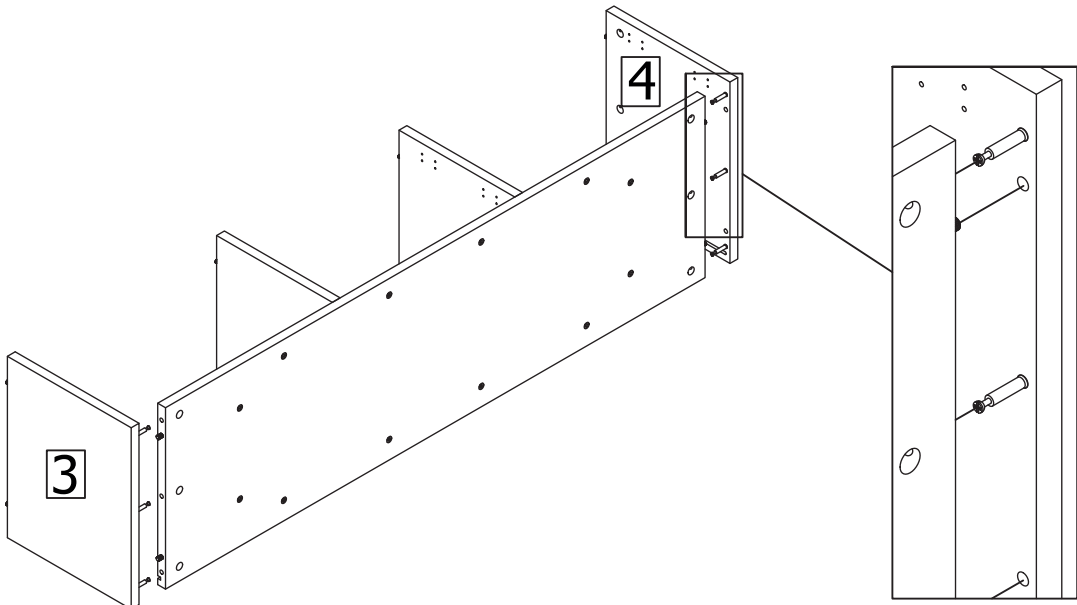
4



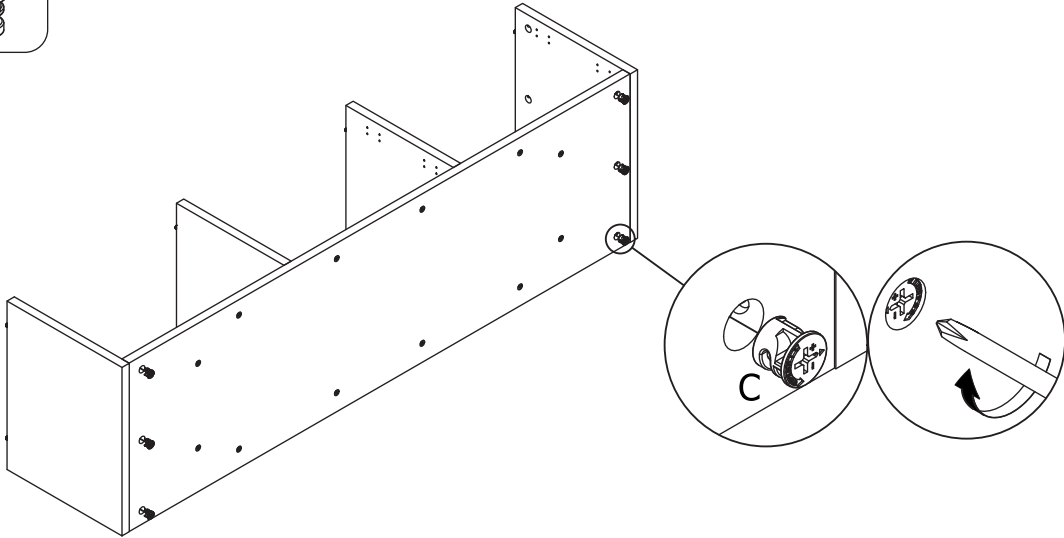
5



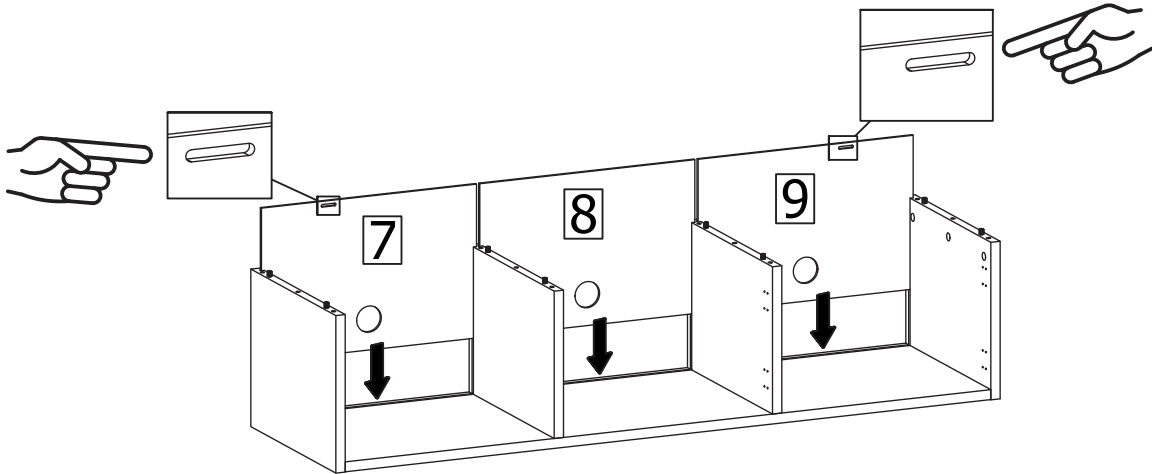
6



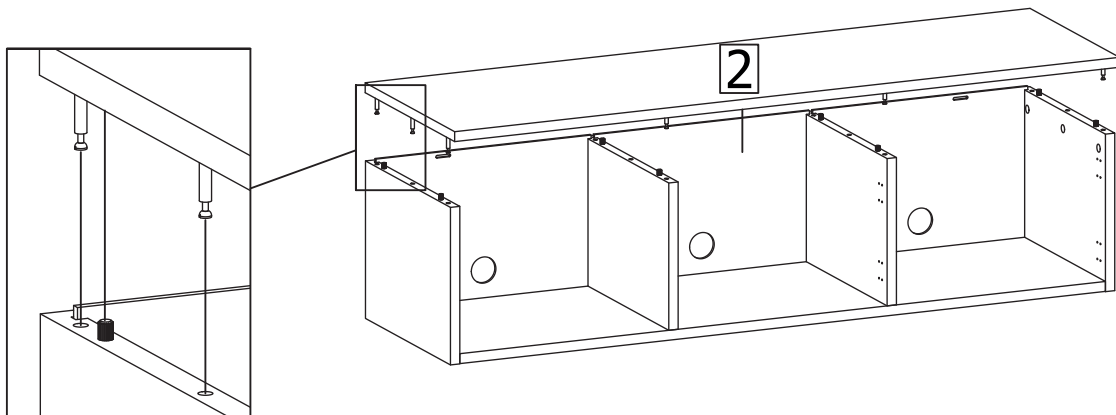
7



8

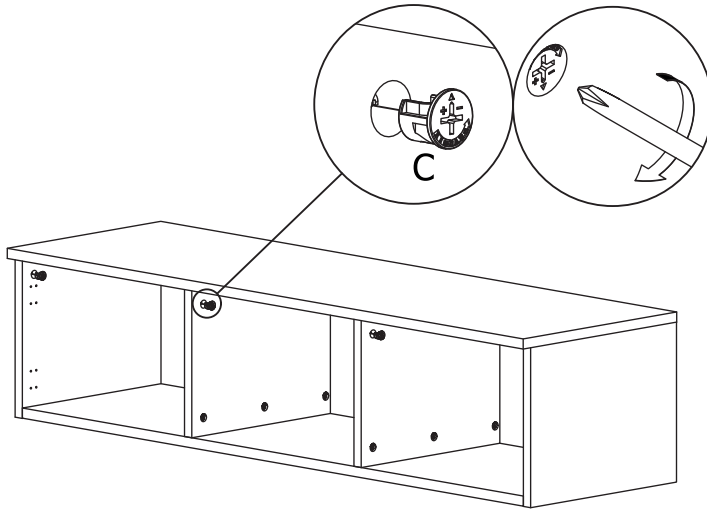


9



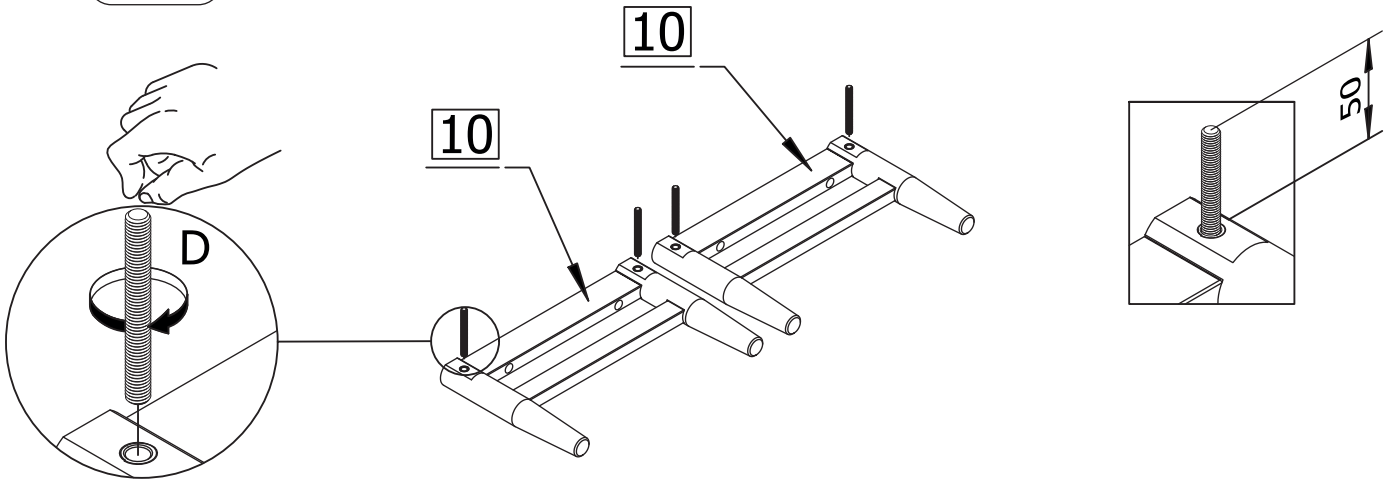
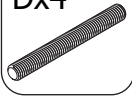
10

Cx12



11

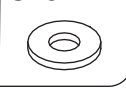
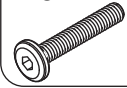
Dx4



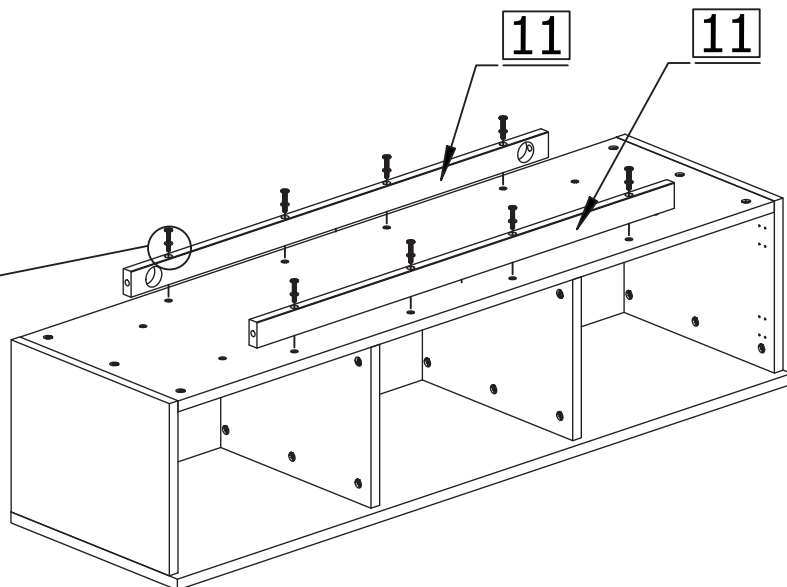
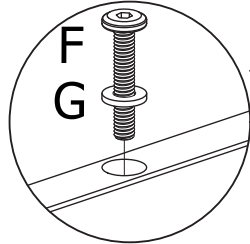
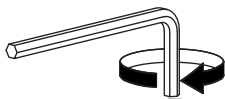
12

Fx8


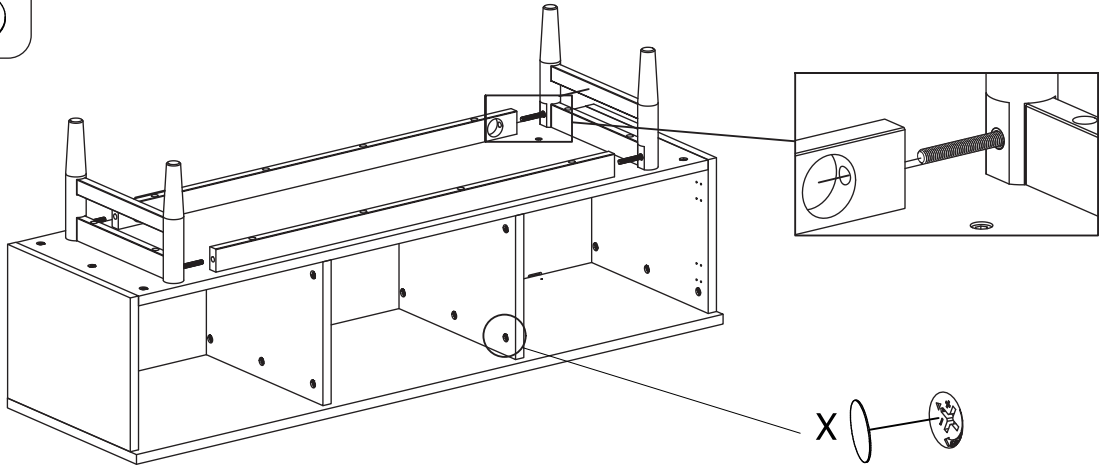
Gx8



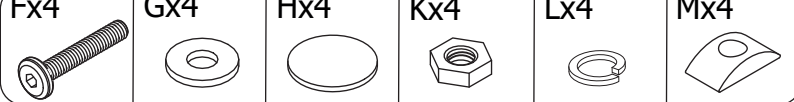
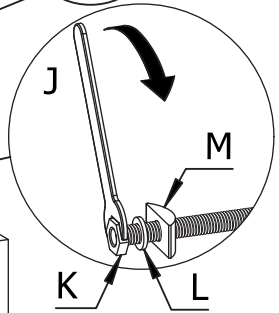
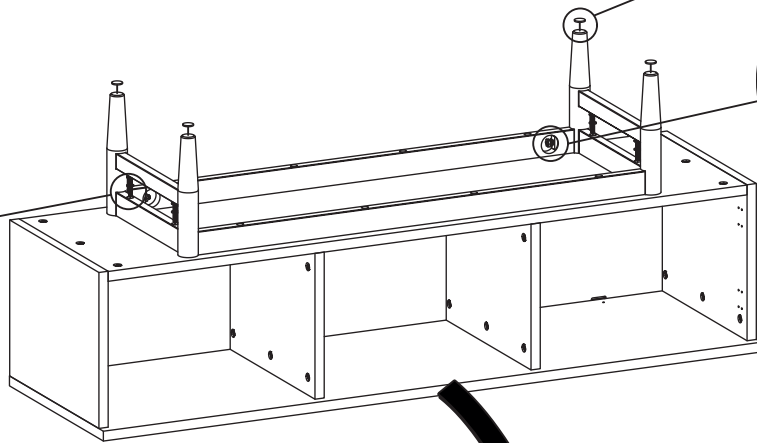
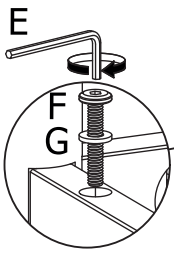
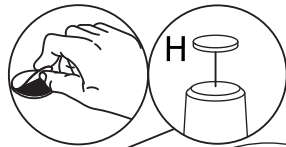
E



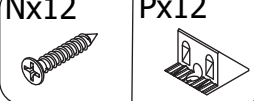
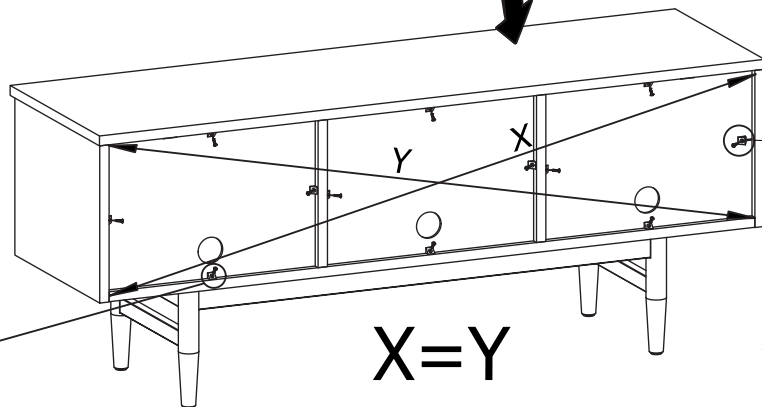
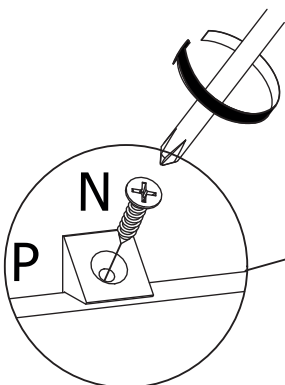
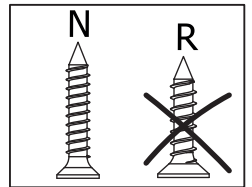
13 Xx18

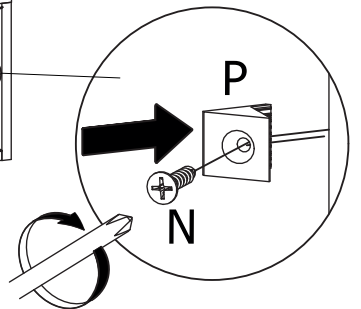
14 Fx4 Gx4 Hx4 Kx4 Lx4 Mx4

15 Nx12 Px12

X=Y



Tip protection/Tippskydd



ENGLISH	SVENSKA	SUOMI	DEUTSCH
<p>Important information. Read carefully. Keep this information for further reference. WARNING Serious or fatal crushing injuries can occur from furniture tip-over. To prevent this furniture from tipping over it must be permanently fixed to the wall. Fixing devices for the wall are not included since different wall materials require different types of fixing devices. Use fixing devices suitable for the walls in your home. For advice on suitable fixing systems, contact your local specialized dealer.</p>	<p>Viktig information. Läs noga. Spara informationen för framtida bruk. VARNING Allvarliga eller livsfarliga klämskador kan ske om möbler tippas över. För att förhindra att den här möbeln tippas måste den fästas permanent vid väggen. Fästbeslag för väggen medföljer inte eftersom olika väggmaterial kräver olika typer av fästbeslag. Använd ett fästbeslag som passar för väggarna hemma hos dig. För råd om lämpliga fästbeslag, kontakta din fackhandlare.</p>	<p>Tärkeää tietoa. Lue huolellisesti. Säästä mahdollista myöhempää tarvetta varten. VAROITUS Huonekalun kaatuminen voi aiheuttaa vakavia tai kuolemaan johtavia vammoja. Kaatumisen estämiseksi huonekalu tulee kiinnittää pysyvästi seinään. Pakkaus ei sisällä seinään kiinnittämistä varten tarvittavia ruuveja ja tulppia, koska erilaisia seinämateriaaleja varten tarvitaan erilaiset kiinnikkeet. Valitse kiinnikkeet kotisi seinämateriaalin mukaan. Apua oikeanlaisten kiinnikkeiden valintaan voit kysyä rautakaupasta.</p>	<p>Wichtige Information Sorgfältig lesen Diese Information aufbewahren. ACHTUNG Wenn Möbelstücke umkippen, können ernste oder lebensgefährliche Verletzungen durch Einklemmen die Folge sein. Um zu verhindern, dass das Möbelstück umkippt, muss es fest an der Wand verankert werden. Beschläge für die Wandbefestigung sind nicht beige packt, da sie von der jeweiligen Wandbeschaffenheit abhängig sind. Befestigungsbeschläge benutzen, die für die heimischen Wände geeignet sind. Bei diesbezüglichen Fragen den örtlichen Fachhandel zu Rate ziehen.</p>

16

Qx4



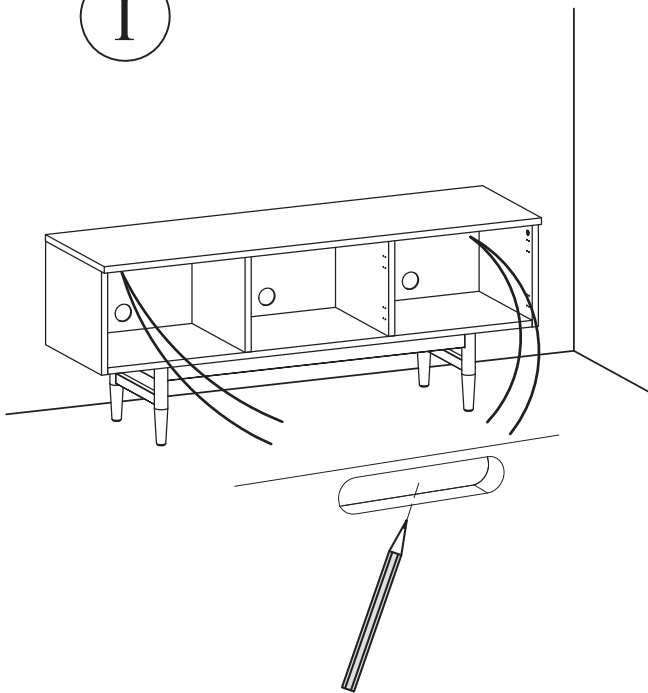
Rx2



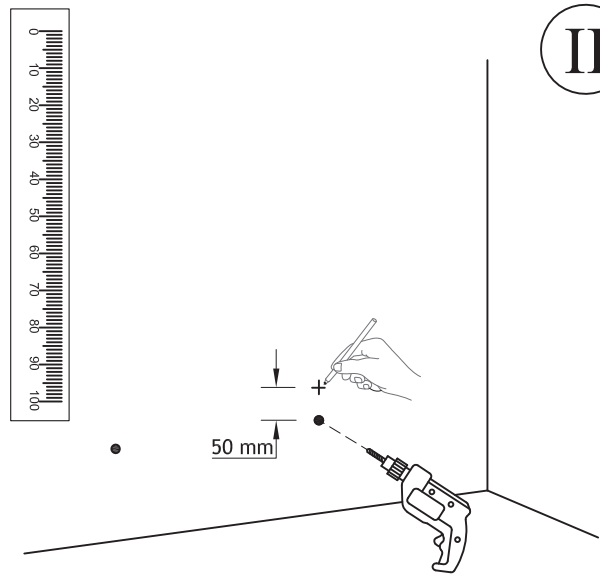
Sx2



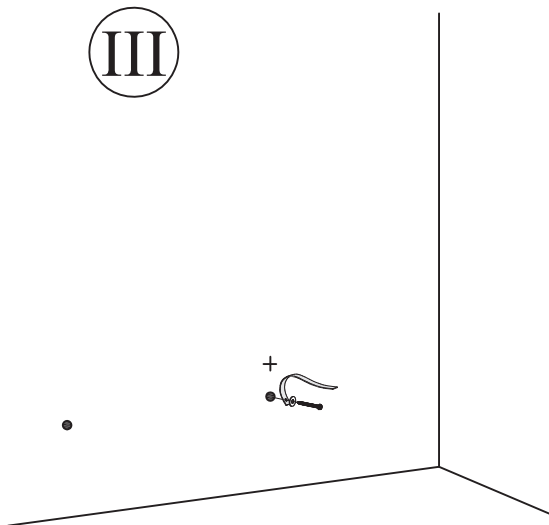
I



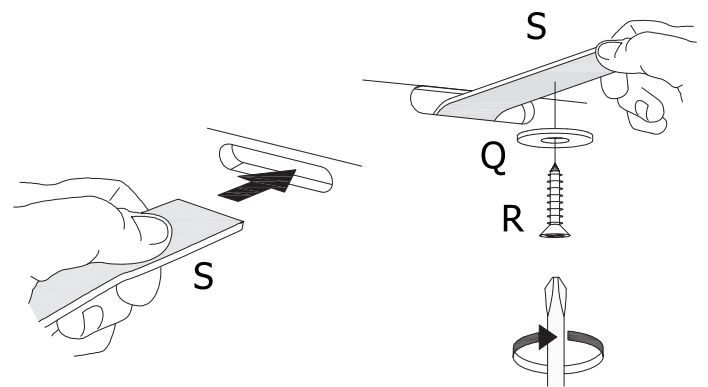
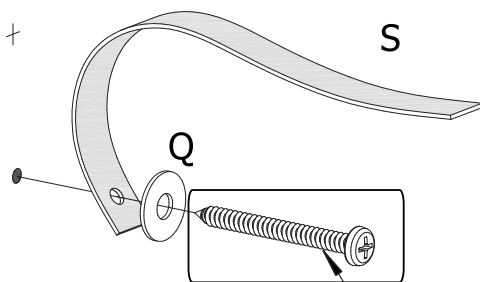
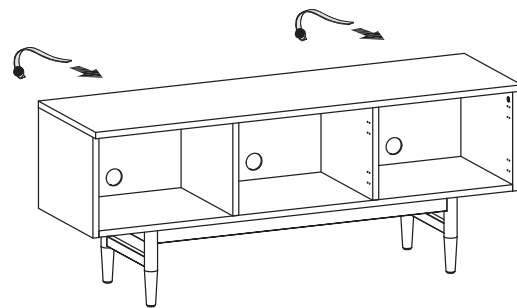
II



III

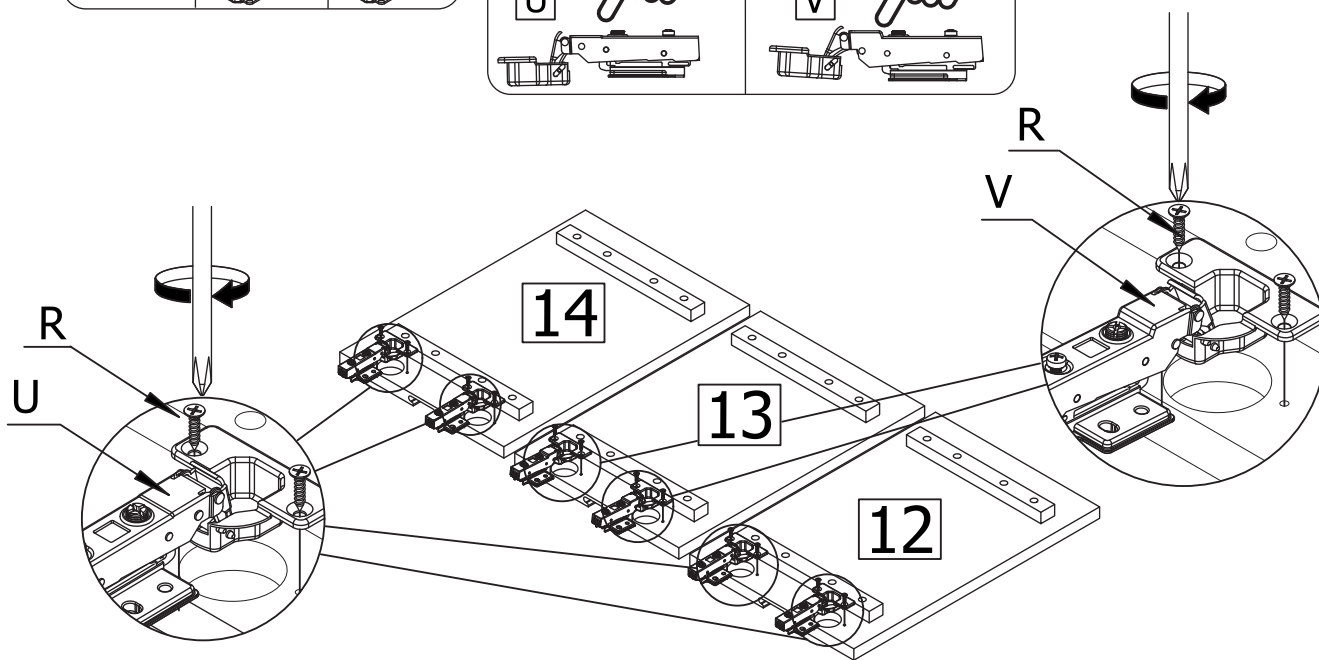
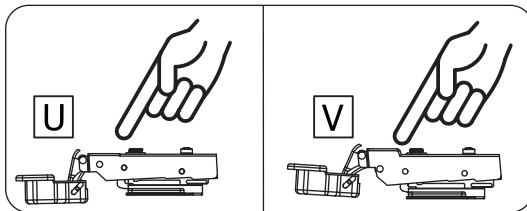
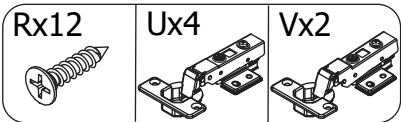


IV

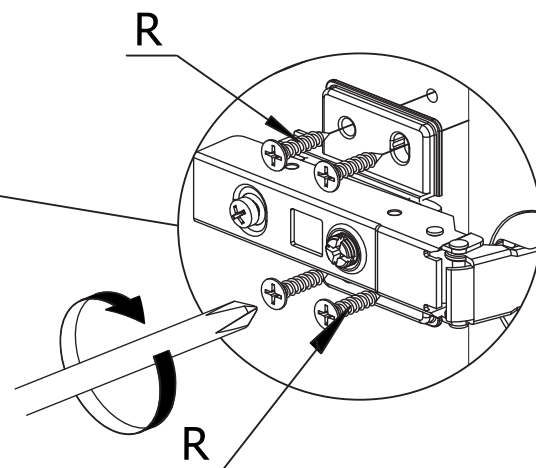
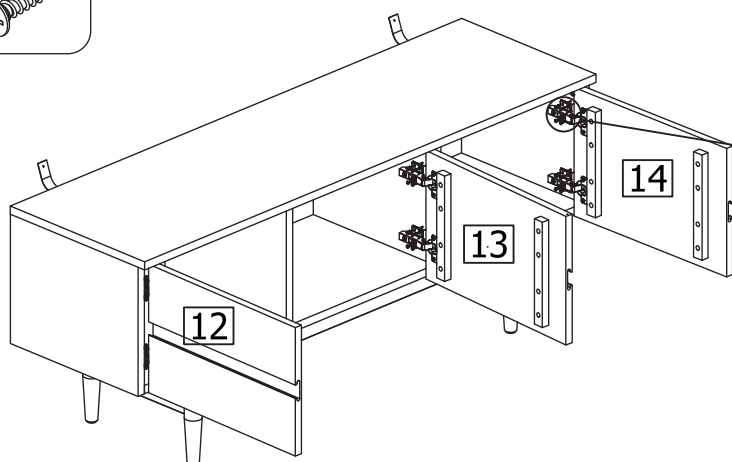


Skruv och plugg för fastsättning på vägg är inte inkluderat.
Använd skruv och plugg anpassade efter väggmaterial.
Screw(s) and plug(s) for wall attachment are not included.
Use screw(s) and plug(s) suitable for your walls

17



18



19

