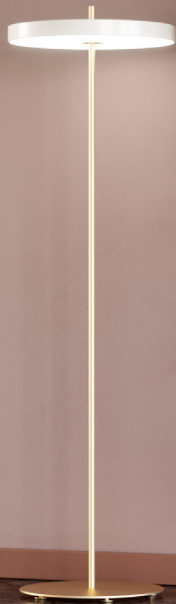


# ASTERIA

floor | user guide



UMAGE



## WITH LOVE FROM COPENHAGEN

At UIMAGE, our designers take inspiration from the distinct nature of the Nordic landscape to create unique designs related to the way we live in an urban setting. Influenced by the design language, colours and materials found around us in Scandinavia, we create a collection that is rooted in our home but designed for everyone.

Versatile, flexible and multifunctional, our designs are created to enhance an urban lifestyle in smaller spaces!

## **ENGLISH**

**IMPORTANT!** For indoor use only. Regularly check the cord, the transformer and all other parts for damage. If any part is damaged the product should not be used. Important information! Keep these instructions for future use.

The light source contained in this luminaire shall only be replaced by the manufacturer or his service agent or a similar qualified person.

If the external flexible cable or cord of this luminaire is damaged, it shall be exclusively replaced by the manufacturer or his service agent or a similar qualified person in order to avoid a hazard.

## **DEUTSCH**

**WICHTIG!** Nur für den Gebrauch im Haus geeignet. Regelmäßig das Kabel, den Transformator und alle anderen

Teile auf Schäden überprüfen. Ist eines der Teile beschädigt, darf das Produkt nicht mehr benutzt werden. Wichtige Information! Diese Anleitung für späteren Gebrauch aufbewahren.

Die in dieser Leuchte enthaltene Lichtquelle darf nur durch den Hersteller, durch seinen Kundendienst oder eine ähnlich qualifizierte Person ersetzt werden.

Falls das äußere biegsame Kabel oder das Anschlusskabel dieser Beleuchtung beschädigt wird, darf es nur vom Hersteller, dessen Servicevertreter oder einer anderen qualifizierten Kraft ausgetauscht werden, um eventuelle Risiken auszuschließen.

## **FRANÇAIS**

**ATTENTION!** Pour une utilisation à l'intérieur uniquement. Vérifier régulièrement le câble, le transformateur et toutes les pièces pour vous assurer

qu'ils ne sont pas endommagés. Ne pas utiliser le produit si une pièce est endommagée. Information importante. A conserver pour pouvoir s'y reporter ultérieurement.

La source lumineuse présente dans ce luminaire ne doit être remplacée que par le fabricant, son prestataire de services ou une personne qualifiée similaire.

Si le câble électrique de ce luminaire est endommagé, il peut être remplacé. Pour éviter tout danger, le remplacement doit impérativement être effectué par le fabricant, un représentant de celui-ci ou un réparateur agréé.

## **NEDERLANDS**

**BELANGRIJK!** Uitsluitend voor gebruik binnen. Controleer regelmatig het snoer, de transformator en alle overige delen op eventuele

beschadigingen. Als een onderdeel beschadigd is, mag het product niet worden gebruikt. Belangrijke informatie! Bewaar deze aanwijzingen voor toekomstig gebruik.

De lichtbron in deze armatuur mag alleen worden vervangen door de fabrikant of zijn servicevertegenwoordiger of een gelijkaardig gekwalificeerd persoon.

Als het snoer of de buitenste flexibele kabel van deze verlichting beschadigd is, mag deze uitsluitend door de fabrikant, diens service-agent of een andere vakman vervangen worden. Dit om eventuele risico's te vermijden.

## **DANSK**

**VIGTIGT!** Kun til indendørs brug. Kontrollér jævnligt, om ledning, transformer eller andre dele er beskadiget. Hvis dele af produktet er beskadiget, må det ikke bruges. Vig-

tige oplysninger! Gem anvisningerne til fremtidig brug.

Lyskilden i dette armatur må kun udskiftes af producenten eller dennes servicerepræsentant eller en tilsvarende kvalificeret person.

Hvis det ydre, bøjelige kabel eller ledningen til lampen beskadiges, må den kun udskiftes af producenten, dennes serviceagent eller en anden kvalificeret person for at undgå farlige situationer.

## **ÍSLENSKA**

**MIKILVÆGT!** Aðeins fyrir notkun innandyra. Farið reglulega yfir snúruna, straumbreytinn og aðra hluti og gætið að skemmdum. Ef einhver hluti vörunnar er skemmdur ætti ekki að nota hana. Mikilvægar upplýsingar! Geymið leiðbeiningarnar fyrir frekari notkun.

Framleiðandi, þjónustuaðili eða annar sambærilegur aðili með fullgilda hæfni ætti aðeins að skipta um ljósgjafann í þessari lýsingu.

Ef ytri sveigjanlega snúran í þessu ljósi er skemmd þarf að leita til framleiðandans, þjónustuaðila eða annars fagaðila til að skipta henni út fyrir nýja svo að hægt sé að fyrirbyggja að hætta skapist.

## **NORSK**

**VIKTIG!** Kun for innendørs bruk. Sjekk ledningen, transformatoren og andre deler regelmessig for skader. Hvis noen del er skadet, skal produktet ikke brukes. Viktig informasjon. Spar på disse instruksjonene for fremtidig bruk.

Lyskilden i dette armaturet skal kun byttes av produsenten, produsentens servicerepresentant eller en autorisert elektriker.

Om kabeln eller ledningen til denne belysningen blir skadet, får den kun byttes ut av leverandøren, dennes serviceagent eller en annen kvalifisert fagmann for å unngå eventuell fare.

## **SUOMI**

**TÄRKEÄÄ!** Tuote on tarkoitettu vain sisäkäyttöön. Tarkista sähköjohto, muuntaja ja muut osat säännöllisesti vaurioiden varalta. Jos joku osa on vahingoittunut, tuotetta ei saa käyttää. Tärkeää tietoa! Säilytä tämä ohje vastaisuuden varalle.

Ainoastaan valmistaja tai valmistajan valtuuttaman huoltoliikkeen edustaja tai vastaava pätevä henkilö saa vaihtaa tämän valaisimen sisältämän valonlähteen.

Jos valaisimen uloin, taipuisa kaapeli tai johto vioittuu, turvallisuussyistä sen saa vaihtaa vain valmistaja tai valtuutettu huoltoliike.

## **SVENSKA**

**VIKTIGT!** Endast för inomhusbruk. Kontrollera regelbundet sladden, transformatorn och alla övriga delar så att inte skada har uppstått. Om någon del är skadad, bör produkten ej användas. Viktig information! Spara dessa anvisningar för framtida bruk.

Ljuskällan i denna armatur får endast bytas ut av tillverkaren, dennes serviceombud eller en liknande kvalificerad person.

Om den yttre böjliga kabeln eller sladden till denna belysning skadas, får den endast bytas ut av tillverkaren eller dennes serviceagent eller annan behörig person, för att undvika eventuella risker.

## **ČESKY**

**DŮLEŽITÉ!** Jen pro vnitřní použití. Pravidelně kontrolujte, zda kabel, transformátor nebo jakákoliv další

část nebyla poškozena. Pokud je jakákoliv část poškozena, neměli byste výrobek používat. Důležitá informace! Tyto instrukce si ponechte pro budoucí použití.

Světelný zdroj obsažený v tomto svítidle smí vyměnit pouze výrobce nebo jeho servisní zástupce nebo podobná kvalifikovaná osoba.

Je-li vnější přívodní kabel svítidla poškozen, musí být vyměněn pouze výrobcem, autorizovaným servisem nebo jiným kvalifikovaným odborníkem, aby nedošlo k ohrožení zdraví.

## **ESPAÑOL**

**IMPORTANTE!** Utilizar solo en el interior. Comprueba regularmente el cable, el transformador y todas las piezas para asegurarte de que no están dañados. No utilizar el producto si hubiera alguna pieza dañada. Información importante. Guardar

estas instrucciones para consulta en el futuro.

La fuente de luz contenida en esta luminaria solo debe ser reemplazada por el fabricante o su agente de servicio o una persona con cualificaciones similares.

Si se daña el cable exterior flexible de esta lámpara, para evitar riesgos deberá ser sustituido exclusivamente por el fabricante, su representante o un electricista cualificado.

## **ITALIANO**

**IMPORTANTE!** Solo per interni. Controlla regolarmente che il cavo, il trasformatore e tutte le altre parti non siano danneggiati. Se una o più parti sono danneggiate, il prodotto non deve essere usato. Queste informazioni sono importanti. Conservare per ulteriori consultazioni.



La sorgente luminosa contenuta in questa lampada deve essere sostituita solo dal produttore o dal suo agente di servizio o da una persona qualificata simile.

Se il cavo flessibile esterno o filo elettrico di questa illuminazione è danneggiato, può essere sostituito esclusivamente dal produttore, da un centro di assistenza autorizzato o da un elettricista qualificato, per evitare rischi.

## MAGYAR

**FONTOS!** Csak beltéri használatra ajánlott. Rendszeresen ellenőrizd a vezetékét, a transzformátort és a többi alkatrészt, hogy van-e rajta sérülés. Ha bármelyik rész sérült, ne használd a terméket. Fontos információ! Őrizd meg ezt a tájékoztatót későbbi használatra.

A lámpatestben található fényforrás

kicserélésére csak a gyártó, a gyártó által megbízott szerviz vagy szakképzett személy jogosult.

Ha a külső rugalmas vezeték vagy kábel megsérül, biztonsági okokból csak szakember vagy a szerviz munkatársai végezhetik el a cserét.

## POLSKI

**WAŻNE!** Wyłącznie do użytku wewnątrz pomieszczeń. Regularnie sprawdzaj czy przewód zasilający, transformator i wszystkie pozostałe części nie są uszkodzone. Jeśli jakakolwiek część jest uszkodzona, nie należy produktu używać. Ważna informacja! Zachowaj niniejszą instrukcję do wykorzystania w przyszłości.

Źródło światła zawarte w tej oprawie oświetleniowej może być wymieniane wyłącznie przez producenta, jego przedstawiciela serwisowego

lub inną osobę o podobnych kwalifikacjach.

Jeżeli zewnętrzny przewód lampy ulegnie uszkodzeniu, w celu uniknięcia zagrożeń jego wymiany może dokonać jedynie producent, jego przedstawiciel serwisowy lub inna wykwalifikowana osoba.

## **EESTI**

**OLULINE!** Kasutamiseks vaid sise-ruumides. Kontrollige juhett, trafot ja teisi osi regulaarselt, et neil poleks kahjustusi. Kui mõni osa on kahjustatud, siis ei tohiks seda kasutada. Ouline teave! Hoidke juhised hilisema vajaduse tarbeks alles.

Selle valgusti valgusallikat tohib vahetada ainult tootja, tootja esindaja või mõni teine sama pädevusega isik.

Kui selle valgusti väline kaabel või juhe on kahjustatud, vahetab selle

erilise juhtme vastu ainult tootja või tema esindaja, selleks, et vältida ohtlike olukordi.

## **LATVIEŠU**

**SVARĪGI!** Lietošanai vienīgi iekštelpās. Regulāri pārbaudiet, vai vadi, transformators un citas detaļas nav bojātas. Ja kāda detaļa ir bojāta, precī nedrīkst izmantot. Svarīga informācija! Saglabājiet instrukciju turpmākai uzziņai.

Šajā gaismeklī esošo gaismas avotu drīkst nomainīt tikai ražotājs vai tā servisa pārstāvis vai līdzīga kvalificēta persona.

Lai izvairītos no riska, šīs lampas vadu/ kabeļu bojājumus drīkst novērst tikai ražotājs, servisa pārstāvis vai cita kvalificēta persona.

## **LIETUVIŲ**

**SVARBU!** Naudoti tik patalpoje.

Reguliariai tikrinkite, ar laidas, transformatorius ir kitos prekės dalys yra tvarkingos, nepažeistos. Aptikus defektų, prekės naudoti negalima. Svarbi informacija! Išsaugokite ateičiai.

Šviesos šaltinį šiame įrenginyje pakeisti gali tik gamintojas, jo įgaliotas meistras ar kitas panašios kvalifikacijos asmuo.

Jei lankstus kabelis ar laidas pažeistas, jį turi pakeisti gamintojas, jo techninio aptarnavimo atstovas ar kvalifikuotas specialistas.

## **PORTUGUÊS**

**IMPORTANTE!** Só para usar no interior. Verifique regularmente o cabo, o transformador e todas as outras partes. Se alguma das partes estiver danificada, o produto não deverá ser utilizado. Informação importante! Mantenha estas instruções para uso futuro.

A fonte de luz contida nesta luminária pode ser substituída apenas pelo fabricante ou pelo seu agente encarregado ou outra pessoa qualificada.

Se o cabo exterior flexível deste candeeiro se danificar, deverá ser substituído exclusivamente pelo fabricante ou seu representante ou por uma pessoa qualificada, para evitar acidentes.

## **ROMÂNĂ**

**ATENȚIE!** Se folosește doar la interior. Verifică regulat cablul, transformatorul și alte componente. În cazul în care acestea sunt deteriorate, produsul nu poate fi folosit. Păstrează instrucțiunile.

Sursa de iluminare conținută în acest corp de iluminat trebuie înlocuită numai de către producător, angajat al unui service sau de o persoană calificată similar.

Dacă cablul electric al acestui corp de iluminat este deteriorat, va fi înlocuit numai de către producător sau de agentul de servicii al acestuia, sau de către o altă persoană specializată, pentru a evita accidentările.

#### SLOVENSKY

**DÔLEŽITÉ!** Len na vnútorné použitie. Pravidelne kontrolujte kábel, transformátor a všetky ostatné časti, či nie sú poškodené. V prípade, že je ktorákoľvek časť poškodená, výrobok ďalej nepoužívajte. Dôležitá informácia! Tieto inštrukcie si uschovajte.

Svetelný zdroj obsiahnutý v tomto svietidle môže vymeniť iba výrobca alebo jeho servisný zástupca alebo podobne kvalifikovaná osoba.

V prípade, ak sa vonkajší zdrojový kábel svietidla poškodí, je nutné, aby ho vymenil výrobca alebo

jeho servisný zástupca, prípadne kvalifikovaný elektrikár tak, aby nedošlo k ohrozeniu zdravia.

#### БЪЛГАРСКИ

**ВАЖНО!** Само за употреба на закрито. Редовно проверявайте кабела, трансформатора и всички останали части за повреда. Ако някоя от частите е повредена, продуктът не бива да се използва. Важна информация! Запазете тези инструкции за бъдеща справка.

Източникът на светлина, съдържащ се в това осветително тяло може да се замени само от производителя или от гаранционен сервиз или друго такова компетентно лице.

Ако външният подвижен кабел на лампата бъде повреден, той трябва да бъде подменен

единствено от производителя, негов представител или друго квалифицирано лице, за да се избегнат рисковете.

## HRVATSKI

VAŽNO! Samo za upotrebu u zatvorenom. Redovito provjeravati kabel, transformator i ostale dijelove za oštećenja. Ako je ijedan dio oštećen, proizvod se ne smije koristiti. Važna informacija! Sačuvati ove upute za buduće potrebe.

Izvor svjetlosti u ovoj svjetiljci smije zamijeniti samo proizvođač ili njegov servis ili slična kvalificirana osoba.

Ako je strujni kabel oštećen, mora ga zamijeniti isključivo proizvođač ili njegov ovlaštení serviser ili slična kvalificirana osoba kako bi se izbjegla opasnost.

## ΕΛΛΗΝΙΚΑ

ΣΗΜΑΝΤΙΚΟ! Για χρήση σε εσωτερικό χώρο μόνο. Ελέγχετε τακτικά το καλώδιο, το μετασχηματιστή και όλα τα άλλα μέρη για τυχόν φθορά. Εάν οποιοδήποτε μέρος έχει φθαρεί, δε θα πρέπει να χρησιμοποιείτε το προϊόν. Σημαντικές πληροφορίες! Φυλάξτε αυτές τις οδηγίες για μελλοντική χρήση.

Η πηγή φωτός που περιλαμβάνεται σε αυτό το φωτιστικό θα πρέπει να αντικαθίσταται μόνο από τον κατασκευαστή ή τον επισκευαστή συνεργάτη του ή παρόμοιο πιστοποιημένο άτομο.

Εάν το εξωτερικό ευέλικτο καλώδιο αυτού του φωτιστικού φθαρεί, για την αποφυγή ατυχήματος, θα πρέπει να αντικατασταθεί μόνο από τον κατασκευαστή ή το εξουσιοδοτημένο σέρβις του ή από ένα άλλο ειδικευμένο άτομο.

## РУССКИЙ

**ВНИМАНИЕ!** Только для использования в помещении. Регулярно проверяйте провод, трансформатор и все остальные части на предмет наличия повреждения. Если какая-либо из них окажется поврежденной, товаром пользоваться нельзя. Важная информация! Сохраняйте эту инструкцию для справок в дальнейшем.

Источник света, содержащийся в этом светильнике, может быть заменен только производителем, его агентом по обслуживанию или аналогичным квалифицированным лицом.

Если наружный гибкий удлинитель или шнур этого светильника поврежден, то во избежание несчастного случая его должен заменить либо сам производитель, либо представитель сервисной служ-

бы производителя, либо человек соответствующей квалификации.

## SRPSKI

**BITNO!** Isključivo za upotrebu u zatvorenom. Redovno proveravaj da nisu oštećeni kabl, transformator ili neki drugi deo. Ako je bilo koji deo oštećen, nemoj koristiti proizvod. Važna informacija! Sačuvaj ova uputstva za ubuduće.

Izvor svetlosti koji se nalazi u ovoj svetiljci može da zameni samo proizvođač ili njegov serviser ili slična kvalifikovana osoba.

Ako je spoljni savitljivi kabl ili vod ove lampe oštećen, u cilju izbegavanja rizika, treba da ga zameni isključivo proizvođač, ovlašćeni serviser ili stručna osoba.

## SLOVENŠČINA

**POMEMBNO!** Samo za uporabo v

zaprth prostorih. Redno pregleduj kabel, pretvornik in vse druge sestavne dele, da niso poškodovani. Če je katerikoli del poškodovan, izdelka ne uporabljaj. Pomembne informacije! Shrani ta navodila za kasnejšo uporabo.

Svetlobni vir, ki ga vsebuje ta svetilka, sme zamenjati samo proizvajalec ali njegov serviser ali podobna usposobljena oseba.

Če je zunanji kabel ali žica svetila poškodovan/a, naj zamenjavo opravi proizvajalec, njegov pooblaščen serviser ali podobno usposobljena oseba. S tem se izognete nepotrebnim tveganjem.

## TÜRKÇE

**ÖNEMLİ!** Sadece iç mekanda kullanılır. Kablo, transformatör ve diğer parçaları düzenli olarak kontrol ediniz. Herhangi bir parçası

hasarlı ise ürün kullanılmamalıdır. **Önemli bilgi!** Bu talimatları ileride gerekebileceği için saklayınız.

Bu lambada bulunan ışık kaynağı yalnızca üretici veya servis sorumlusu ya da benzer vasıflı kişi tarafından değiştirilmelidir.

Bu aydınlatmanın harici esnek kablosu veya kordonu zarar görürse, tehlikeden kaçınmak için üretici firma veya üretici firma yetkili servisi veya benzeri bir kişi tarafından değiştirilecektir.

## **BAHASA INDONESIA**

**PENTING!** Hanya untuk penggunaan dalam ruang. Periksa kabel, trafo dan semua bagian lainnya secara berkala untuk kerusakan. Jika terdapat bagian yang rusak, produk sebaiknya tidak digunakan. Informasi penting! Simpan petunjuk ini untuk penggunaan berikutnya.

Sumber cahaya yang terdapat dalam luminer ini hanya boleh diganti oleh pabrikan, agen servis resmi atau orang yang memiliki kualifikasi.

Jika bagian luar kabel fleksibel atau kabel sambungan untuk penerangan ini rusak, maka harus digantikan oleh pabrik pembuat atau agen pelayanannya atau orang yang berkualifikasi agar terhindari dari bahaya.

### **BAHASA MALAYSIA**

PENTING! Untuk kegunaan dalam kediaman sahaja. Kerap periksa kord, transformer dan semua bahagian-bahagian lain jika terdapat kerosakan. Jika ada, produk tidak boleh digunakan. Maklumat penting! Simpan arahan ini untuk kegunaan masa hadapan.

Peralatan cahaya yang ada dalam lampu ini hanya boleh ditukar oleh

pengeluar atau ejen perkhidmatan dan orang yang mempunyai kelayakan yang setaraf.

Jika kabel atau kord fleksibel luaran bagi lampu ini telah rosak, ia patut diganti secara eksklusif oleh pengeluar atau ejen perkhidmatannya atau individu yang berkelayakan agar bahaya dapat dielakkan.

### **한국어**

주요 안전 설명서 실내에서만 사용하세요. 주기적으로 전선과 변압기, 기타 부품이 손상되지 않았는지 확인해주세요. 부품이 손상된 경우에는 제품을 사용해서는 안 됩니다. 중요! 나중에 사용할 수 있도록 본 설명서를 보관해주세요.

이 조명기구에 포함된 광원은 제조업체, 서비스 업체 또는 이와 유사한 사업자들만 교체 할 수 있다.

본 조명기구의 가요성 외부



ケーブル이나 코드가 손상되었을 경우 위험한 사고를 방지하기 위해 반드시 제조사, 지정 서비스 업체, 또는 전문가에 의해 교체되어야 합니다.

#### 日本語

安全に関する重要なお知らせ 室内専用コード、充電アダプター、その他のパーツが損傷していないか定期的にチェックしてください。損傷が見つかった場合には、使用を中止してください。この説明書には重要な情報が含まれています。いつでも参照できるように大切に保管してください。

この照明器具に含まれている光源は、製造者、そのサービス代理店、または同様の資格を持つ人によってのみ交換されるものとします。

この照明器具の外部ケーブルやコードが破損した場合は、修理に伴う事故を避けるため、必ず製

造元のメーカーや代理店、電気工事店などに部品交換を依頼してください。

#### 中文

重要安全说明 仅供室内使用。定期检查电线、变压器及所有其他部件是否有损坏。如果任何部件有损坏，请勿使用该产品。重要信息！请妥善保管本说明书，以备日后参考。

本灯具内的光源只能由制造商或其服务代理或具有相关资格的人员更换。

如果这种照明装置的外部软电缆或电线受到损坏，必须由制造商、其代理商或具有相近资质的人员进行更换，防止发生伤害事故。

#### 繁中

重要安全說明 僅適合室內使用。定期檢查電線、變壓器及其他所有零件是否受損。若發現任何零件受損，

應停止使用產品。重要資訊！請妥善保存，以供參考。

本燈具內的光源只能由製造商或其服務代理或具有相關資格的人員更換。

如果燈具的外部電線受損，應由製造商，服務人員或相關的專業人員替換，以避免發生危險。

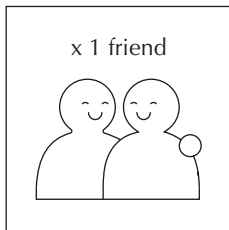




DESIGNED BY  
SØREN RAVN CHRISTENSEN

“ The illusion of earthly weightlessness had to be challenged by a light design that defies gravity. ”

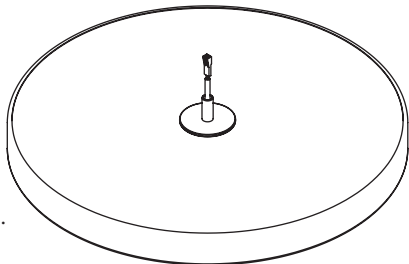
# ASSEMBLY GUIDE



Ⓒ x 1 pc.



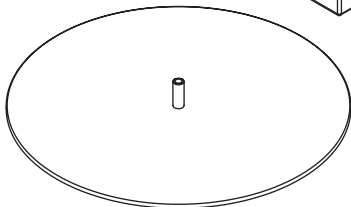
Ⓑ x 1 pc.



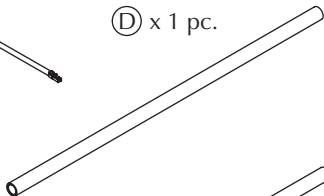
Ⓕ x 1 pc.



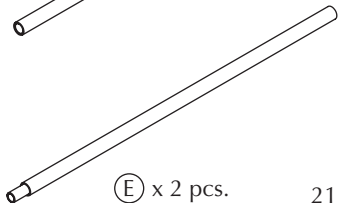
Ⓐ x 1 pc.



Ⓓ x 1 pc.



Ⓔ x 2 pcs.



Find assembly video  
by using the QR code

## **ENGLISH**

This product contains a light source of energy efficiency class D.

## **DEUTSCH**

Dieses Produkt enthält eine Lichtquelle der Energieeffizienzklasse D.

## **FRANÇAIS**

Ce produit contient une source lumineuse de classe d'efficacité énergétique D.

## **NEDERLANDS**

Dit product bevat een lichtbron van energie-efficiëntieklasse D.

## **DANSK**

Dette produkt indeholder en lyskilde i energieeffektivitetsklasse D.

## **SUOMI**

Tämä tuote sisältää valonlähteen, jonka energiatehokkuusluokka on D.

## **SVENSKA**

Denna produkt innehåller en ljuskälla med energieffektivitetsklass D.

## **ČESKY**

Tento výrobek obsahuje světelný zdroj s třídou energetické účinnosti D.

## **ESPAÑOL**

Este producto contiene una fuente luminosa de la clase de eficiencia energética D.

## **ITALIANO**

Questo prodotto contiene una sorgente luminosa di classe di efficienza energetica D.

## **MAGYAR MALTI**

Ez a termék egy D energiahatékonysági osztályú fényforrást tartalmaz.

## **MALTI**

Dan il-prodott fih sors tad-dawl tal-klassi tal-effiċjenza enerġetika D.

## **POLSKI**

Ten produkt zawiera źródło światła o klasie efektywności energetycznej D.

## **EESTI**

Toode sisaldab energiatõhususe klassi D valgusallikat.

## **LATVIEŠU**

Šis ražojums satur gaismas avotu, kura energoefektivitātes klase ir D.

## **LIETUVIŲ**

Šiame gaminyje yra šviesos šaltinis, kurio energijos vartojimo efektyvumo klasė D.

## **PORTUGUÊS**

Este produto contém uma fonte de luz da classe de eficiência energética D.

## **ROMÂNĂ**

Acest produs conține o sursă de lumină cu clasa de eficiență energetică D.

## **SLOVENSKY**

Tento výrobok obsahuje svetelný zdroj triedy energetickej účinnosti D.

## **БЪЛГАРСКИ**

Този продукт включва светлинен източник с клас на енергийна ефективност D.

## **HRVATSKI**

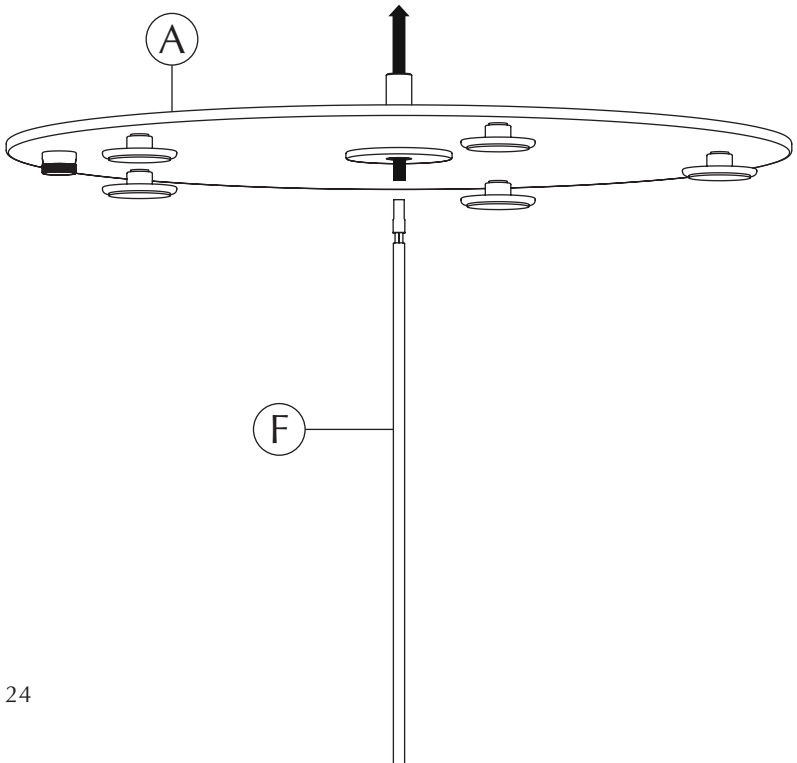
Ovaj proizvod sadržava izvor svjetlosti klase energetske učinkovitosti D.

## **ΕΛΛΗΝΙΚΑ**

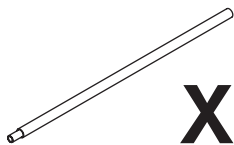
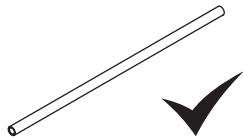
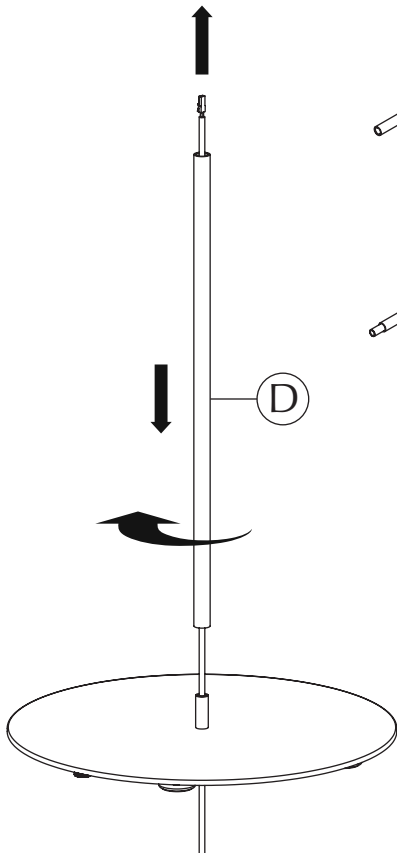
Το προϊόν αυτό περιέχει φωτεινή πηγή της τάξης ενεργειακής απόδοσης D.

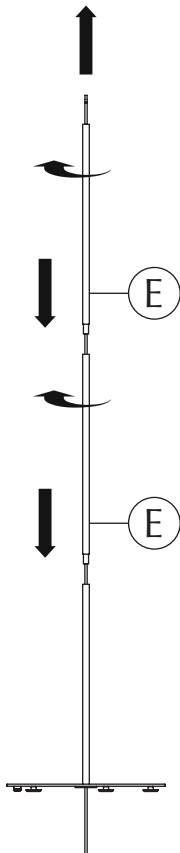
## **SLOVENŠČINA**

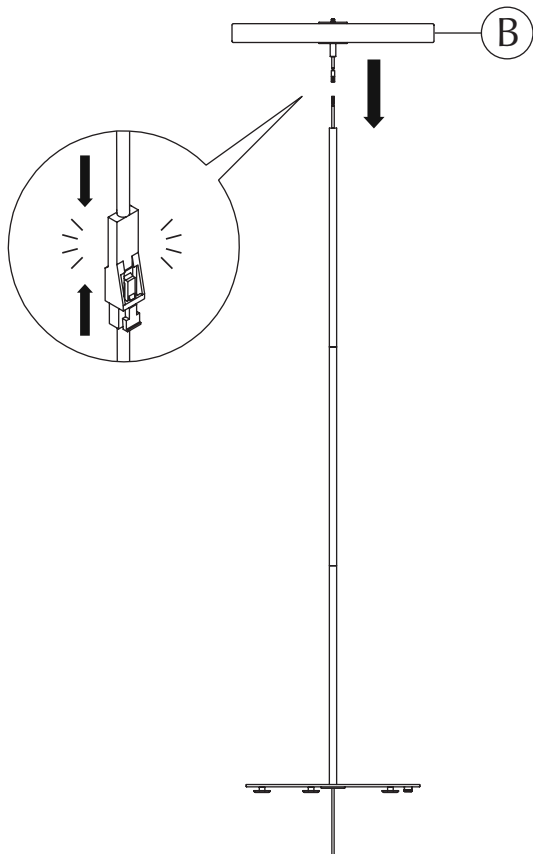
Ta izdelek vsebuje svetlobni vir razreda energijske učinkovitosti D.

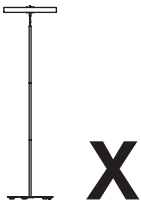
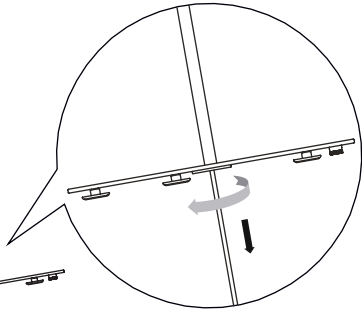
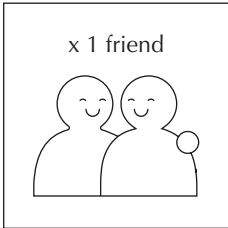
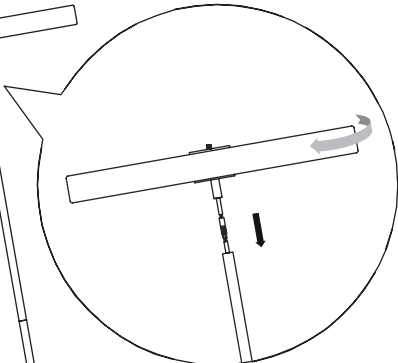
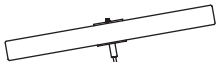


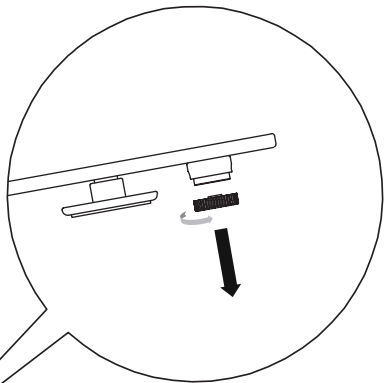
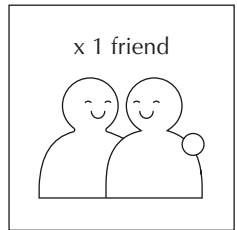
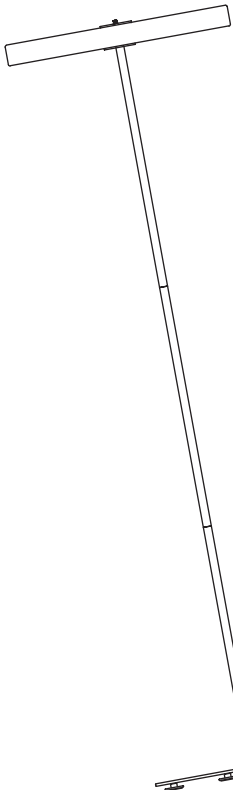


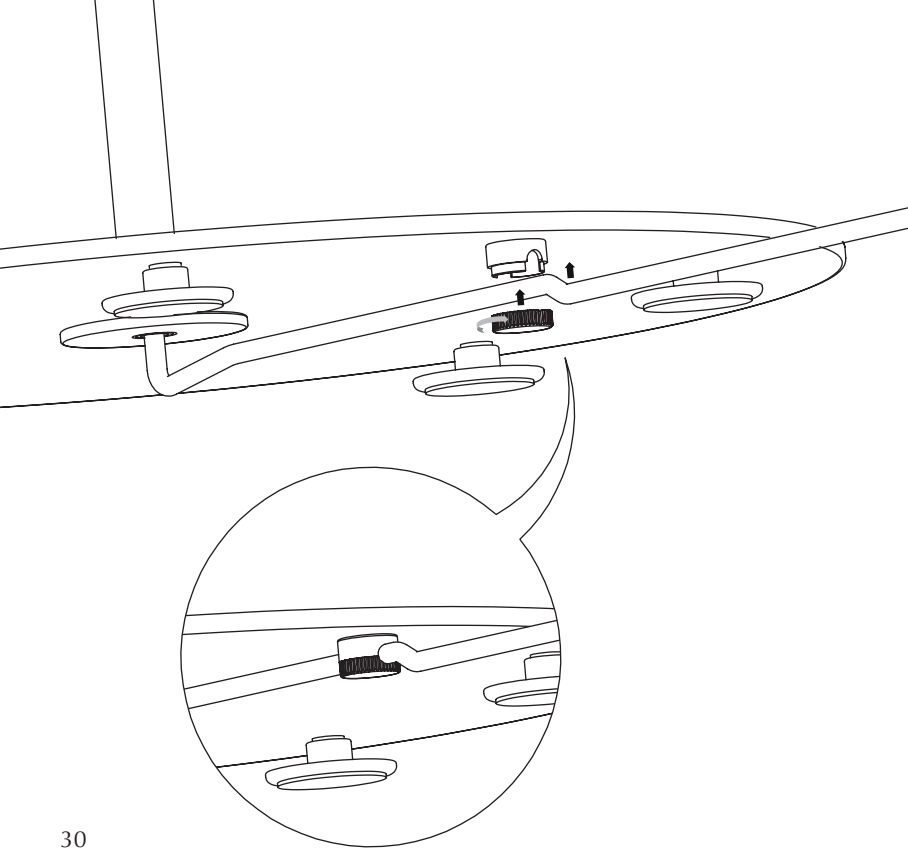


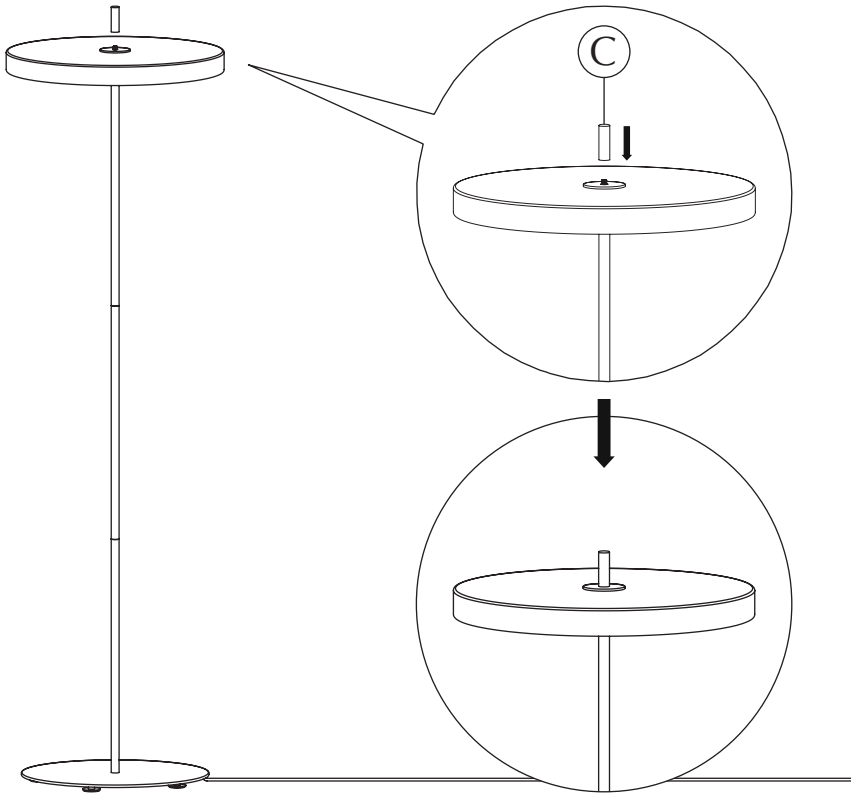


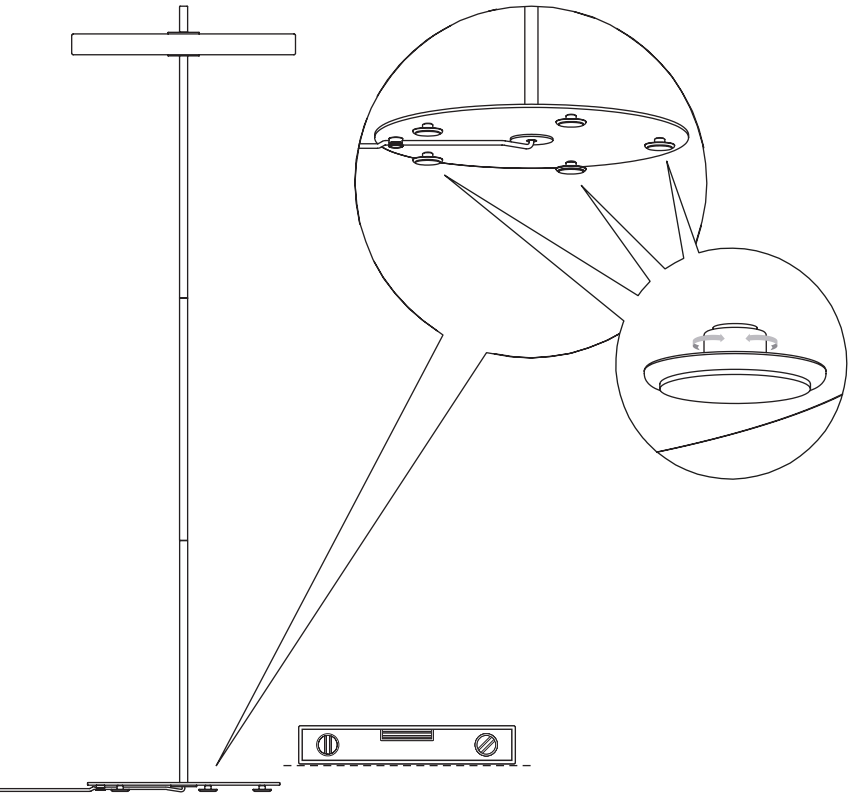




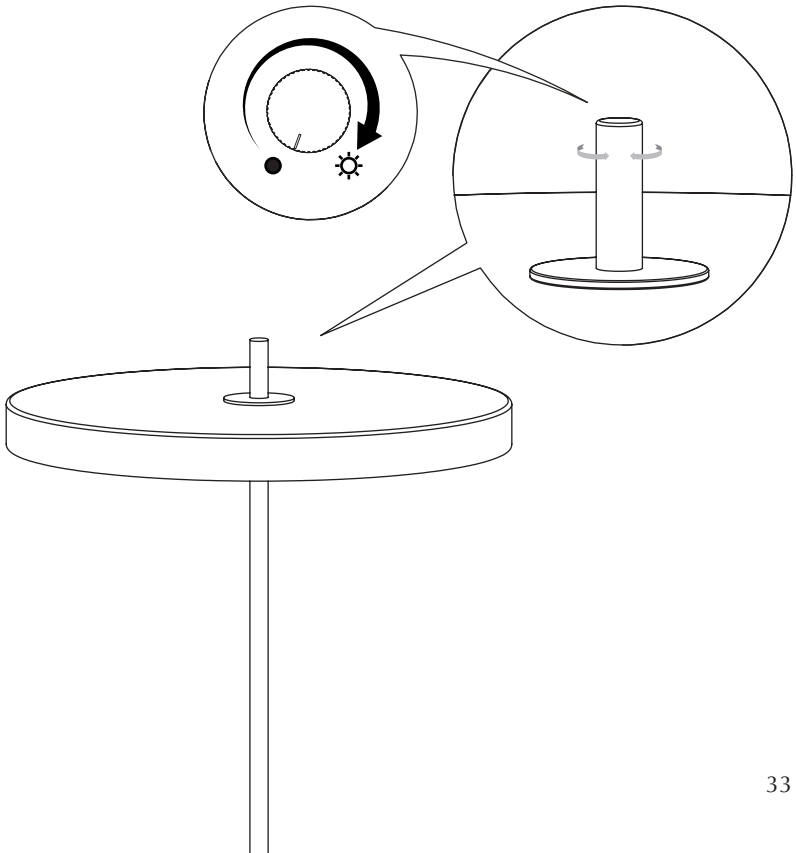






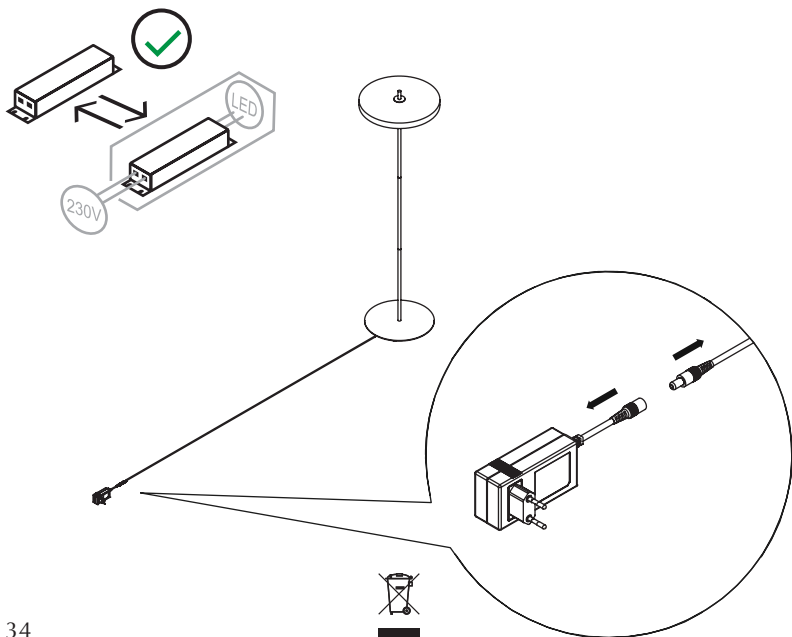


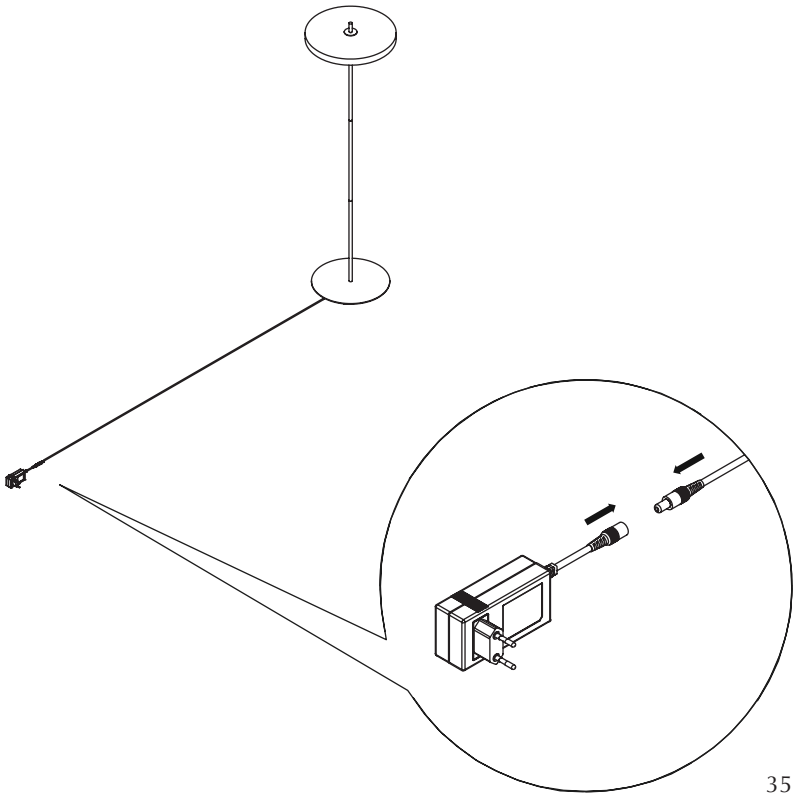




# HOW TO REMOVE / REPLACE SEPARATE CONTROL GEAR

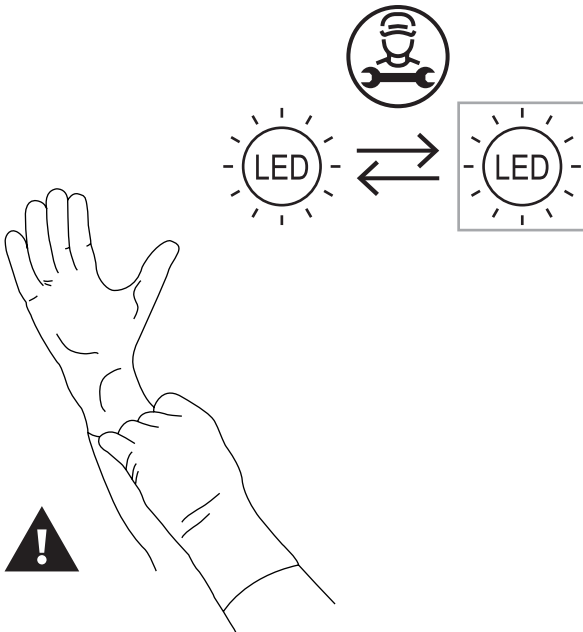
Only use control gear from UIMAGE

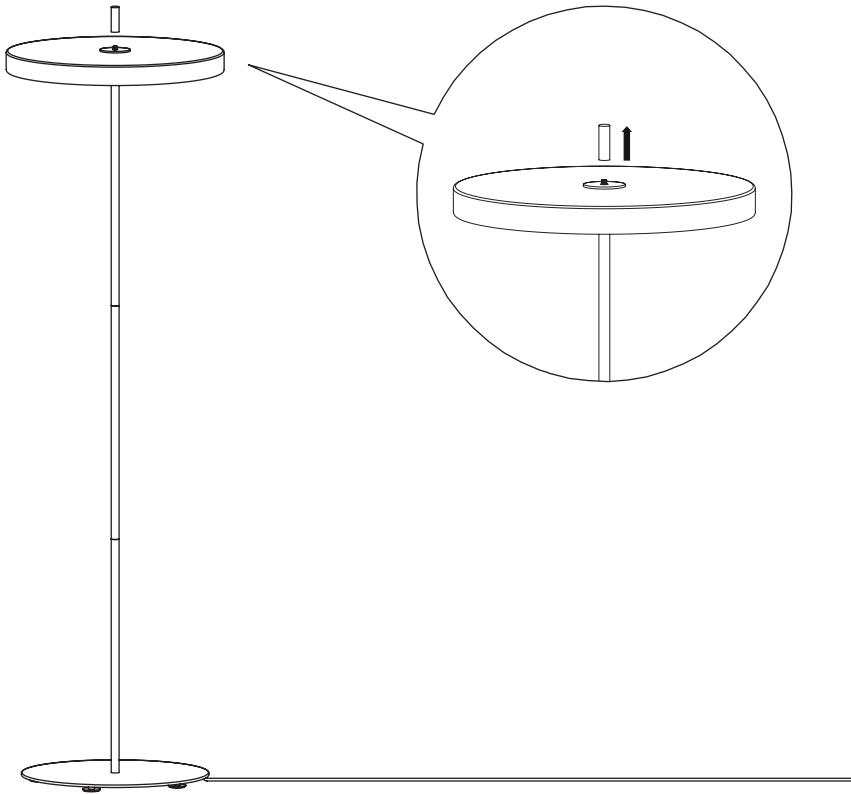


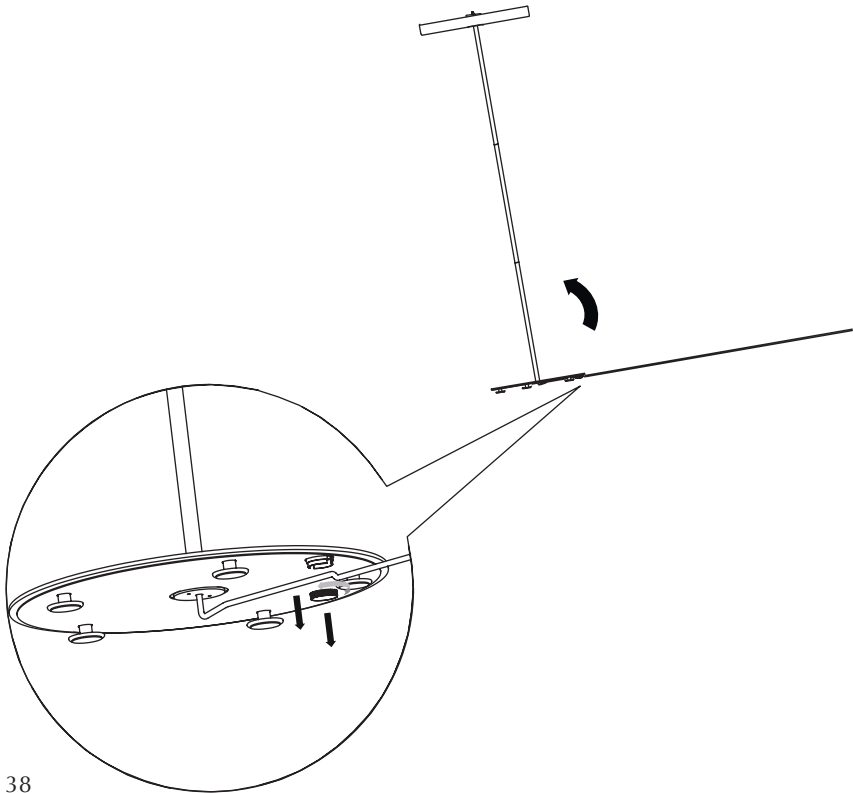


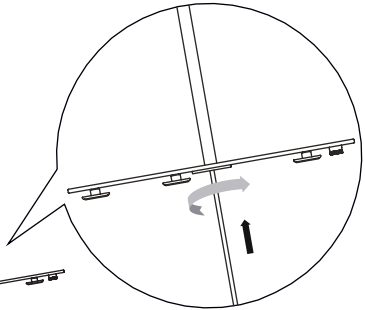
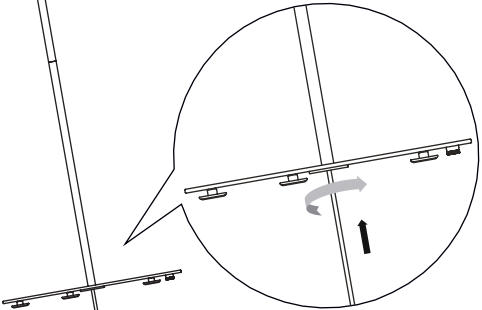
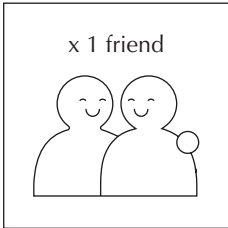
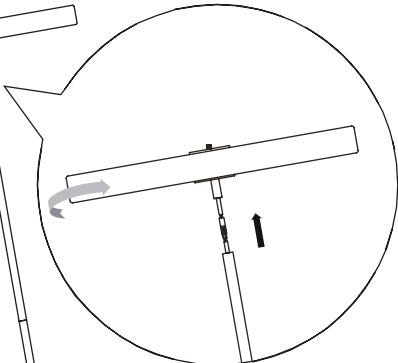
## HOW TO REMOVE LIGHT-SOURCE AT END-OF-LIFE

The following operation might permanently damage the outside shell – only do the following when product needs to be disposed of.

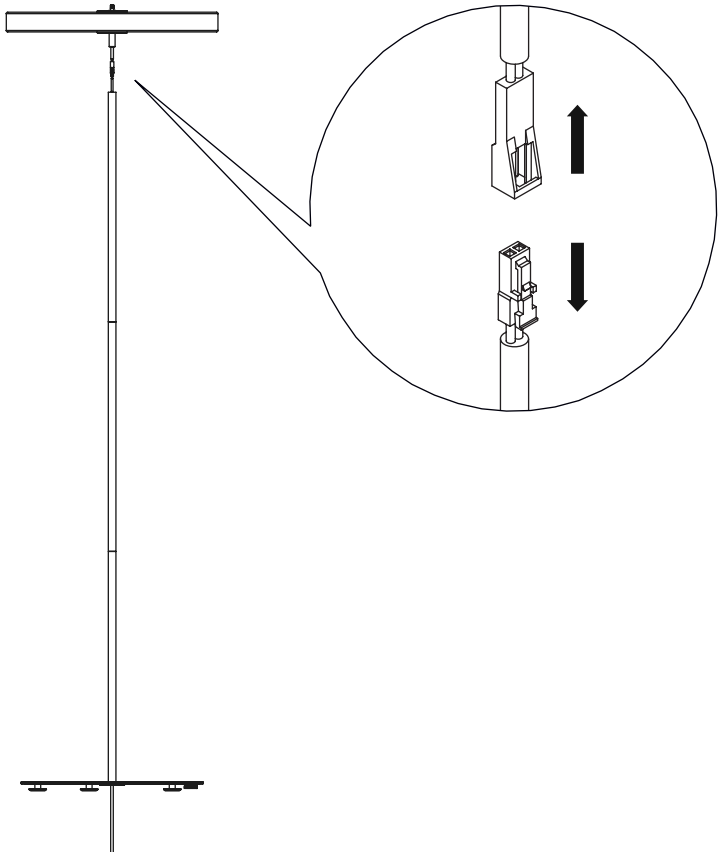




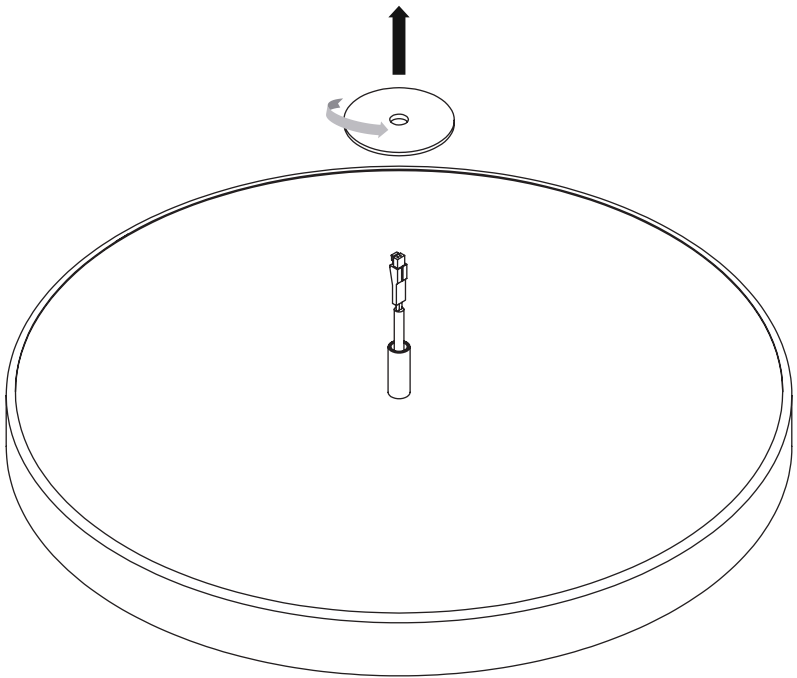


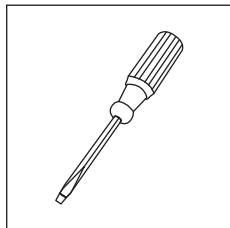
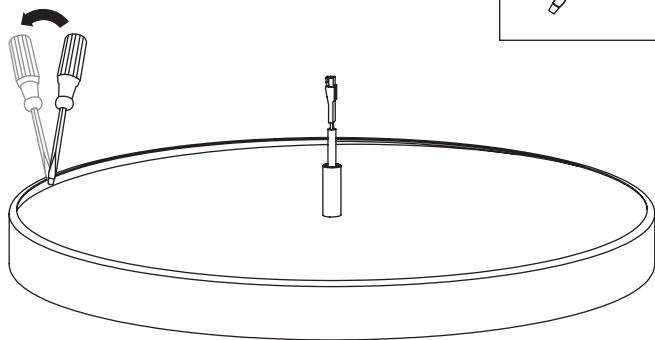


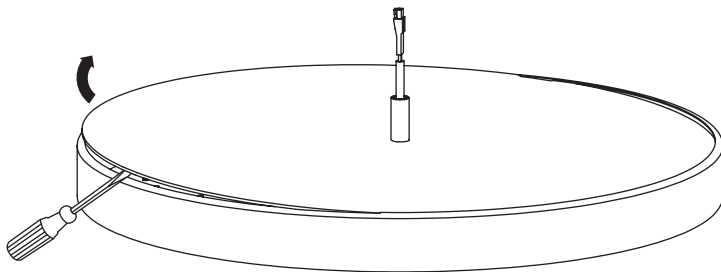
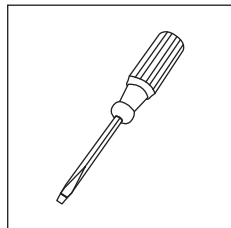
**X**

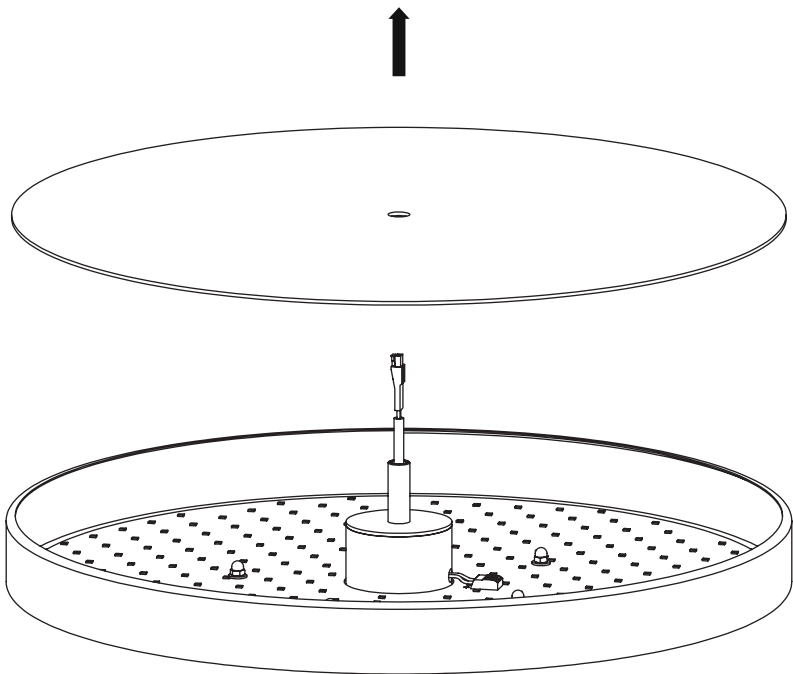


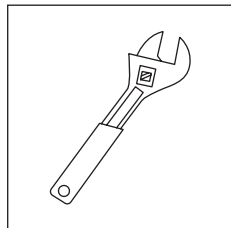
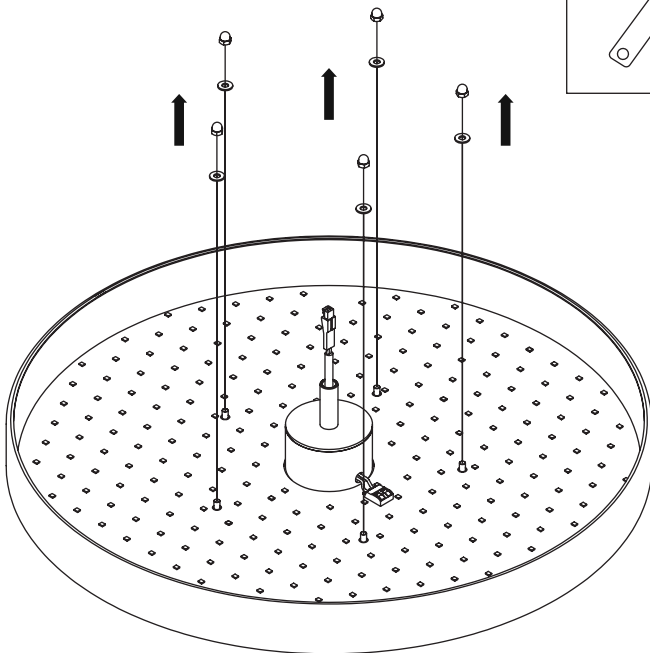


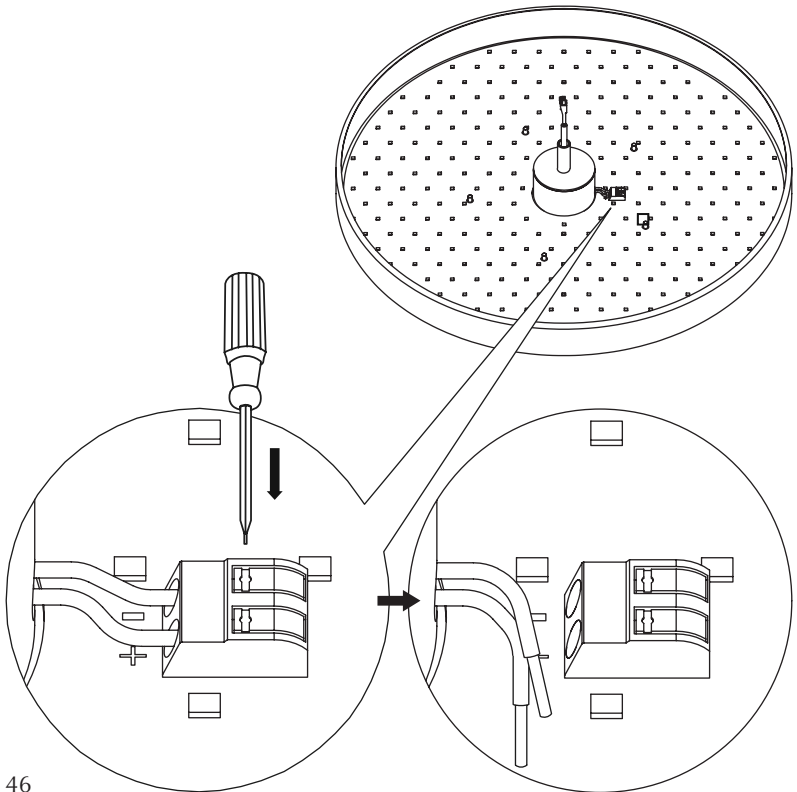


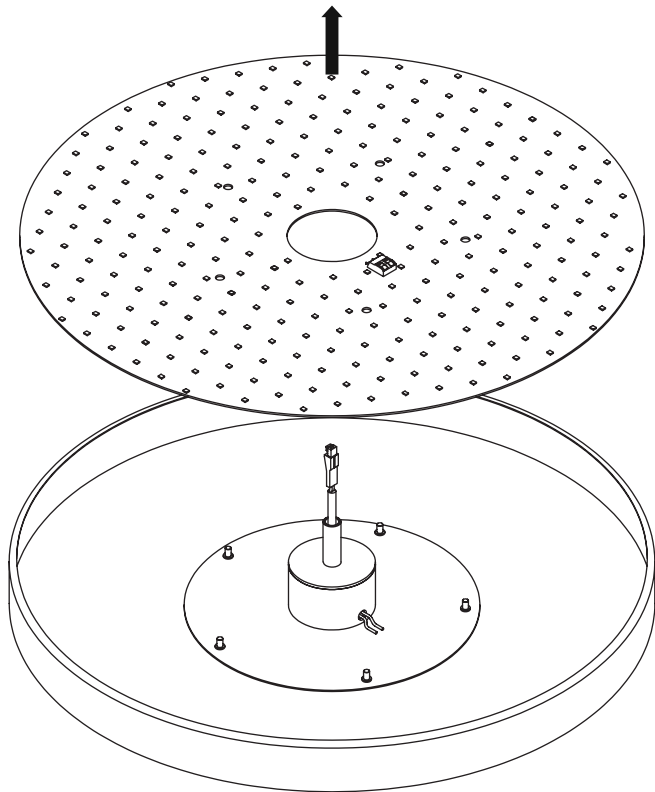
















## CARE AND MAINTENANCE

Please follow the below care and safety instructions to ensure many years of enjoyment with your new design item from UIMAGE.

### INDOOR LIGHTING

This lamp is suitable only for living accommodation premises and not for areas in which moisture-proofing is required.

Keep these instructions at hand for future reference.

## SUSTAINABLE SUSTAINABILITY EFFORTS

We are dedicated being sensible frontrunners on the environmental responsibility. If we provide timeless and functional quality designs that last, we know nature will prevail, as will UIMAGE.

*"SAVING THE SCENT OF THE FOREST  
AFTER AN EARLY MORNING RAIN"*

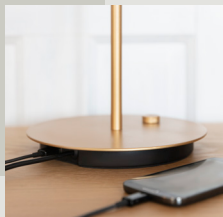


### GIVING BACK TO NATURE

In collaboration with the NGO One Tree Planted, we are planting a tree every time one of our designs made from wood are being sold. Furthermore, we are compensating for the polypropylene products we sell, by donating part of the profits to the NGO Plastic Change, supporting the World ocean clean-up and minimizing plastic pollution.

## MULTIFUNCTION AND FLEXIBILITY

One of the key aspects of the designs at UIMAGE is multiple functions and flexibility. Designing with more than one function in mind is a sustainable mindset as it reduces the number of products you need to buy to get a complete setting for your space.



## REUSABLE PACKAGING

To minimize packaging waste, most of the packaging from our lighting collection is repurposed to be used as beautiful storage boxes afterwards.

## RECYCLING

Please follow the marked icons on the packaging materials for correct disposal of the remaining packaging materials:



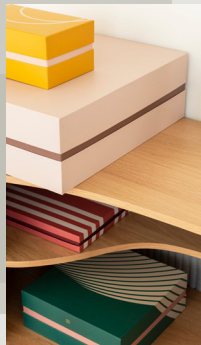
CARDBOARD



PAPER



Recycle your waste correctly by searching for these icons on the packaging



FOLLOW US ON SOCIAL MEDIA



@umagedesign | #umagedesign | umage.com



UMAGE



22.01.27