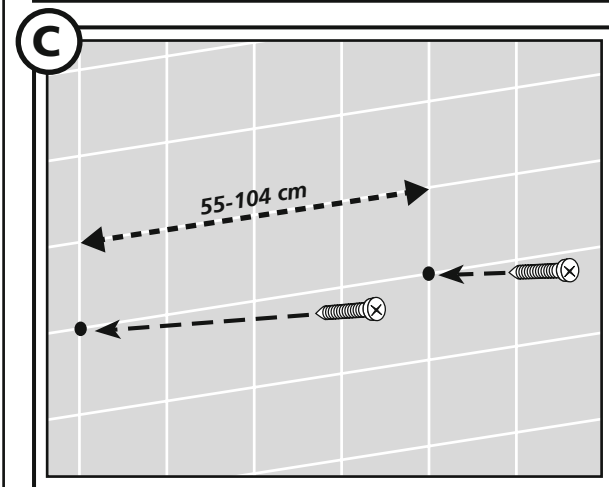
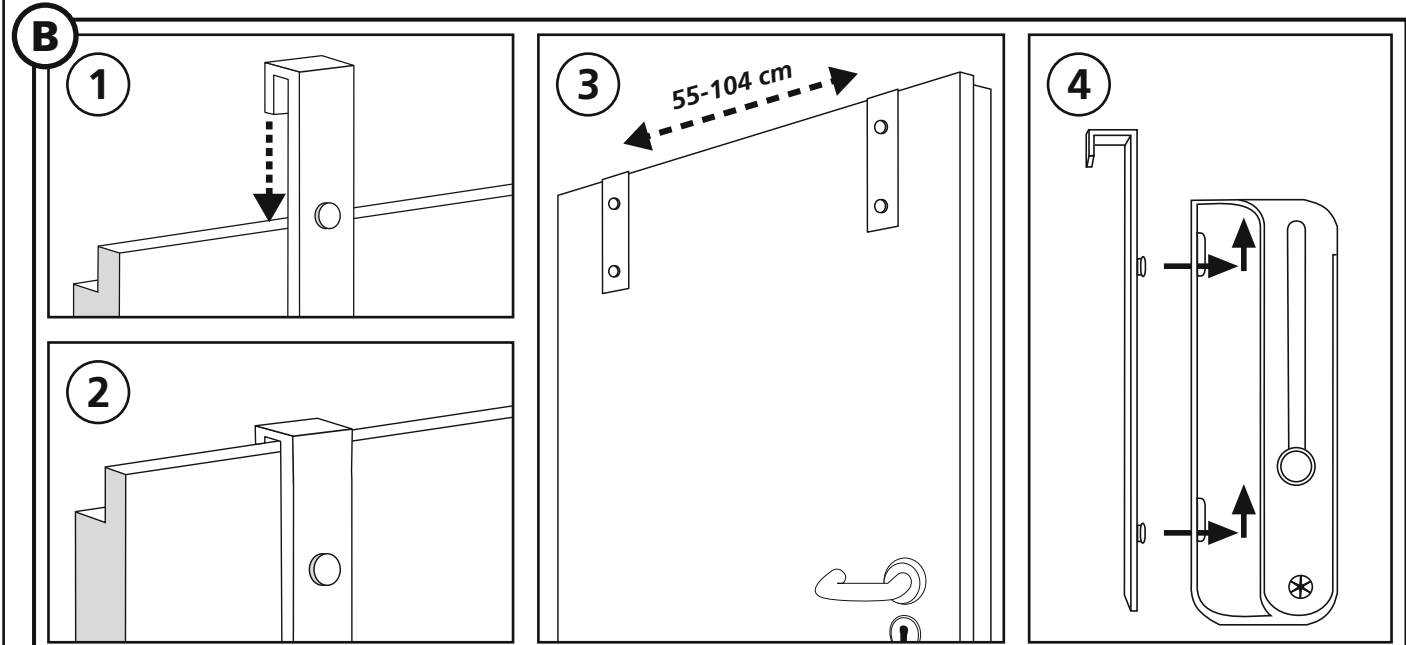
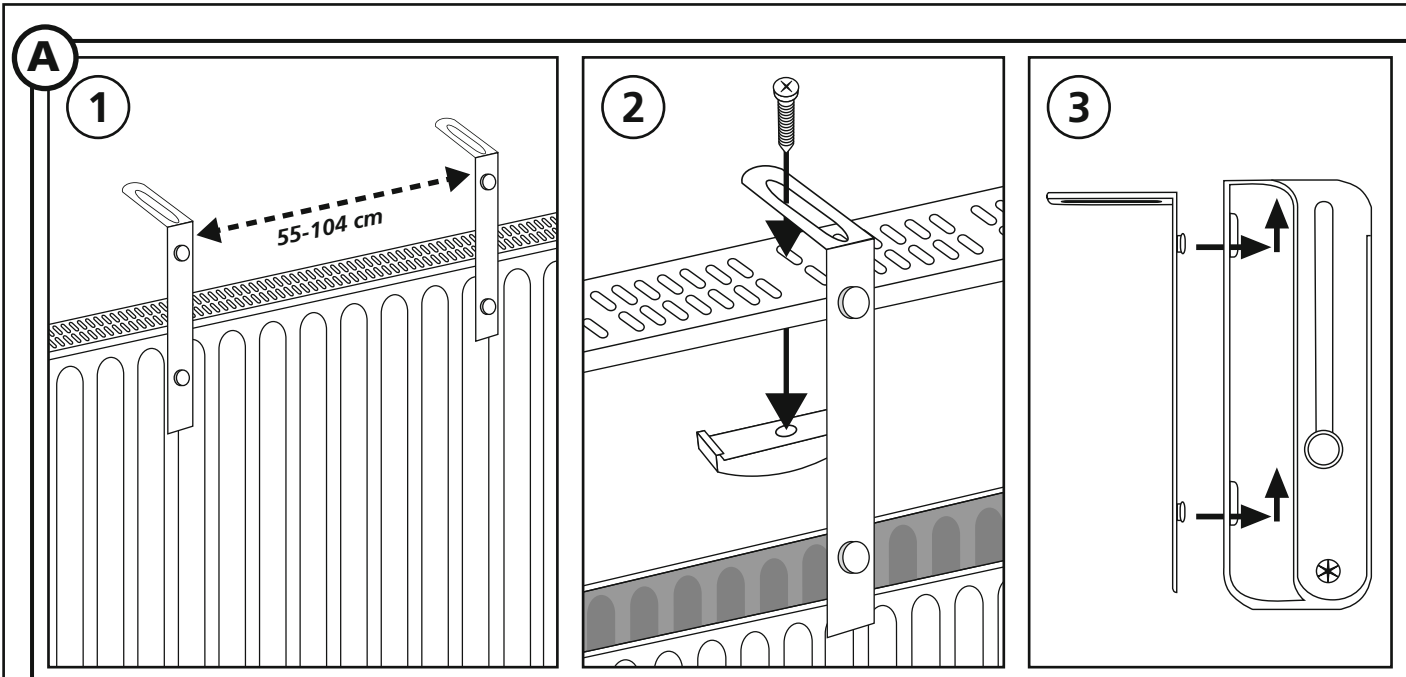




- Ⓧ Montageanleitung
- Ⓢ Assembly Instructions
- Ⓔ Instrucciones de montaje
- Ⓣ Instructions de montage
- Ⓛ Istruzioni per il montaggio

- Ⓝ Montage-instructie
- Ⓟ Instruções de montagem
- ⓃⓀ Montagevejledning
- Ⓢ Monteringsanvisning
- Ⓟ Instrukcja montażu

- Ⓜ Οδηγία μοντάζ
- Ⓝ Návod k montáži
- ⓈⓁ Navodilo za montažo
- ⓈⓀ Návod na montáž
- ⓂⓈ Инструкциџ по монтаж



- Ⓧ Vor dem Bohren den Verlauf von Strom- und Wasserleitungen unbedingt überprüfen und berücksichtigen.
- Ⓢ Prior to drilling, definitely inspect and take into consideration the course of electrical cabling and water pipes.
- Ⓛ Antes de taladrar considerar y revisar el recorrido de las tuberías de agua y las de conducción de corriente eléctrica.
- Ⓣ Avant de percer les trous, vérifiez absolument où passent les conduites de courant et d'eau et en tenir compte.
- Ⓛ Prima di fare dei fori controllare e tenere assolutamente conto della posizione di condutture elettriche e delle tubature dell'acqua.
- Ⓝ Controleer voordat u gaat boren beslist eerst het verloop van elektrische leidingen en waterleidingen en houd hier bij het boren rekening mee.
- Ⓣ Antes de começar a furar verificar e tomar em consideração o lugar do assentamento das condutas de água e dos cabos eléctricos.
- Ⓢ Inden der bores, er det meget vigtigt at kontrollere, hvor strøm- og vandledningerne er ført, og tage højde for dette ved boringen.

- Ⓧ Kontrollera alltid var elkablar och vattenledningar går i väggen och borra inte på sådana ställen.
- Ⓝ Przed rozpoczęciem wiercenia sprawdź i uwzględnij przebieg przewodów elektrycznych i rur wodnych.
- Ⓢ Πριν αρχίσετε να τρυπάτε, να ελέγξετε και να προσέξετε όπου περνάει ο ηλεκτρισμός ή νερό.
- Ⓣ Před vrtním bezpodmínečně zkontrolujte a zohľadnite prúbeh (trasy) vedení elektrického proudu a vody.
- Ⓛ Pred vrtním bezpodmínečne skontrolujte a zohľadnite priebeh elektrických vedení a vodovodných potrubí.
- Ⓝ Pred vrtnjem obvezno preverite in upoštevajte potek električnih in vodovodnih vodov.
- Ⓢ Перед сверлением обязательно проверить и принять во внимания место прохождения электрической проводки и водопровода.

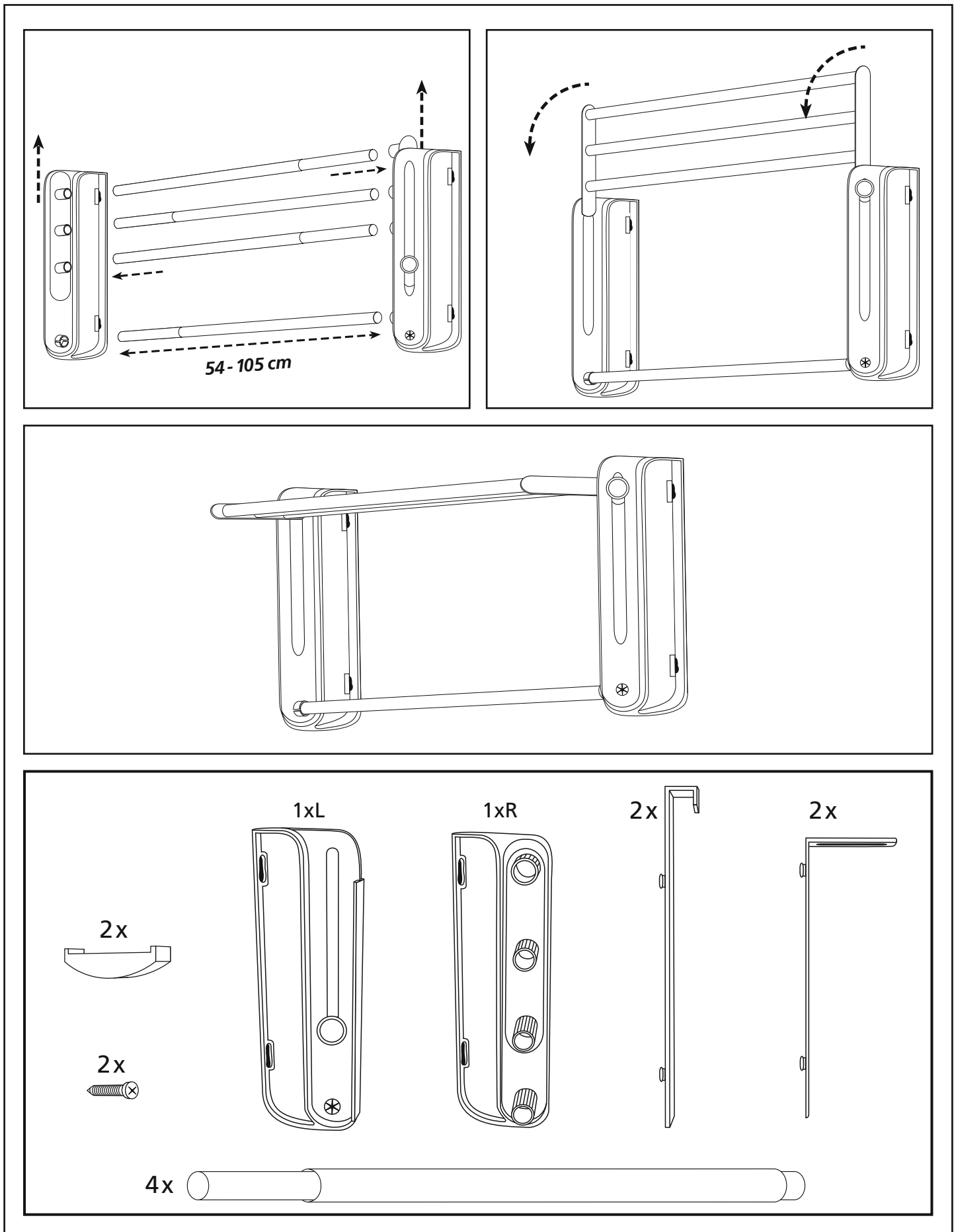
© WENKO® 21.08.2014 2499_3704500



- Ⓧ Montageanleitung
- Ⓢ Assembly Instructions
- Ⓔ Instrucciones de montaje
- Ⓣ Instructions de montage
- Ⓛ Istruzioni per il montaggio

- Ⓝ Montage-instructie
- Ⓟ Instruções de montagem
- Ⓝ Montagevejledning
- Ⓢ Monteringsanvisning
- Ⓟ Instrukcja montażu

- Ⓜ Οδηγία μοντάζ
- Ⓝ Návod k montáži
- Ⓢ Navodilo za montažo
- Ⓝ Návod na montáž
- Ⓜ Инструкцид по монтаж



© WENKO® 21.08.2014 2499_3704500

