

MILOO K3+1

DE: Montageanleitung

CZ: Návod k montáži

ES: instrucciones de montaje

GB: Assembly instructions

NL: Montagehandleiding

FR: Notice de montage

PL: Instrukcja montażu

SK: Návod na montáž

RO: Instrucțiuni de montaj

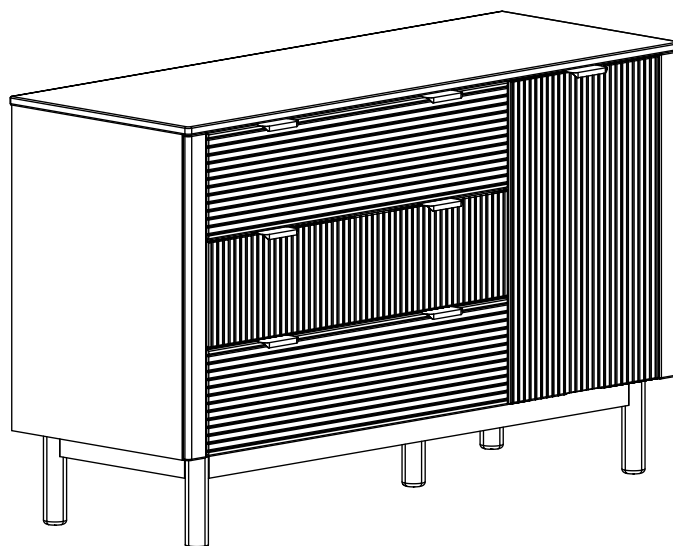
SE: Monteringsanvisningar

UA: Керівництво з монтажу

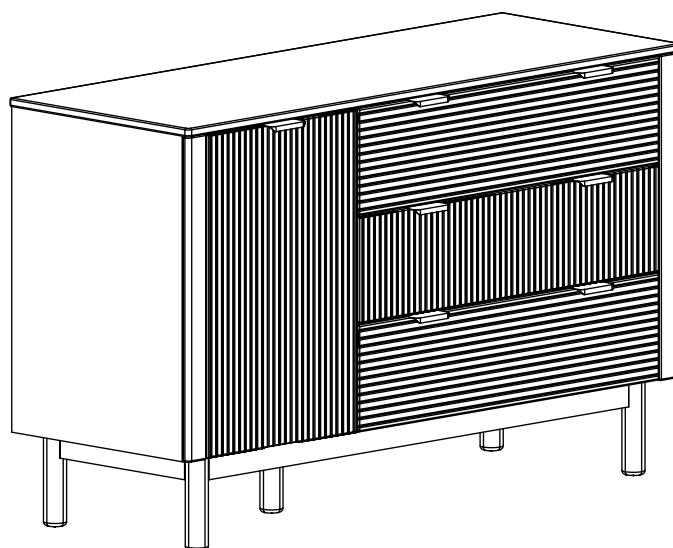
GR: Οδηγίες συναρμολόγησης

SI: Navodila za montažo

HR: Upute za montažu

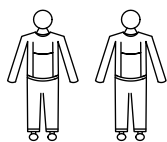
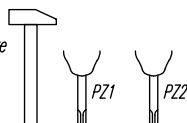


wer. A



wer.B

Narzędzia
Tools required
Outillage nécessaire
Werkzeuge
Delovno orodje
Alat



Ostrzeżenie! Nie pozostawiać dzieci bez opieki w pobliżu mebli podczas montażu. Małe części, niebezpieczeństwo uduszenia.

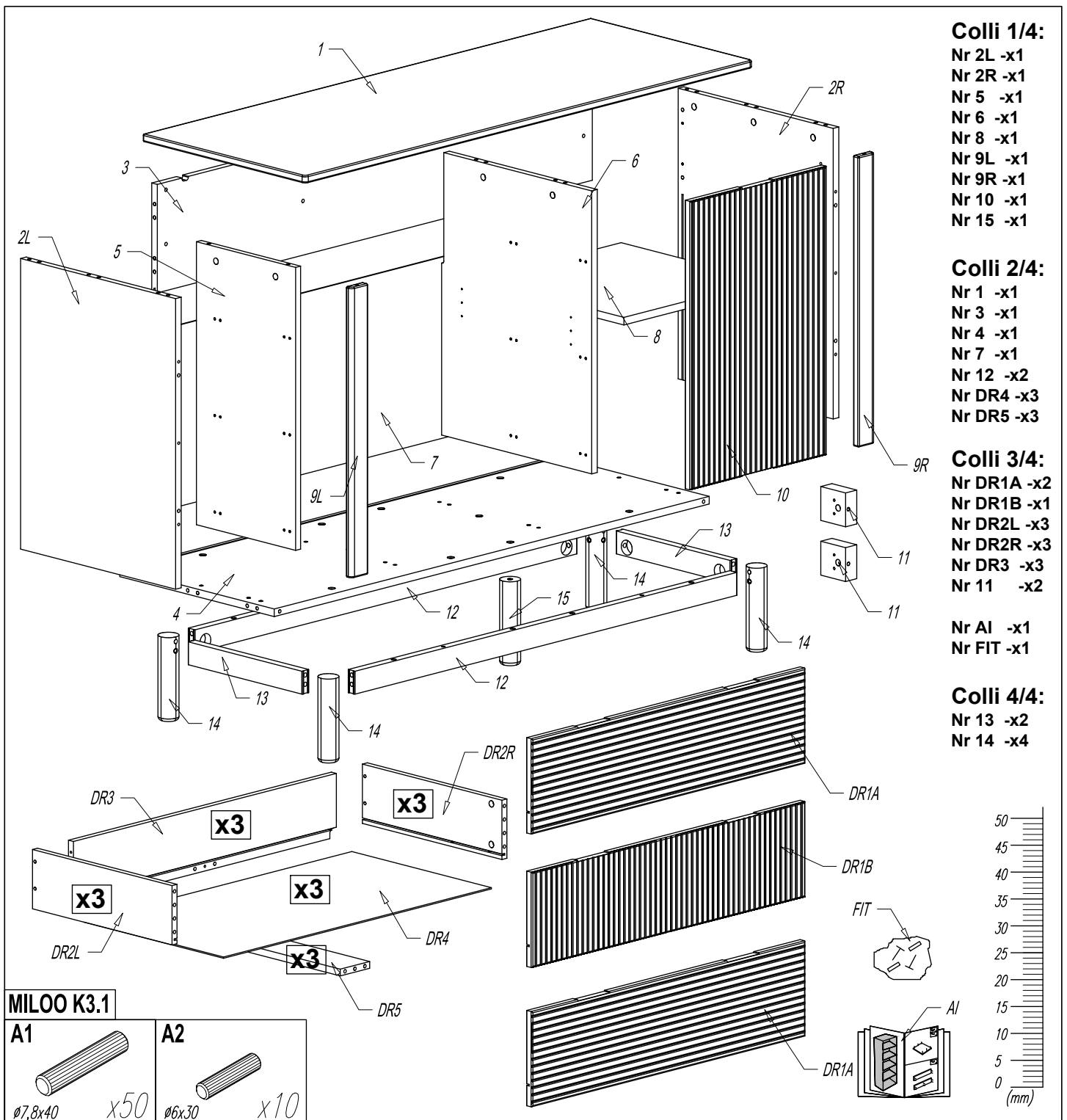
Warning! Do not leave children unattended near furniture during installation. Small parts, the danger of suffocation.

Achtung! Lassen Sie Kinder nicht unbeaufsichtigt in der Nähe von Möbel während der Installation. Kleine Teile, die Gefahr des Erstickens.

Attention! Ne laissez pas les enfants sans surveillance à proximité des meubles lors de leur montage. Les petites pièces peuvent présenter un risque de suffocation.

Opozorilo! Otroka ne puščajte brez nadzora staršev med montažo.

Upozorenje! Dijete ne puštajte bez nadzora roditelja tijekom montaže.



Colli 1/4:
 Nr 2L -x1
 Nr 2R -x1
 Nr 5 -x1
 Nr 6 -x1
 Nr 8 -x1
 Nr 9L -x1
 Nr 9R -x1
 Nr 10 -x1
 Nr 15 -x1

Colli 2/4:
 Nr 1 -x1
 Nr 3 -x1
 Nr 4 -x1
 Nr 7 -x1
 Nr 12 -x2
 Nr DR4 -x3
 Nr DR5 -x3

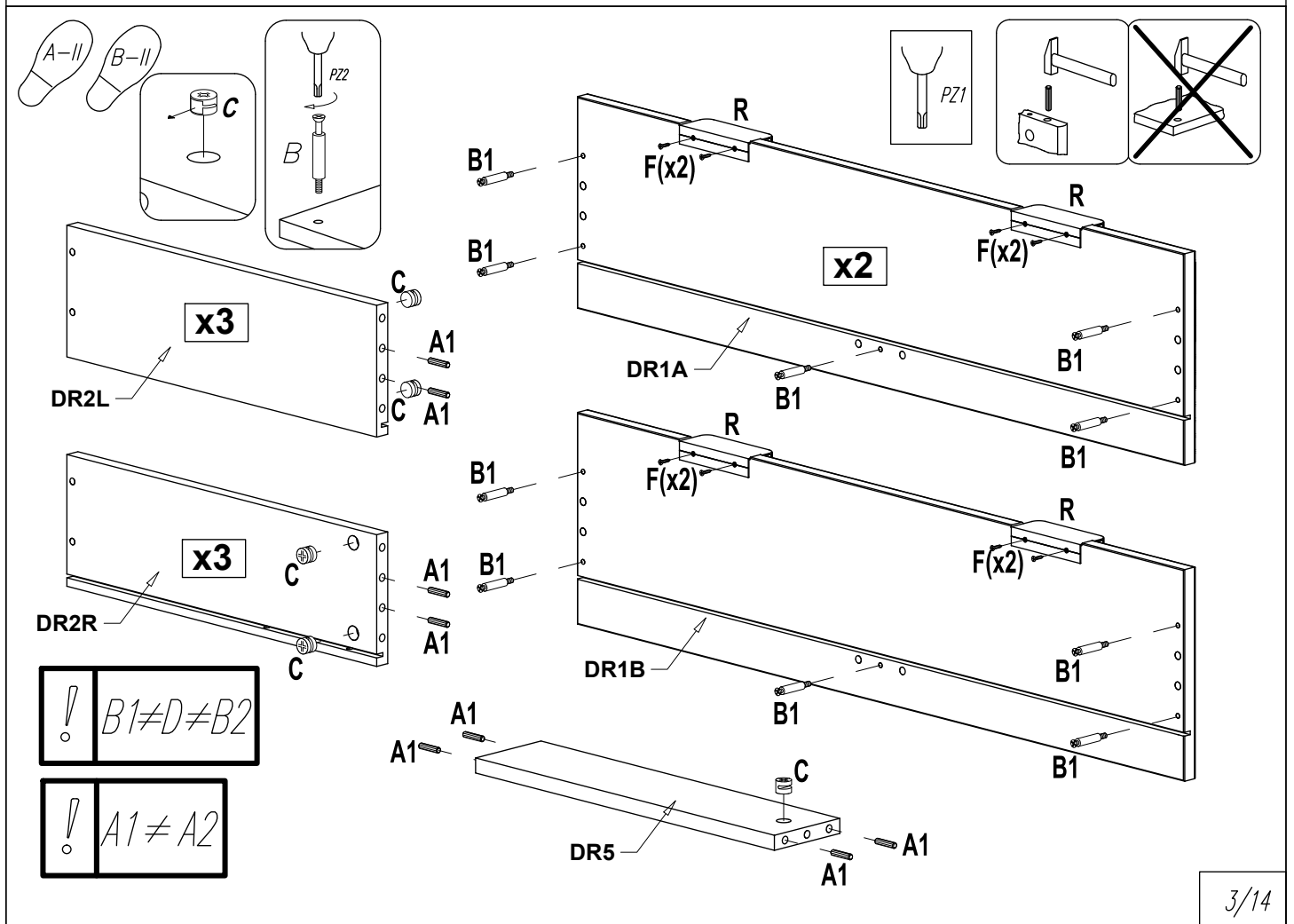
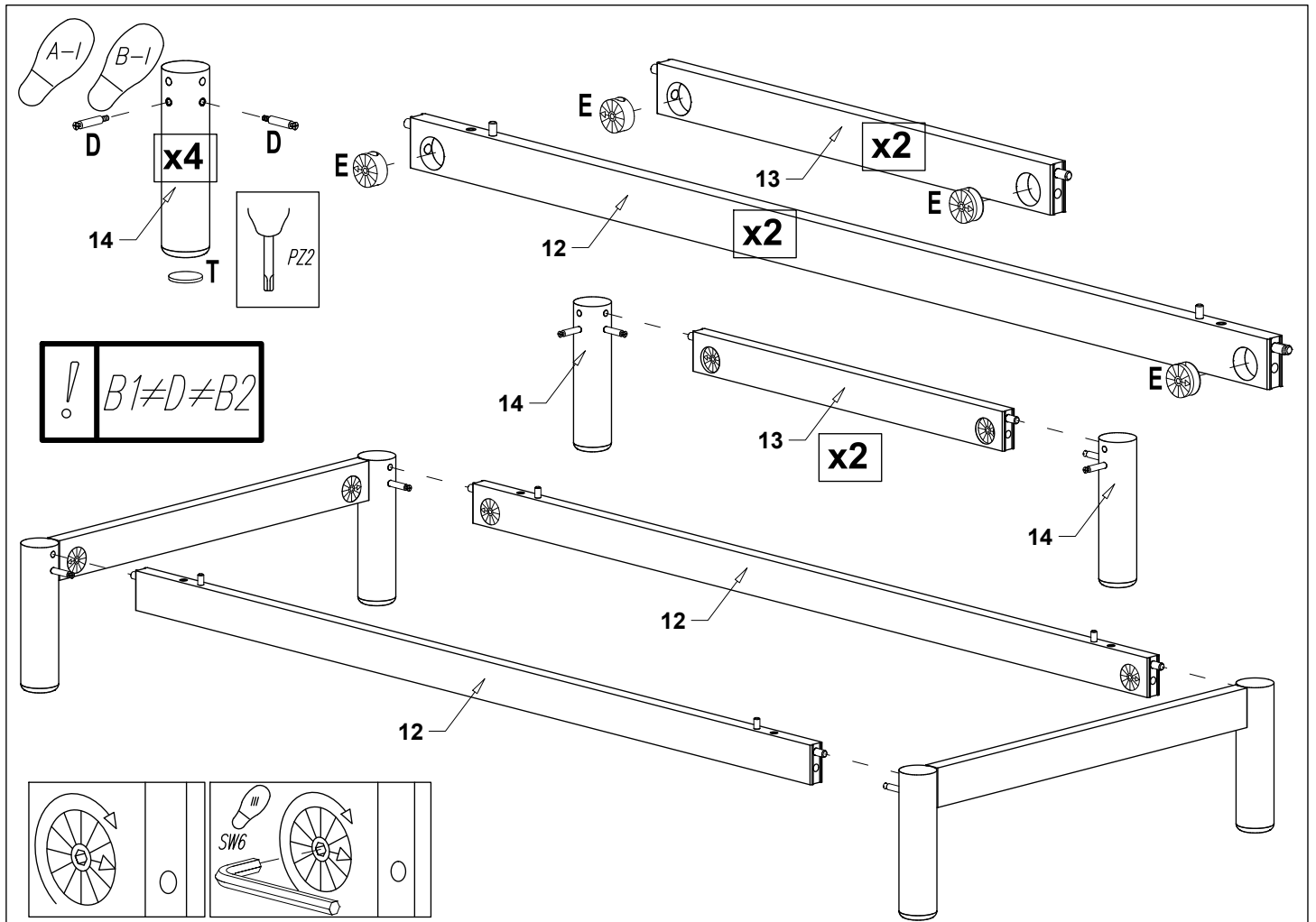
Colli 3/4:
 Nr DR1A -x2
 Nr DR1B -x1
 Nr DR2L -x3
 Nr DR2R -x3
 Nr DR3 -x3
 Nr 11 -x2

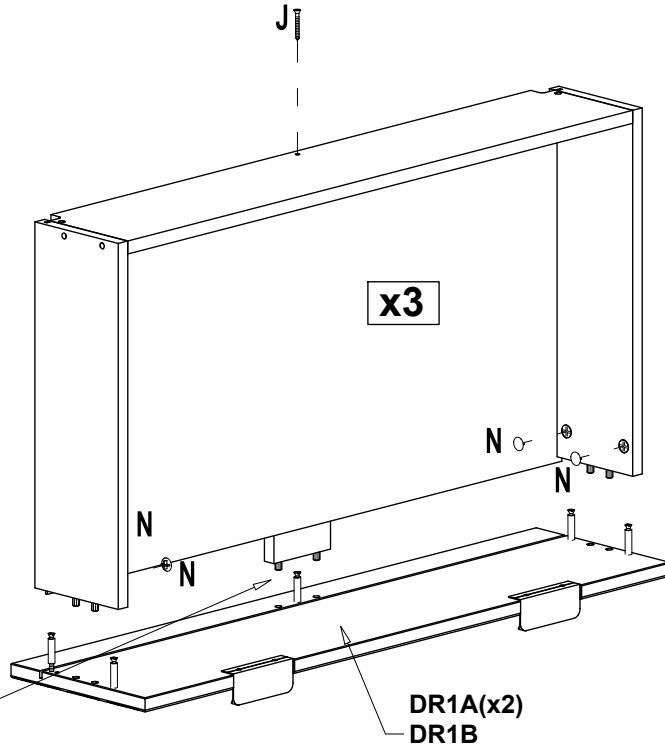
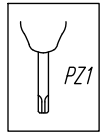
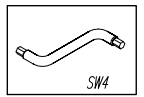
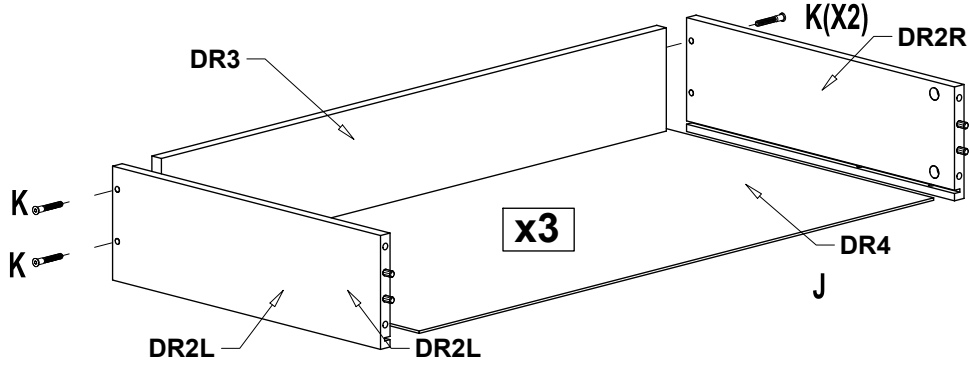
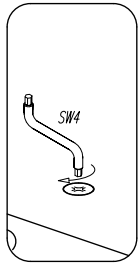
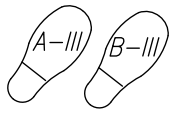
Nr AI -x1
 Nr FIT -x1

Colli 4/4:
 Nr 13 -x2
 Nr 14 -x4

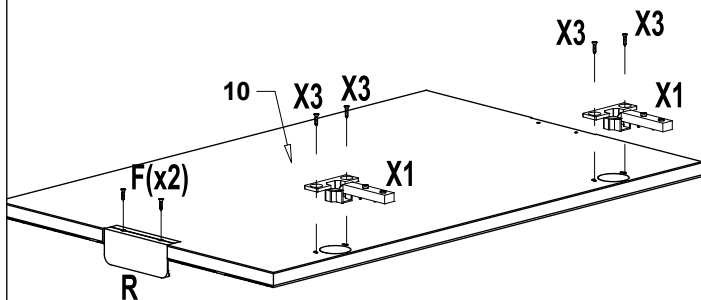
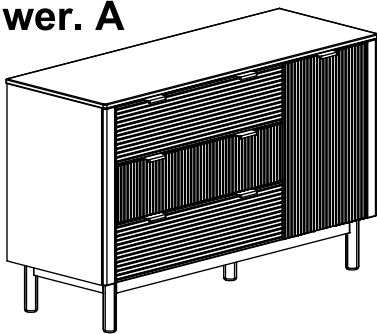
MILOO K3.1

A1 ø7,8x40 x50	A2 ø6x30 x10								
B1 L34/St x39	B2 L24/St x4	C ø15/15 x43	D MAXI M6 x8	E MAXIFIX x8	F ø3x13 x14	G ø3x16 x6			
H EURO ø6x11 x24	J ø4,0x45 x3	K ø7x50 x14	L ø3/ø5 x4	M øM6x30 x9	N ø17white/color x12+7	O x4			
R Color x7	S ø8 color x6	T Filc x5	X1 Met+/WP x2	X2 Met+/H2 x2	X3 ø4,0x16 x4	ZR 		ZL FAV-Q/L-450mm x3	
2/14	LOGO pinio x1	SW4 x1	SW6 x1						

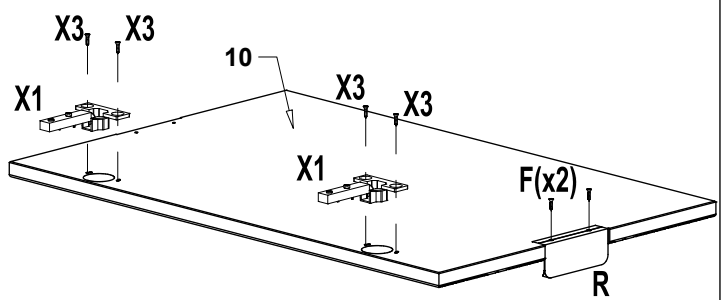
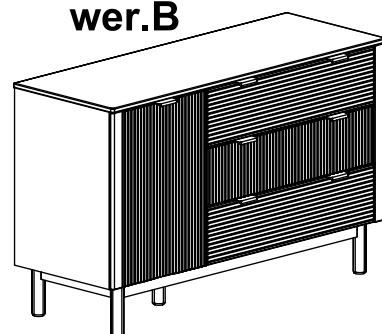


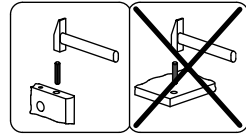
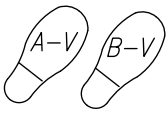


wer. A

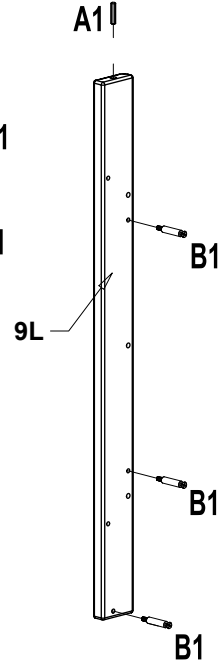
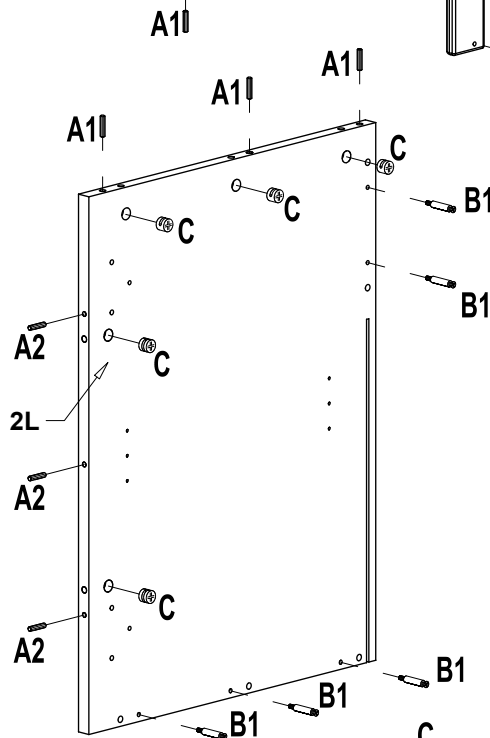
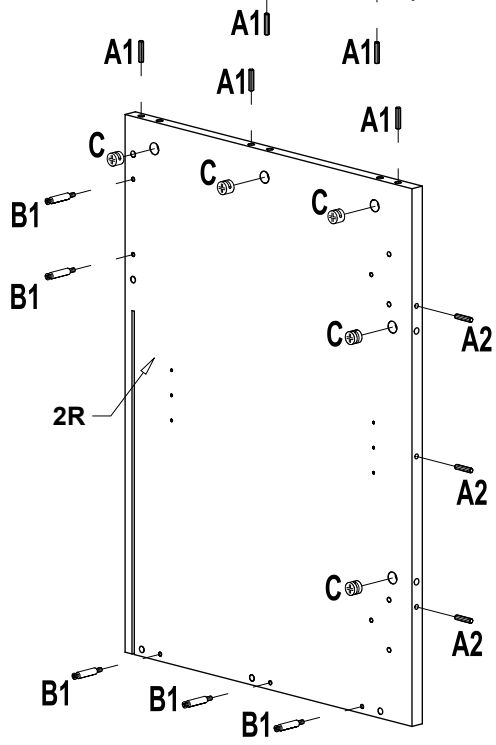
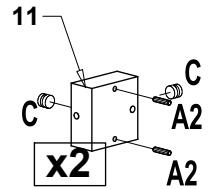
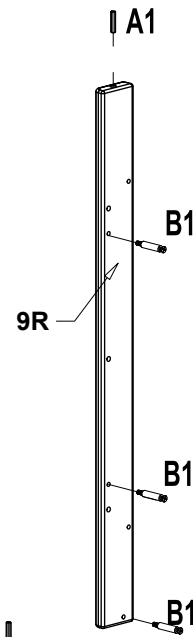
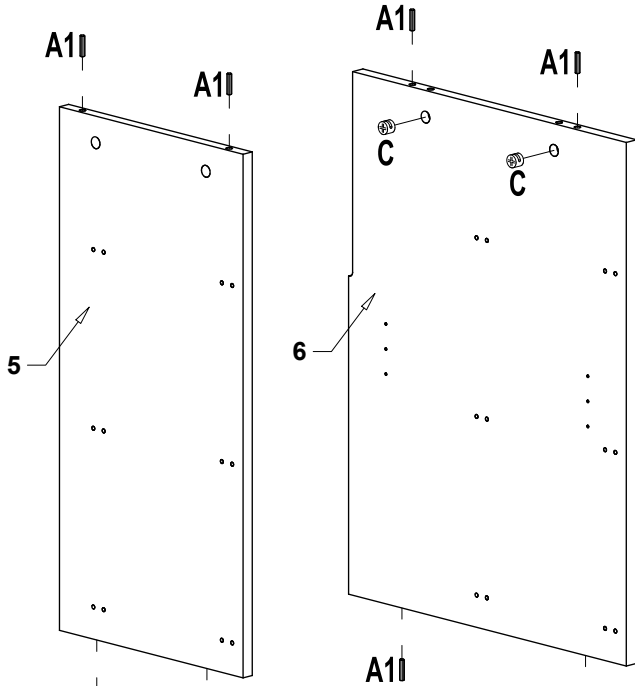
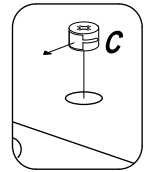
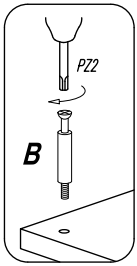


wer. B

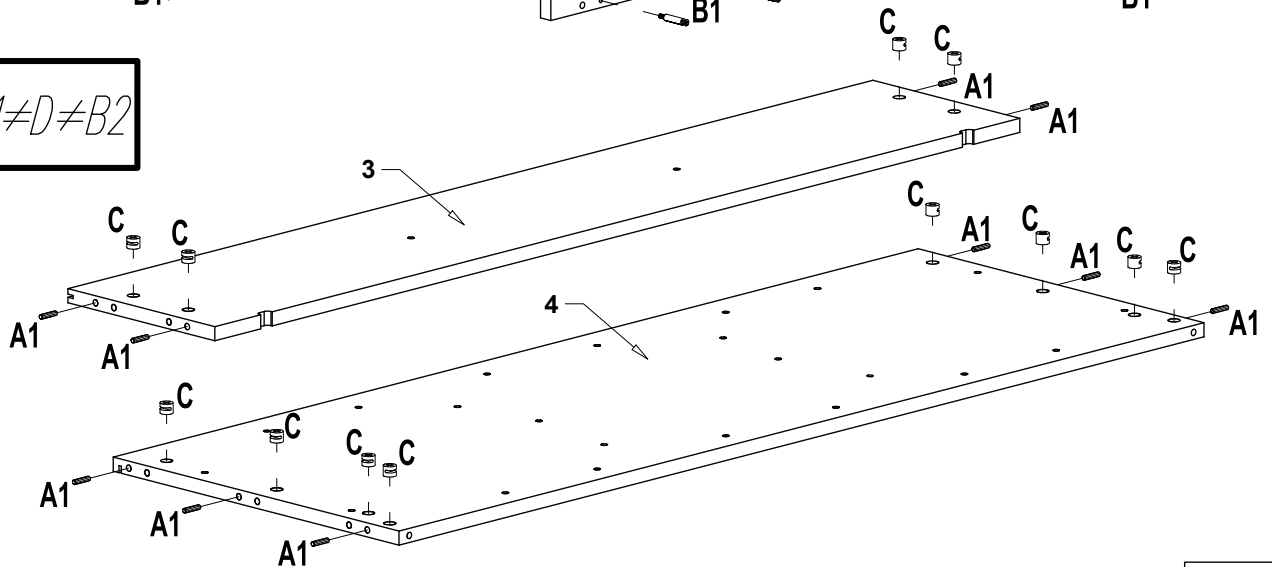




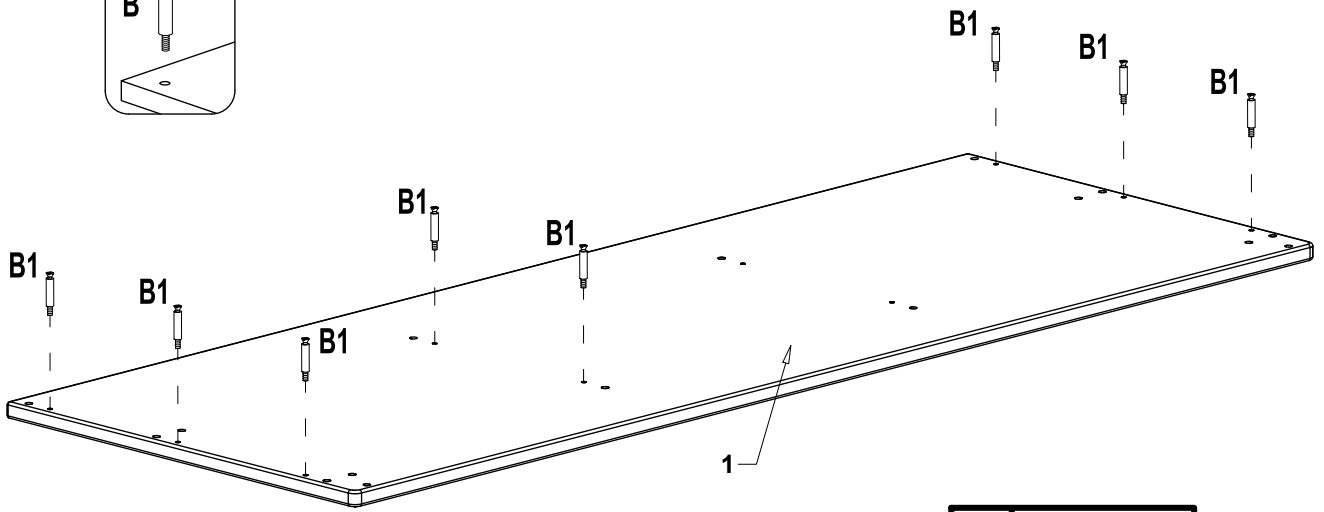
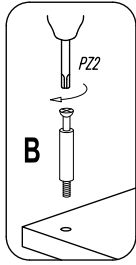
! A1 ≠ A2



! B1 ≠ D ≠ B2

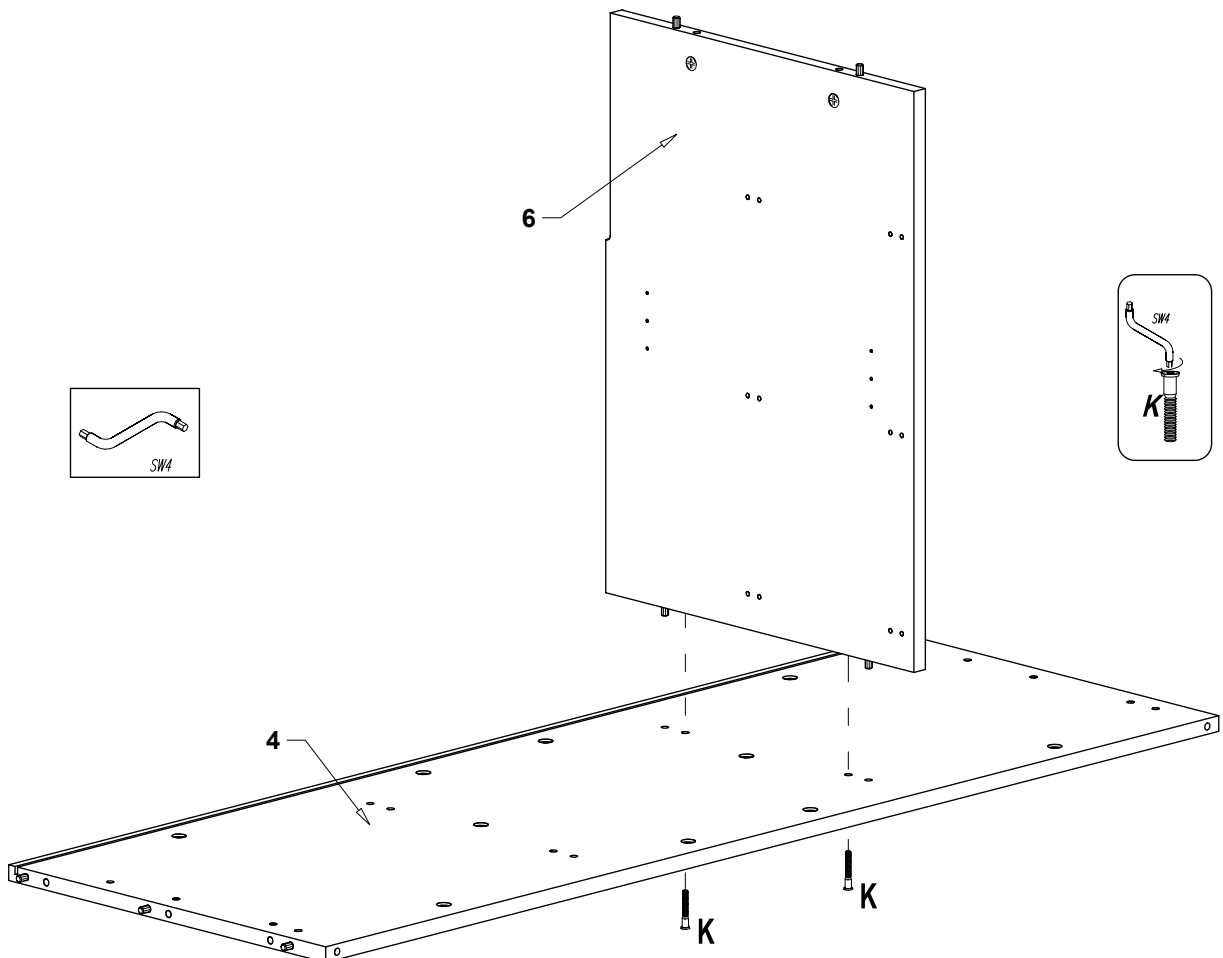
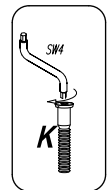
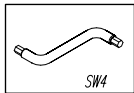


A-VI

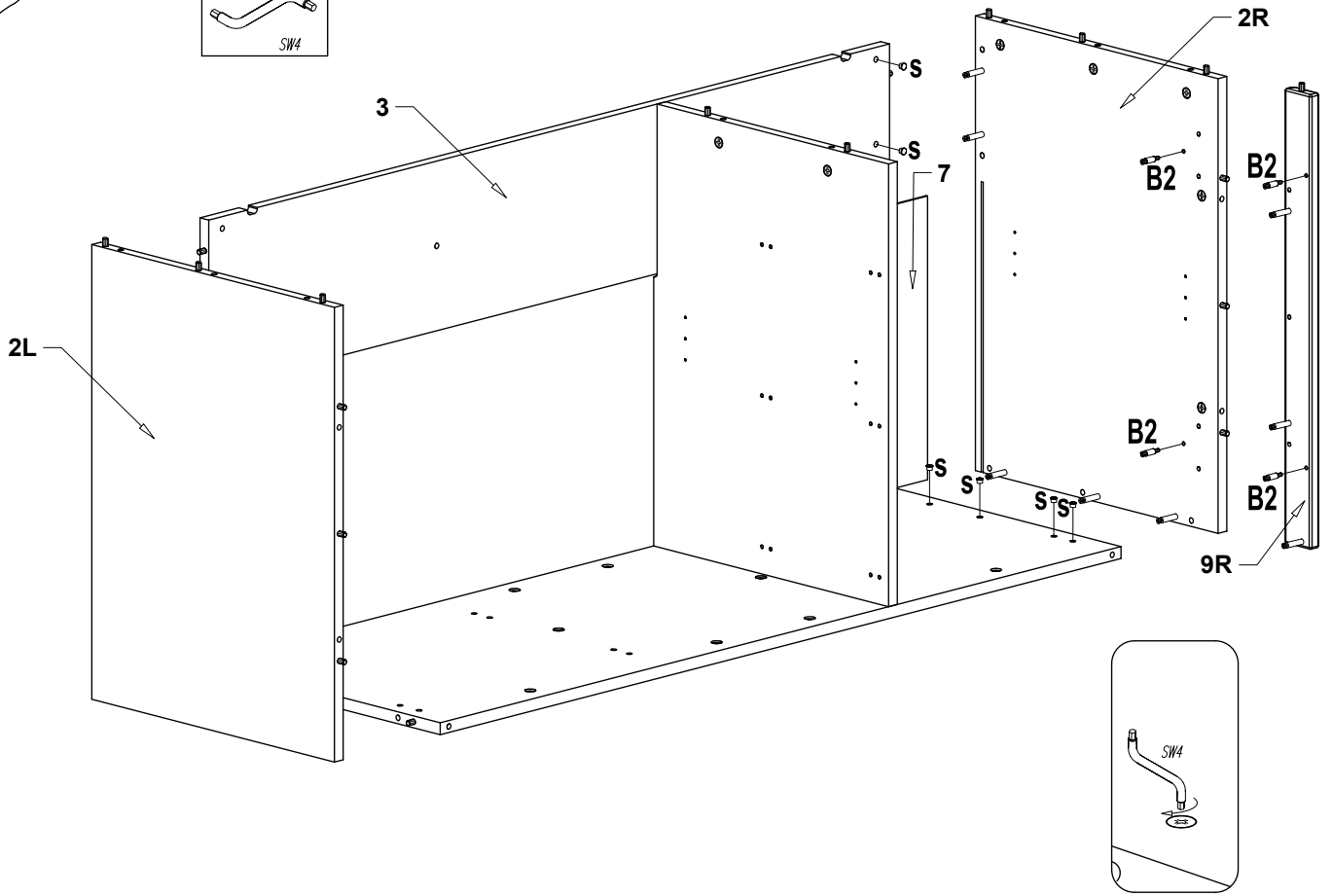
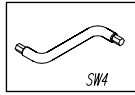


! B1 ≠ D ≠ B2

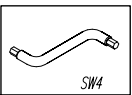
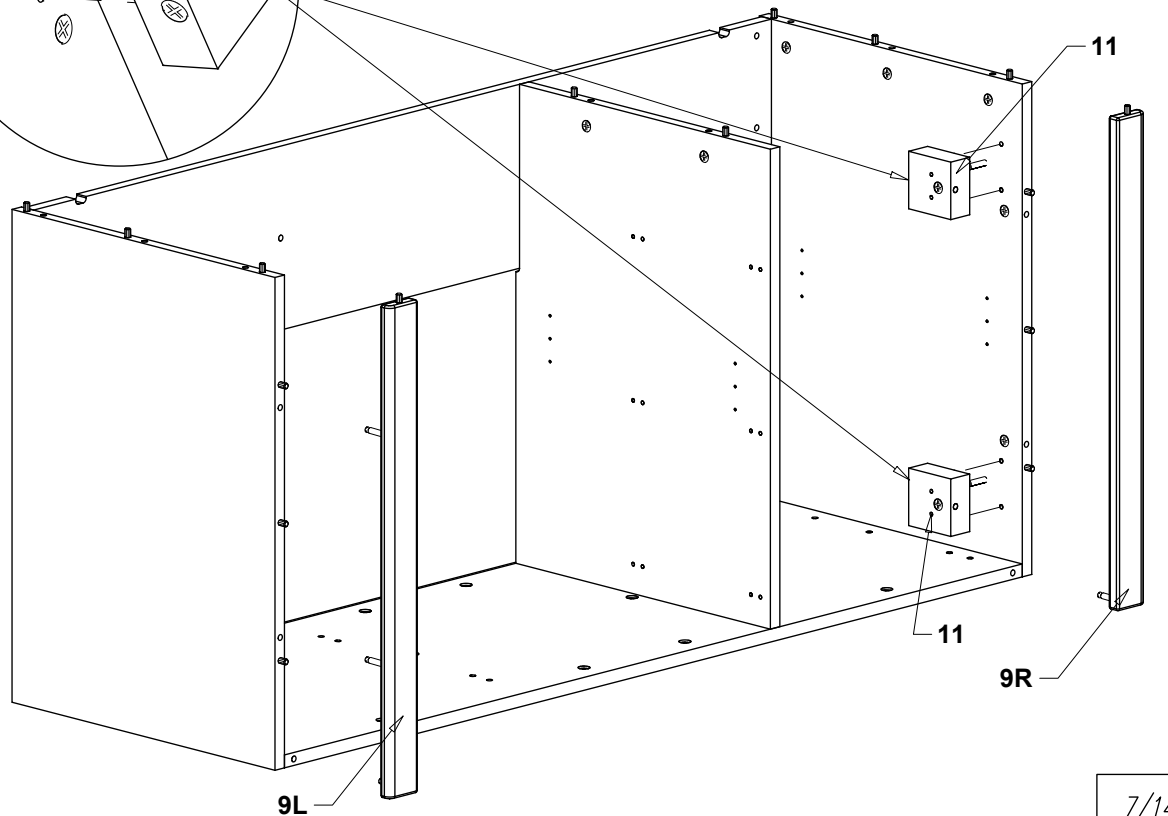
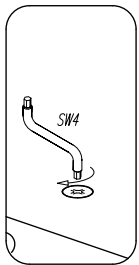
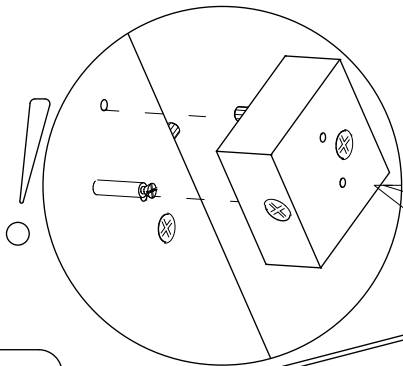
A-VII



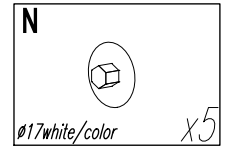
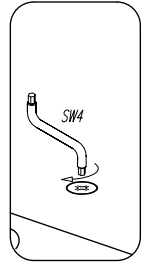
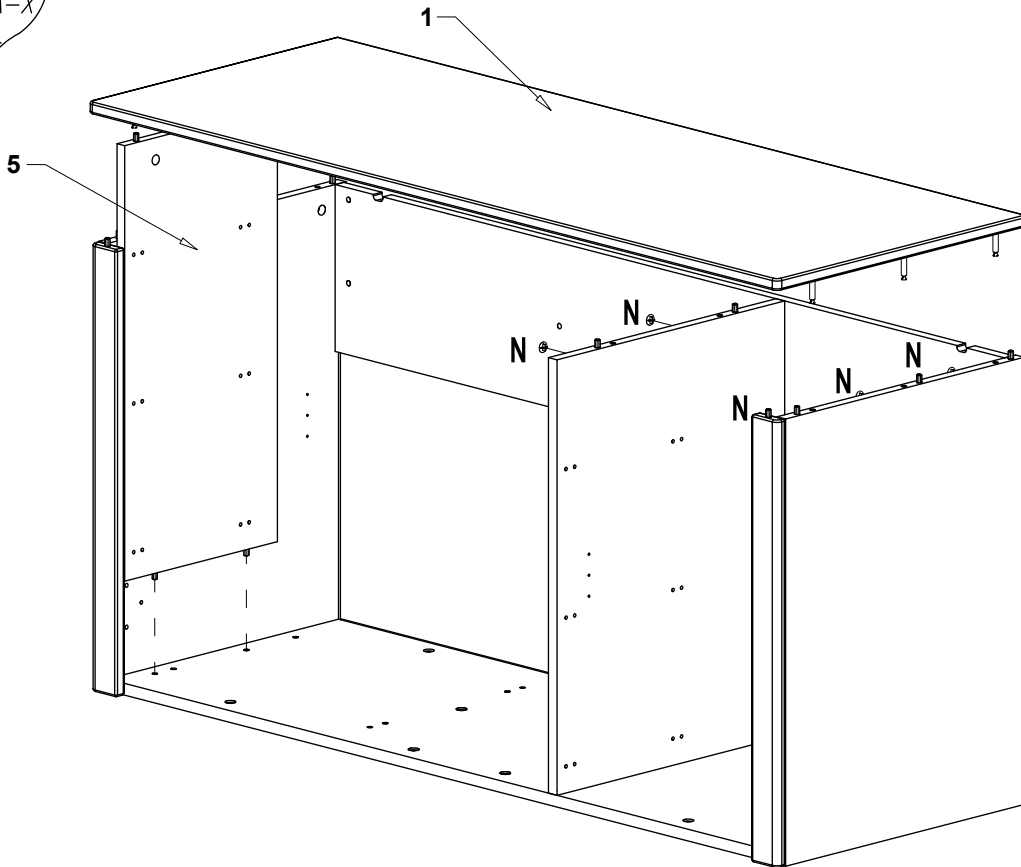
A-VIII



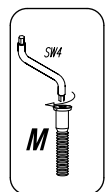
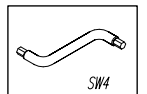
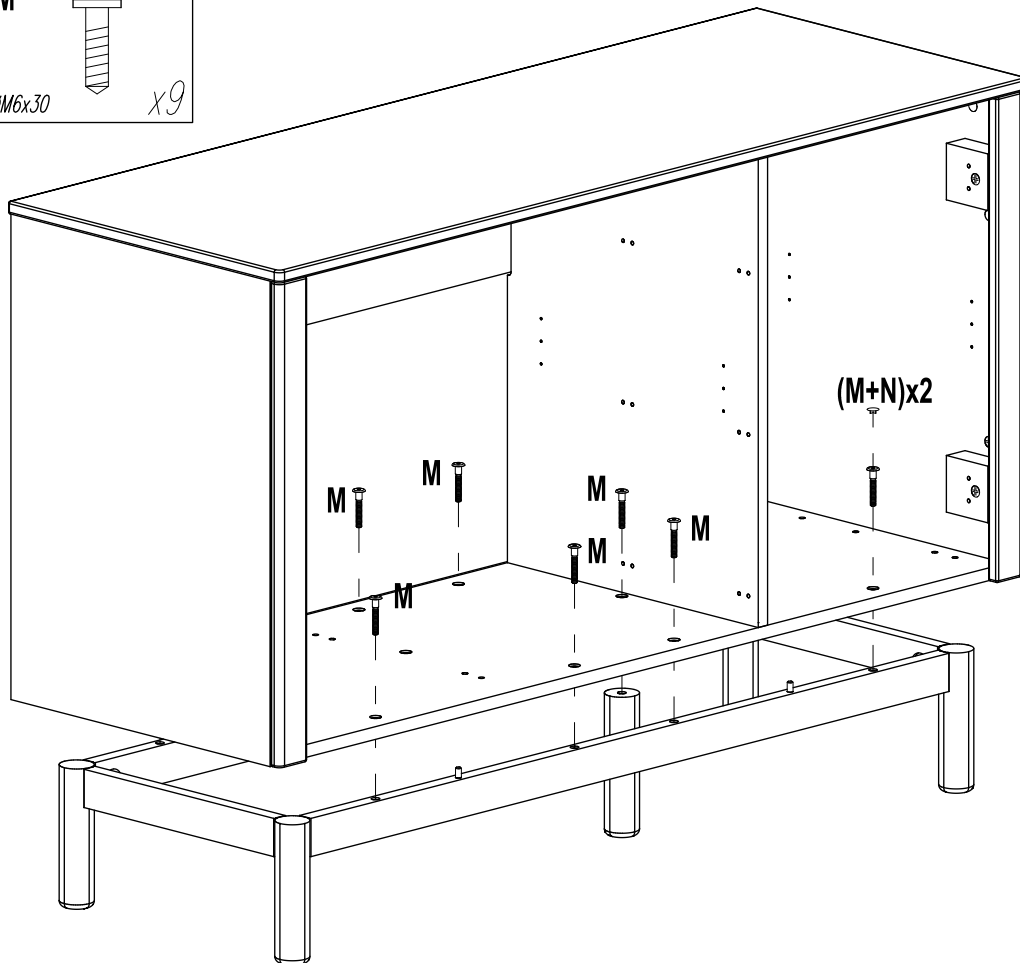
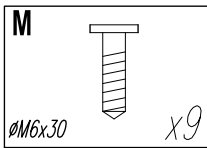
A-IX



A-X

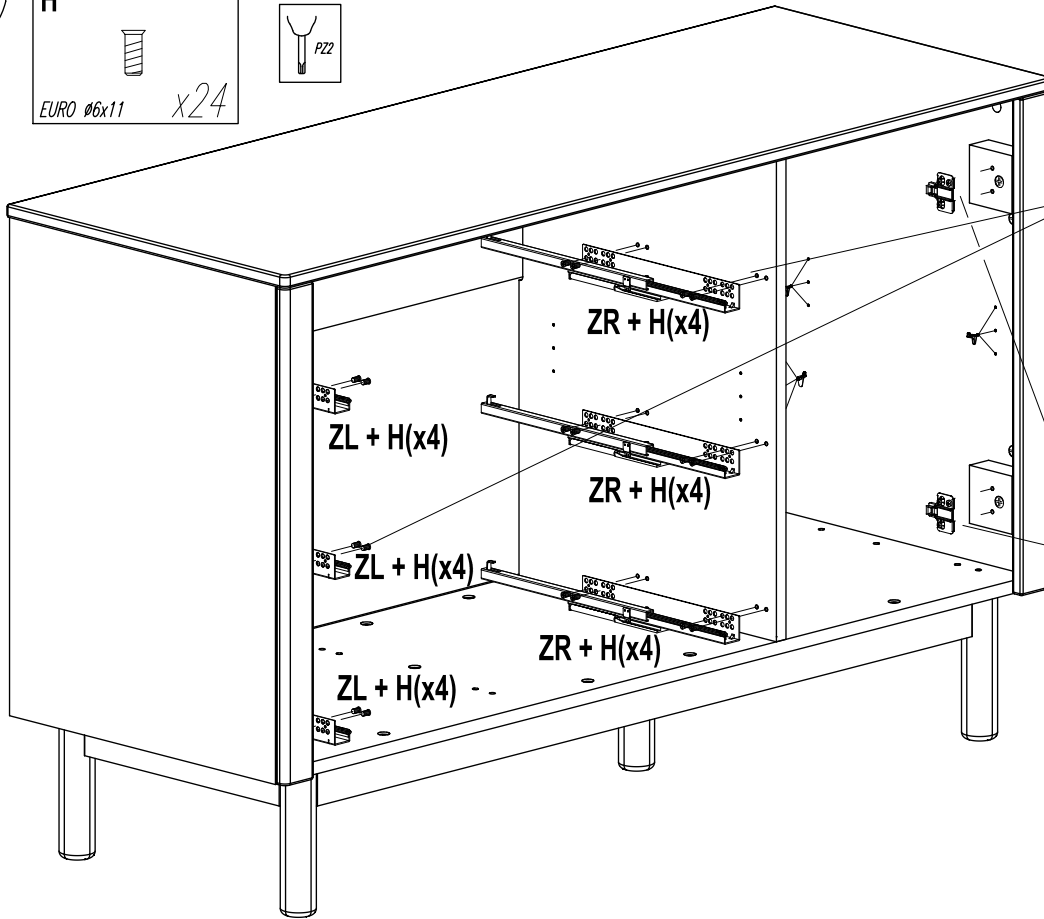
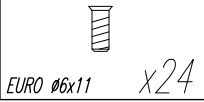


A-X





H



DR1A

DR1B

10

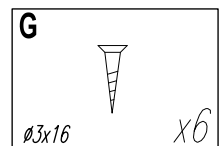
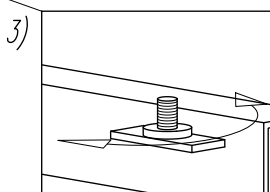
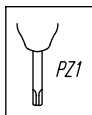
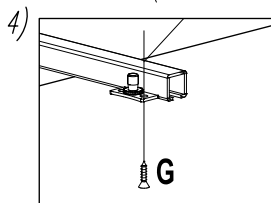
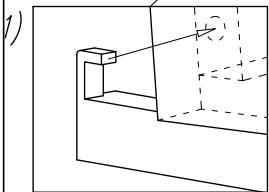
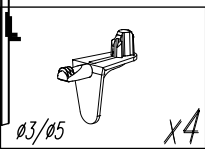
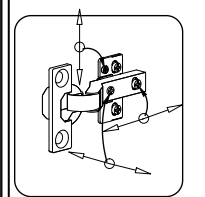
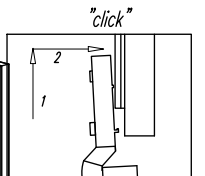
8 L(x4)

G

DR1A

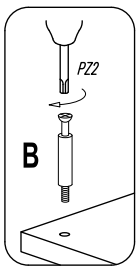
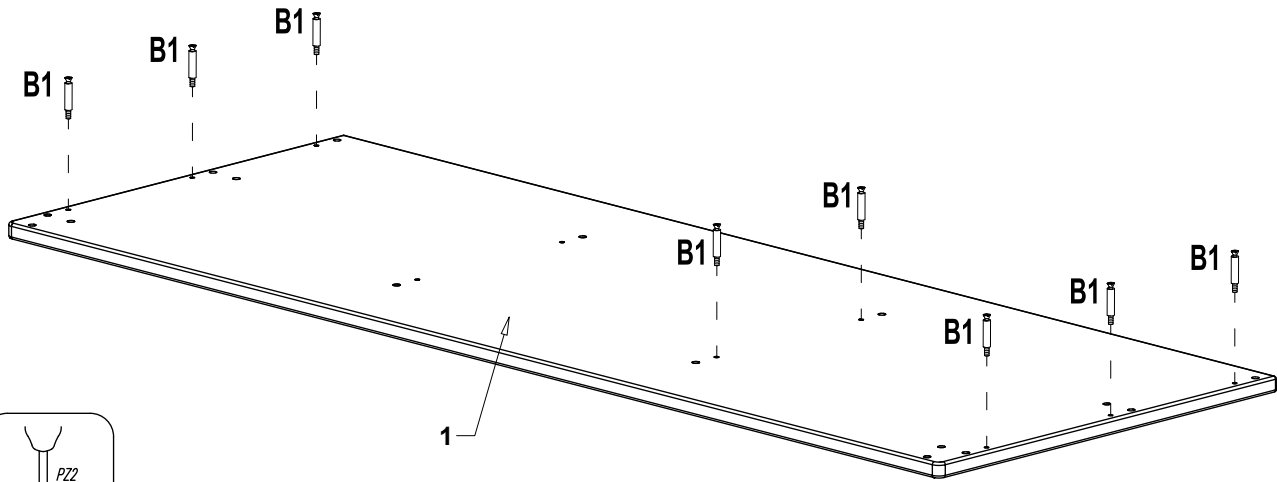
G

2)

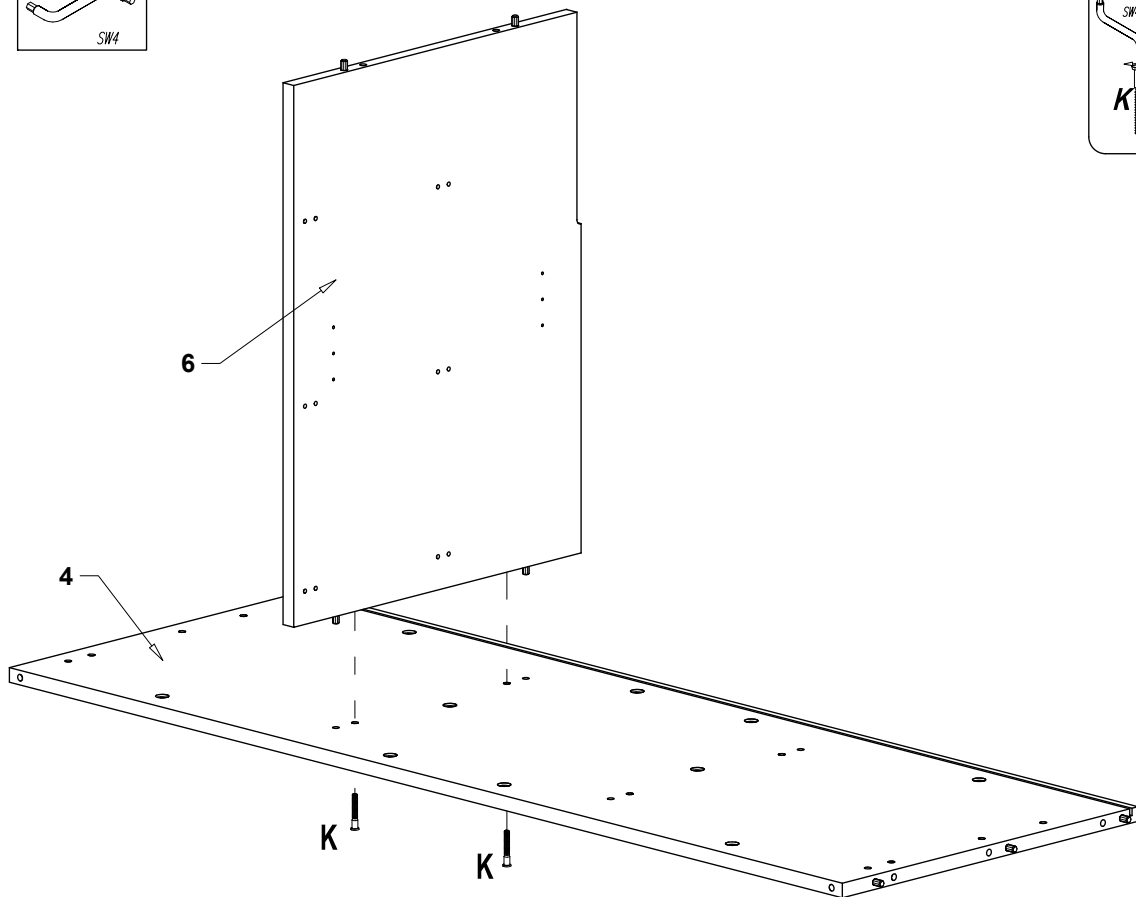
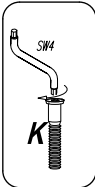
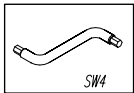


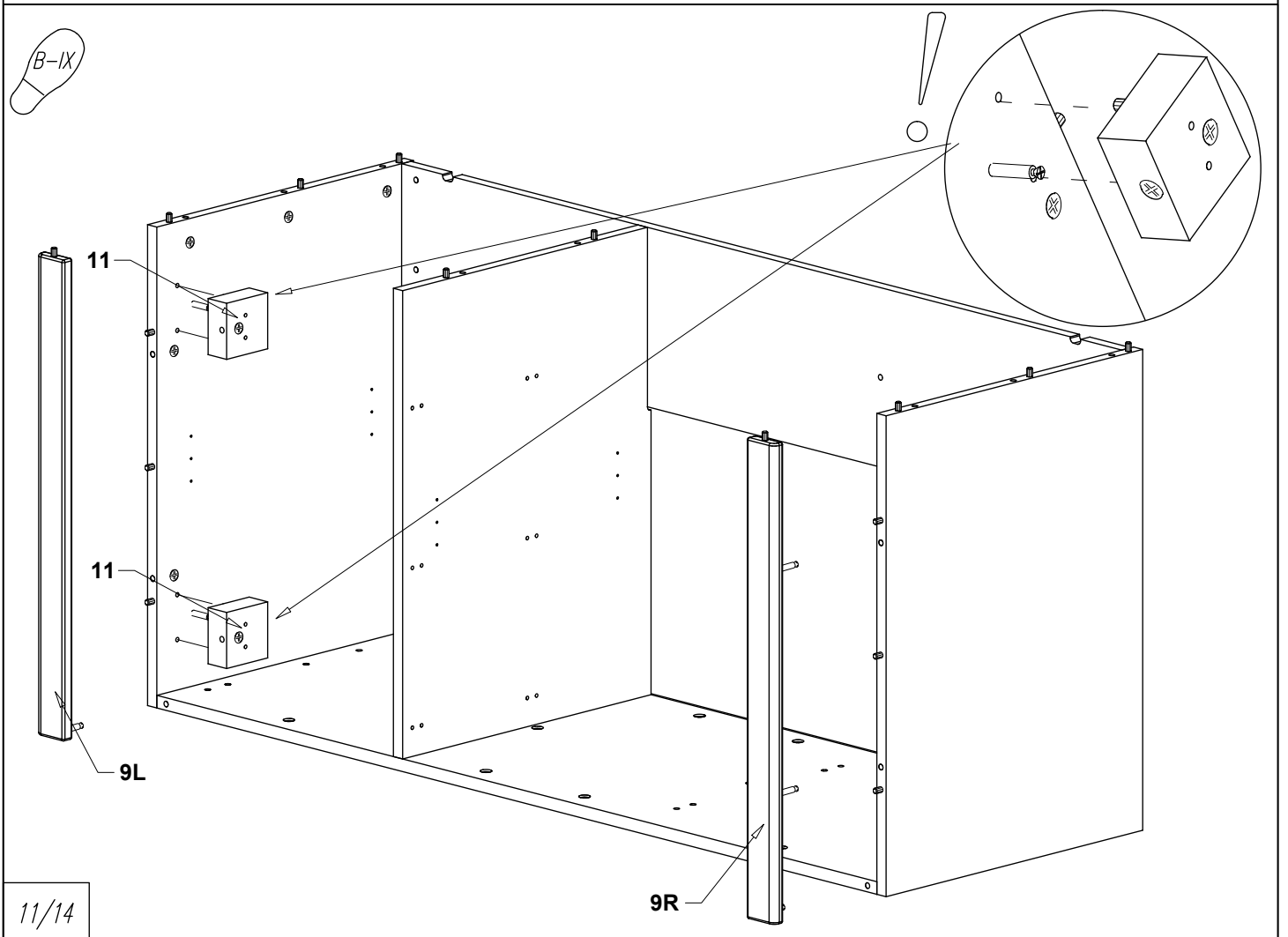
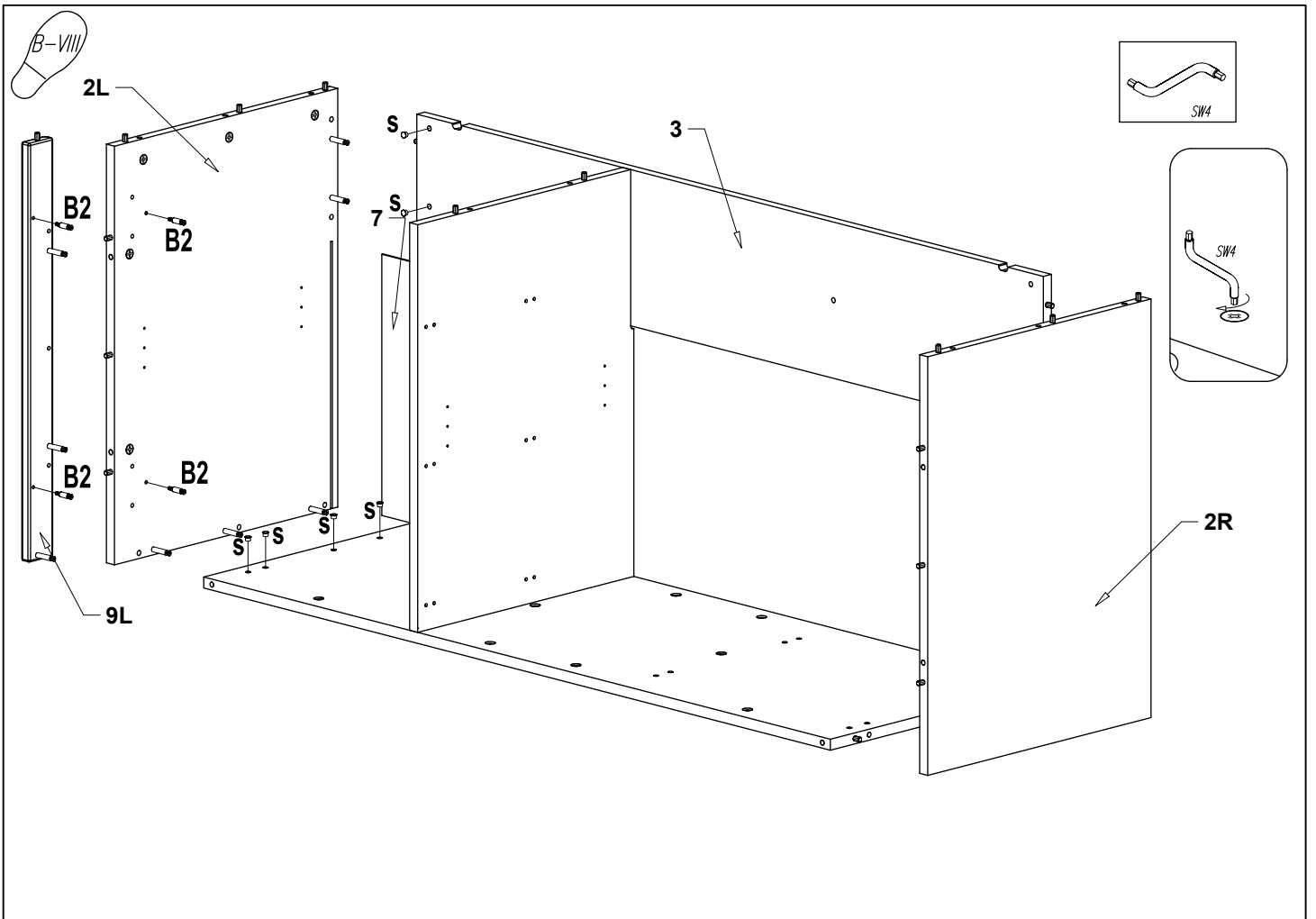
B-VI

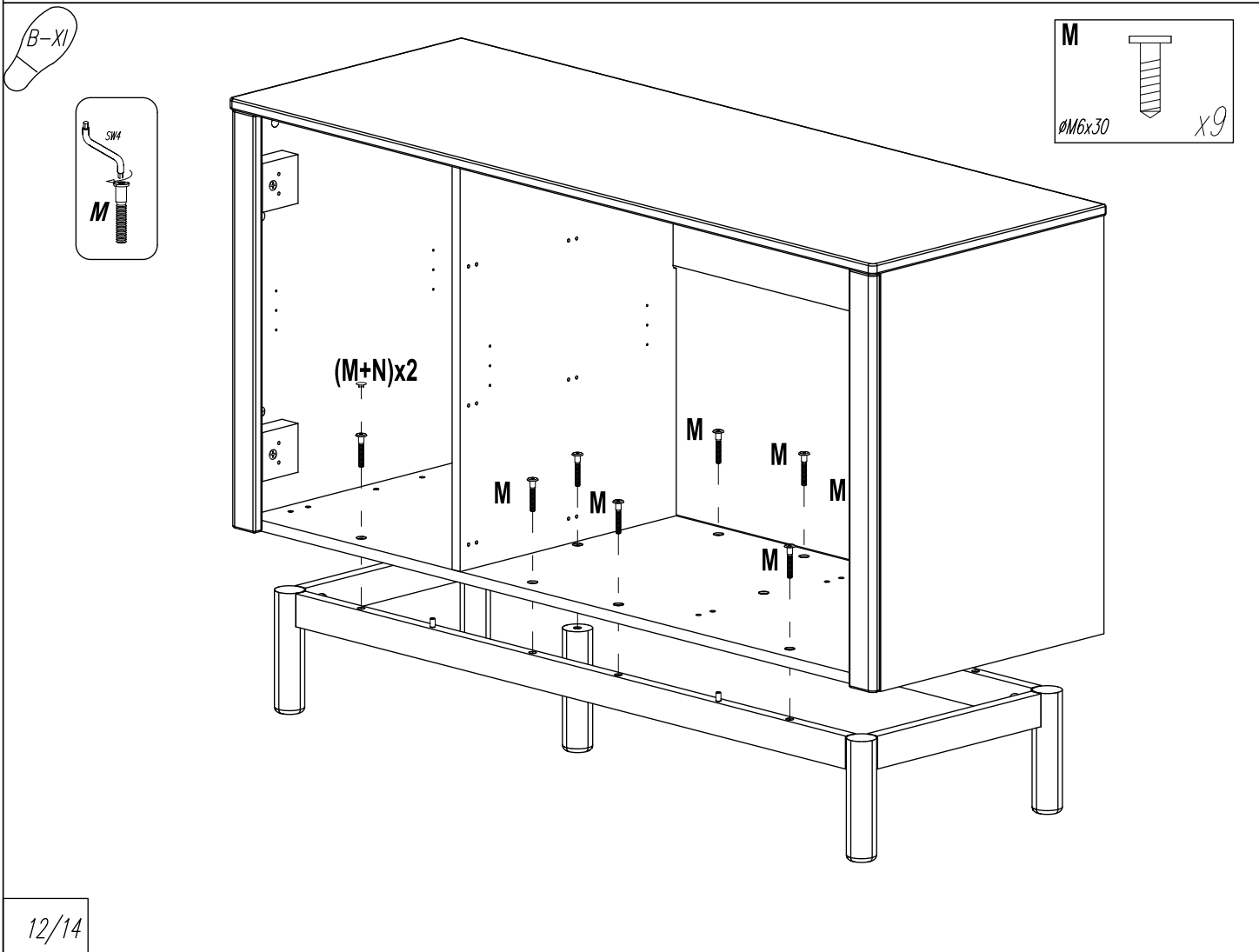
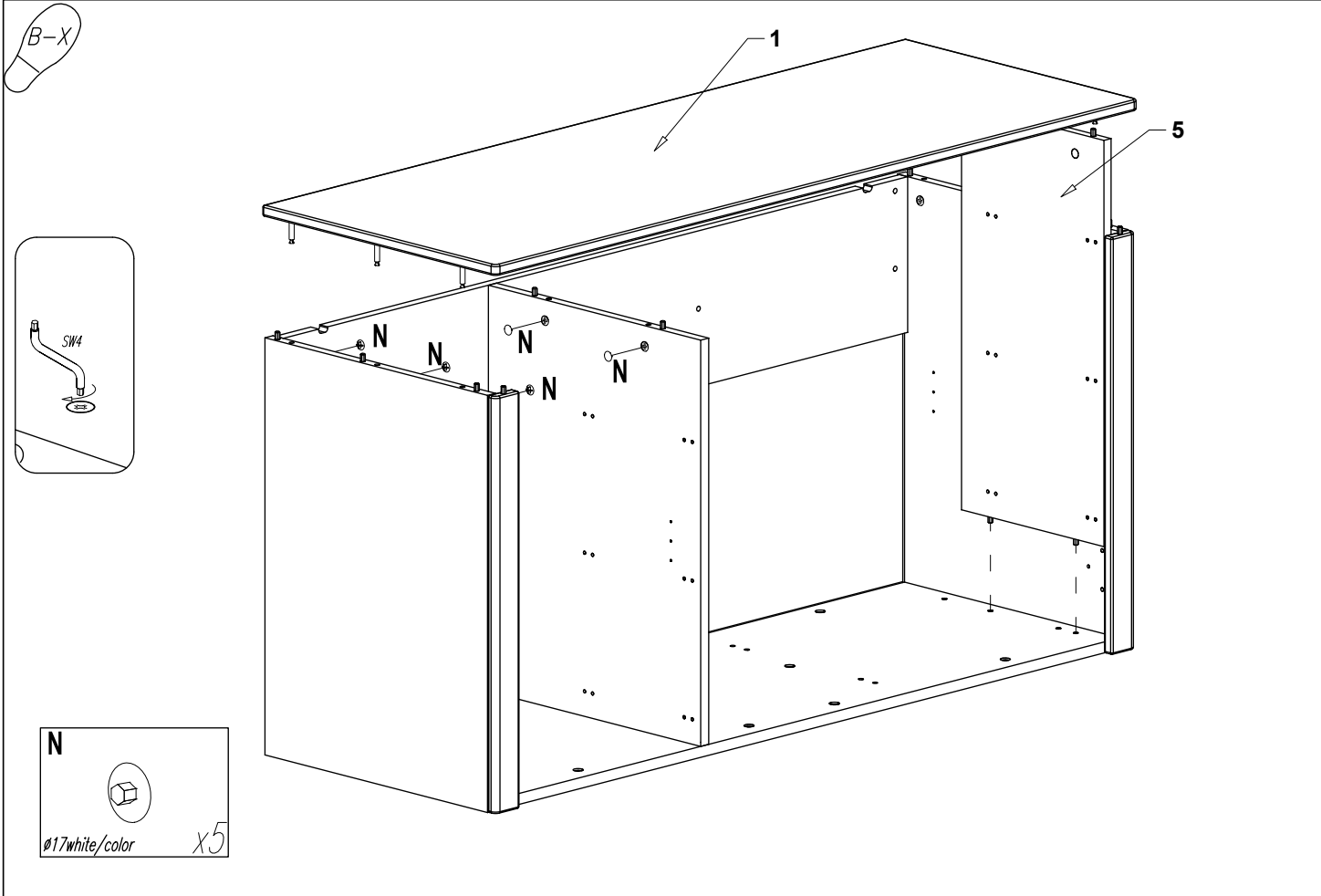
! $B1 \neq D \neq B2$

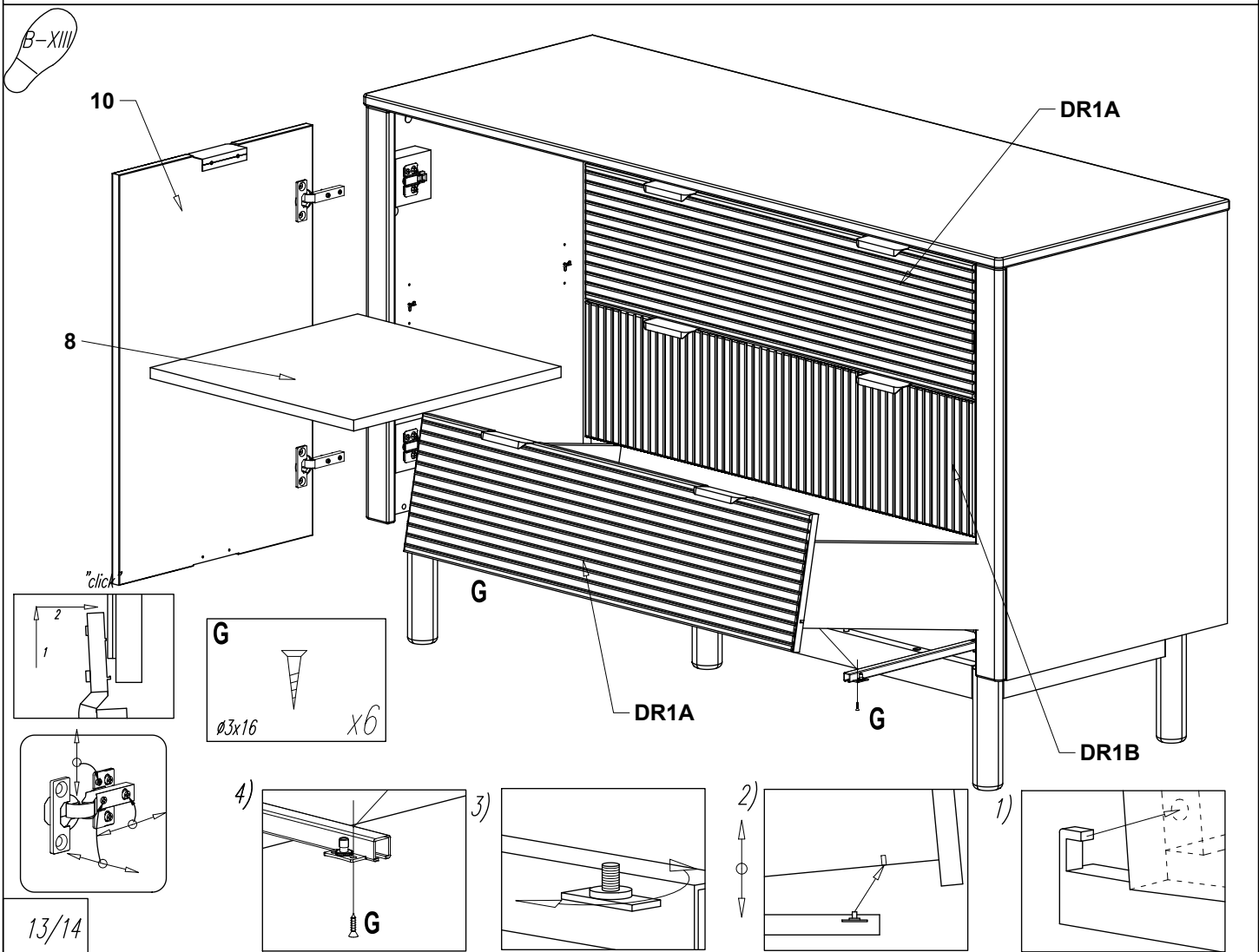
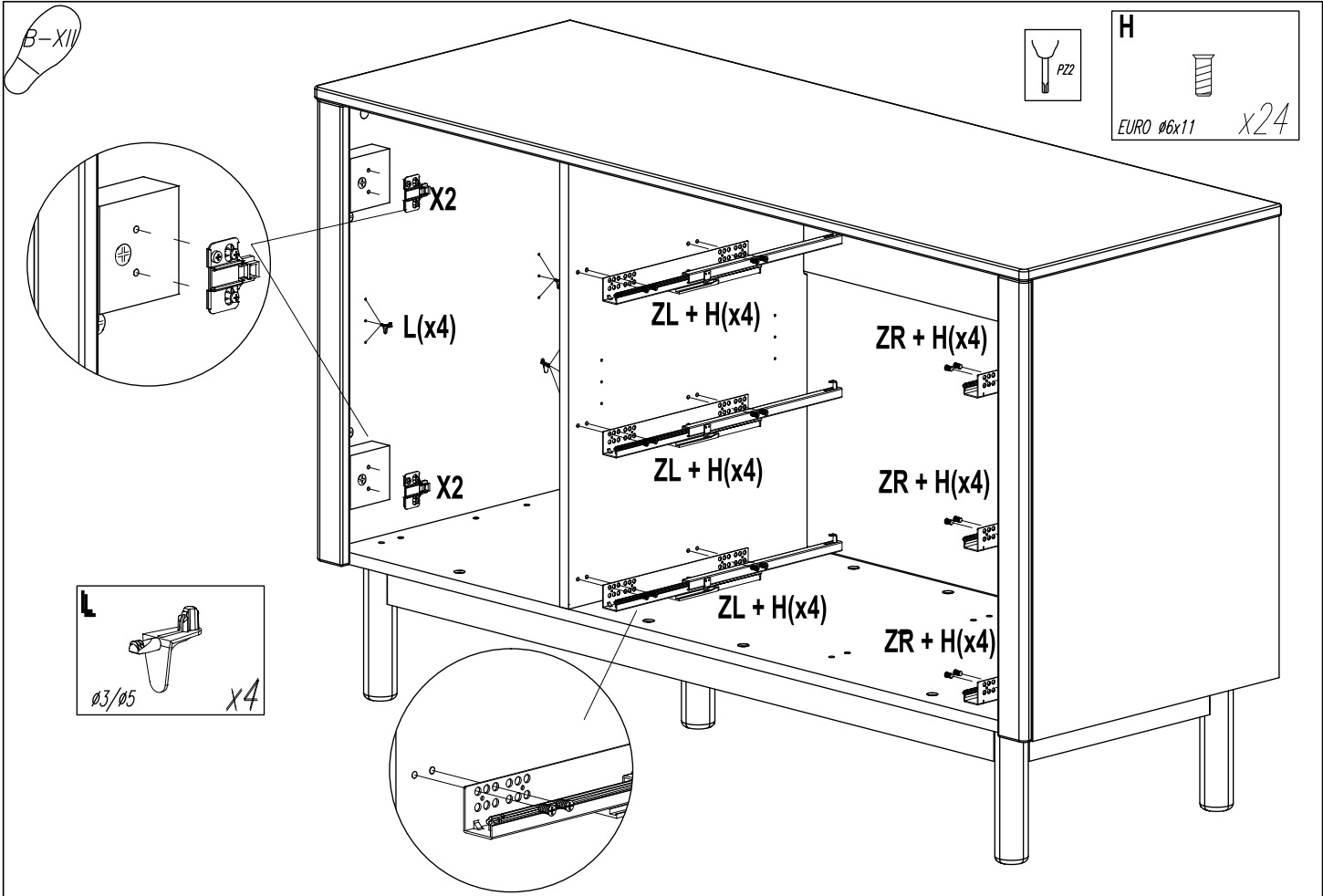


B-VII









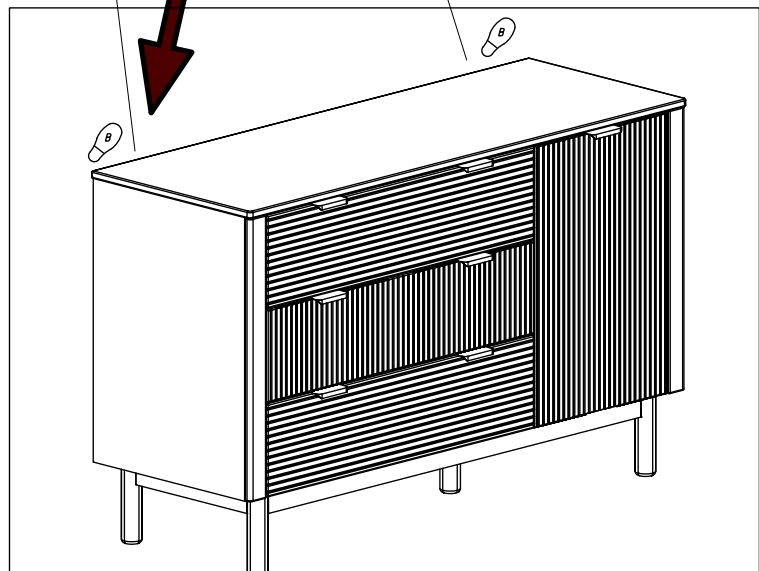
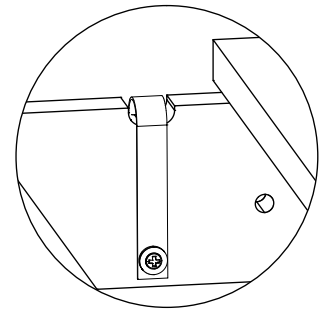
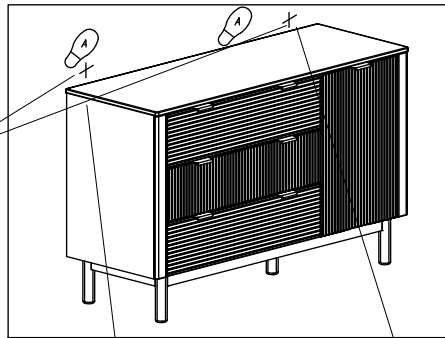
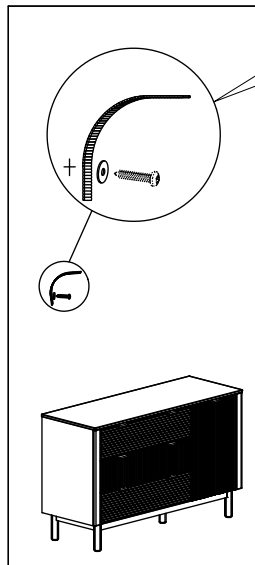
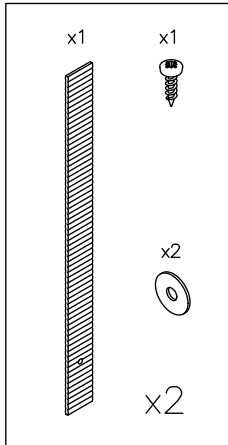
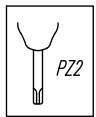


Zabezpieczenie przed przewracaniem

Kippsicherung

Prevention of tipping over

Wer. A/B



PL

Konieczny jest montaż do ściany.

Ponieważ materiał, z którego wykonano ścianę może być inny w każdym mieszkaniu, w komplecie nie znalazły się żadne umocowania ani wkręty. Aby uzyskać poradę w kwestii doboru odpowiednich wkrętów skontaktuj się z lokalnym sklepem specjalistycznym.

GB

Wall mounting is required.

As wall materials vary, screws for fixing to wall are not included. For advice on suitable screw systems, contact your local specialized dealer.

DE-AT

Wandmontage ist erforderlich.

Da es viele verschiedene Wandmaterialien gibt, sind Schrauben für die Wandbefestigung nicht beigelegt. Ggf. sollte man sich beim Eisenwarenfachhandel nach geeignetem Befestigungsmaterial erkundigen.

FR

Un montage mural est indispensable.

Les vis et ferrures pour fixer le meuble/l'objet au mur ou au plafond ne sont pas incluses. Choisissez des vis et ferrures adaptées au matériau de votre mur. En cas de doute, demandez conseil à un vendeur spécialisé.

SI:

Potrebna montaža na steno.

Ker se stenski materiali razlikujejo, vijaki za pritrditev na steno niso vključeni. Za nasvete o primernih vijačnih sistemih se obrnite na lokalnega specializiranega prodajalca.

HR:

Potrebna je ugradnja na zid.

Budući da postoje različiti materijali od kojih su zidovi izrađeni, vijci za zidnu montažu nisu uključeni. Za savjet o odgovarajućim vijcima se obratite specijaliziranom prodavaču.