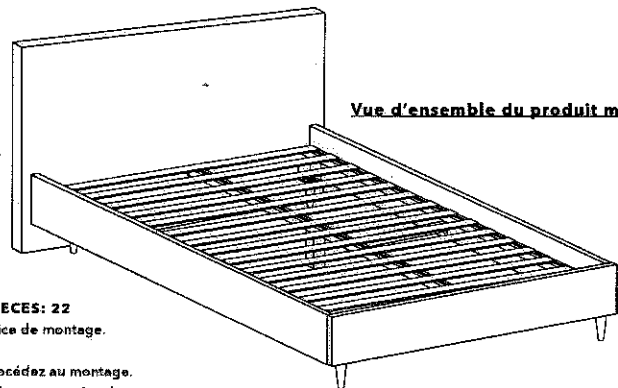
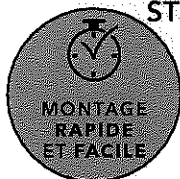




NOTICE DE MONTAGE

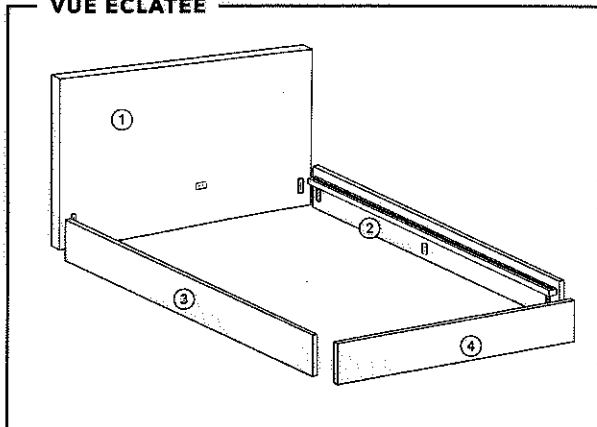
STRUCTURE DE LIT AVEC LATTES MASSIVES



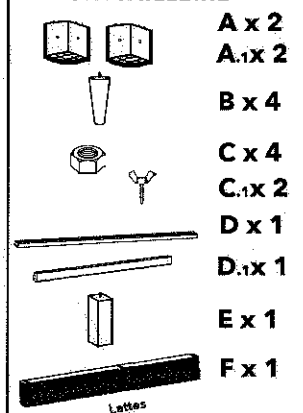
Vue d'ensemble du produit monté

NOMBRE DE COLIS: 2 | TOTAL PIECES: 22
Avant de démarrer: Bien étudier la notice de montage.
Regroupez et contrôlez la quincaillerie.
Amenagez une zone de montage et procédez au montage.
Ne jamais forcer les assemblages. Gardez votre notice de montage.

VUE ECLATEE

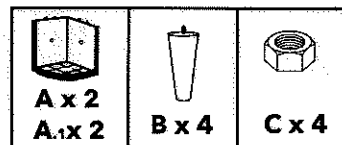
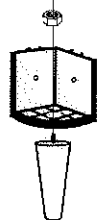


QUINCAILLERIE

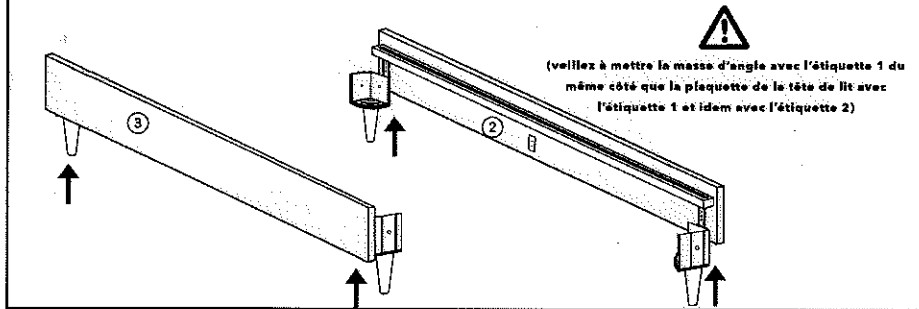


1. MONTAGE DES PIEDS

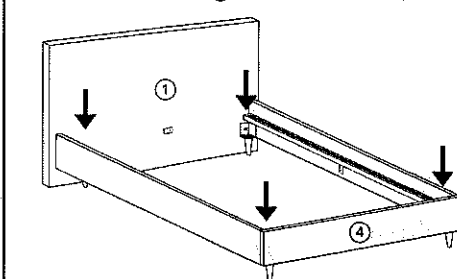
Visser les pieds (B) dans les masses d'angles (A et A1) à l'aide des écrous (C)



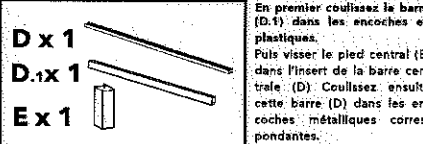
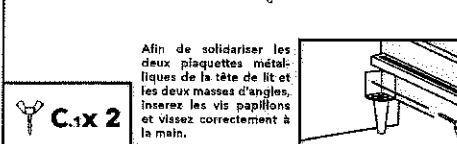
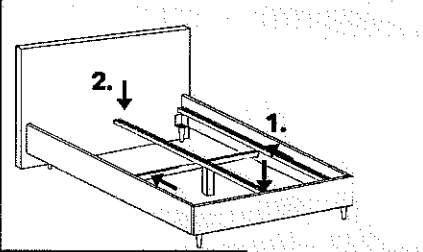
2. COULISSEZ LES 2 LONGS PANS (2) ET (3) DANS LES MASSES D'ANGLES PLASTIQUES MONTEES EN ETAPE 1.



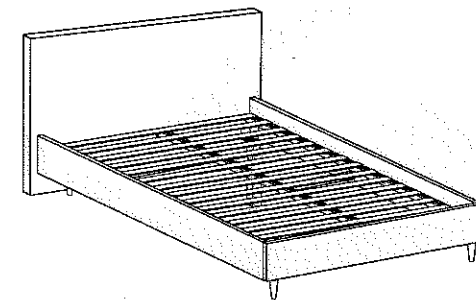
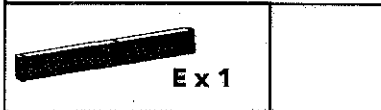
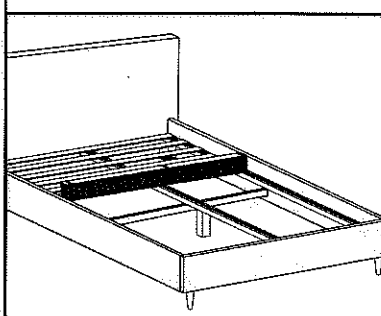
3. COULISSEZ LE COURT PAN (4) ET LA TÊTE DE LIT (1) AUX EXTREMITES



4. COULISSEZ LA BARRE CENTRALE (D1) DANS LES ENCOCHES PLASTIQUES ET LA BARRE (D) DANS LES ENCOCHES METALLIQUES CORRESPONDANTES



5. POUR TERMINER, DÉROULEZ LES LATTES MASSIVES SUR LES BARRES LATÉRALES ET FIXEZ LES AUX EXTRÉMITÉS AVEC LE VELCRO



Votre structure de lit est prête !
Passez de belles nuits.