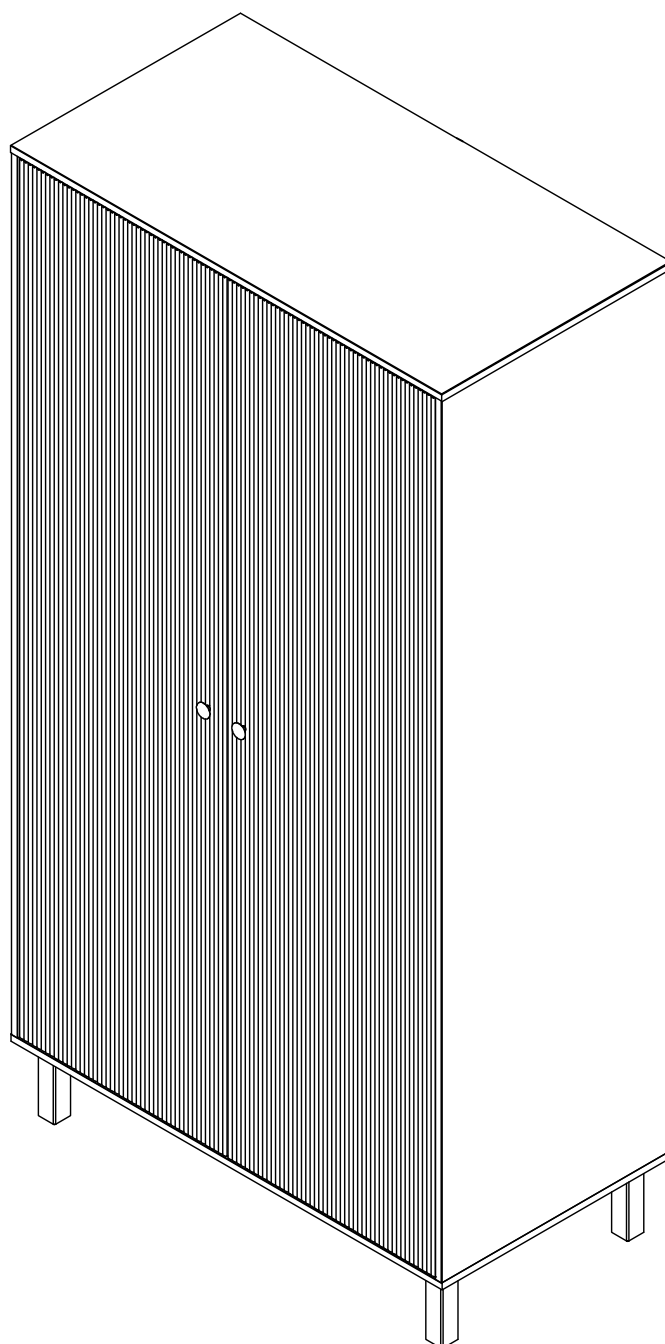
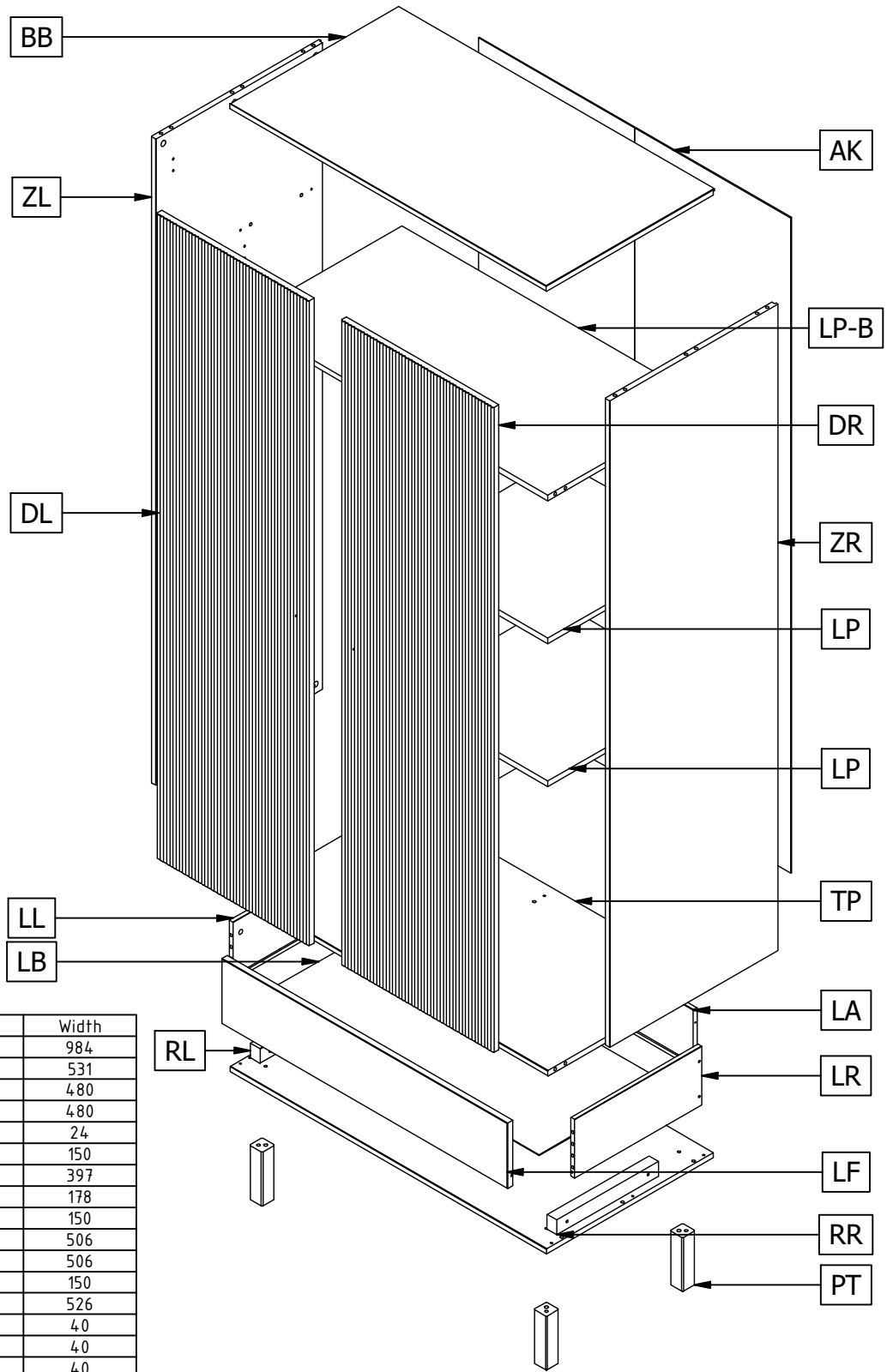


MADU GARDEROBEKAST

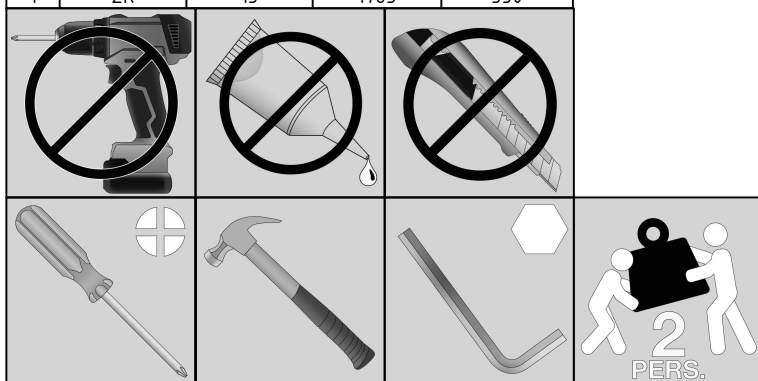
SCHRANK - VESTIAIRE - WARDROBE



MADE BY
wood



Qty	Code	Thickness	Length	Width
1	AK	3	1789	984
1	BB	15	997	531
1	DL	18	1761	480
1	DR	18	1761	480
6	DS	15	425	24
1	LA	12,5	864	150
1	LB	3	875	397
1	LF	18	900	178
1	LL	12,5	400	150
2	LP	15	475	506
1	LP-B	15	966	506
1	LR	12,5	400	150
1	OB	15	997	526
4	PT	40	150	40
1	RL	31	320	40
1	RR	31	320	40
1	TP	15	966	506
1	TS	15	1156	506
1	ZL	15	1765	530
1	ZR	15	1765	530





Nederlands

WAARSCHUWING.

Voorkom dat dit meubel omvalt. Meubels die omvallen kunnen ernstig of levensbedreigend letsel veroorzaken. Het meegeleverde kantelbeslag dient daarom **BESLIST** te worden gebruikt om het meubel te bevestigen aan de muur.

Sta niet toe dat kinderen klimmen op lades, deuren of planken.
Plaats zware voorwerpen altijd onderin.
Zet zware voorwerpen nooit op het meubel.

Norsk

ADVARSEL.

Unngå at dette møbelet faller. Møbler som faller kan forårsake alvorlige eller livstruende skader. Det medleverte beslaget skal derfor **ABSOLUTT** brukes for å feste møbelet til veggen.

Ikke tillat at barn klatrer på skuffer, dører eller planker.
Plasser tunge objekter alltid nederst.
Sett aldri tunge objekter på møbelet.

Deutsch

WARNHINWEIS.

Verhindern Sie, dass dieses Möbelstück umstürzt. Möbel, die umfallen, können schwere oder lebensbedrohliche Verletzungen verursachen. Zur Befestigung des Möbelstücks an der Wand sollte daher **UNBEDINGT** die mitgelieferte Kippsicherung verwendet werden.

Erlauben Sie Kindern nicht, auf Schubladen, Türen oder Regale zu klettern.
Stellen Sie schwere Gegenstände nur unten in das Möbelstück.
Stellen Sie niemals schwere Gegenstände auf das Möbelstück.

Français

ATTENTION.

Évitez que le meuble ne bascule. Les meubles qui basculent peuvent être à l'origine de blessures graves ou mortelles. La fixation anti-basculement fournie avec le meuble doit **OBLIGATOIREMENT** être utilisée pour fixer celui-ci au mur.

Ne laissez pas les enfants grimper sur les tiroirs, portes ou étagères.
Placez toujours les objets lourds dans le bas du meuble.
Ne placez jamais les objets lourds sur le meuble.

English

CAUTION.

Prevent this furniture from falling over. Falling furniture could cause severe or life-threatening injuries. Therefore, the included tip-over restraint **HAS** to be used to secure the furniture to the wall.

Do not allow children to climb on the drawers, doors or shelves.
Always place heavy objects at the bottom.
Never place heavy objects on top of the furniture.

Svenska

VARNING.

Förhindra att denna möbel välter. Möbler som välter kan orsaka allvarliga eller livshotande skador. Det medföljande tippskyddet **MÅSTE** därför användas för att förankra möbeln i väggen.

Låt inte barn klättra på lådor, dörrar eller hyllor.
Placera alltid tunga föremål längst ned.
Ställ aldrig tunga föremål på möbeln.

Polski

UWAGA.

Zabezpiecz meble przed przewróceniem. Przewrócenie się mebli może spowodować poważne lub śmiertelne obrażenia ciała. Dlatego załączone ograniczniki przechyli **ZDECYDOWANIE** powinny zostać wykorzystane do przymocowania mebla do ściany.


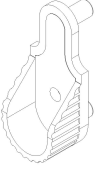
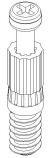
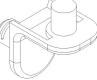
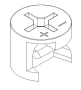
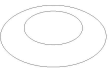

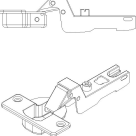

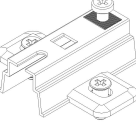




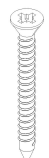
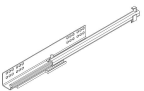

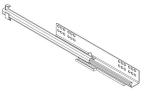

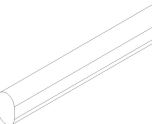


Nie pozwalaj dzieciom wspinać się na szuflady, drzwiczki lub półki.
Zawsze umieszczaj ciężkie przedmioty w dolnej części.
Nigdy nie stawiaj na meblu ciężkich przedmiotów.

Español

ADVERTENCIA.

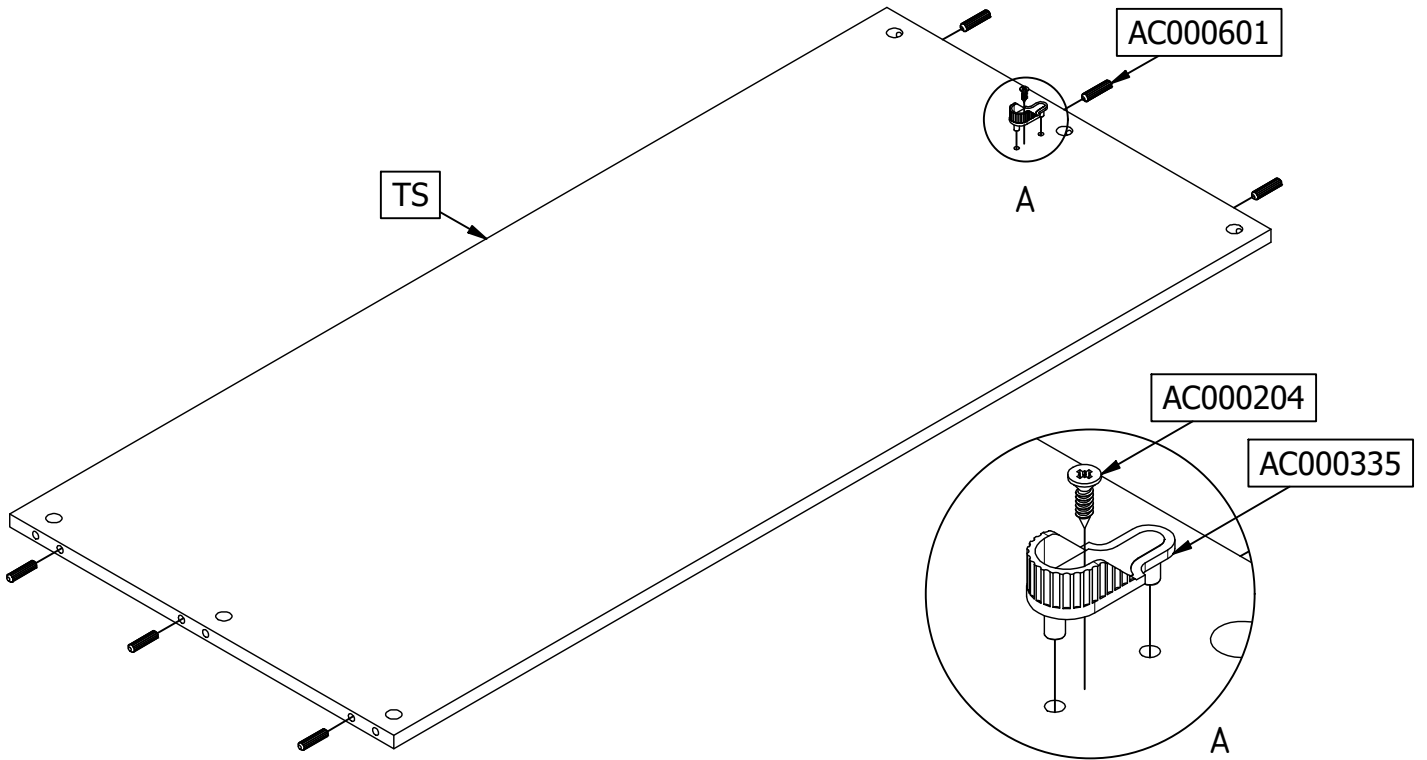
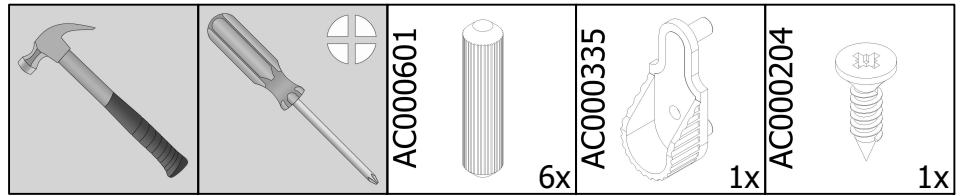
Evite que este mueble se caiga. Los muebles que se caen pueden ocasionar lesiones graves o potencialmente mortales. Por lo tanto, el herraje abatible suministrado debe utilizarse **SIN LUGAR A DUDAS** para fijar el mueble a la pared.

No permita que los niños se suban a los cajones, las puertas o los estantes.
Los objetos pesados siempre deben colocarse en la parte inferior.
Nunca coloque objetos pesados sobre el mueble.

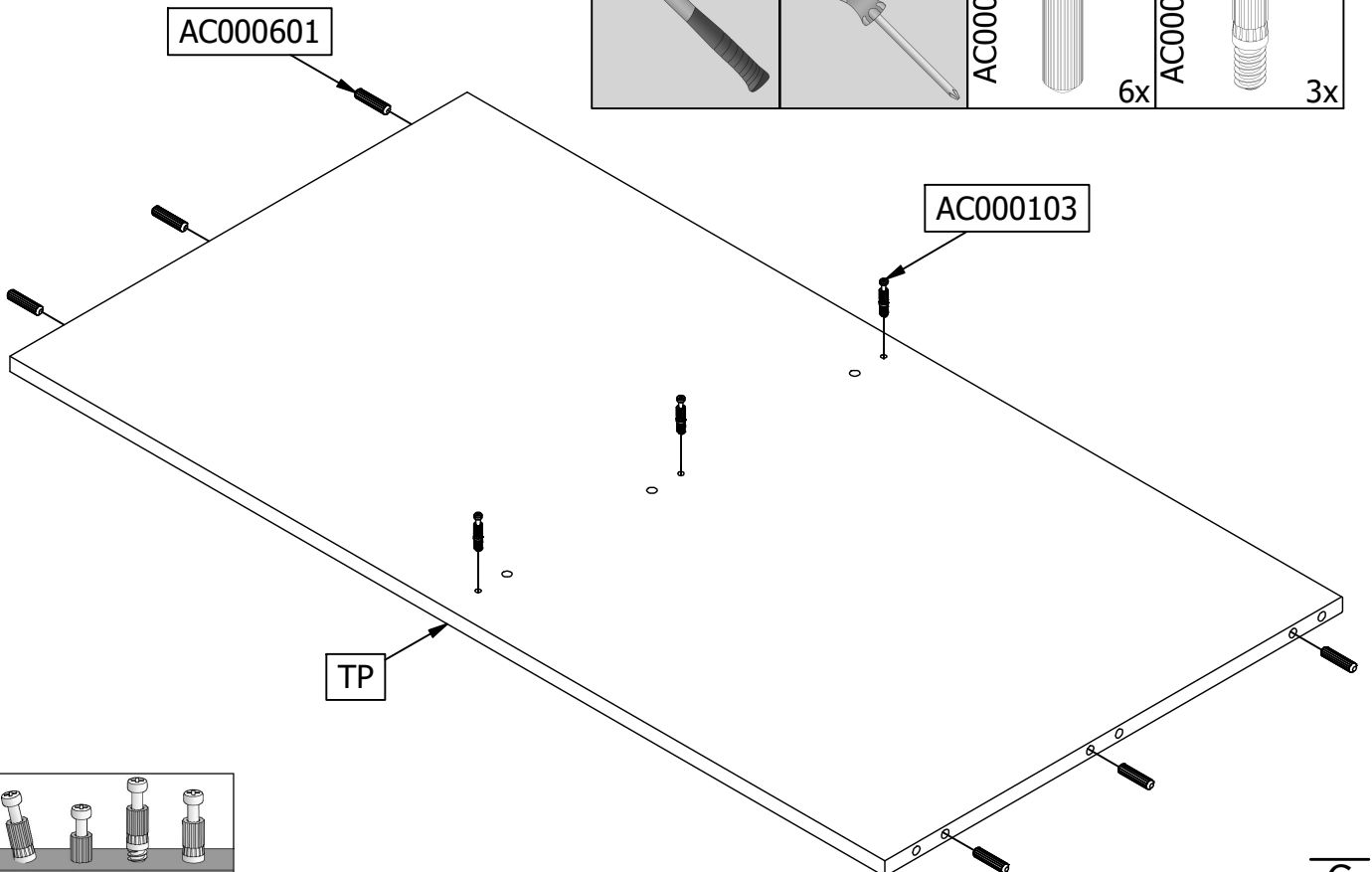
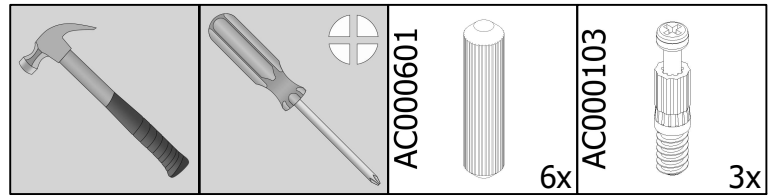
30	Ø15mm	AC000102 	2		AC000335 
34	24mm	AC000103 	8	Ø5MM	AC000349 
4	Ø12mm	AC000104 	4	Ø10mm	AC000376 
4	M6x25mm	AC000126 	6	Ø35 15V	AC000413 
14	4x16mm	AC000204 	6	2MM	AC000448 
2	M4x22.5mm	AC000212 	34	8x35mm	AC000601 
1	SW4	AC000216 	4	8x25mm	AC000610 
22	3.5x35mm	AC000219 	1	L=400	AC000821-L 
4	7.8x6.3x32mm	AC000246 	1	L=400	AC000821-R 
4	7x6.3x9mm	AC000247 	1	L=468	AC000902 
50	Ø1.4x25mm	AC000316 	2		AC005037  4

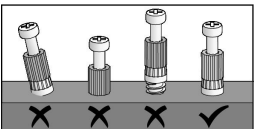
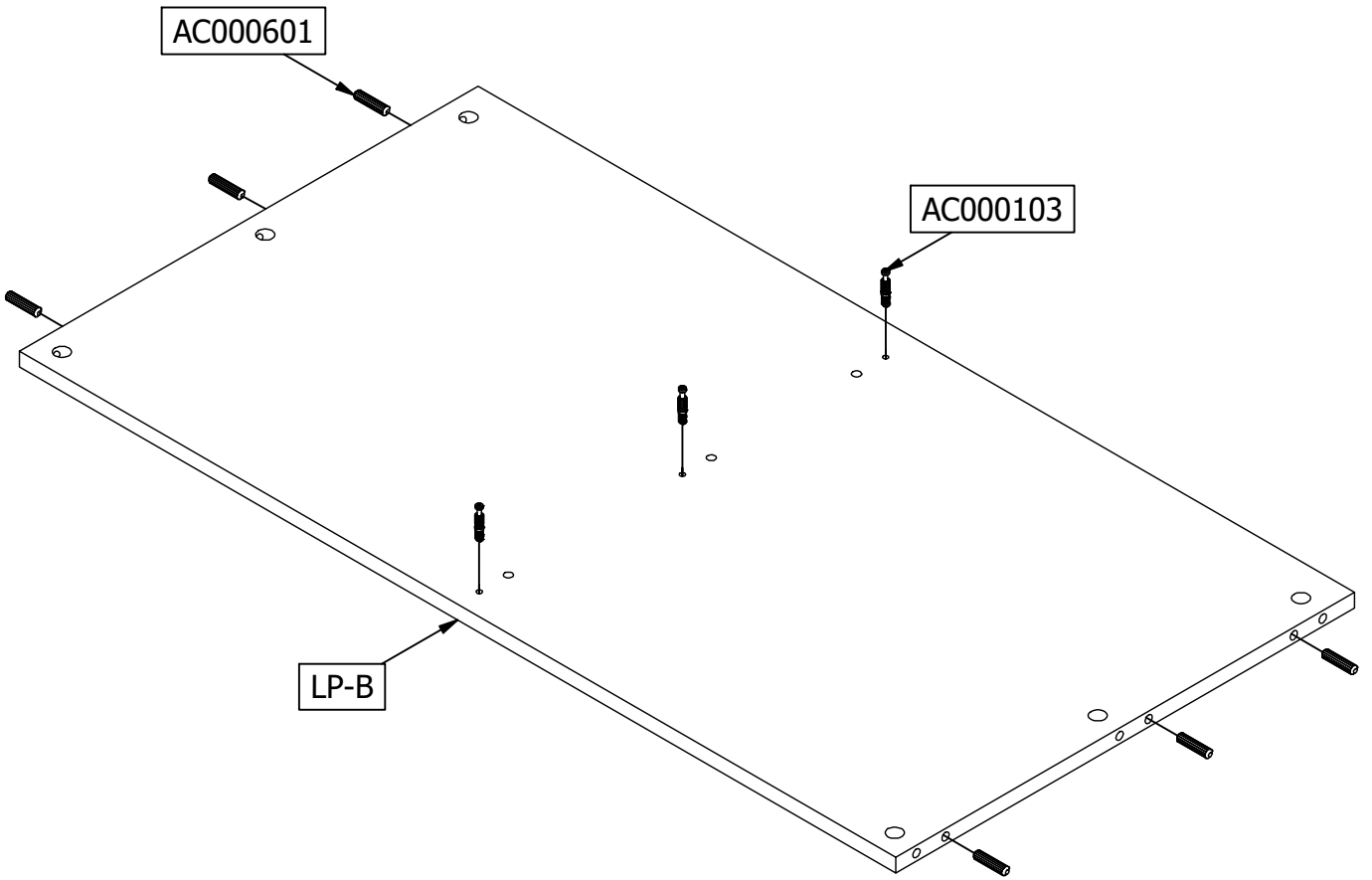
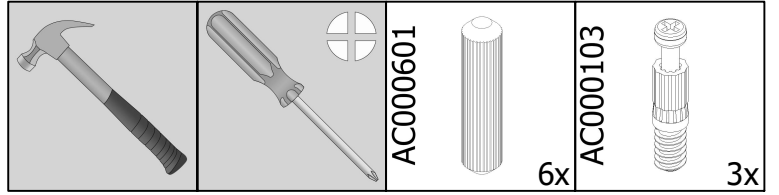
1	Safety Strip	AC000356 
---	--------------	--

1

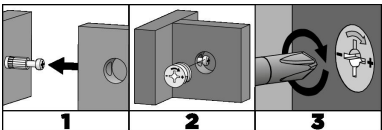
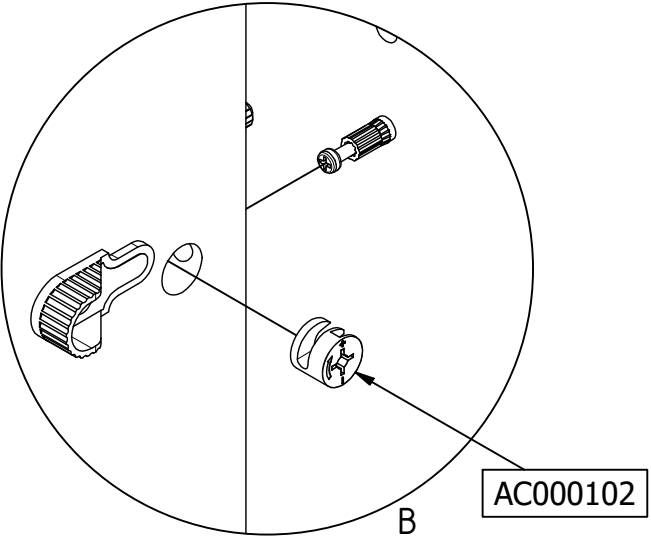
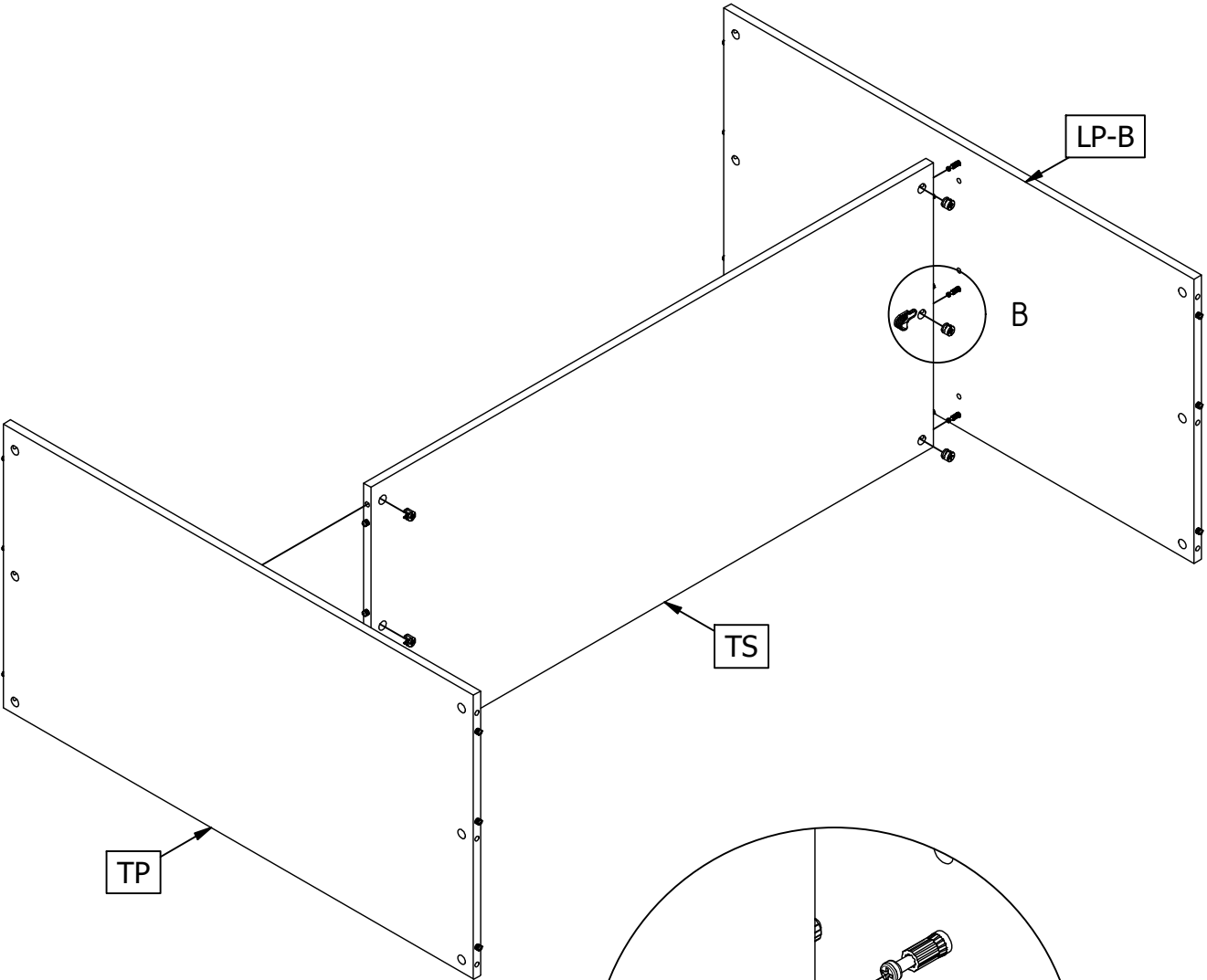
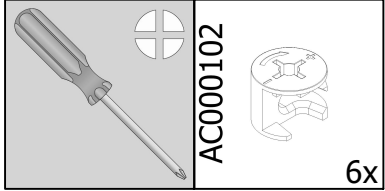


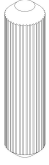
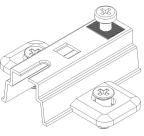

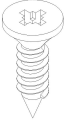


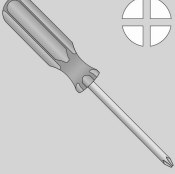
2

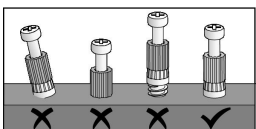
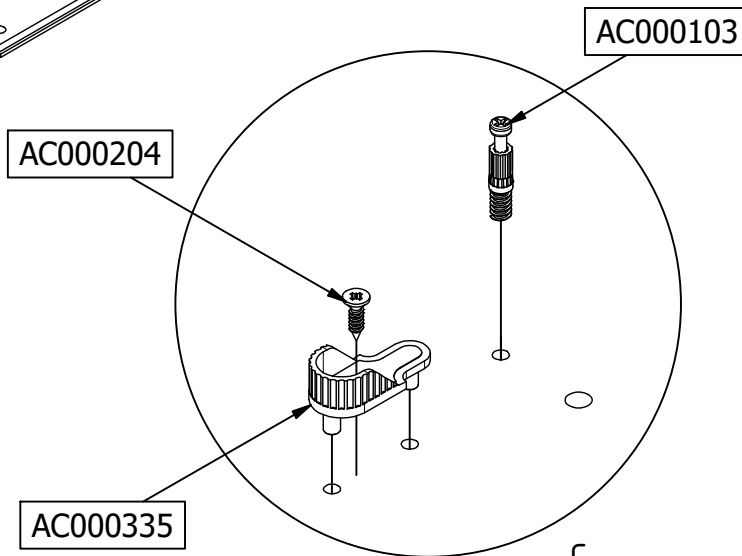
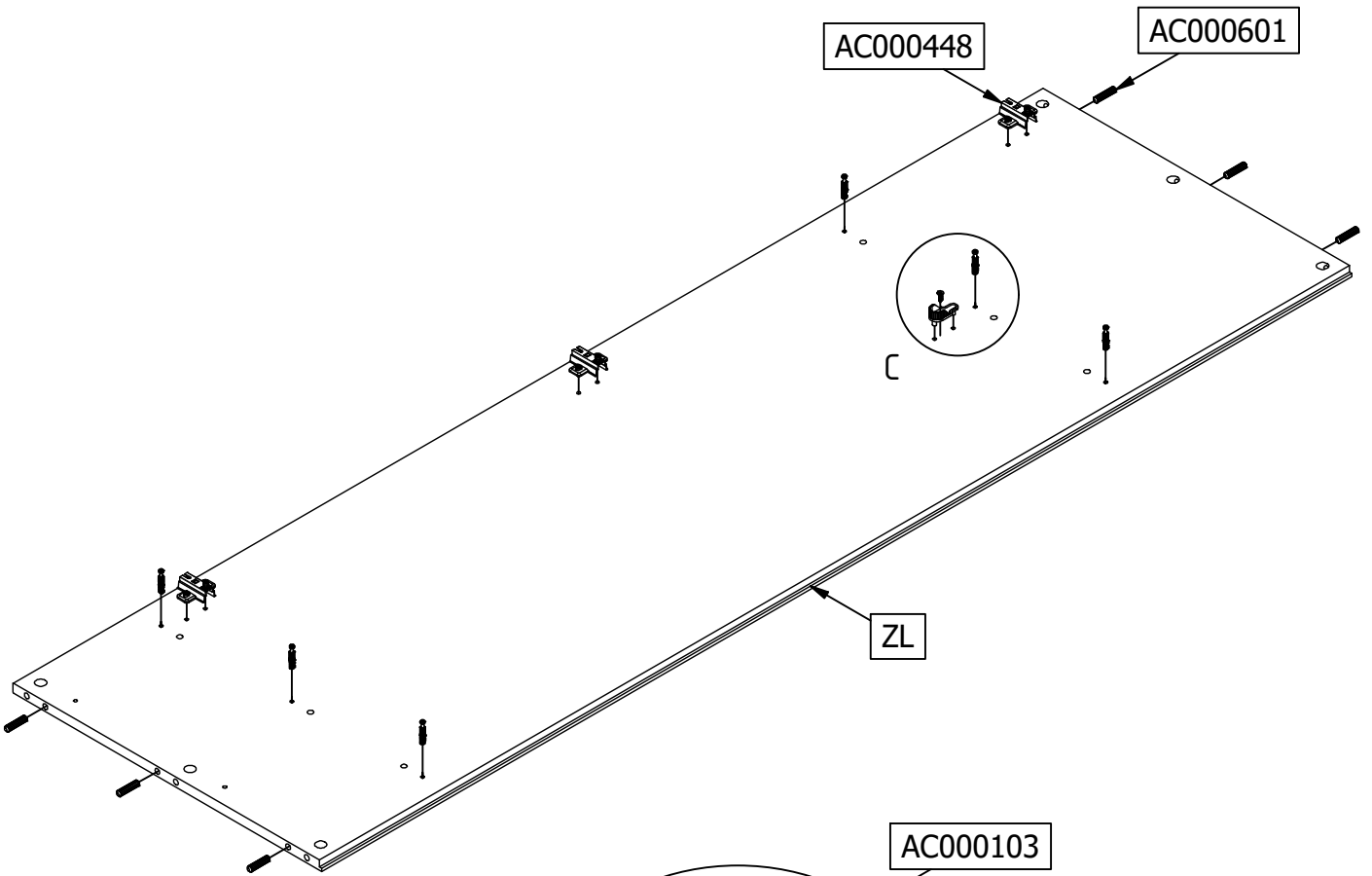




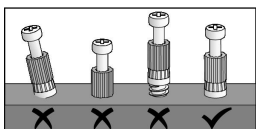
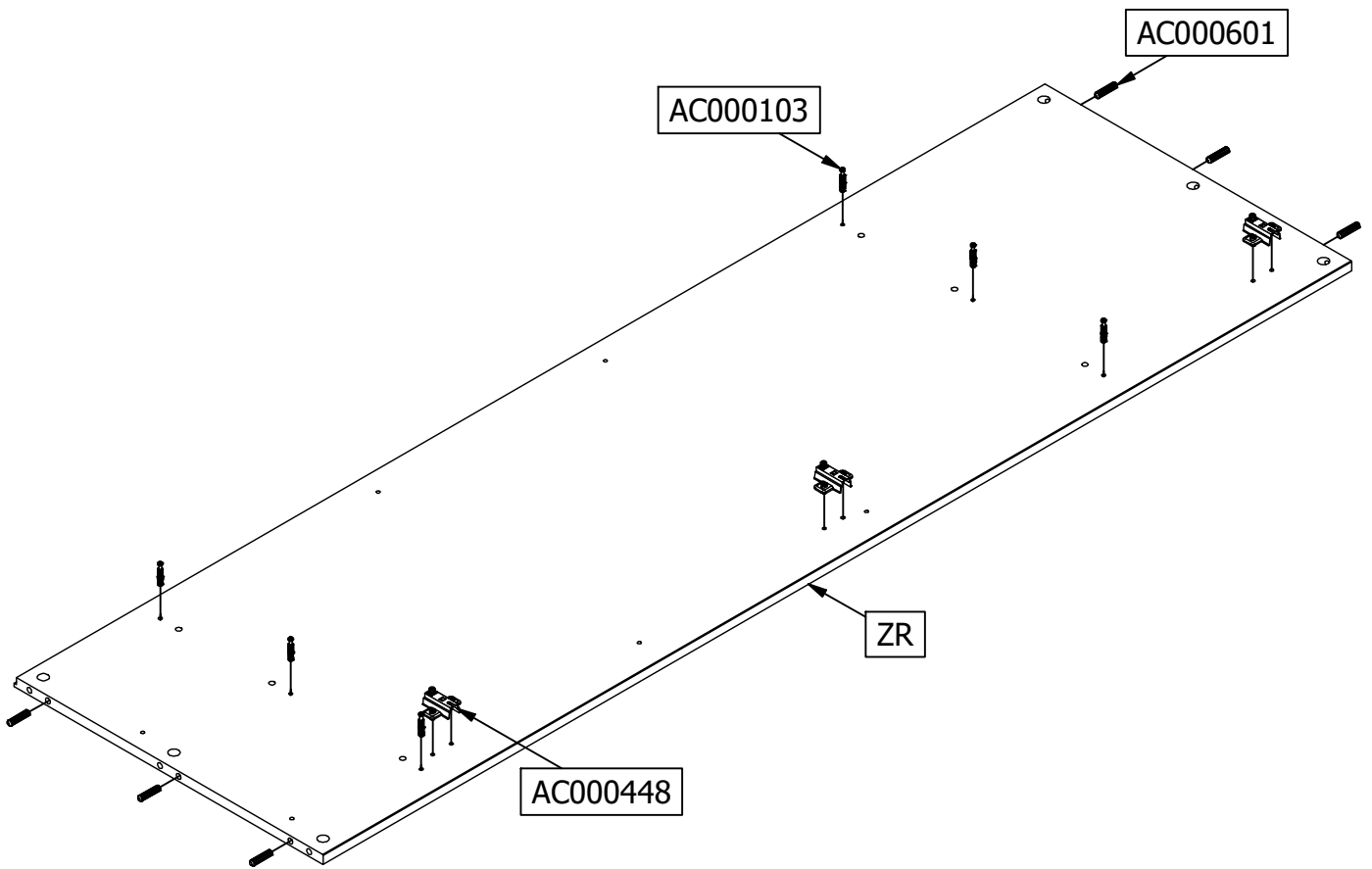
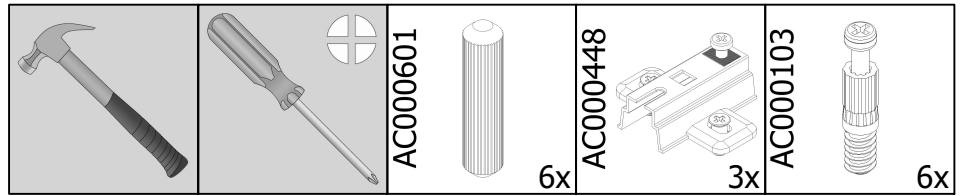
4

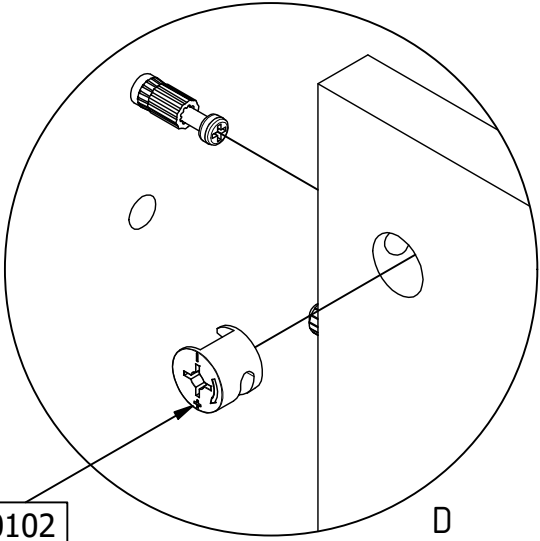
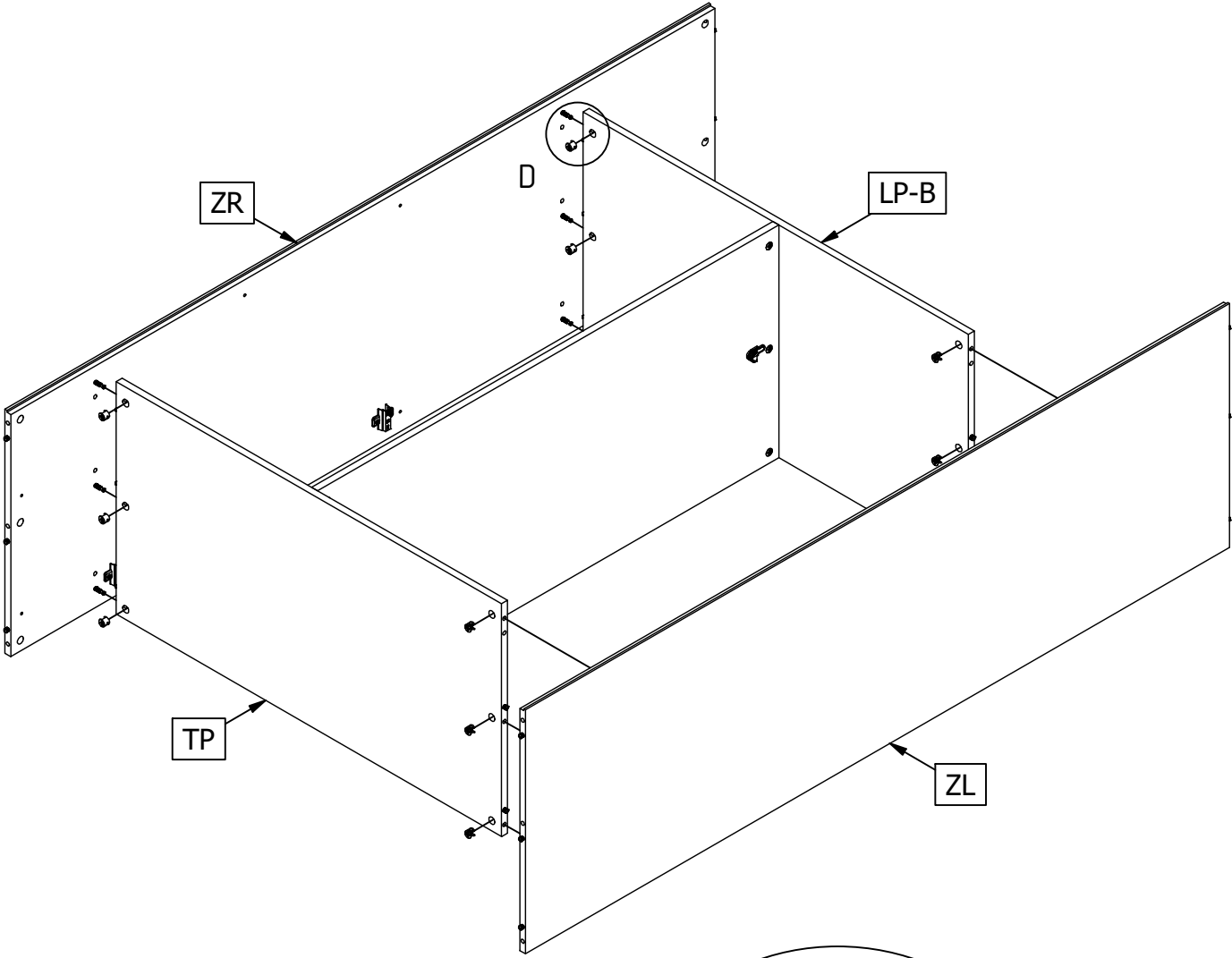
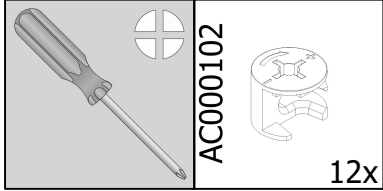


AC000601  6x	AC000448  3x	AC000335  1x	AC000204  1x	AC000103  6x
				

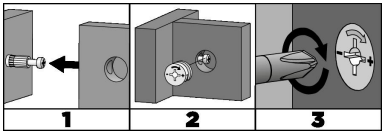


6

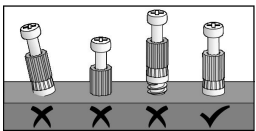
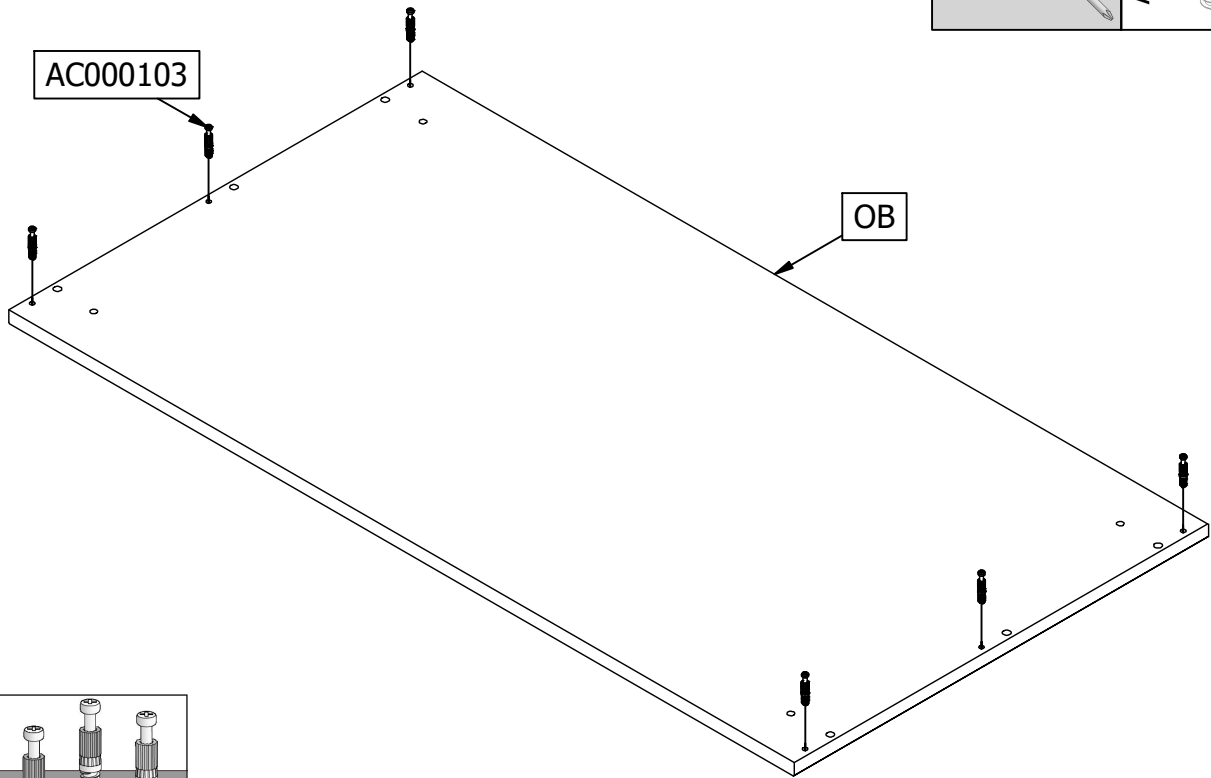
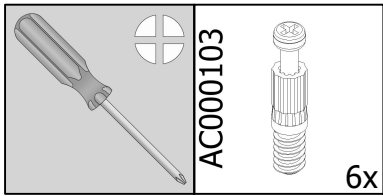




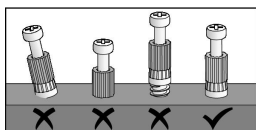
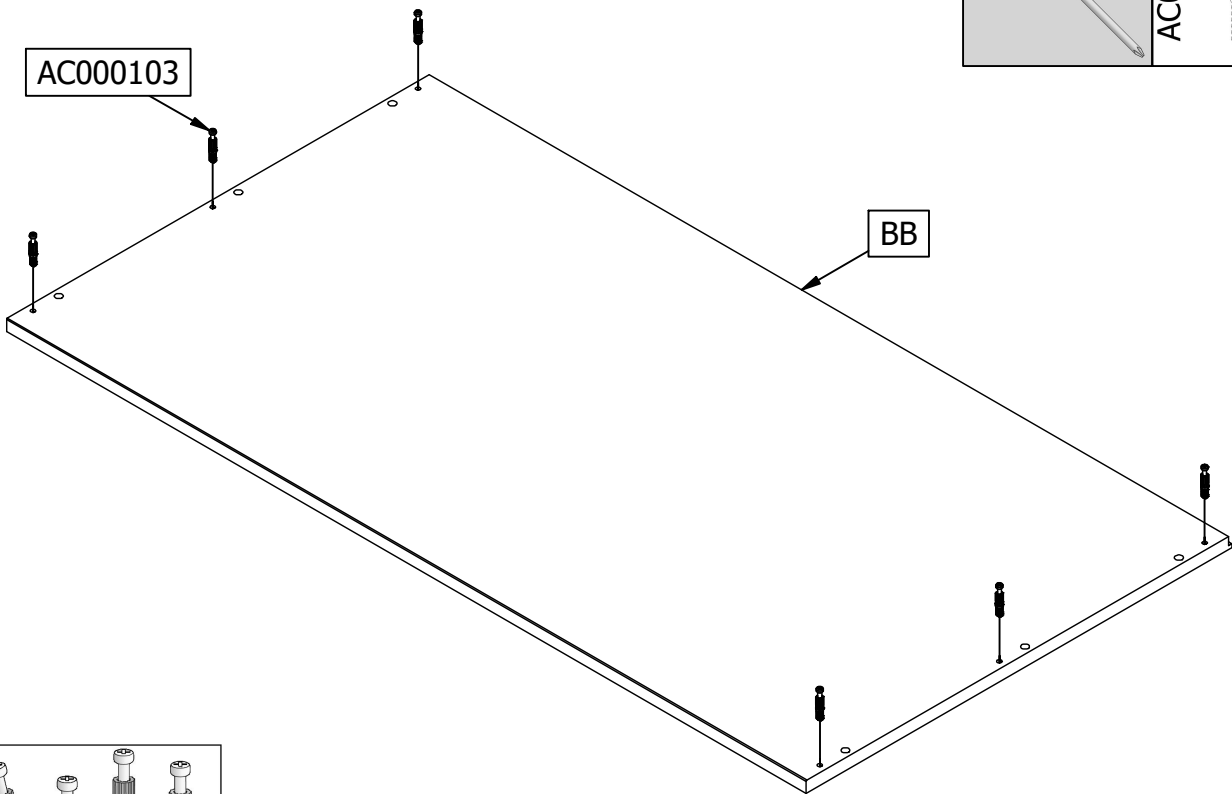
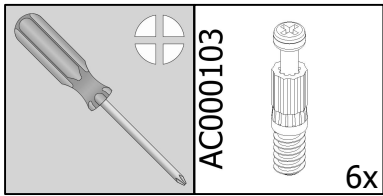
AC000102



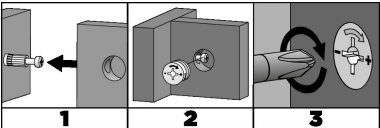
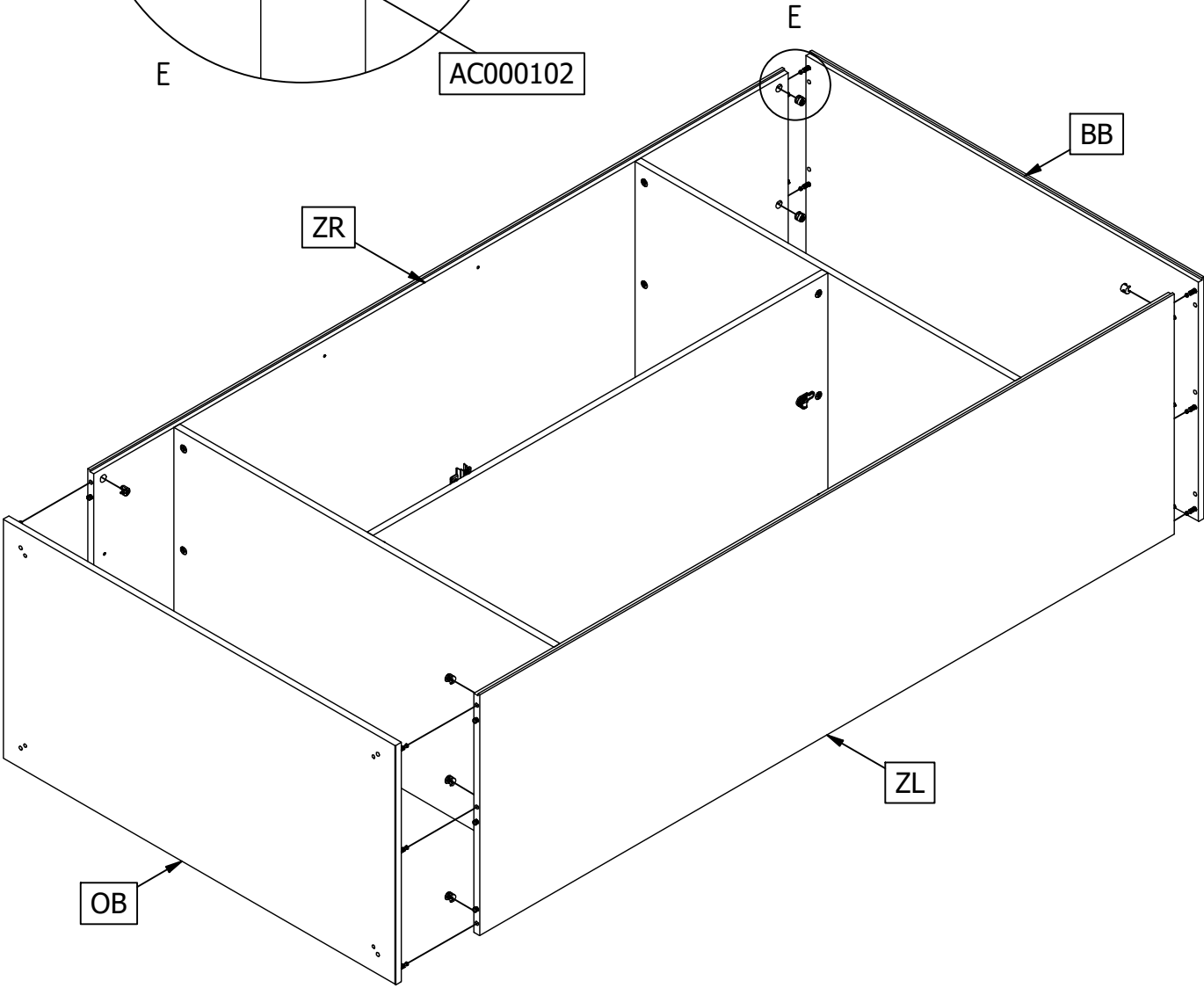
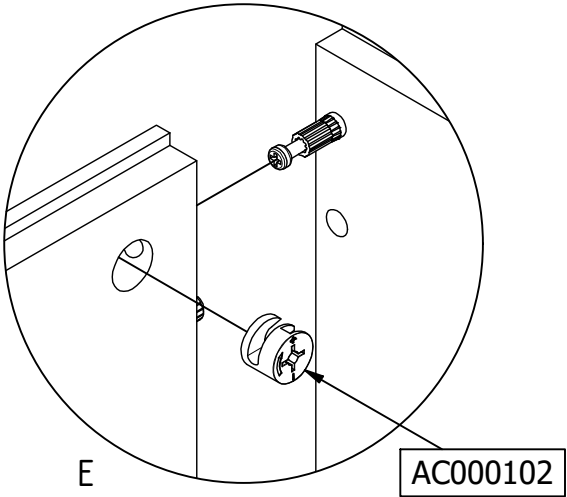
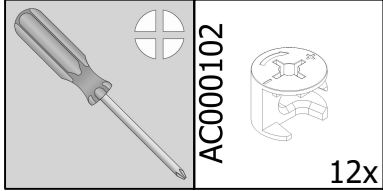
8



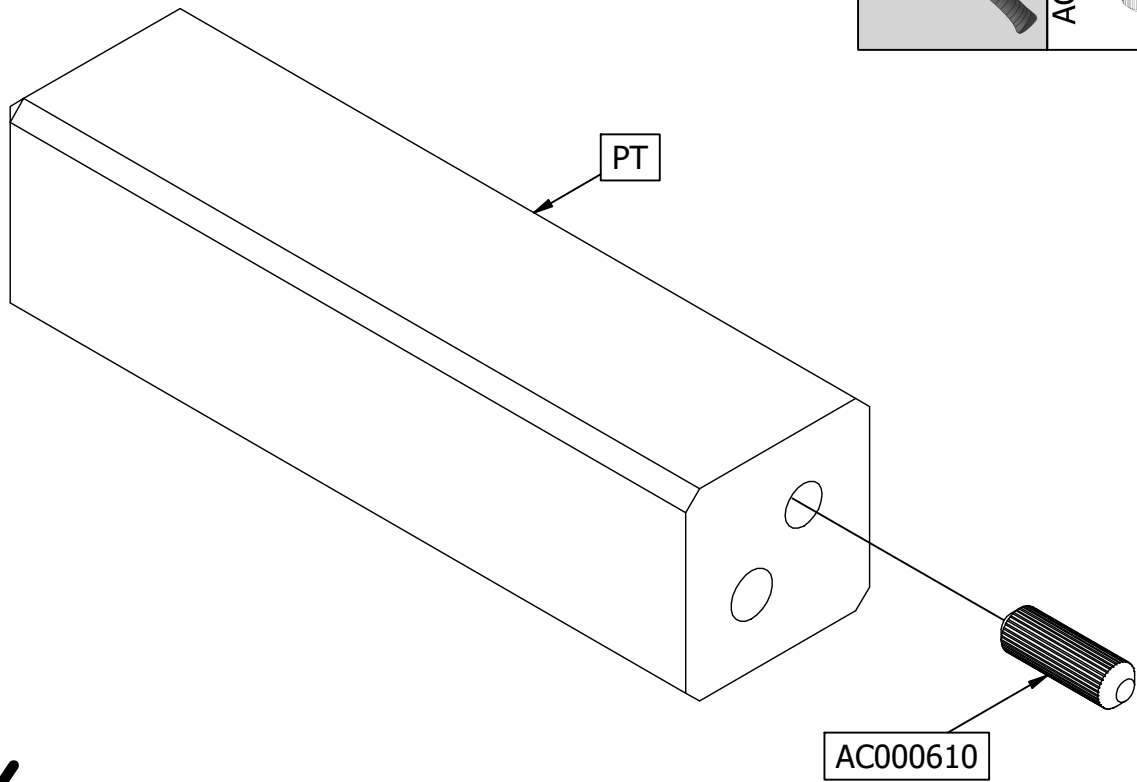
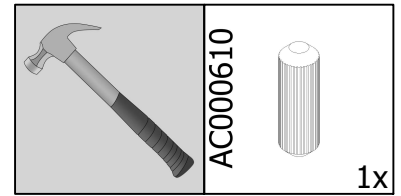
9



10

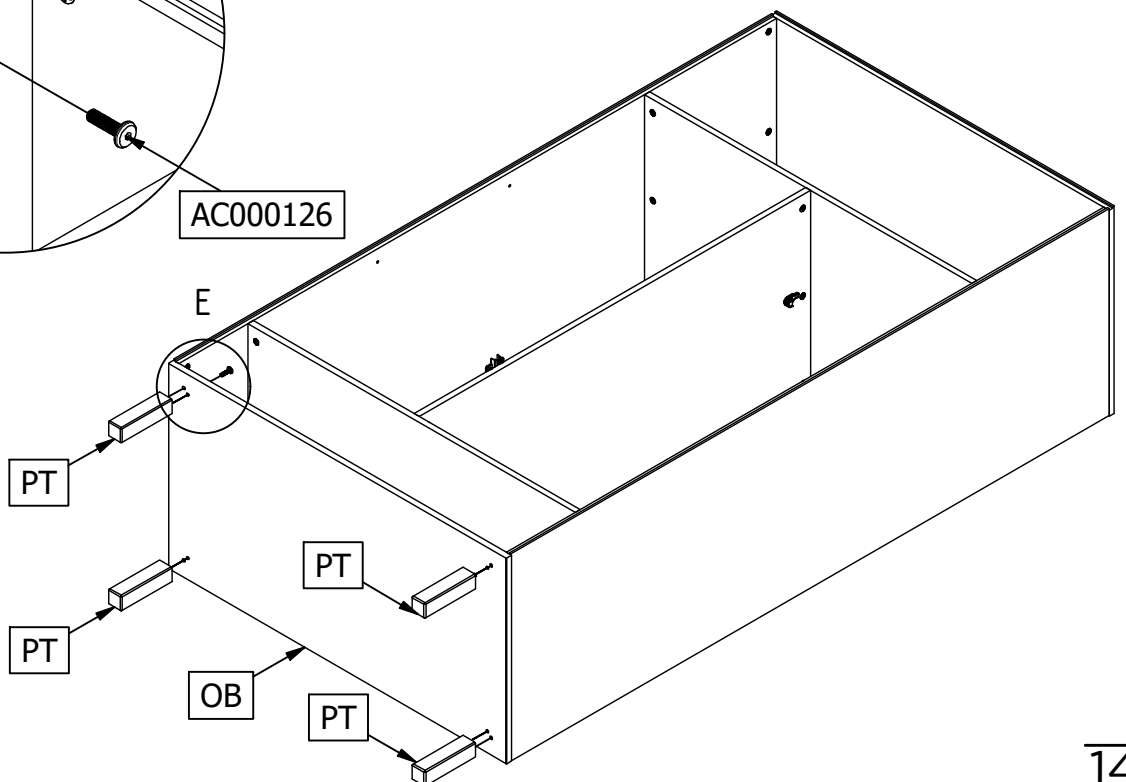
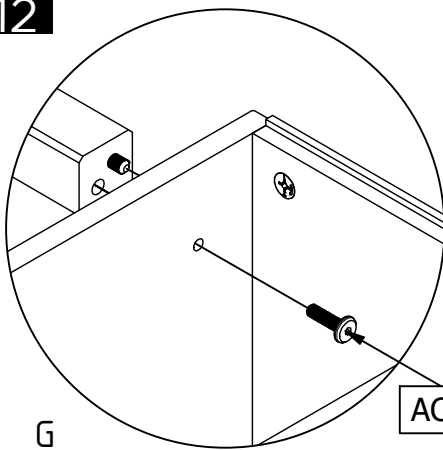
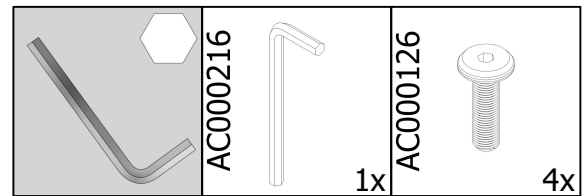


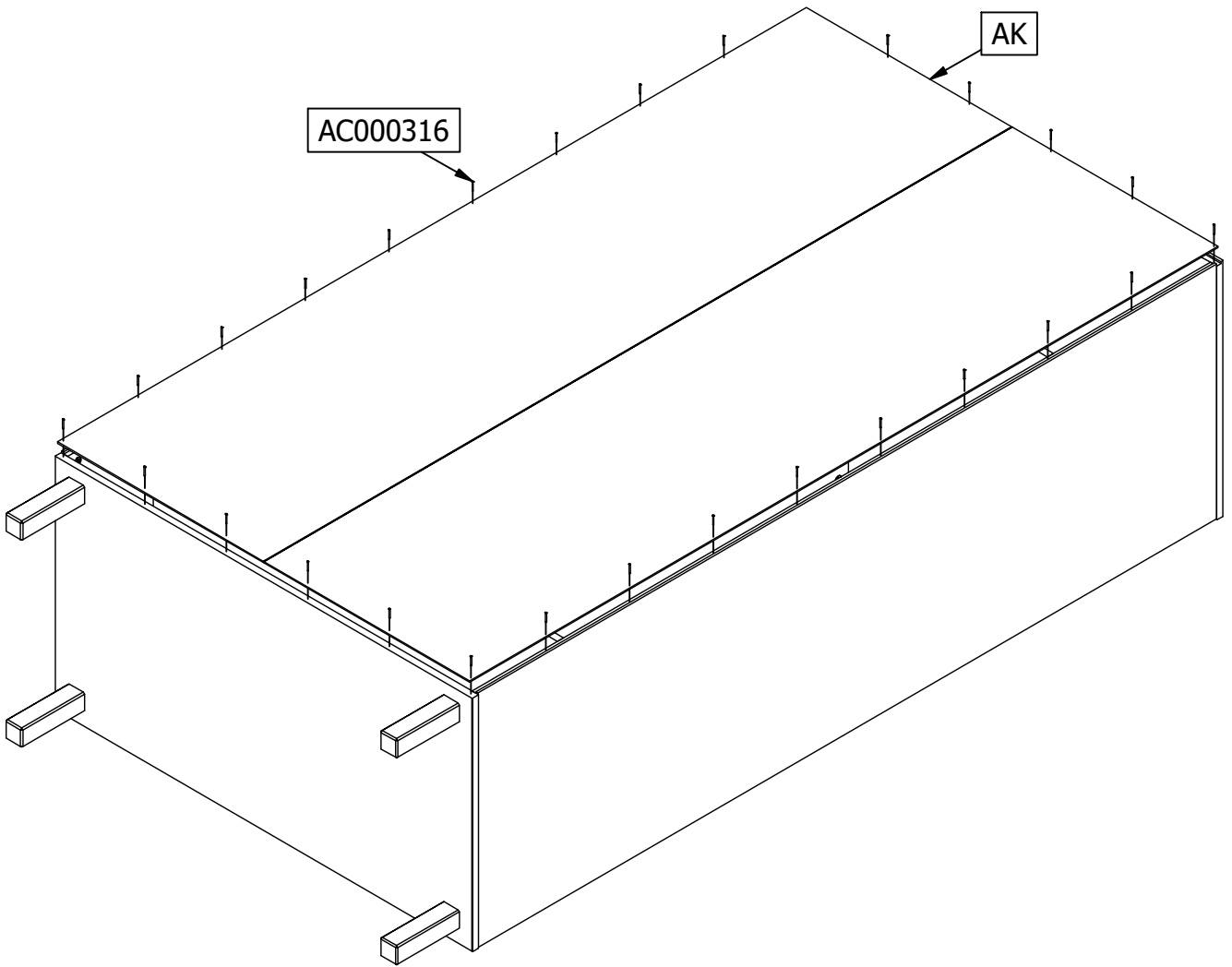
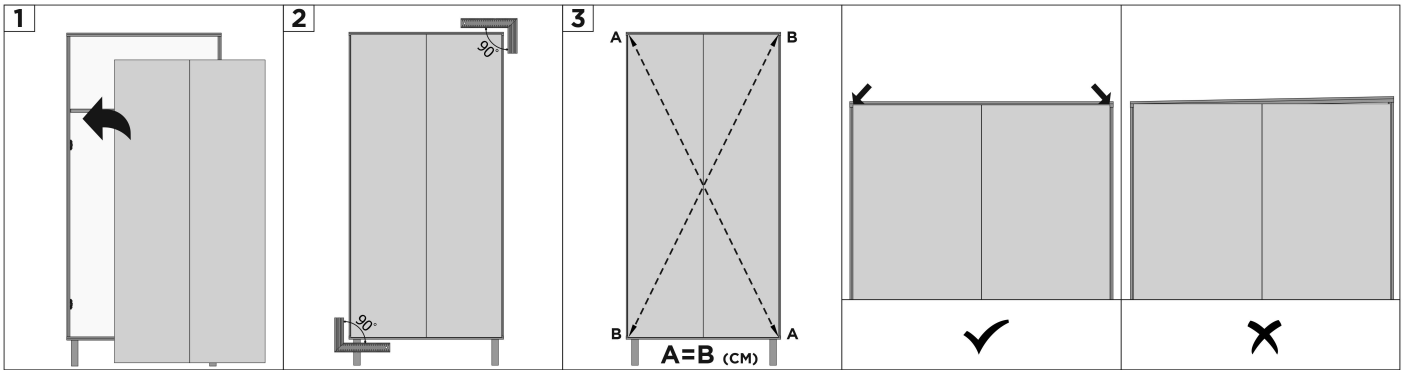
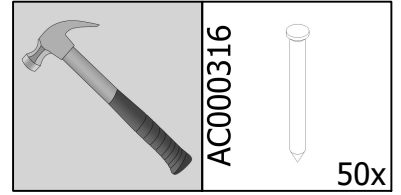
11



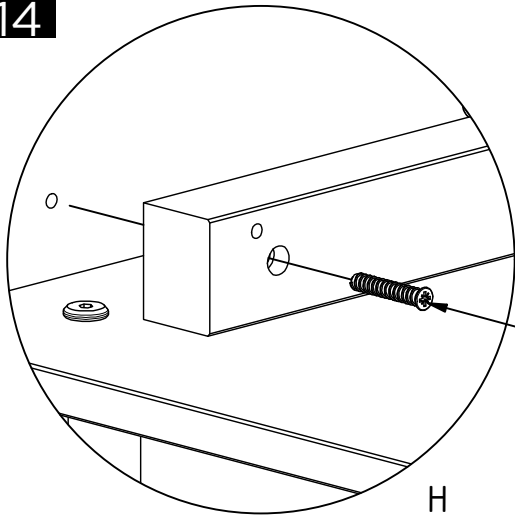
4x

12



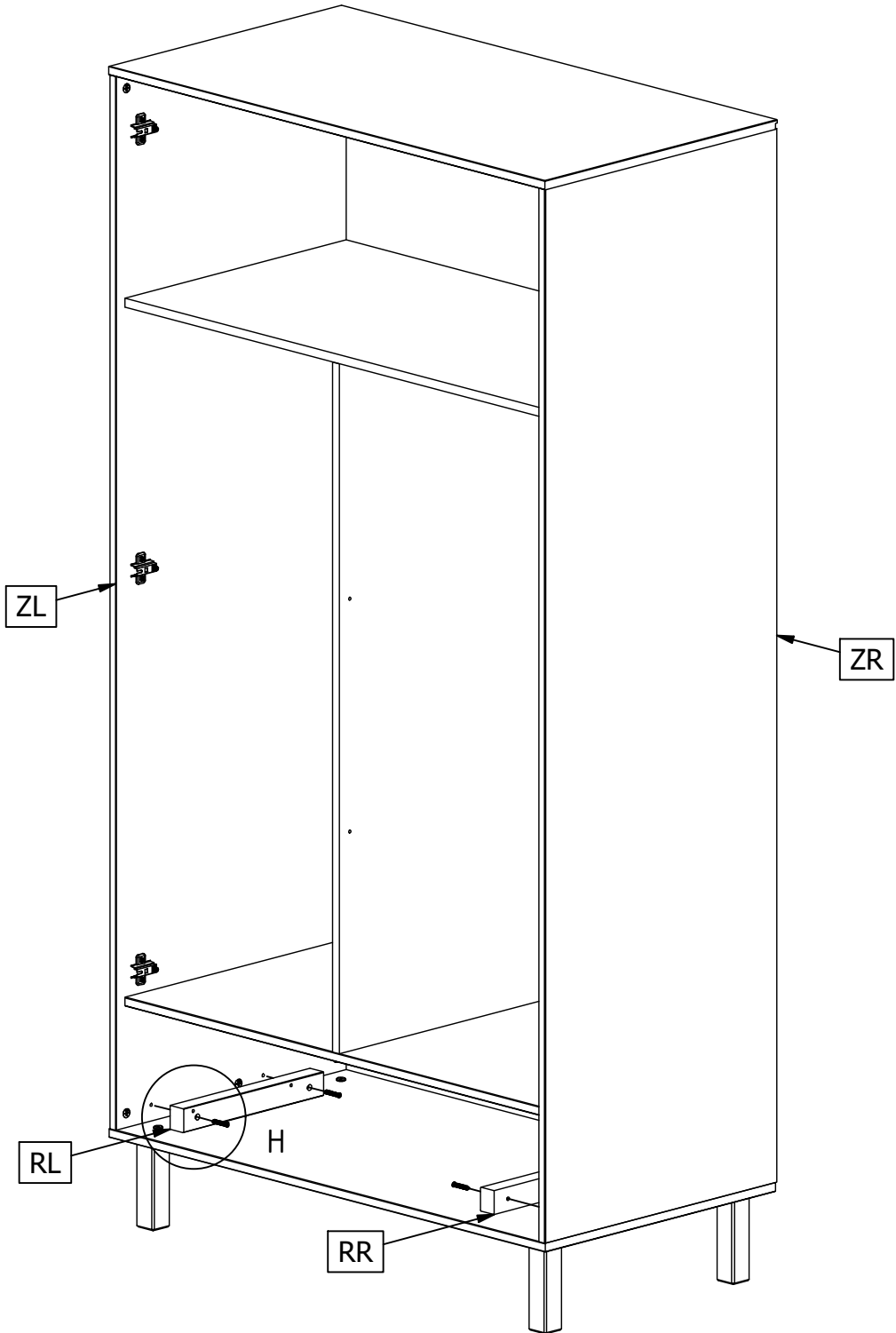
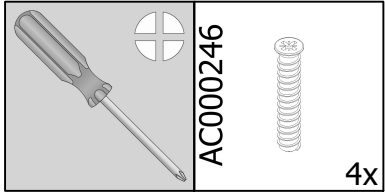


14



AC000246

H



ZL

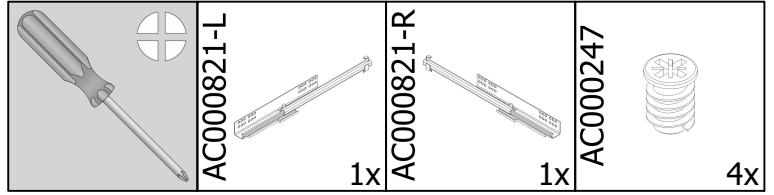
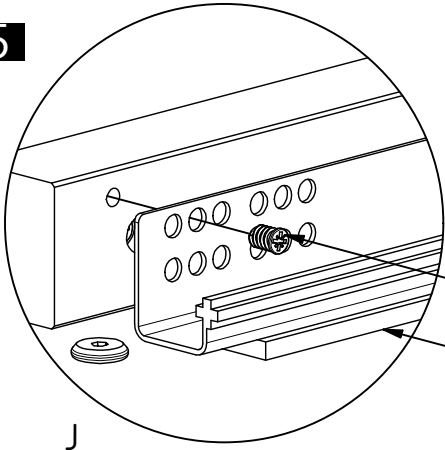
ZR

RL

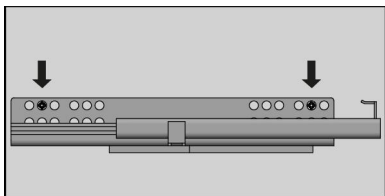
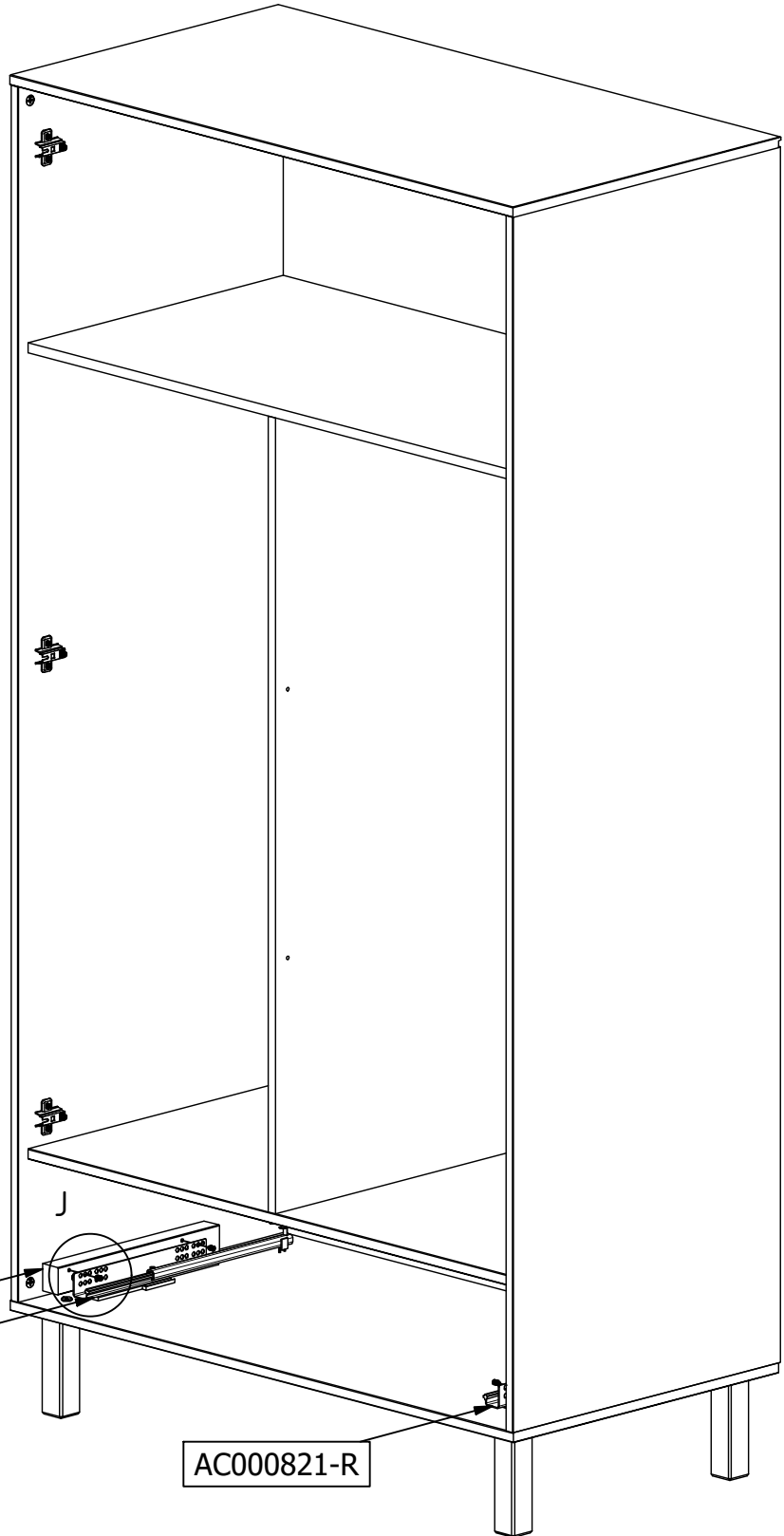
RR

H

15



AC000247
AC000821-L

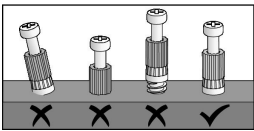
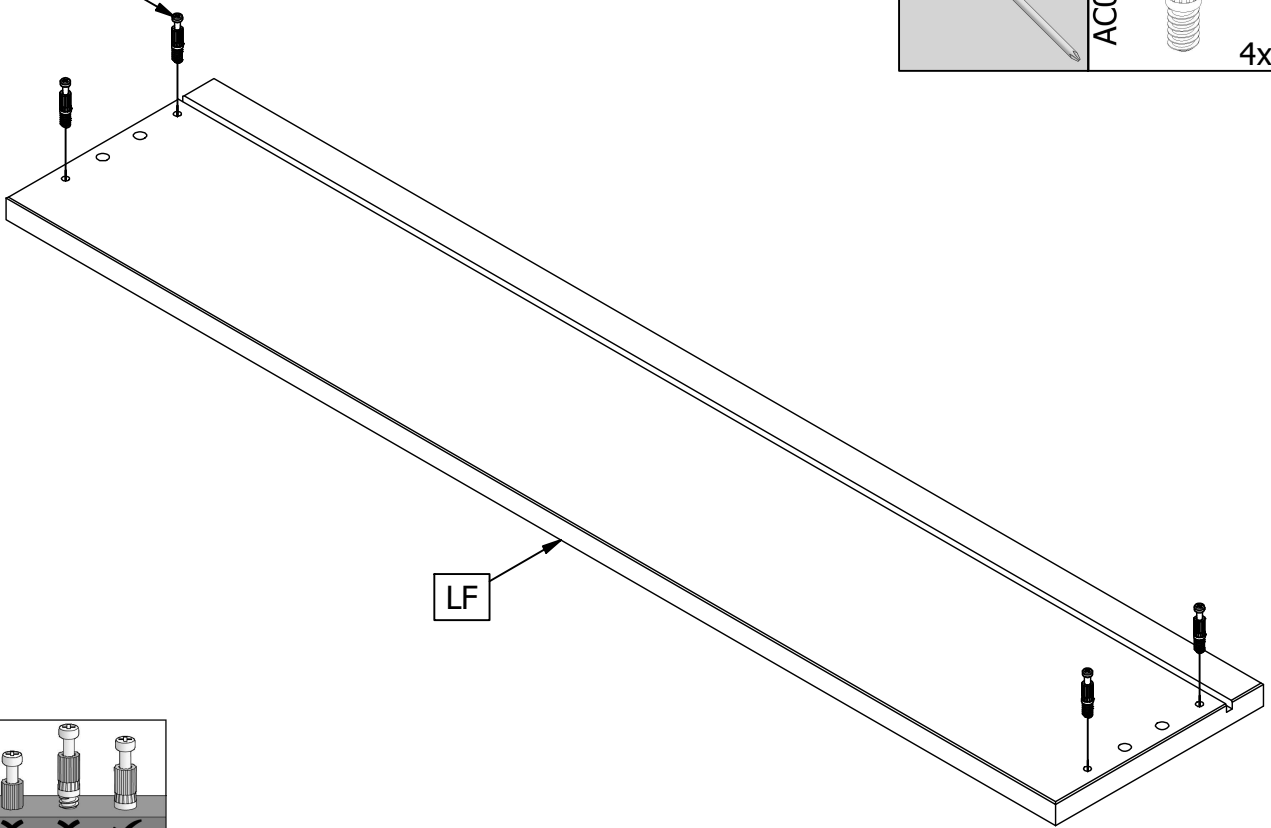
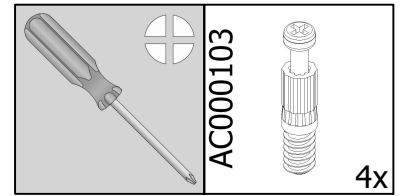


RL
AC000821-L

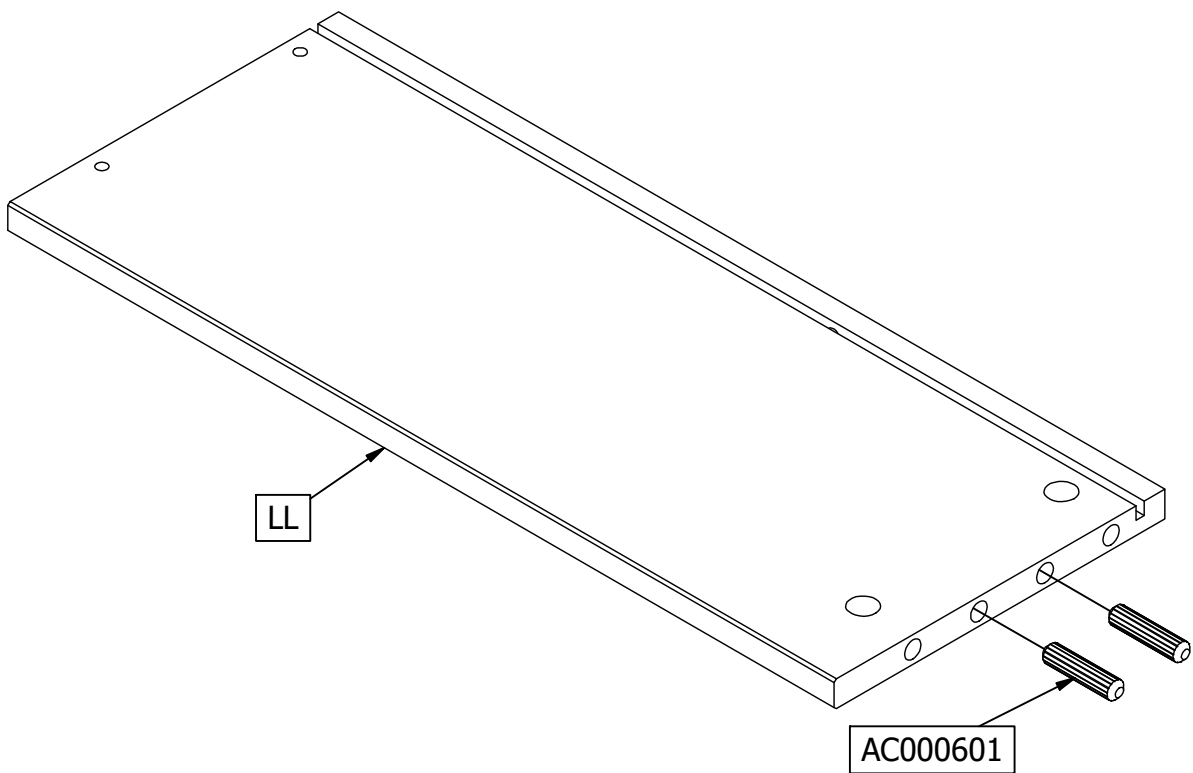
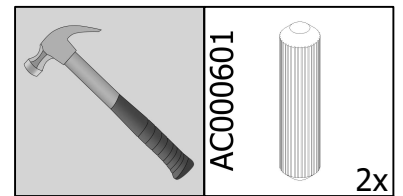
AC000821-R

16

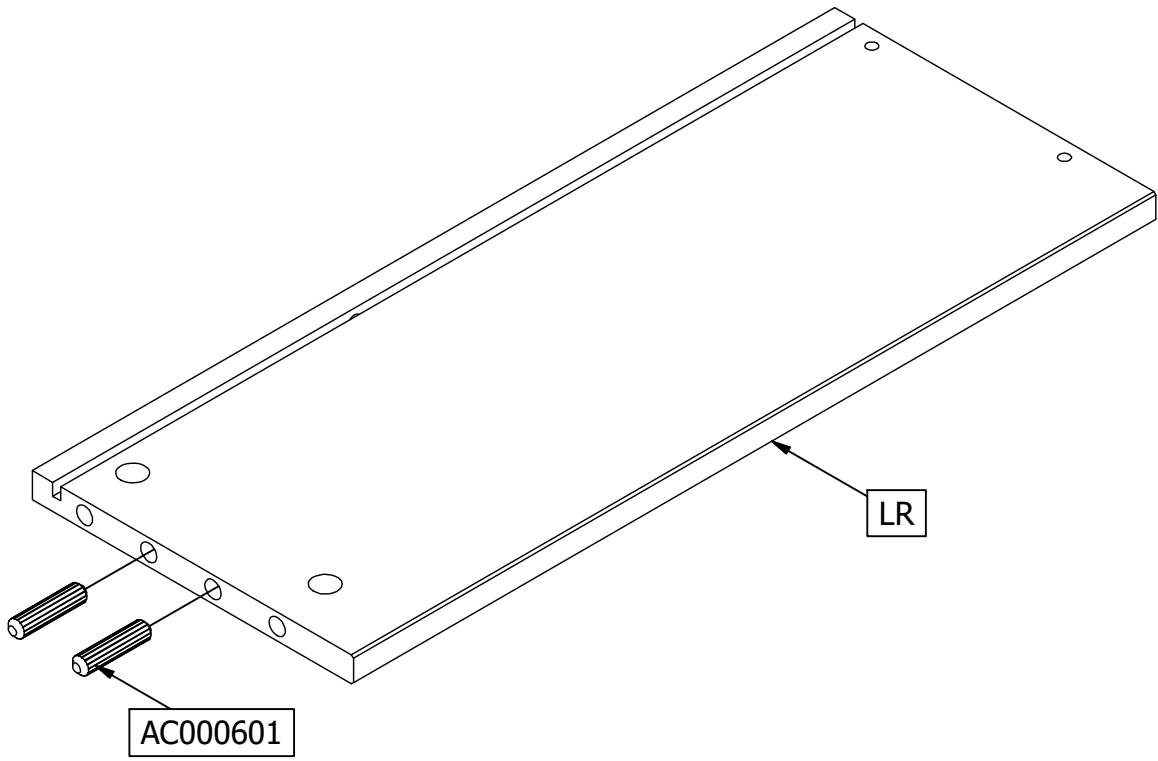
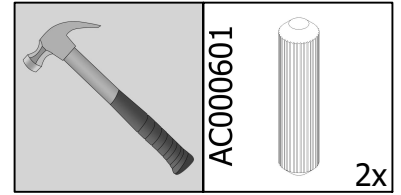
AC000103



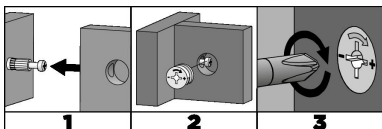
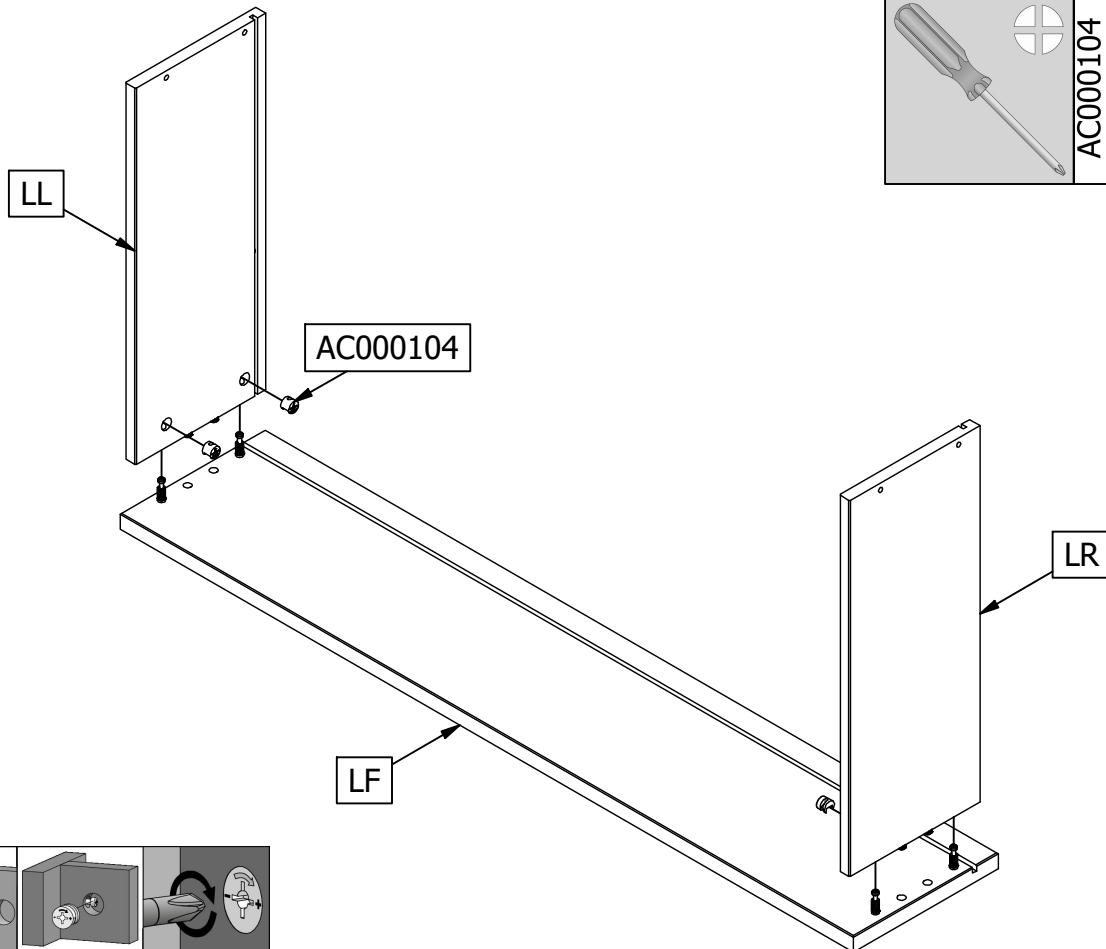
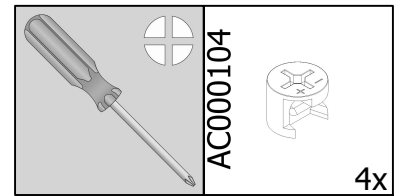
17

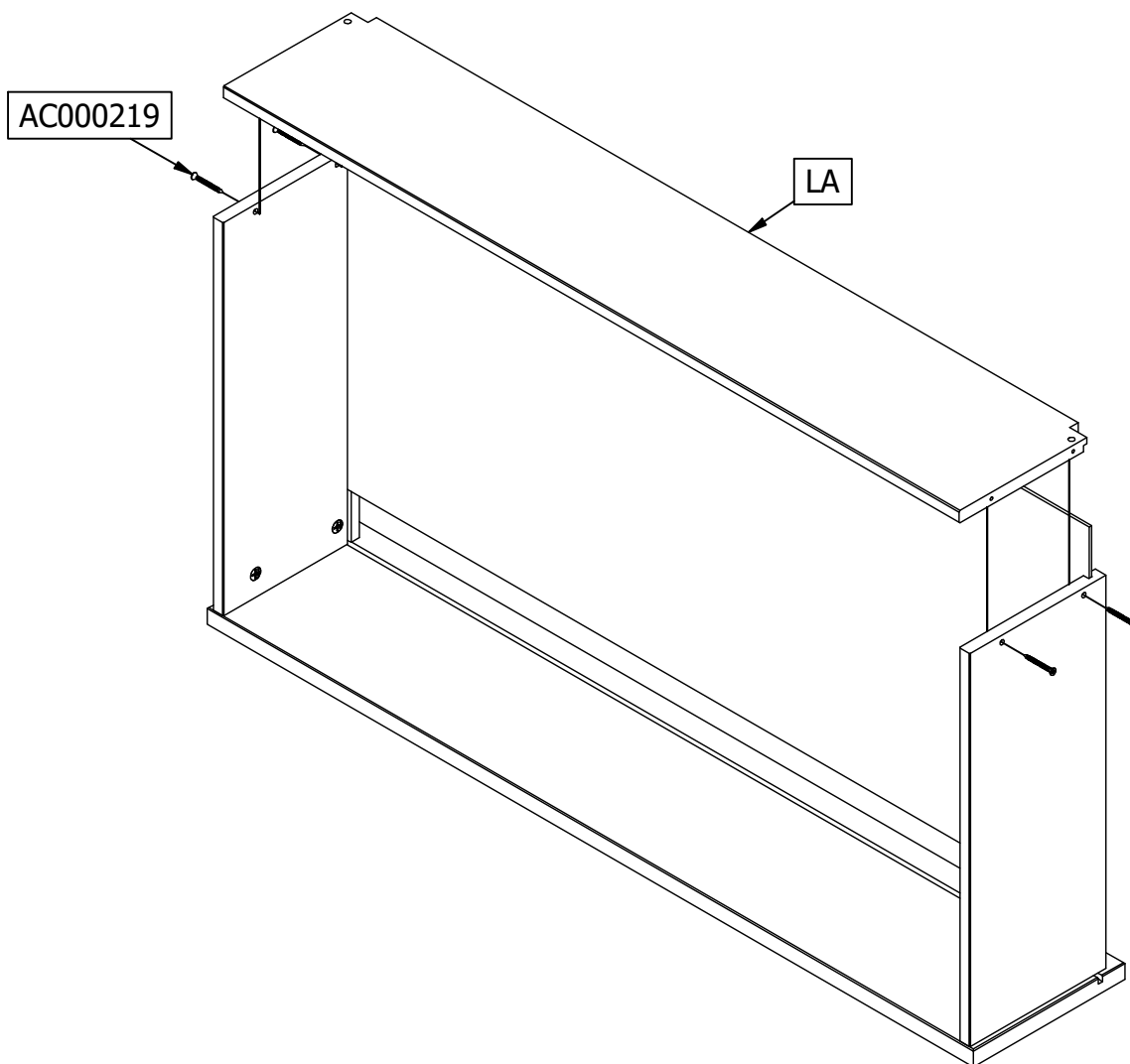
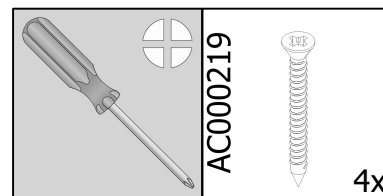


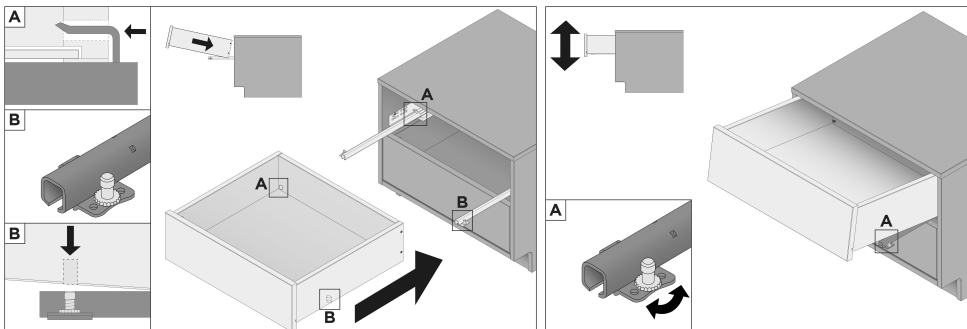
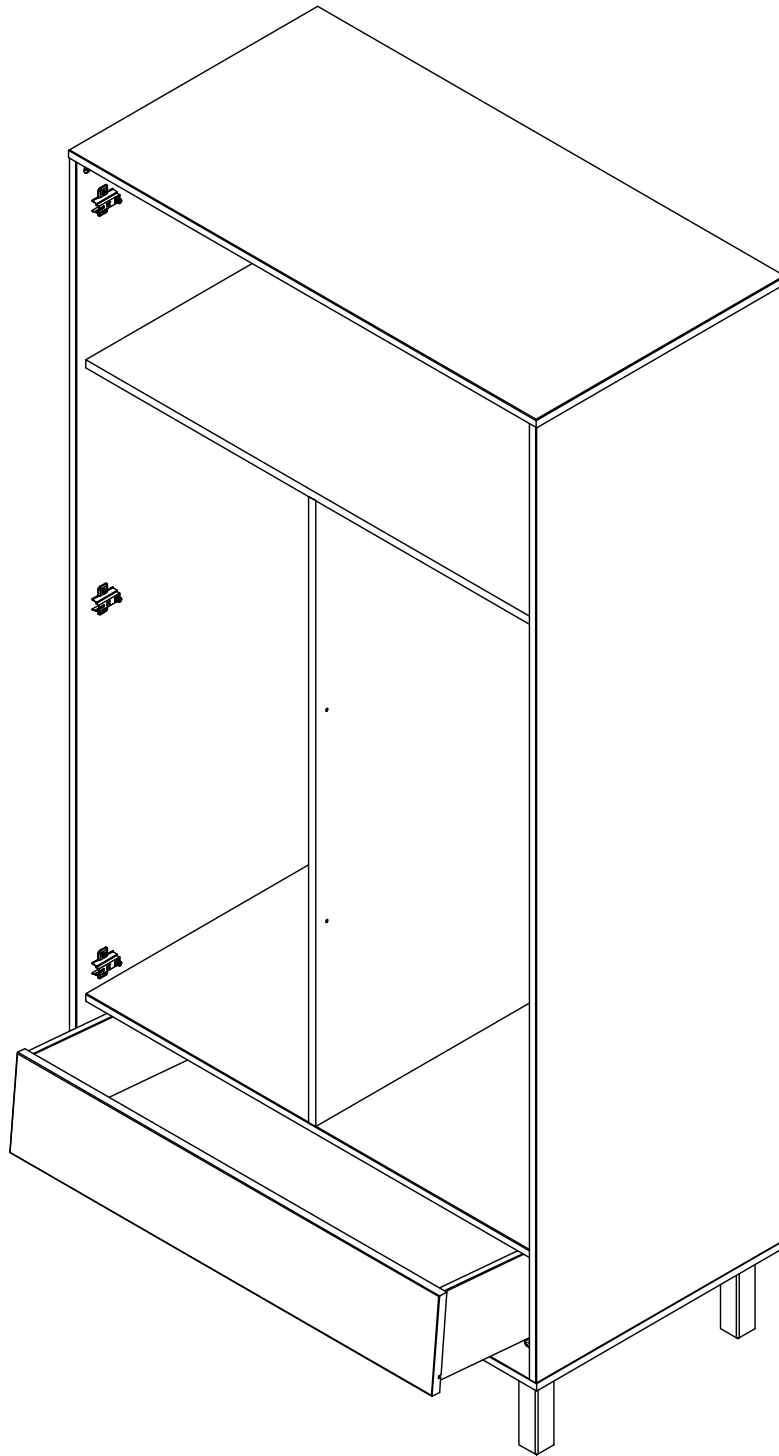
18

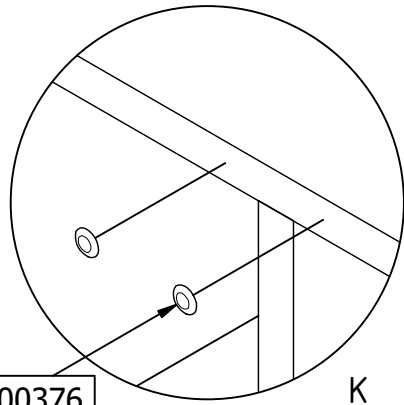


19



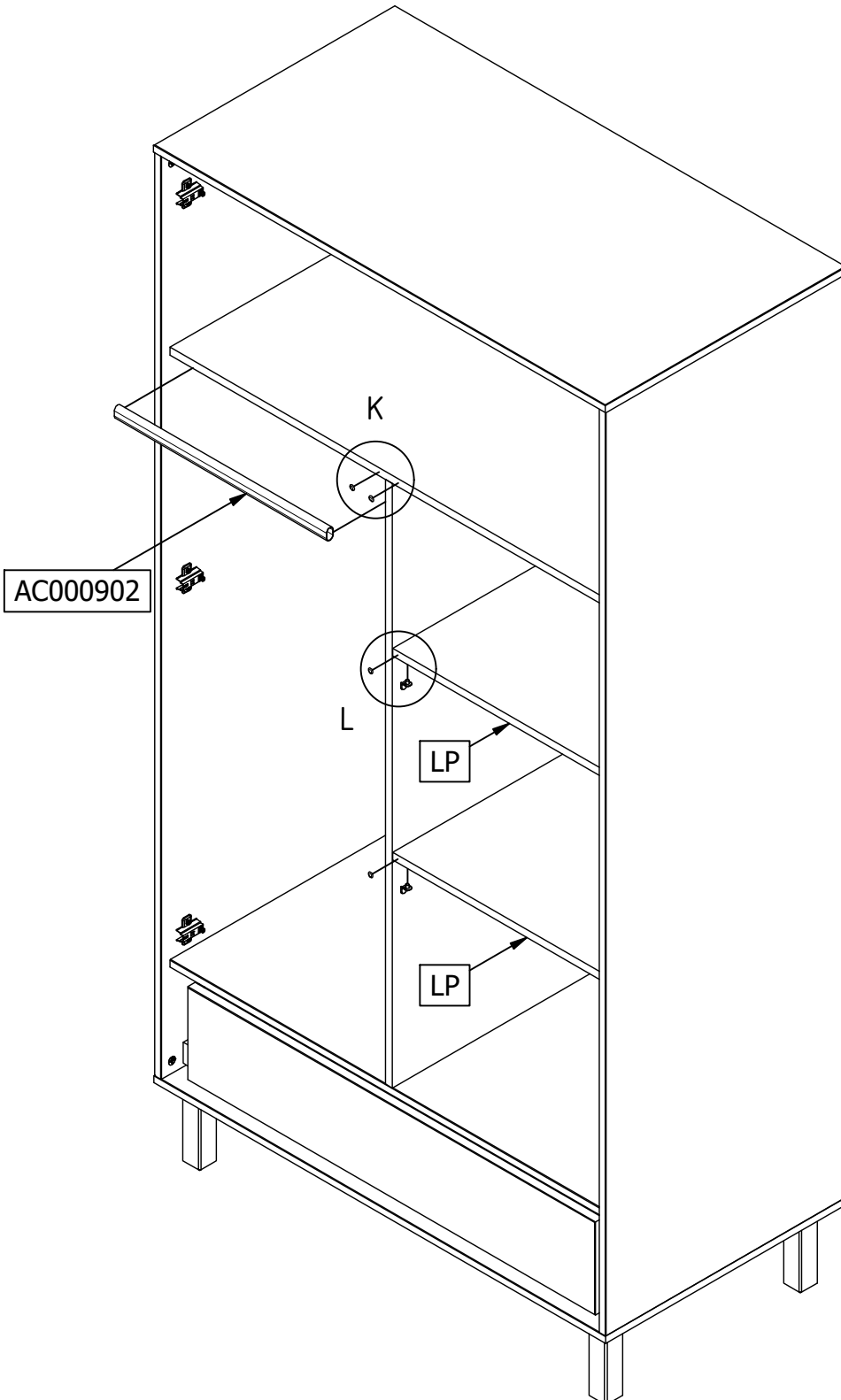
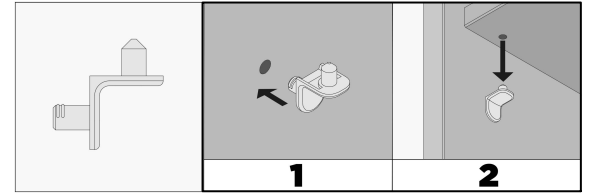
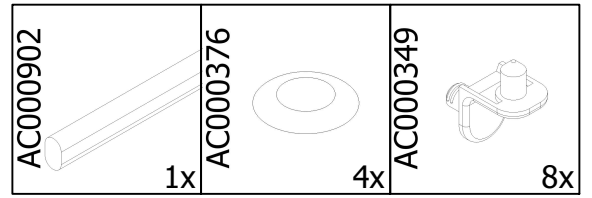






AC000376

K



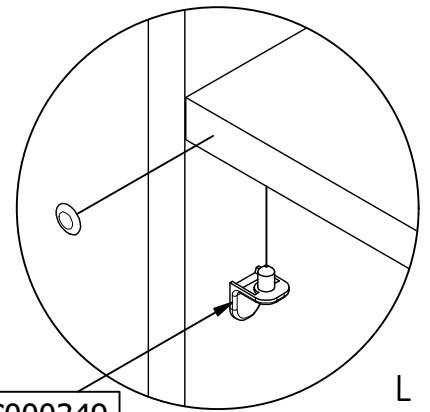
AC000902

K

L

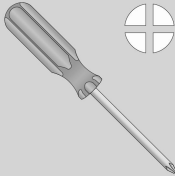
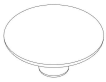
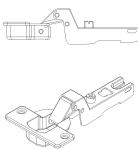
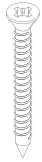


LP

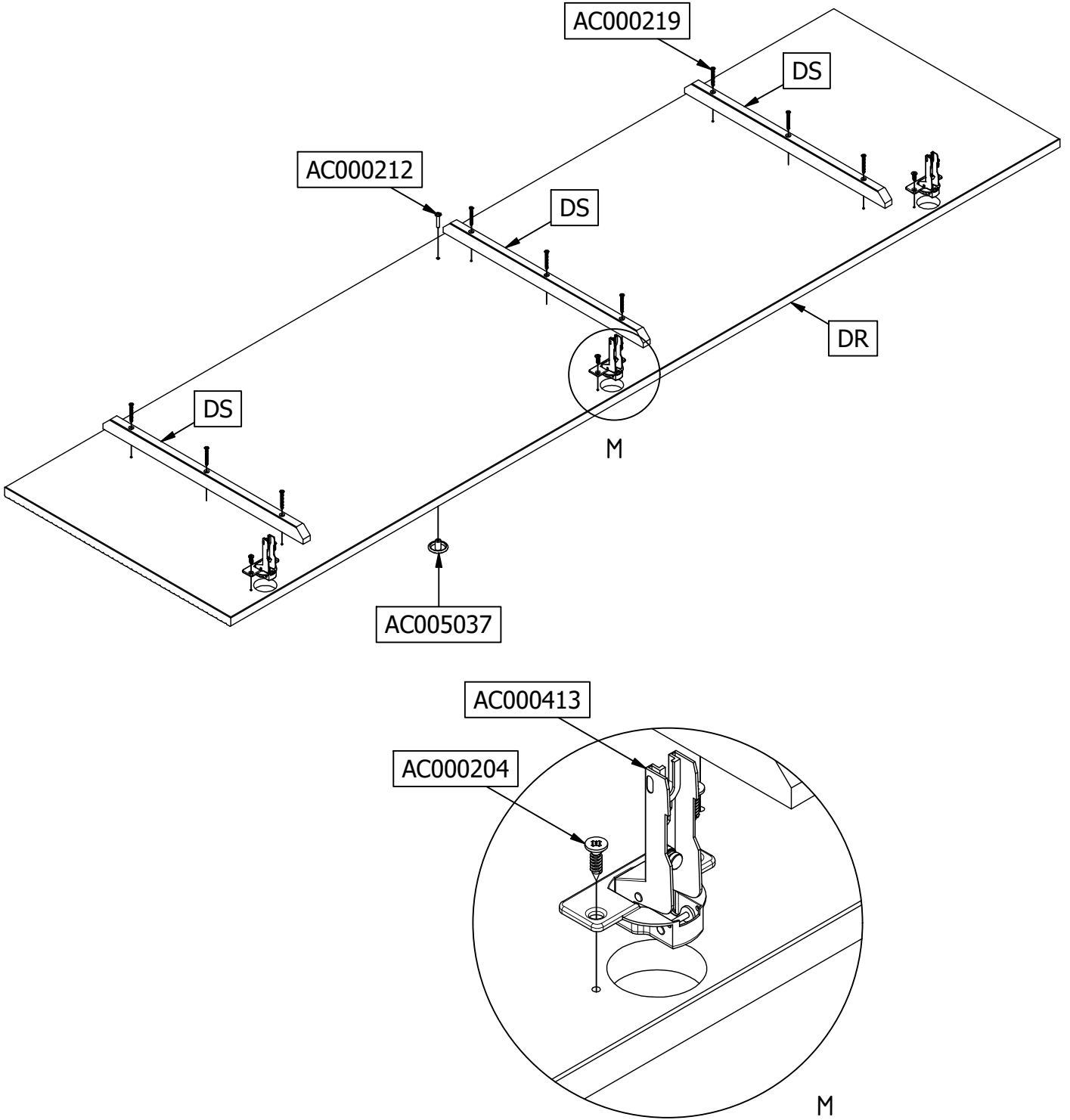
LP

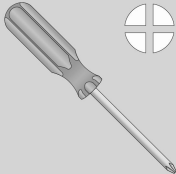

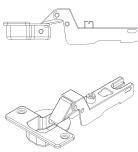





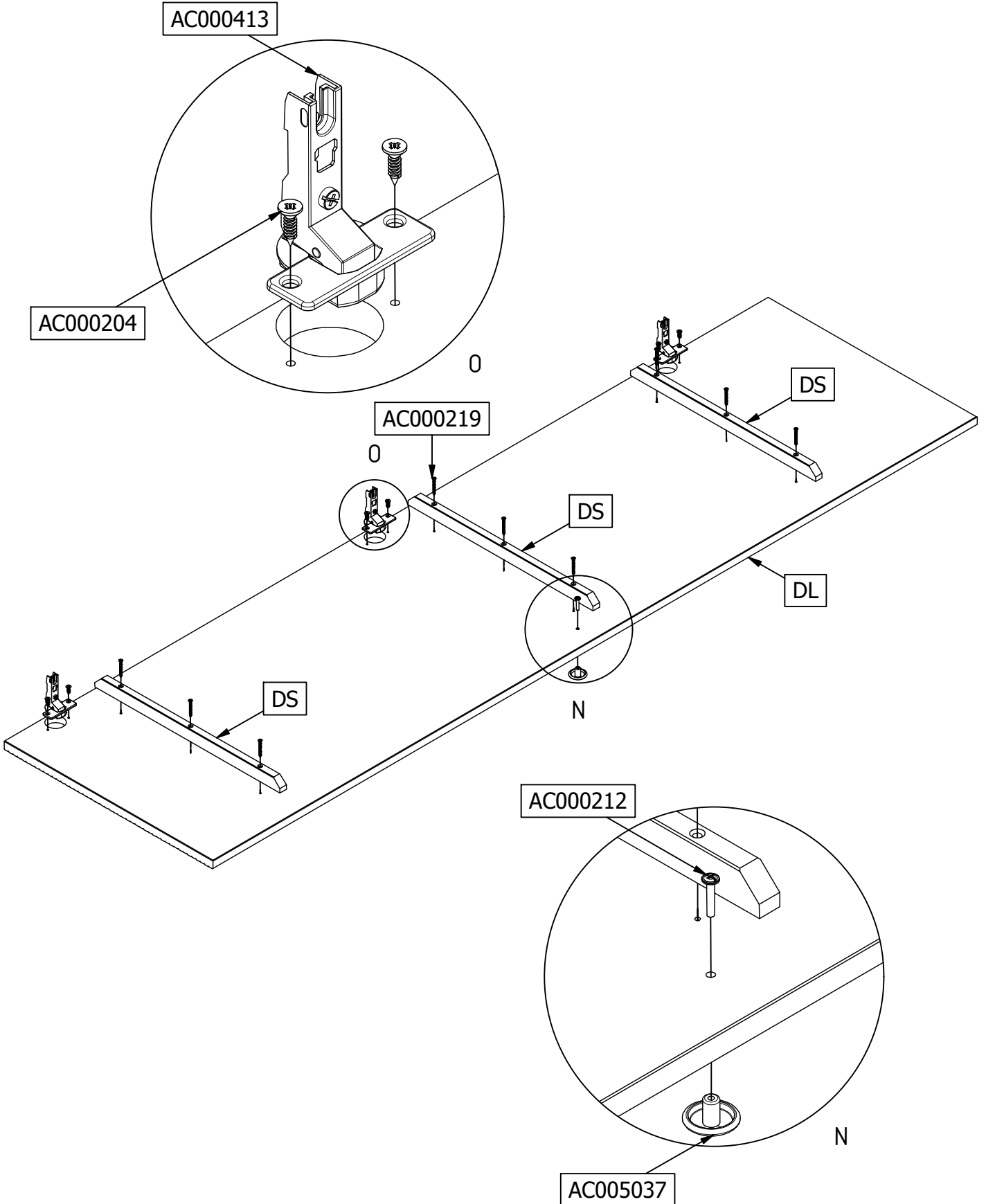
AC000349

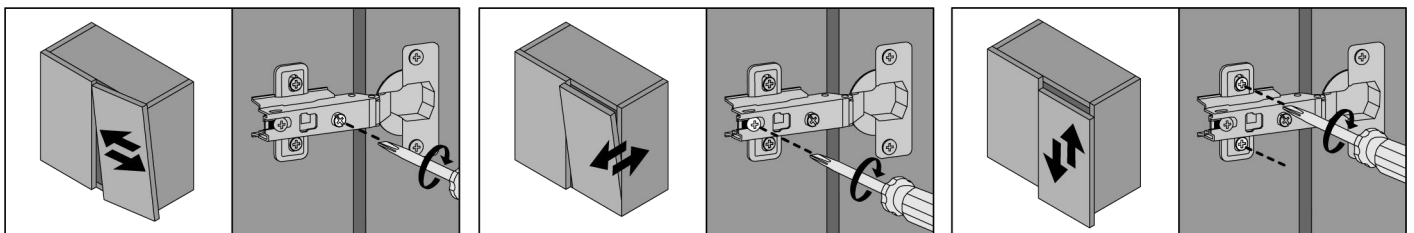
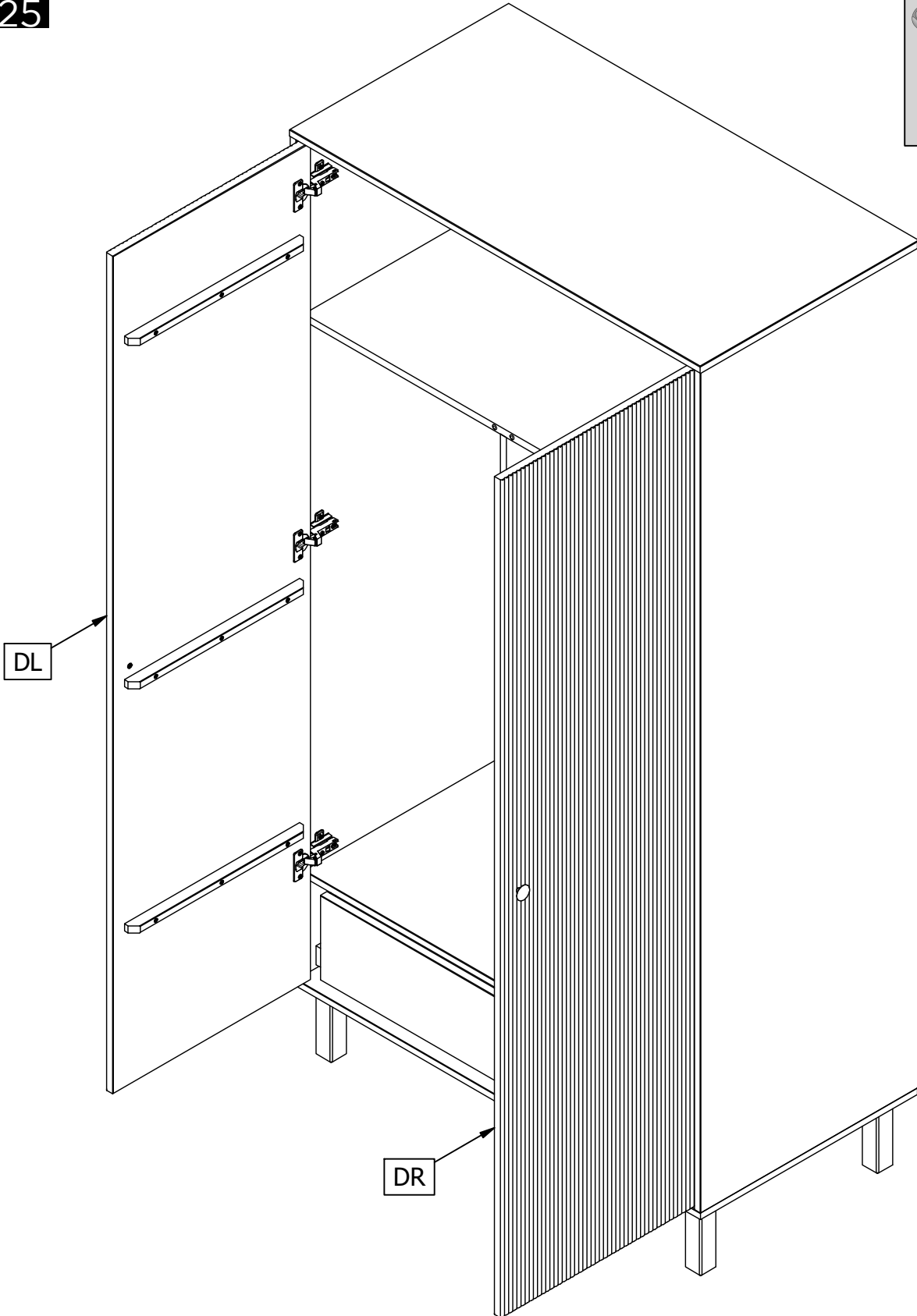
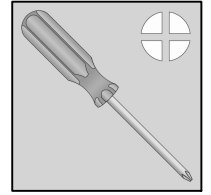
L

	AC005037		1x		3x		9x		1x		6x
---	----------	---	----	---	----	--	----	---	----	---	----

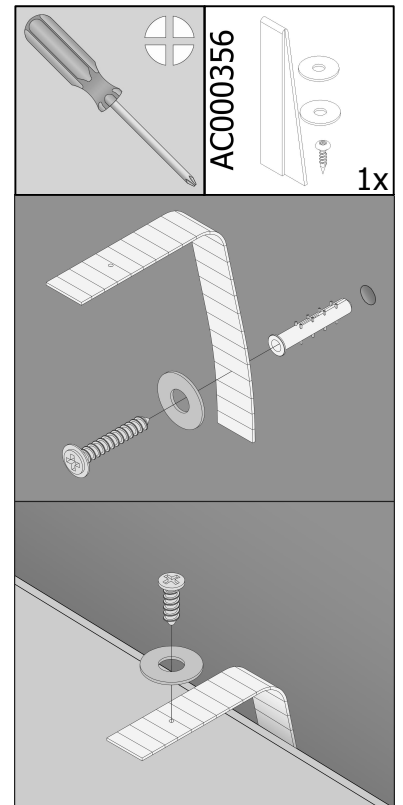
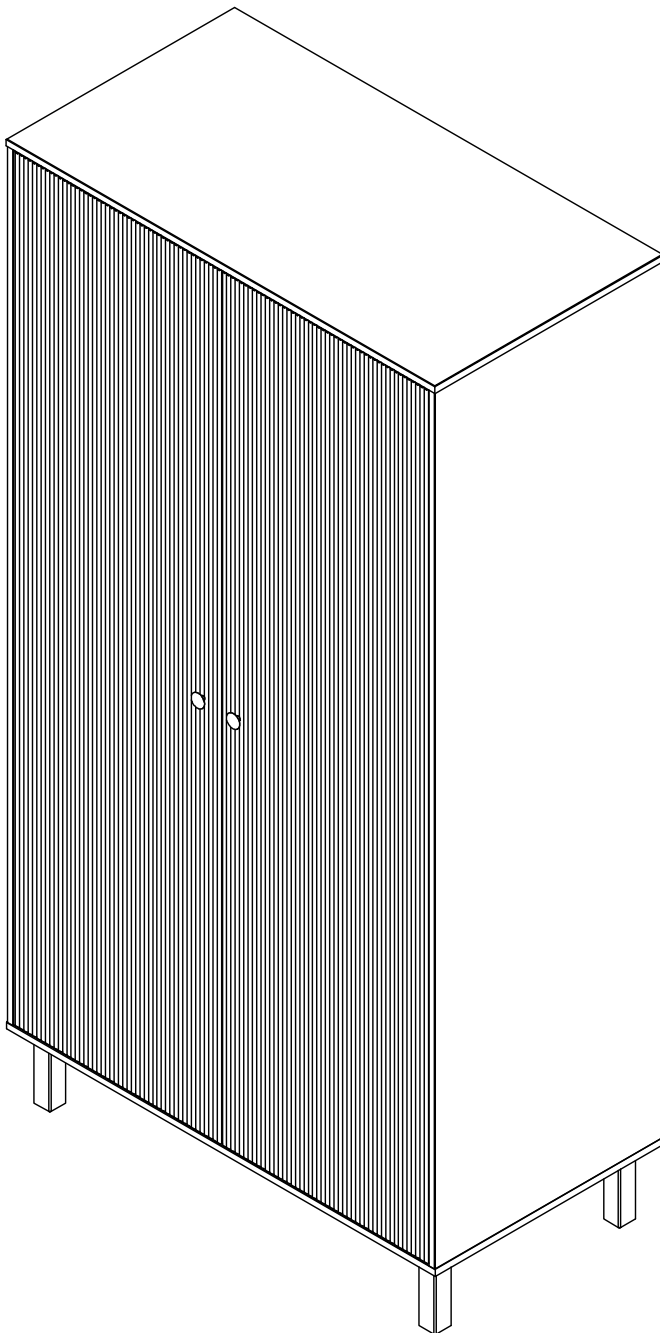
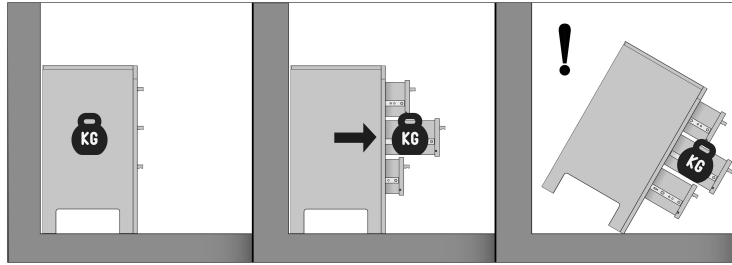


	AC005037		1x		3x		9x		1x		6x
---	----------	---	----	---	----	--	----	---	----	---	----





26



SOCIAL MEDIA

We zijn benieuwd naar het resultaat! Mocht je het met ons willen delen, gebruik #WOOOD op social media.
We are curious about the result! Would you like to share it with us? Use #WOOOD on social media.
Wir sind gespannt auf das Ergebnis! Möchten Sie es mit uns teilen? Benutzen Sie #WOOOD in Social Media.
Nous sommes impatient de connaître le résultat. Souhaitez-vous le partager avec nous? Utilisez #WOOOD sur les médias sociaux.



facebook.com/wood.nl
instagram.com/madebywood
pinterest.com/madebywood

Bewaar deze handleiding • Please save this manual • Bitte bewahren Sie diese Montageanleitung • Merci de garder la notice de montage

De Eekhoorn Dutch Furniture | Jan Tinbergenweg 1 | 1689 ZV Hoorn | The Netherlands