

Notice de montage
Assembling instructions
Montageanleitung



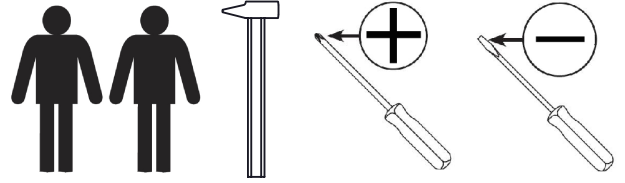
1h30



TEMASHOME

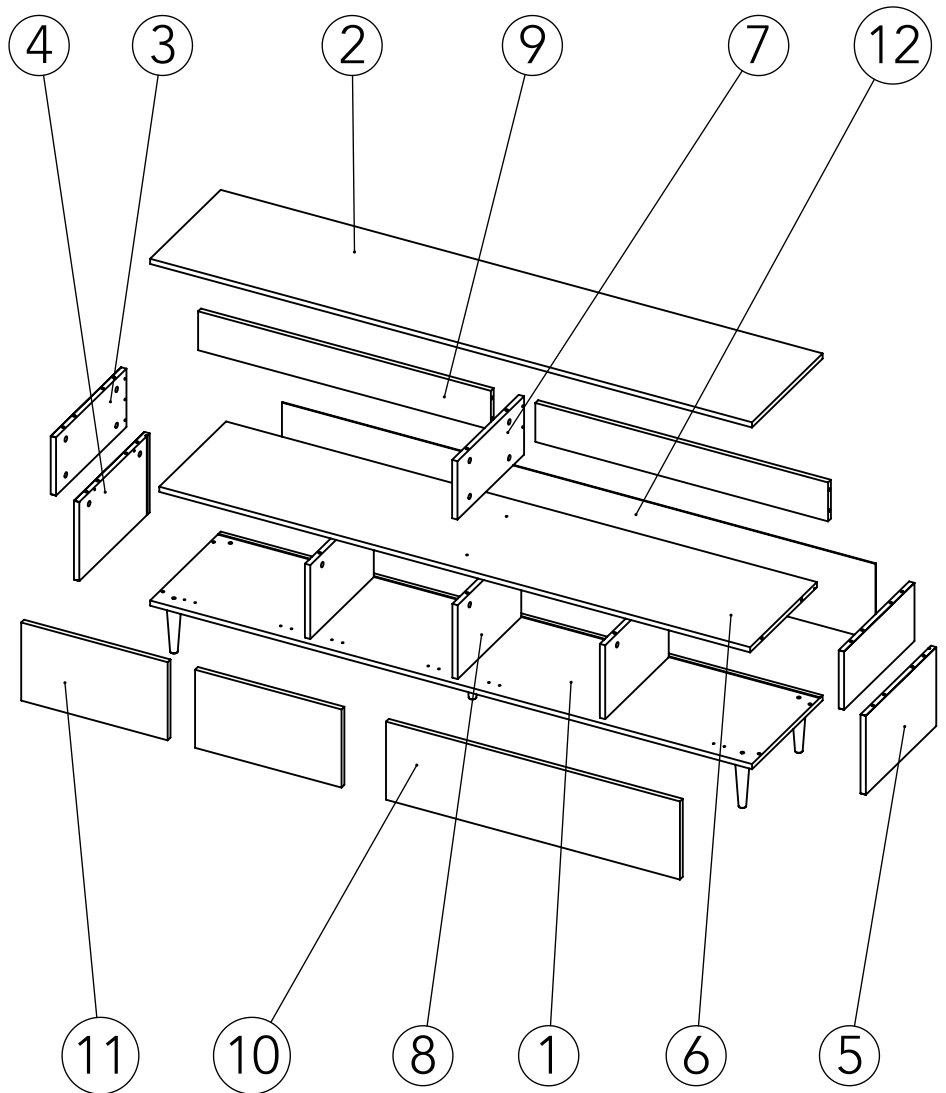




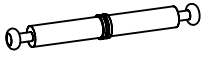
















HORIZON
3150 IB (Prod Ref.)

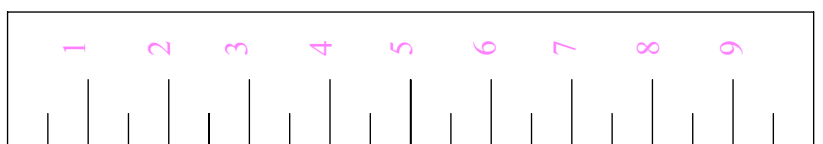


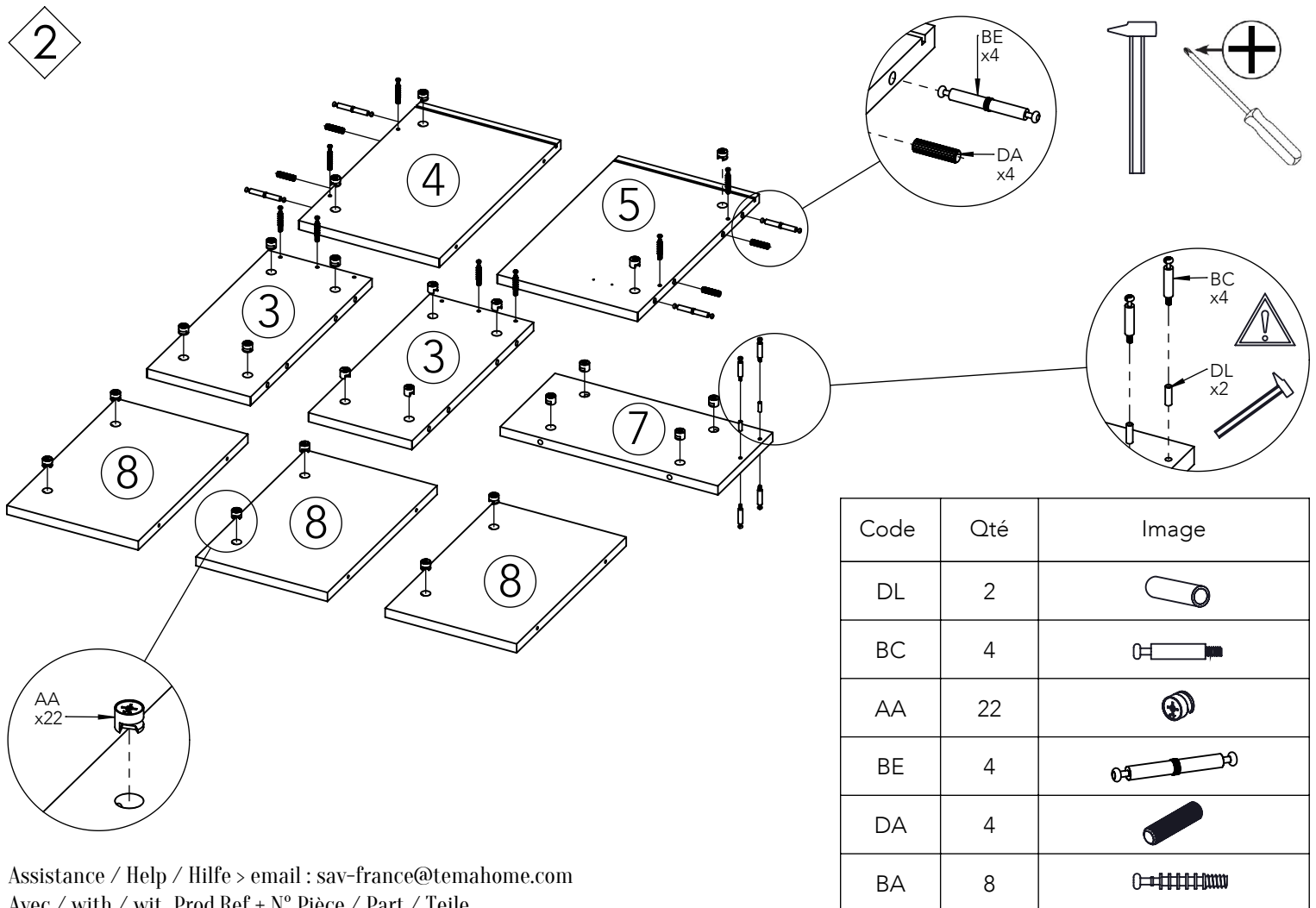
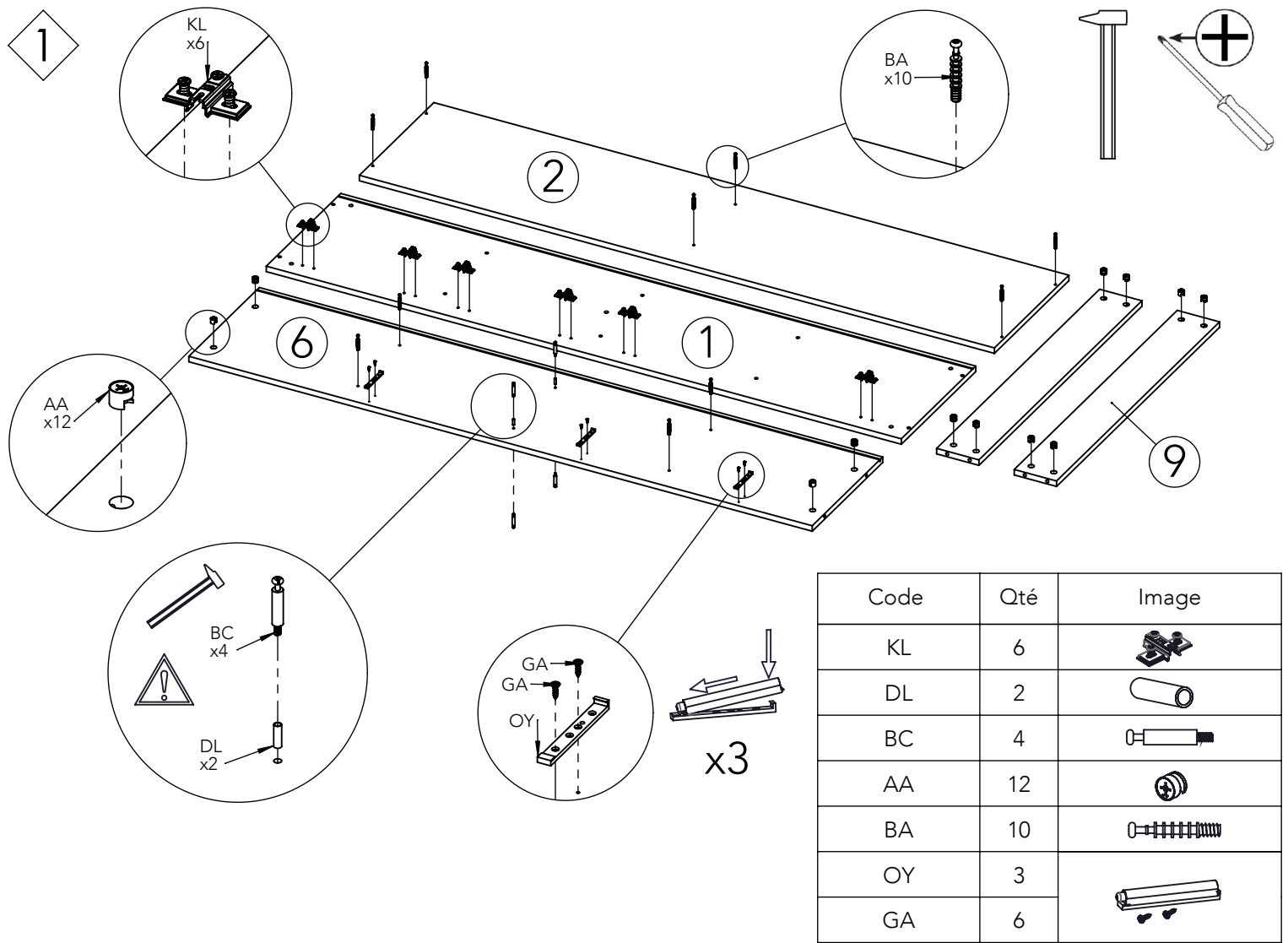
N° Pièce/Part/Teile

N° Pièce	Qté	Dimensions
1	1	1800 x 400 x 16
2	1	1800 x 400 x 16
3	2	399 x 180 x 16
4	1	244 x 399 x 16
5	1	244 x 399 x 16
6	1	1767 x 378,50 x 16
7	1	377,50 x 180 x 16
8	3	360 x 228 x 16
9	2	875,50 x 120 x 16
10	1	879 x 241 x 16
11	2	438 x 241 x 16
12	1	1775 x 236 x 3

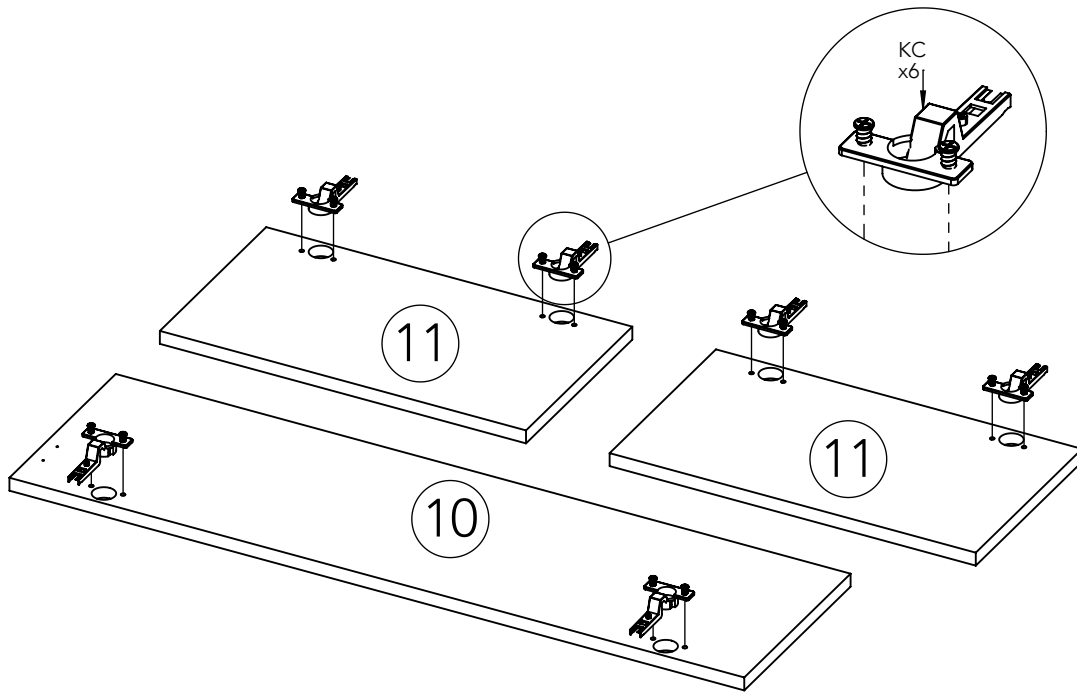


Code	Qté	Image
AA	34	
BA	18	
BE	4	
BC	8	
DL	4	
DA	4	
CA	10	 6.3 x 50 mm
KC	6	
KL	6	
NU	5	
AM	5	
HA	4	 3.5 x 15 mm
GB	6	 3 x 20 mm
GA	6	
OY	3	
OB	6	
UE	1	
EDC	12	
RFA	5	
Clef	1	



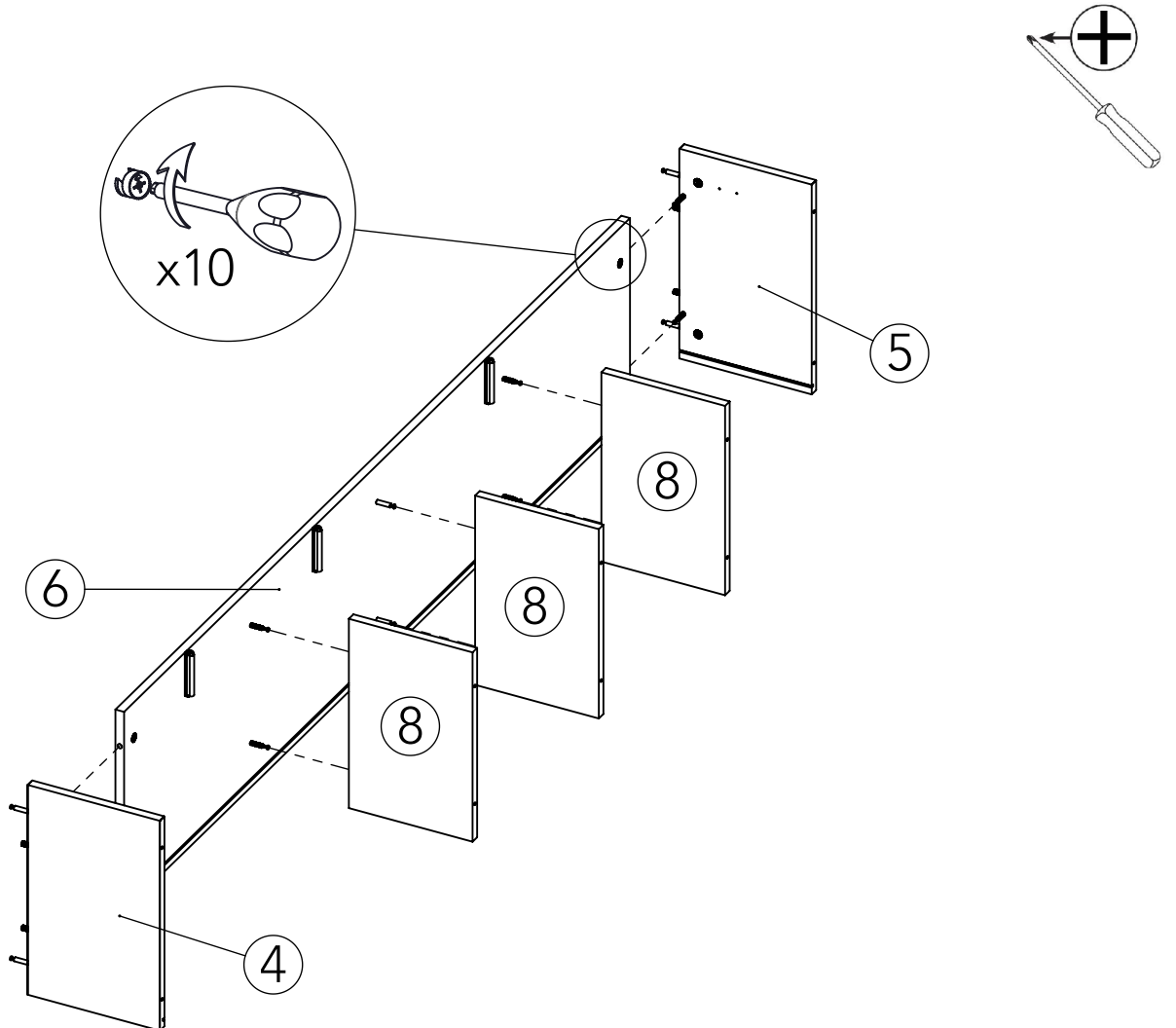


3

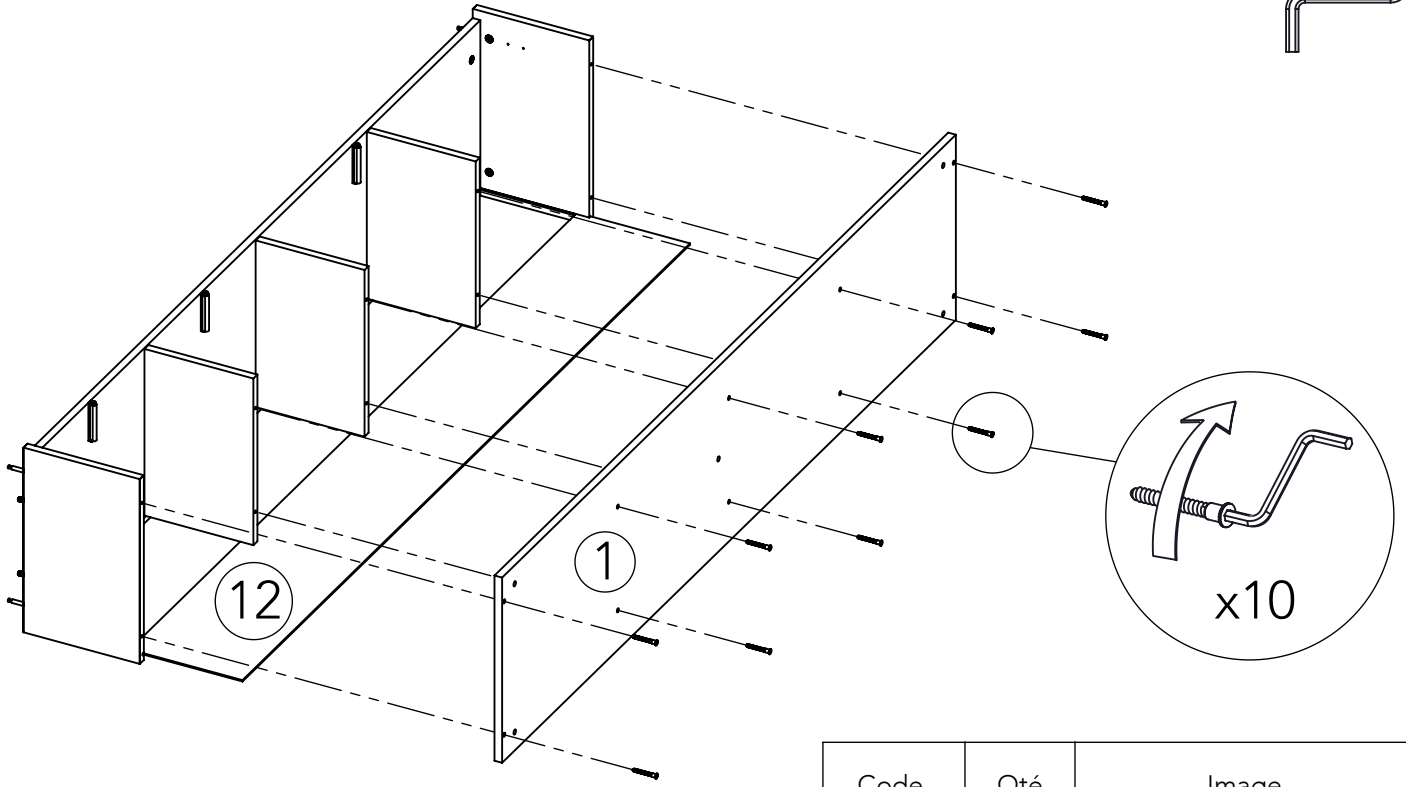
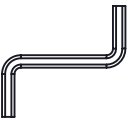



Code	Qté	Image
KC	6	

4

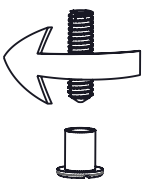
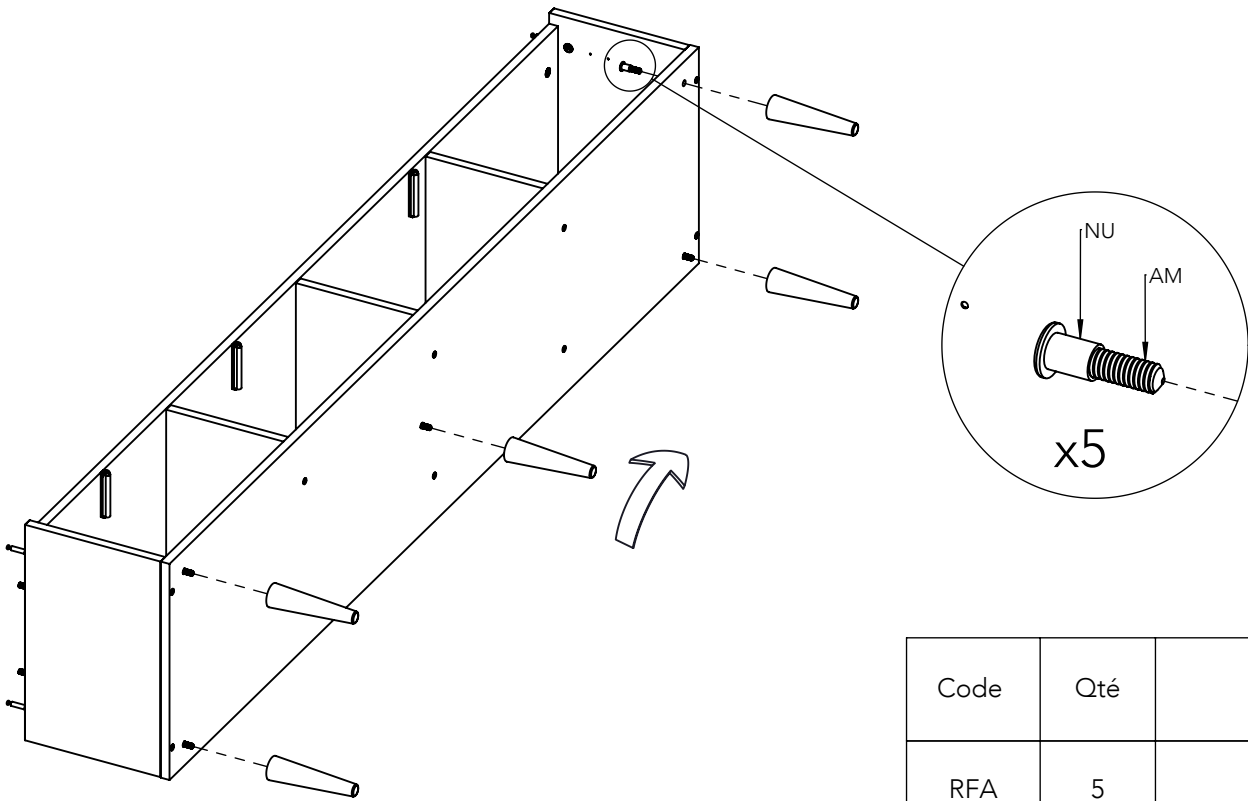
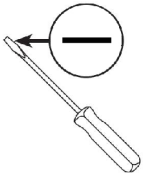



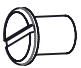

5



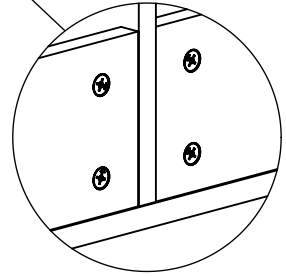
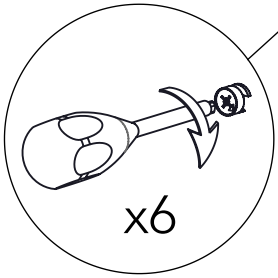
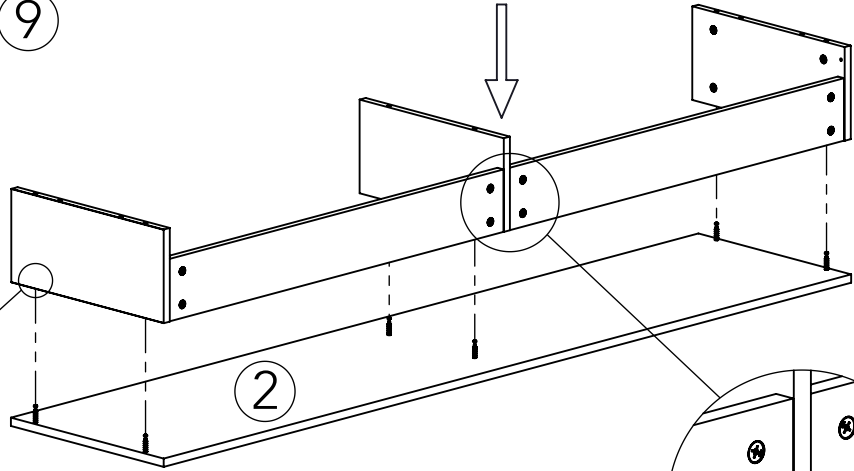
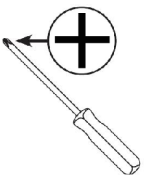
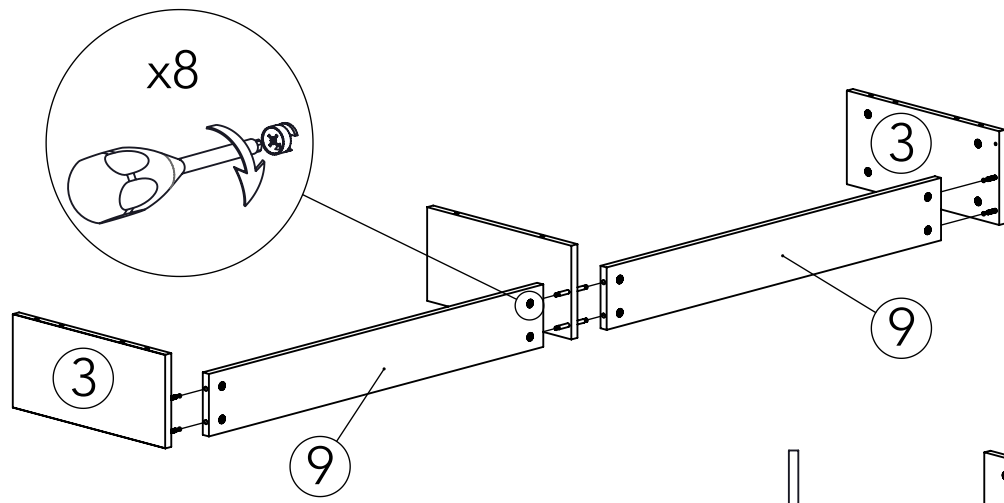
Code	Qté	Image
CA	10	 6.3 x 50 mm

6

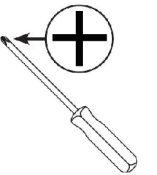
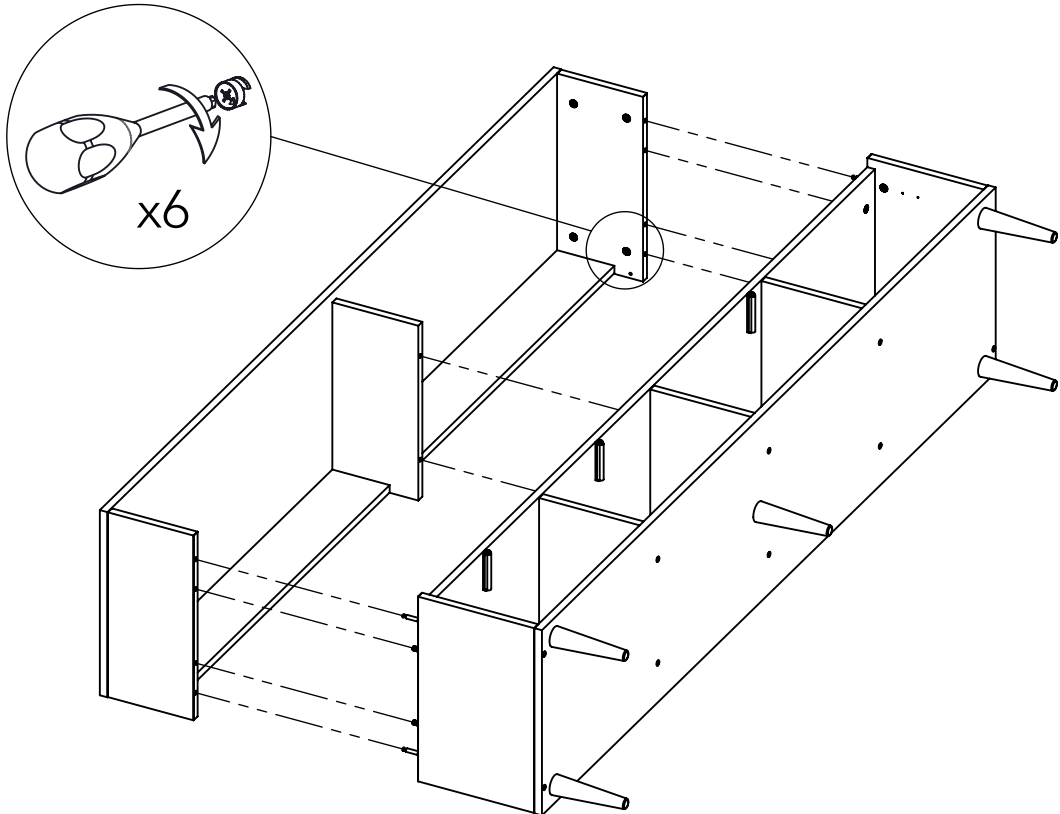


Code	Qté	Image
RFA	5	
NU	5	
AM	5	

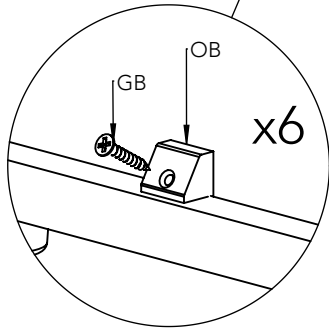
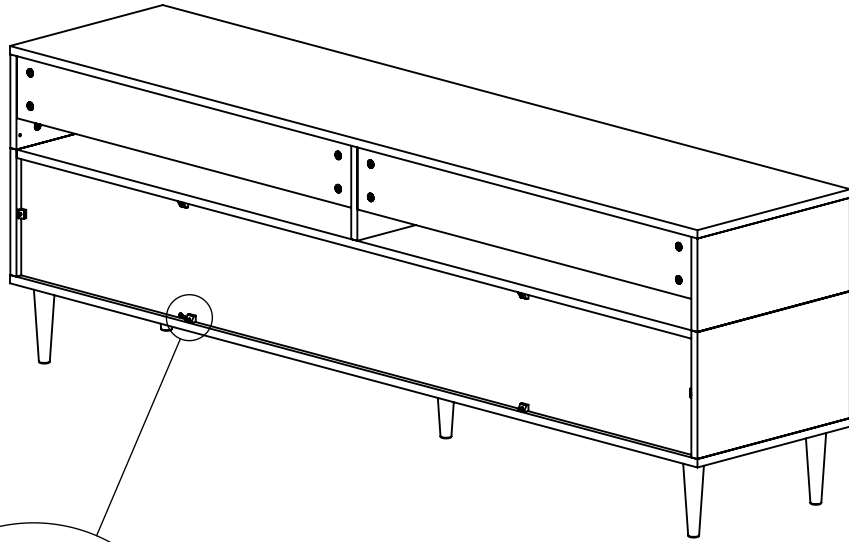
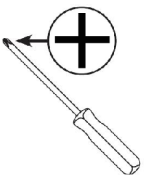
7



8

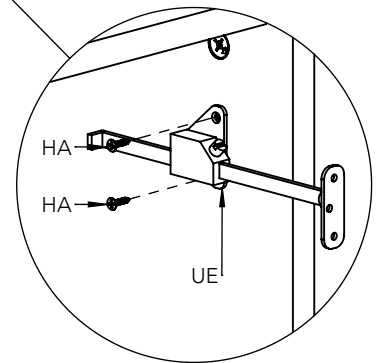
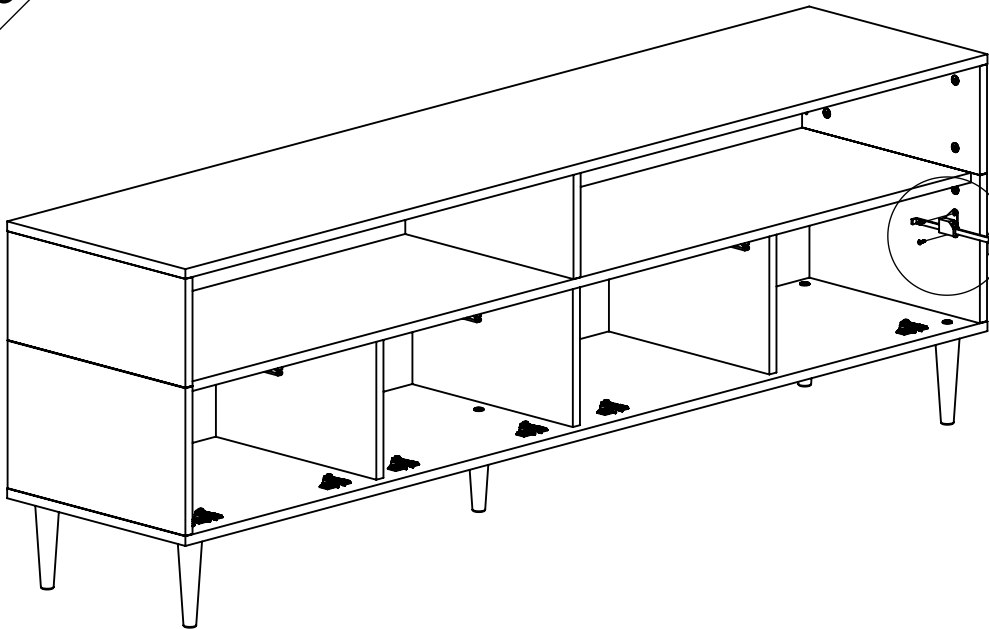
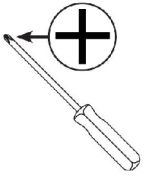


9



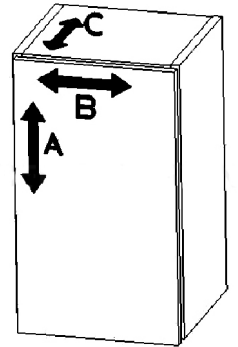
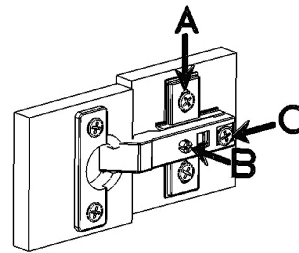
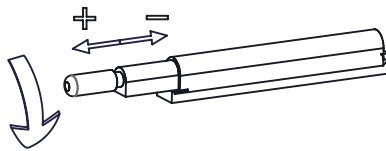
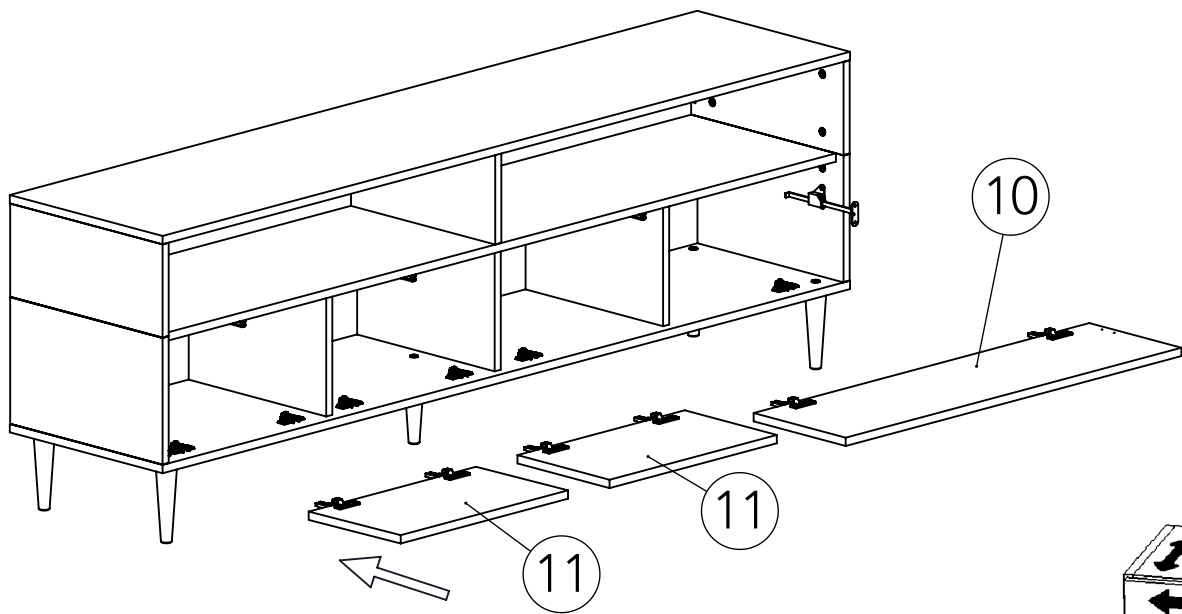
Code	Qté	Image
OB	6	
GB	6	3 x 20 mm

10

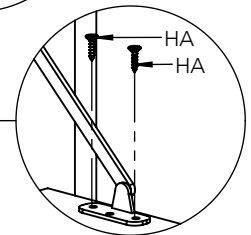
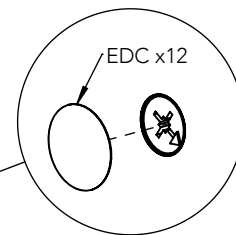
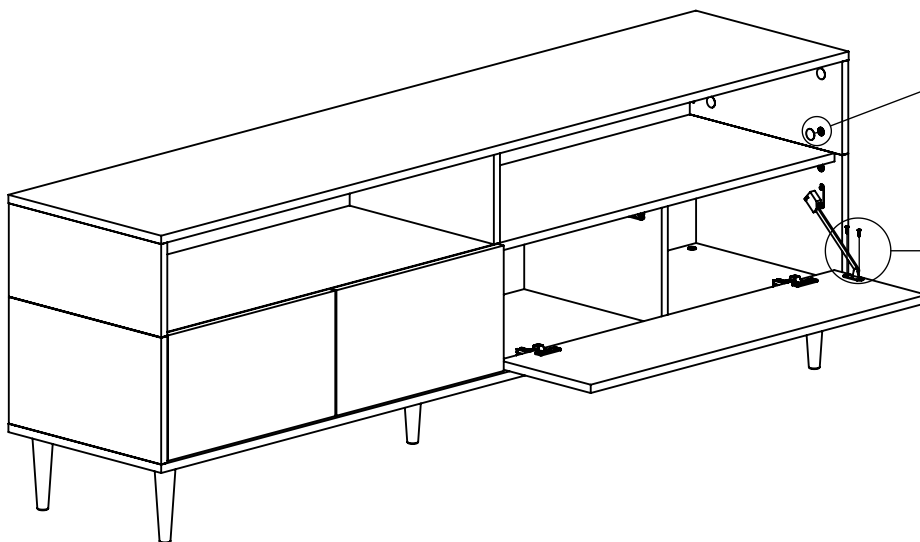


Code	Qté	Image
UE	1	
HA	2	3.5 x 15 mm

11



12



Code	Qté	Image
HA	2	 3.5 x 15 mm
EDC	12	

INSTRUCTIONS D'ENTRETIEN

Laver les surfaces à l'aide d'un chiffon doux, préalablement trempé dans une solution savonneuse (max. 1%).
ATTENTION! Ne pas utiliser de produit contenant de l'alcool ou de l'abrasif.
 Essuyer à l'aide d'un chiffon doux.

CARE AND CLEANING INSTRUCTIONS

Wash the surfaces with a soft cloth damped in a mild soap solution (max 1%).
NOTE! Do not use cleaners containing alcohol or abrasives.
 Wipe the surface dry with a soft cloth.

PFLEGEHINWEIS

Zur Reinigung und Pflege verwenden sie, ein feuchter Lappen mit Seifenlauge (max 1%) zum Abwischen
WICHTIG! Keine alkoholhaltigen Mittel oder Schleifmittel verwenden.
 Die Oberfläche mit einem weichen Tuch abtrocknen.

