

Notice de montage  
Assembling instructions  
Montageanleitung



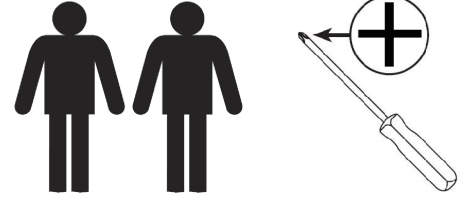
1h30



TEMAHOME

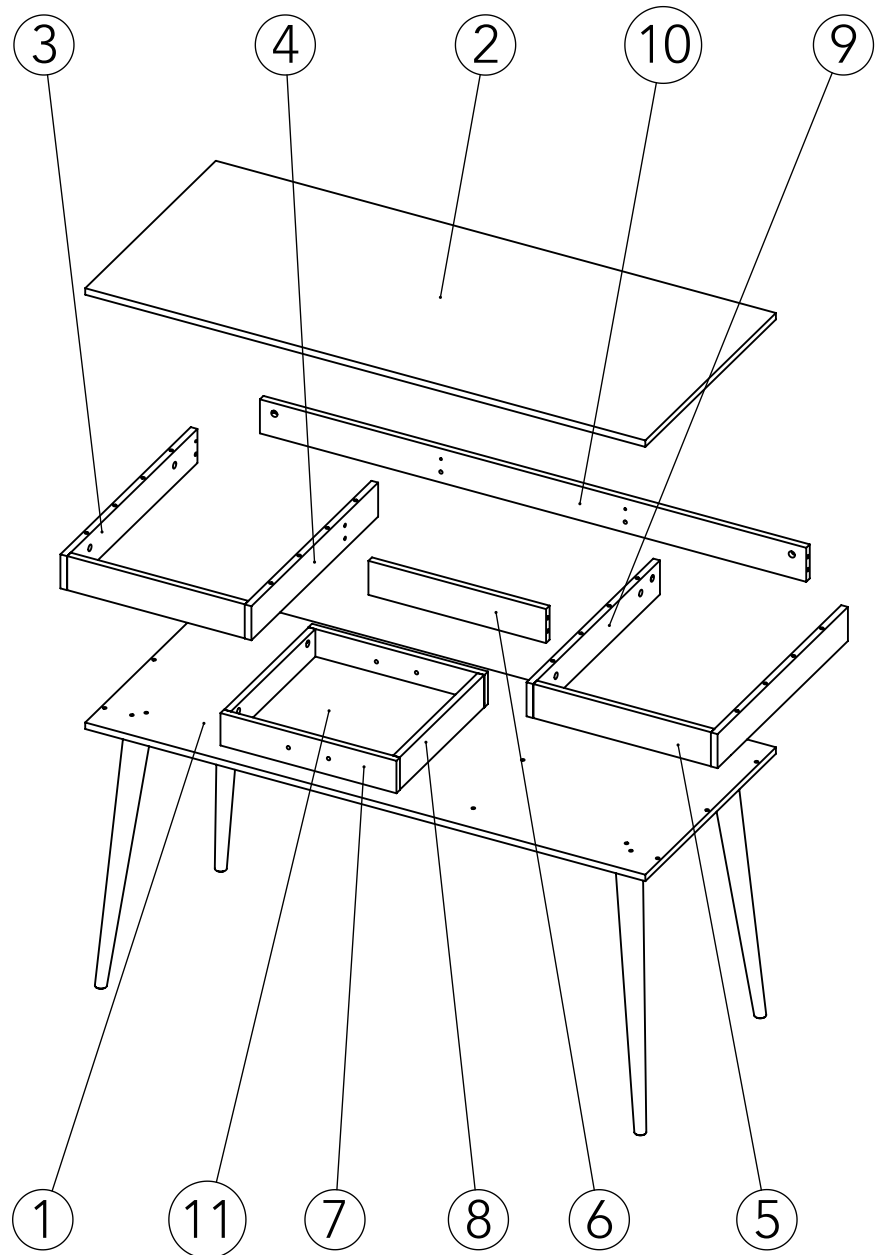







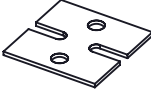






HORIZON  
1150 IA (Prod Ref.)

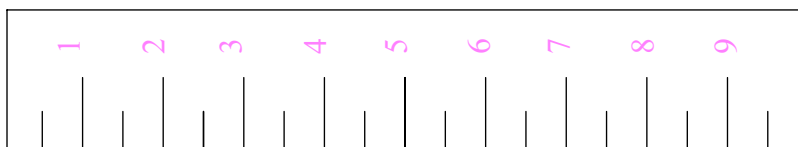


N° Pièce/Part/Teile

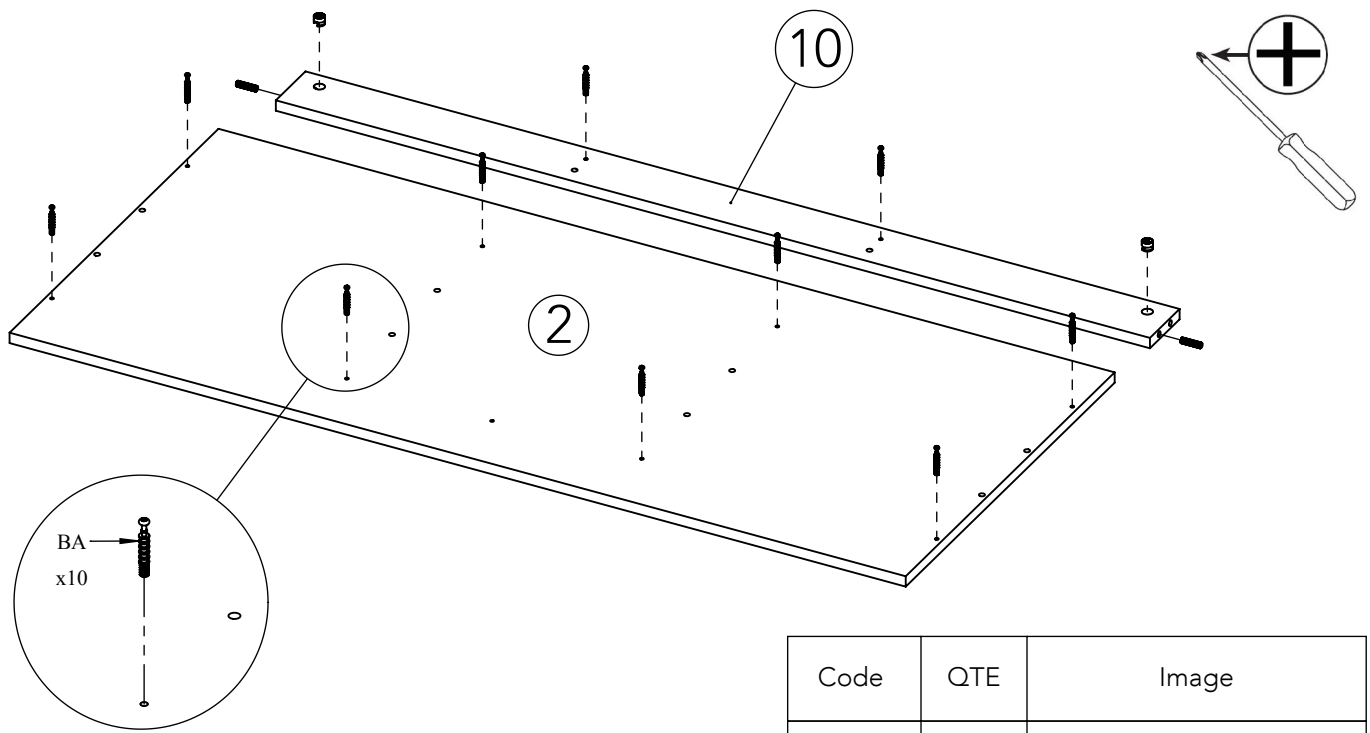
N° Pièce	QTE	Dimensions
1	1	1340 x 592 x 16
2	1	1340 x 592 x 16
3	2	84 x 591 x 16
4	1	84 x 574,50 x 16
5	2	425 x 84 x 16
6	1	425 x 84 x 16
7	2	421 x 80 x 16
8	2	383 x 80 x 16
9	1	84 x 574,50 x 16
10	1	1307 x 84 x 16
11	1	391 x 397 x 3



Code	QTE	Image
AA	20	
BA	20	
DA	24	
CA	12	 6.3 x 50 mm
CD	8	 7 x 50 mm
SE	4	
ITB	2	 4 x 9 mm
DB	1	
PO	1	
OO	2	
RFC	4	
Clef	1	

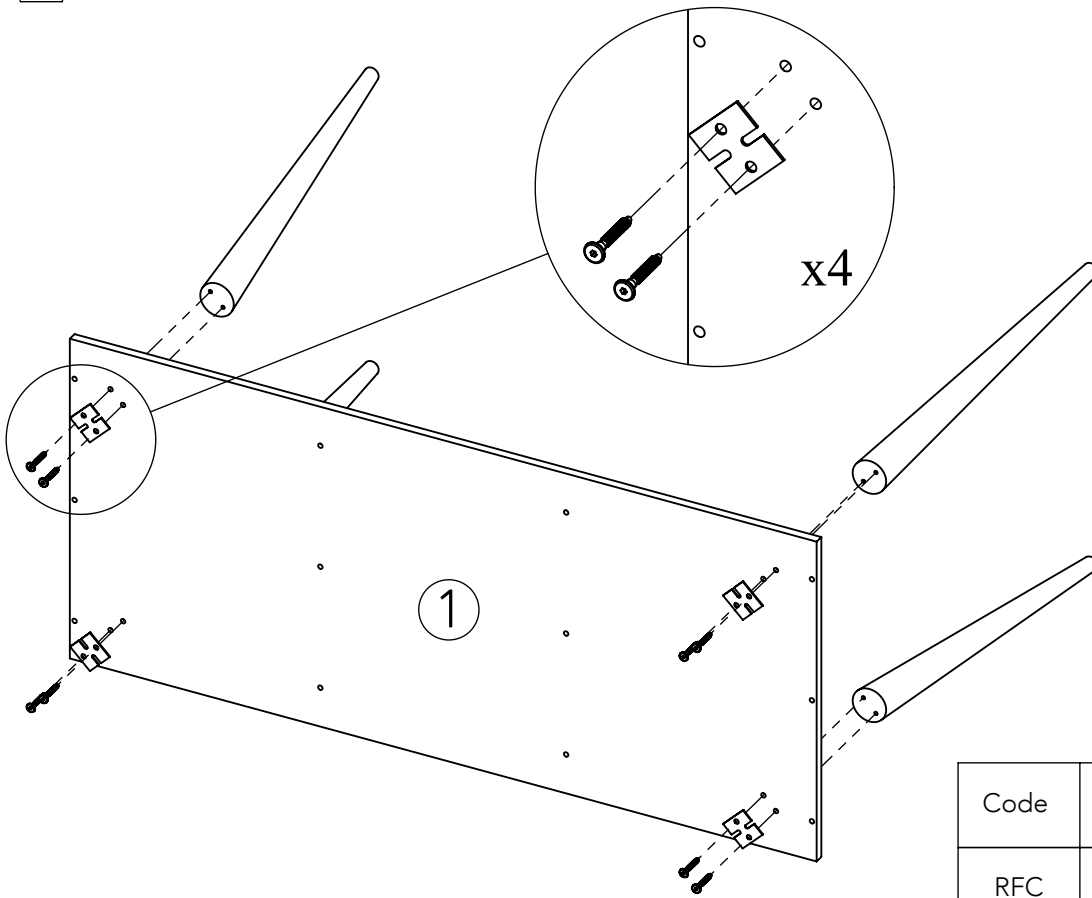


1



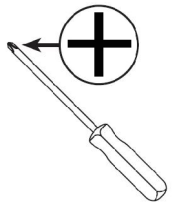
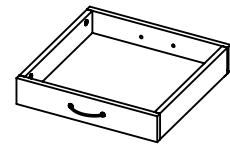
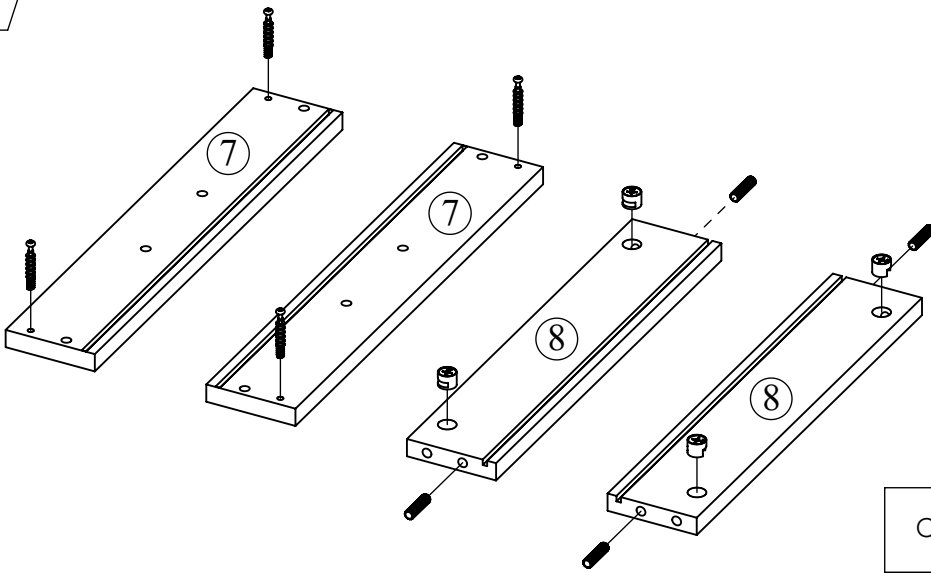
Code	QTE	Image
AA	2	
DA	2	
BA	10	

2



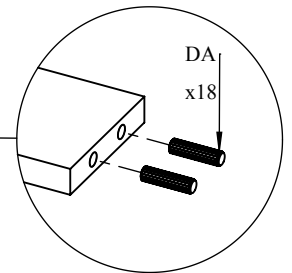
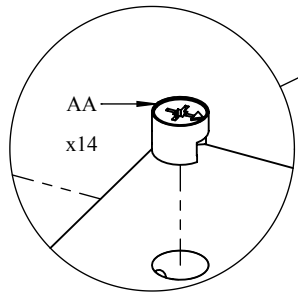
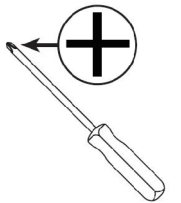
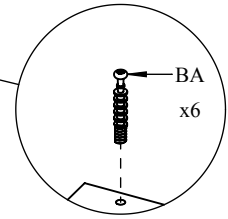
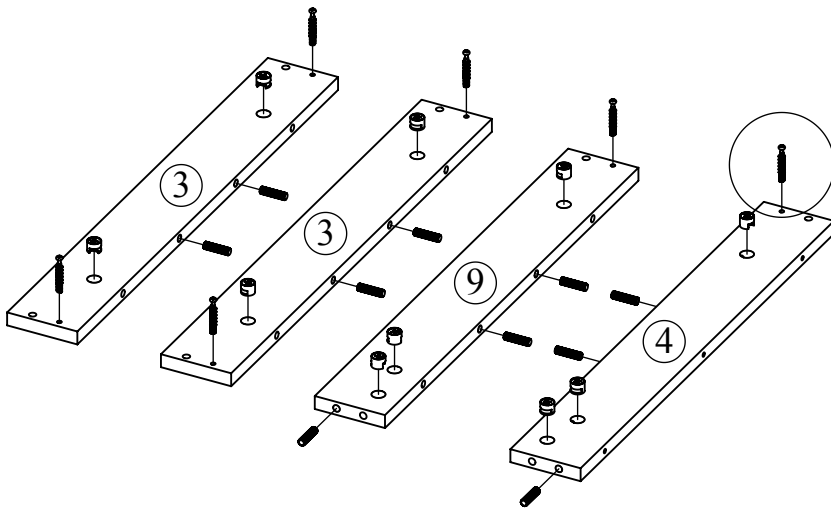
Code	QTE	Image
RFC	4	
SE	4	
CD	8	

3



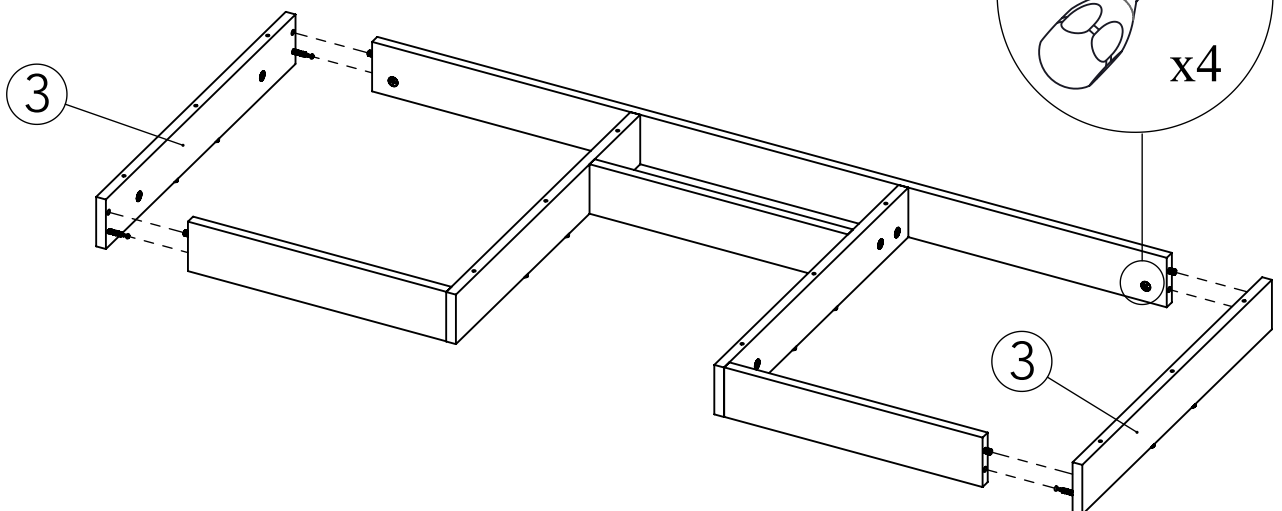
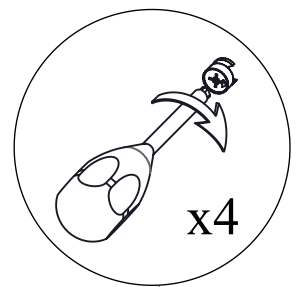
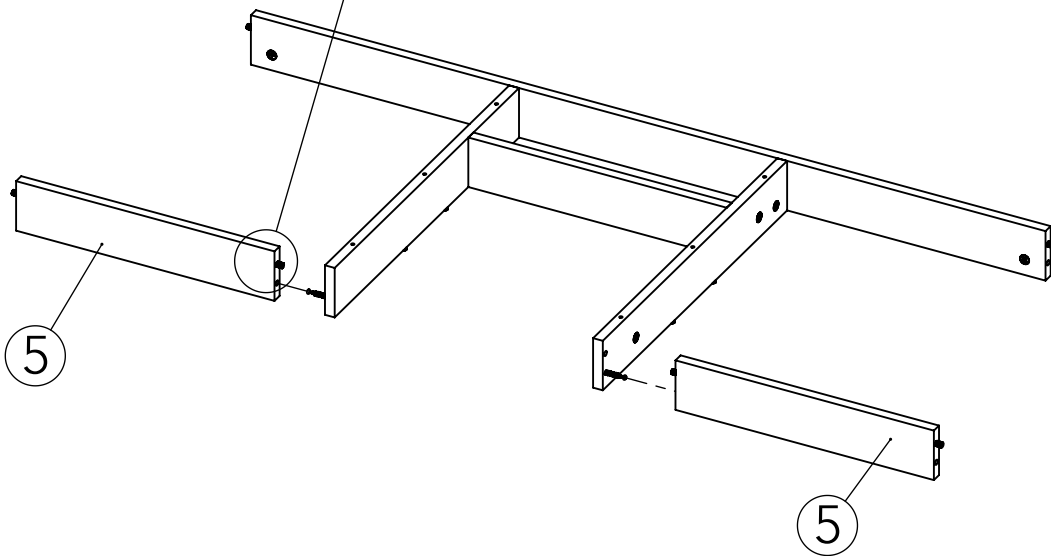
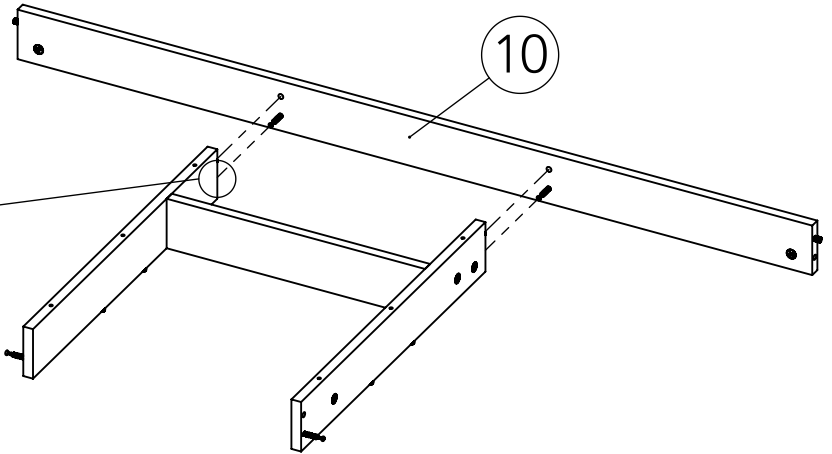
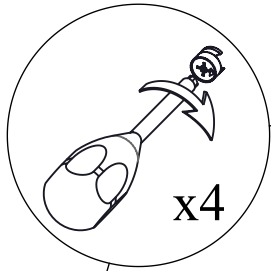
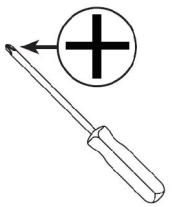
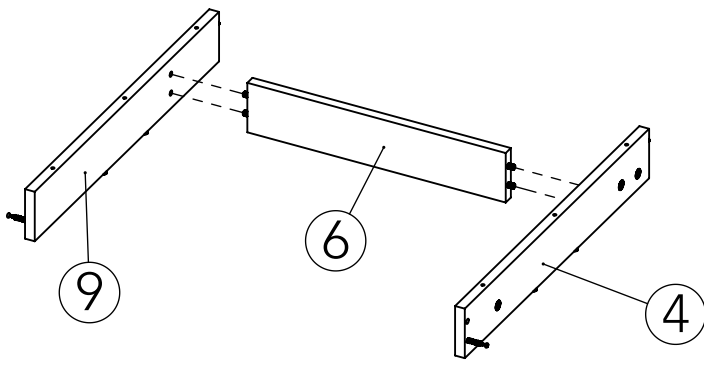
Code	QTE	Image
AA	4	
BA	4	
DA	4	

4

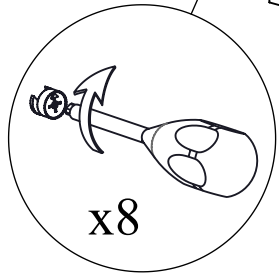
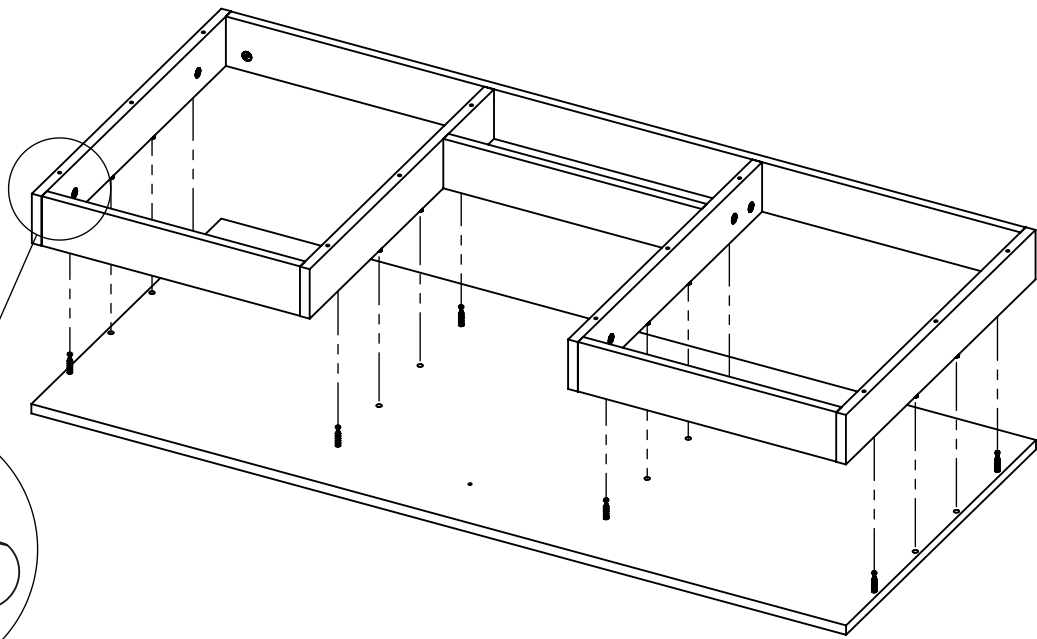
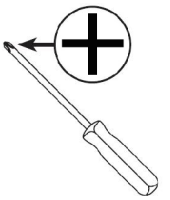


Code	QTE	Image
AA	14	
DA	18	
BA	6	

5

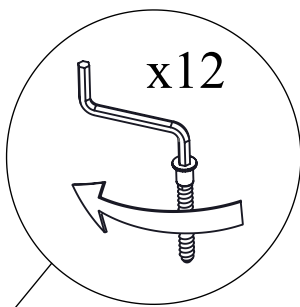
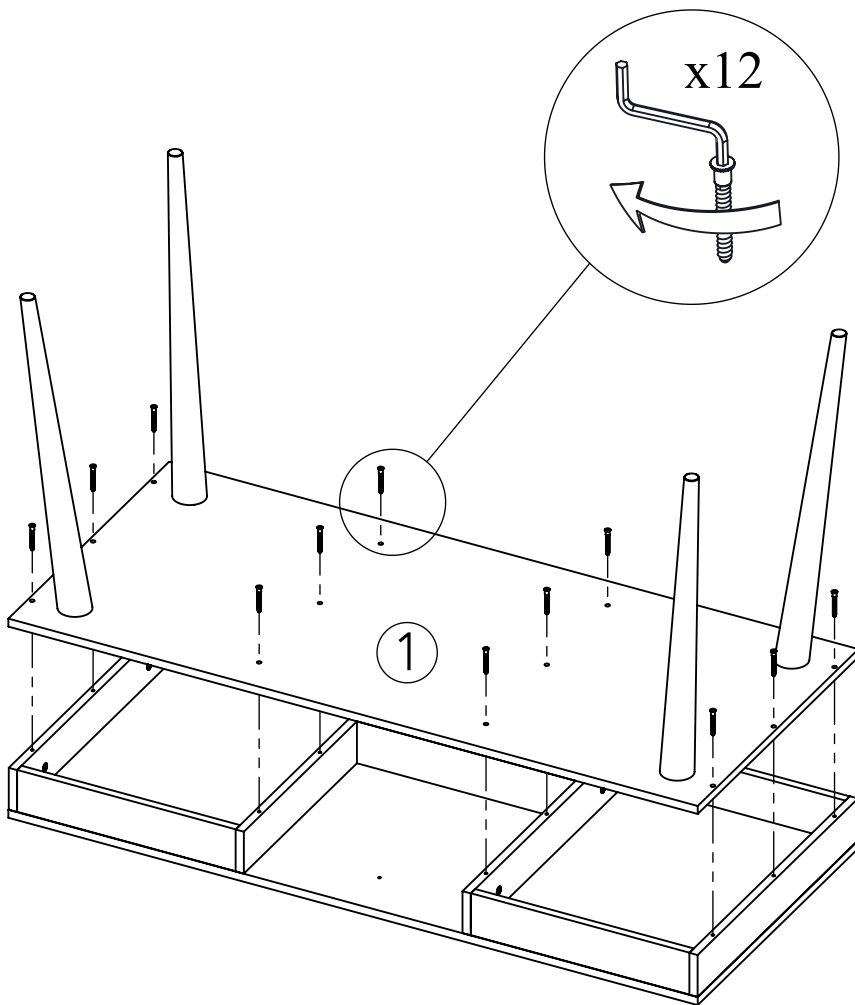
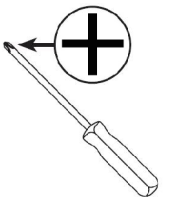


6




x8

7

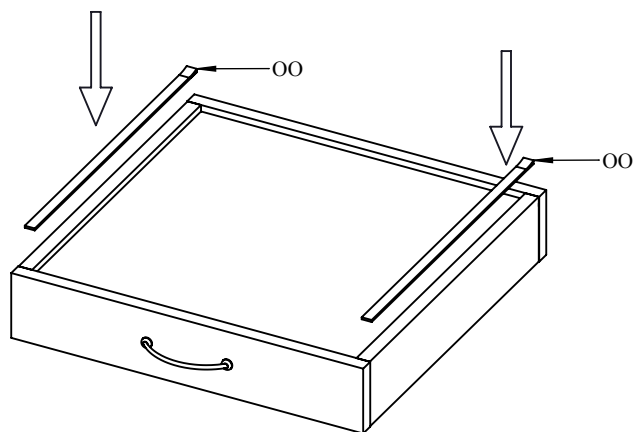
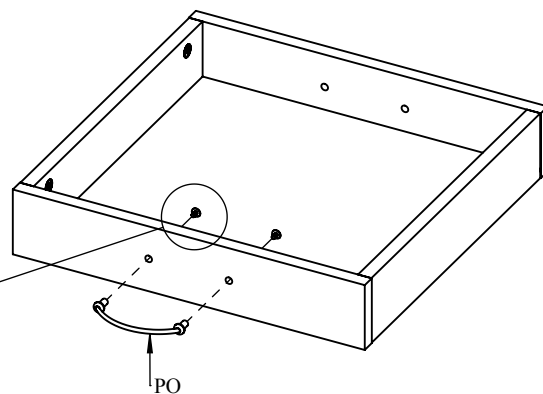
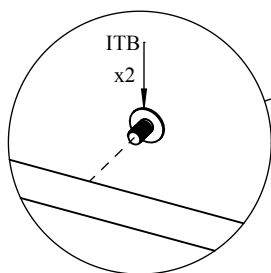
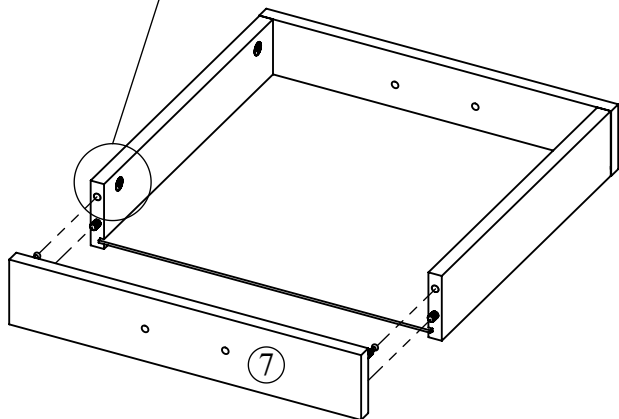
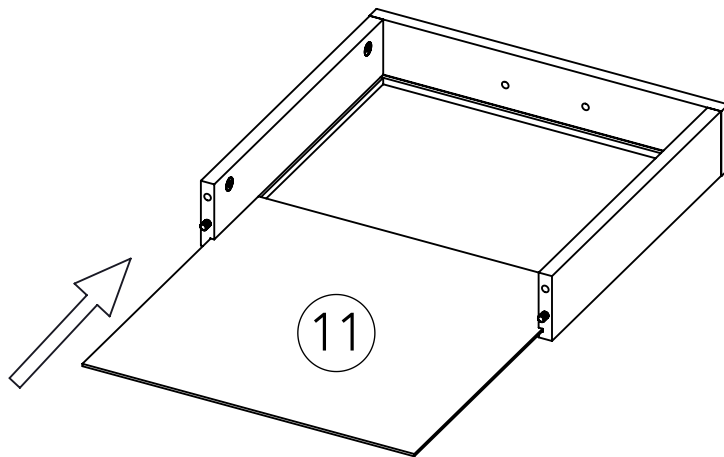
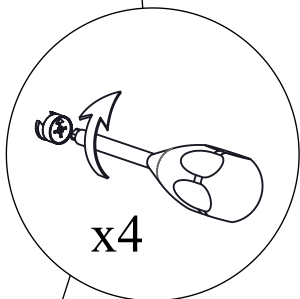
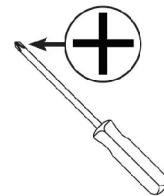
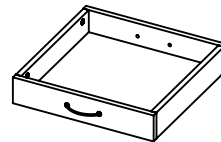
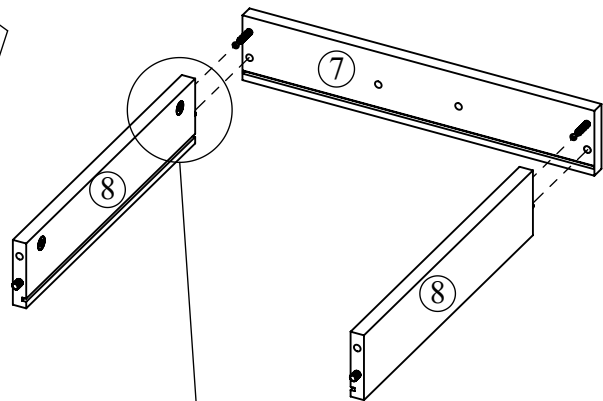


x12

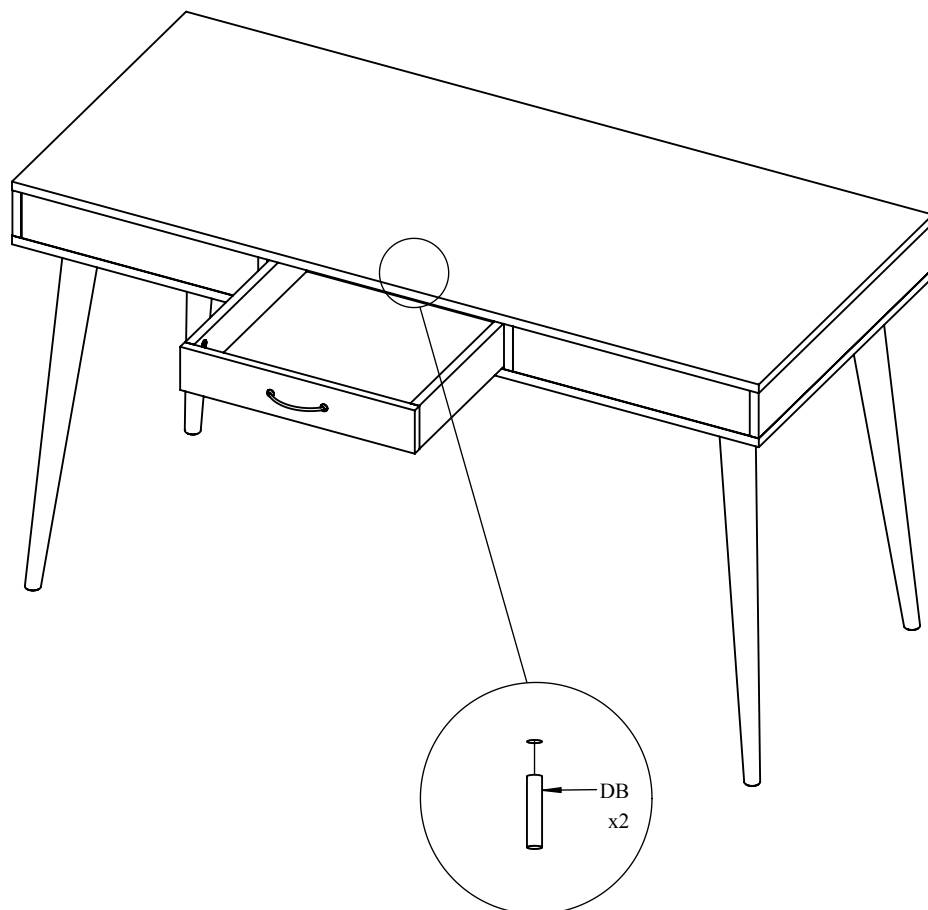
1

Code	QTE	Image
CA	12	 6.3 x 50 mm

8



Code	QTE	Image
PO	1	
ITB	2	4 x 9 mm
OO	2	



Code	QTE	Image
DB	1	

#### INSTRUCTIONS D'ENTRETIEN

Laver les surfaces à l'aide d'un chiffon doux, préalablement trempé dans une solution savonneuse (max. 1%).  
**ATTENTION!** Ne pas utiliser de produit contenant de l'alcool ou de l'abrasif.  
 Essuyer à l'aide d'un chiffon doux.

#### CARE AND CLEANING INSTRUCTIONS

Wash the surfaces with a soft cloth damped in a mild soap solution (max 1%).  
**NOTE!** Do not use cleaners containing alcohol or abrasives.  
 Wipe the surface dry with a soft cloth.

#### PFLEGEHINWEIS

Zur Reinigung und Pflege verwenden sie, ein feuchter Lappen mit Seifenlauge (max 1%) zum Abwischen  
**WICHTIG!** Keine alkoholhaltigen Mittel oder Schleifmittel verwenden.  
 Die Oberfläche mit einem weichen Tuch abtrocknen.

