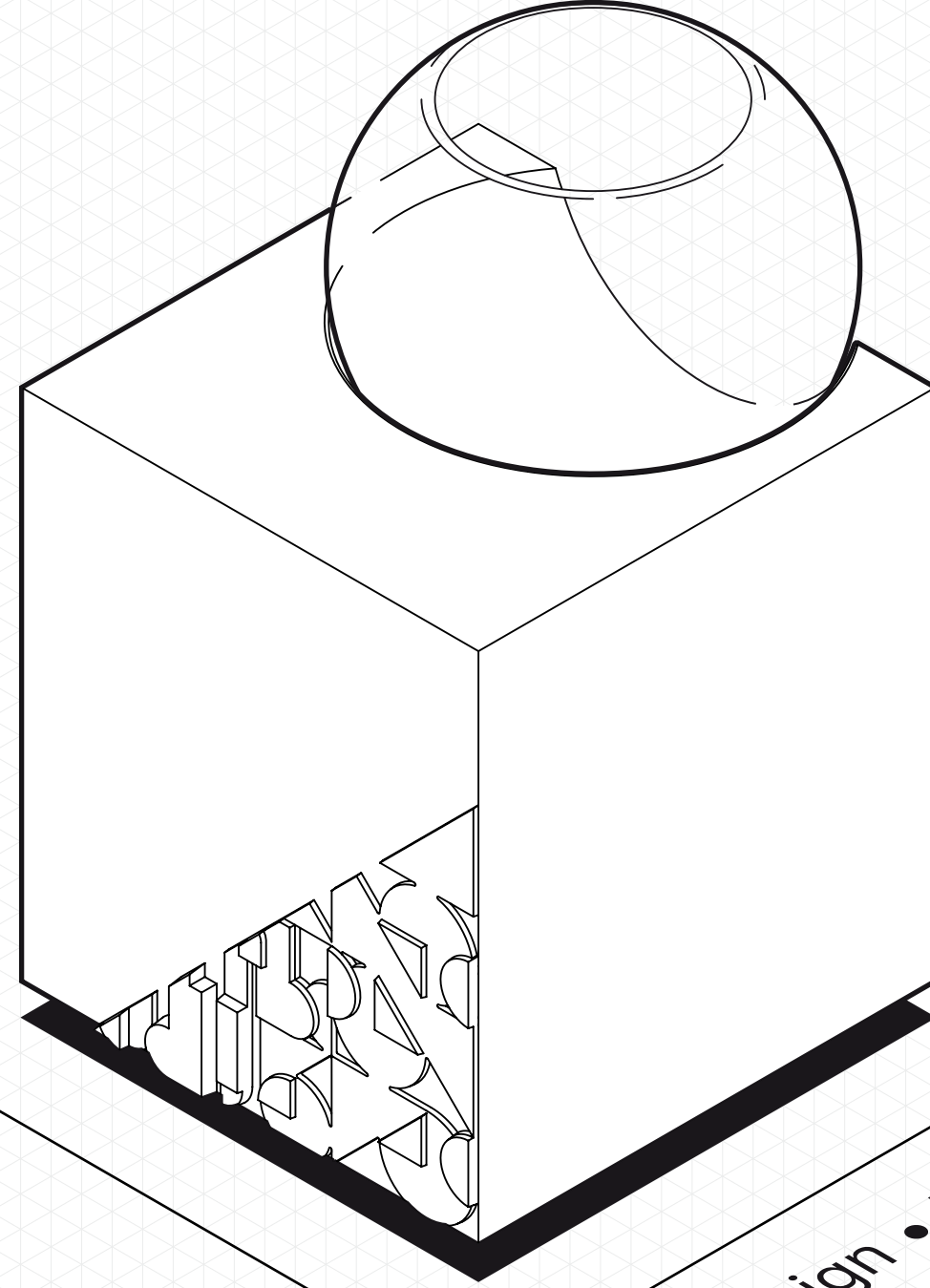


CURB

SIDE TABLE • TABLE D'APPOINT



→ design • Bertrand Jayr



share some pics of your interior
@lyon_beton

FRANÇAIS

BON À SAVOIR

Lisez attentivement les instructions avant le montage.
Identifiez les différentes parties du produit, vérifiez le matériel.
Préparez vous une zone d'assemblage dégagée, mettez sur le sol un carton ou un tapis afin de protéger le produit.
Conservez ces instructions.

CARACTÉRISTIQUES

Les parties métalliques sont en acier.
Les parties en béton sont fabriquées artisanalement, les bulles et micro fissures sont des éléments inhérents au matériau, ce qui lui confère son charme.

ENTRETIEN

Les parties en béton sont traitées avec un vernis hydrofuge et oléofuge.
Nettoyez rapidement en cas de tache avec une éponge humide et de l'eau légèrement savonneuse.
N'utilisez pas de produits abrasifs, acides, détergents, brosses métalliques, ou de nettoyeurs haute pression.
Pour une meilleure protection, traitez les parties en béton avec une cire spéciale ou un produit d'entretien pour matières minérales.

ENGLISH

GOOD TO KNOW

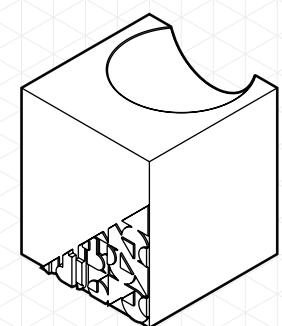
Read the instructions carefully before installation.
Identify the different parts of the product, check the hardware.
Prepare a clear assembly area, place a cardboard box or mat on the floor to protect the product.
Keep these instructions.

SPECIFICATIONS

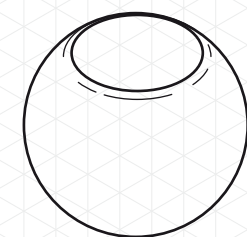
The metal parts are made of steel.
The concrete parts are handcrafted, bubbles and micro cracks are inherent elements of the material, which gives it its charm.

MAINTENANCE

The concrete parts are treated with a water and oil repellent varnish.
In case of stains, clean quickly with a damp sponge and slightly soapy water.
Do not use abrasives, acids, detergents, wire brushes or high-pressure cleaners.
For better protection, treat the concrete parts with a special wax or mineral cleaning agent.



A • x1



B • x1



C • x4



D • x4

sku

10128

version

2021.10



pour un usage en extérieur couvert
for covered outdoor use



charge maximale • 50kg
maximum charge • 110lbs



ne pas s'asseoir ni monter sur le produit
do not sit or stand on the product



1 personne nécessaire
1 person needed

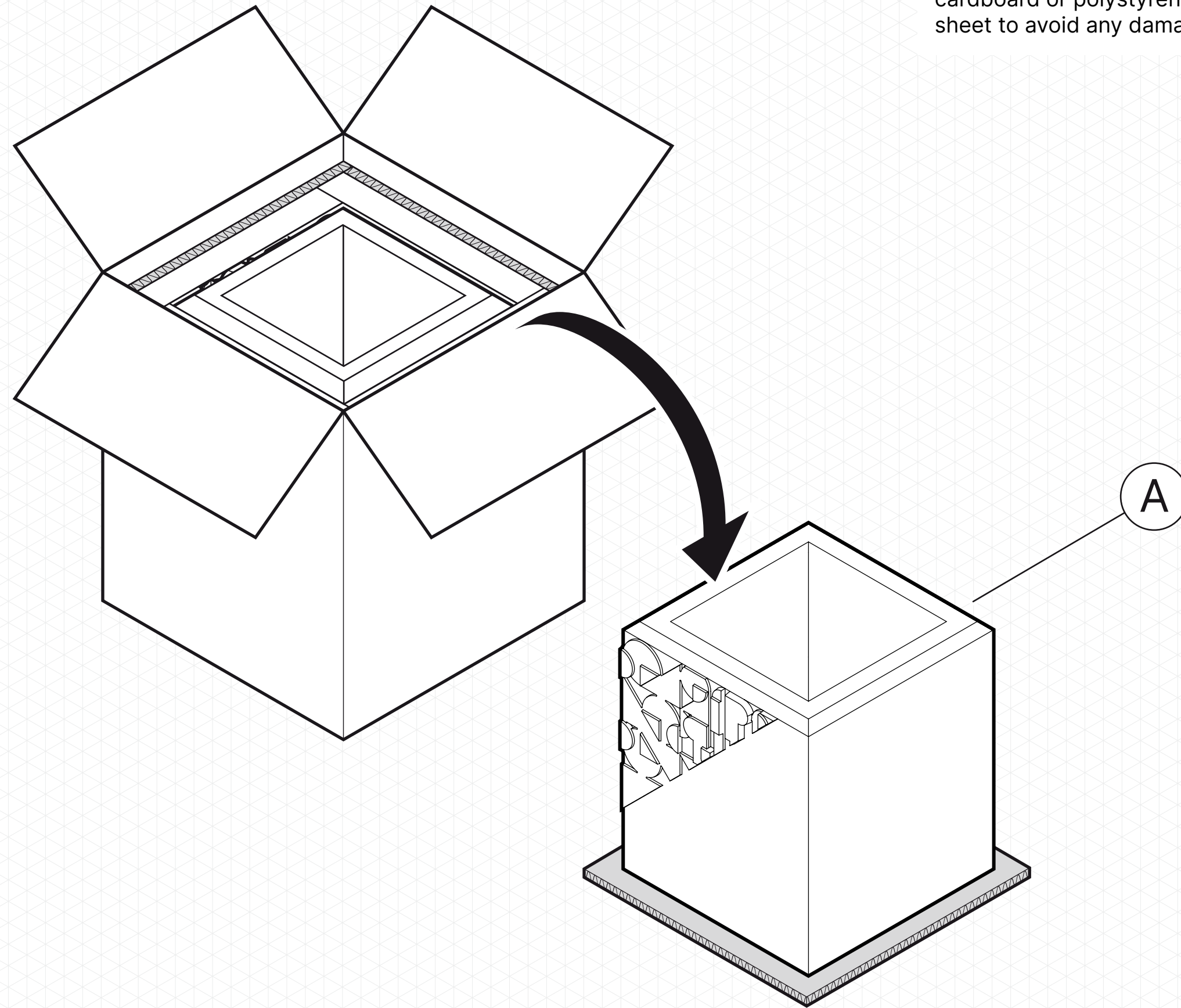
STEP 1 • ÉTAPE 1

FR

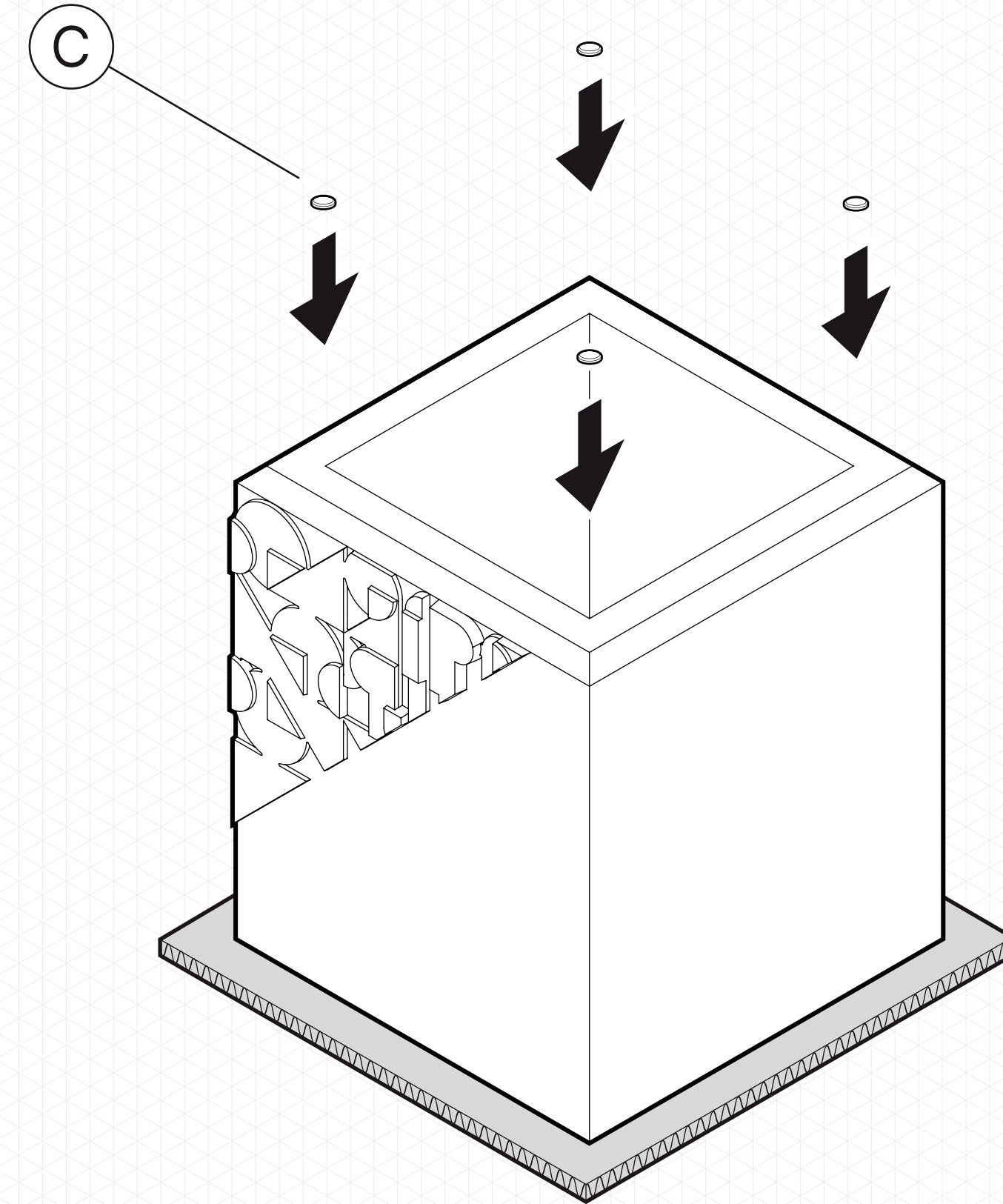
disposer votre produit sur un carton ou une feuille de polystyrène afin d'éviter de l'endommager

EN

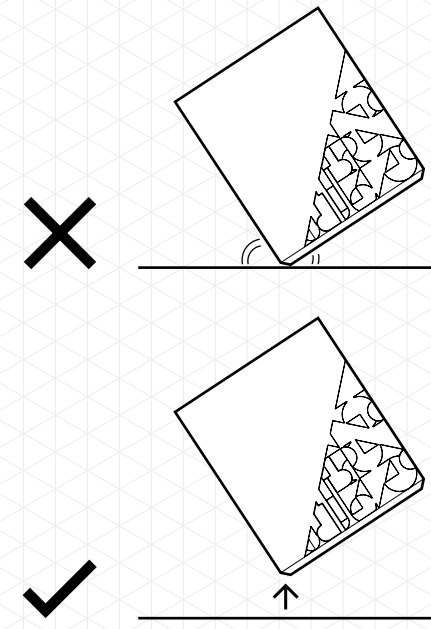
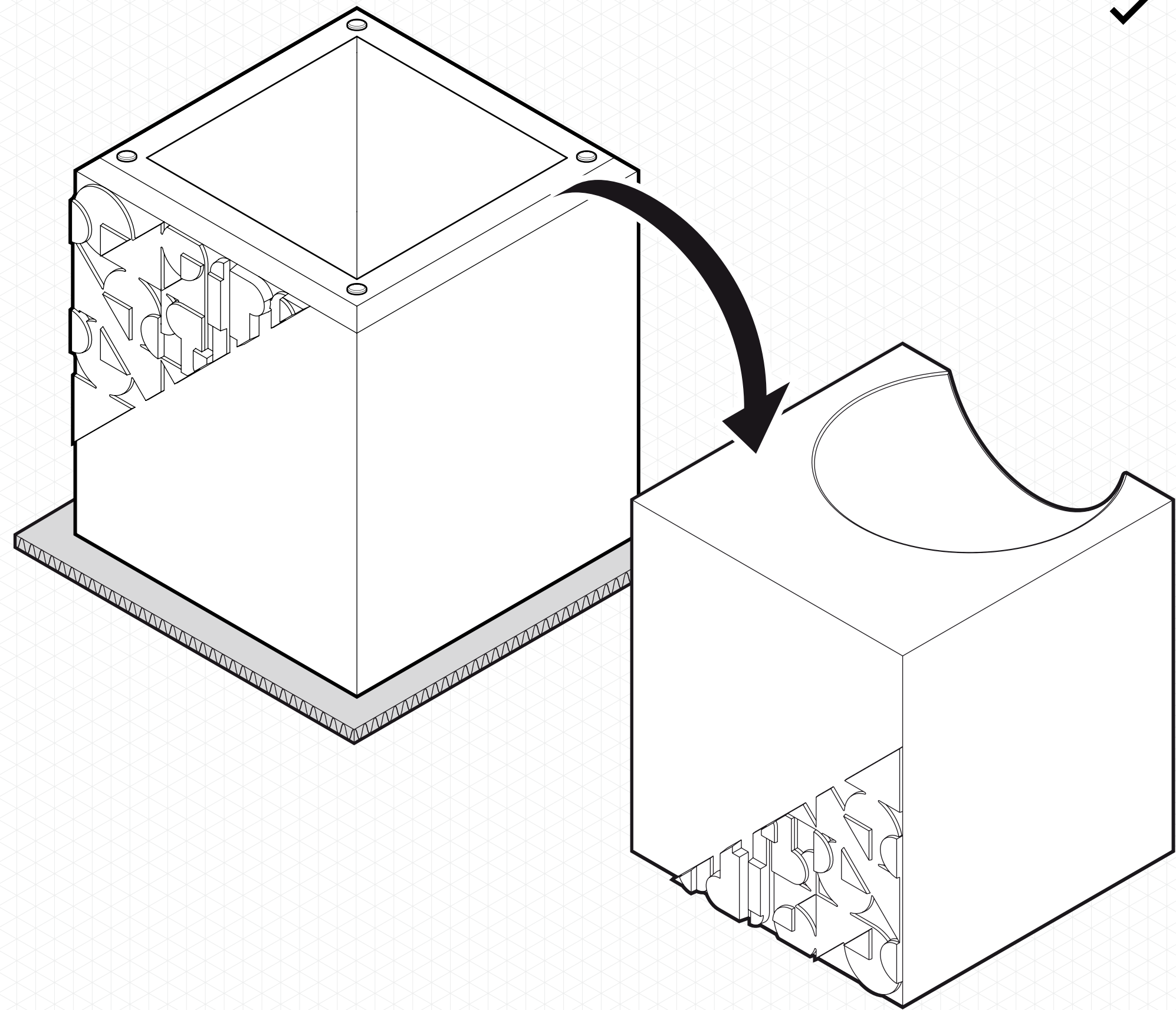
put your product on cardboard or polystyrene sheet to avoid any damage



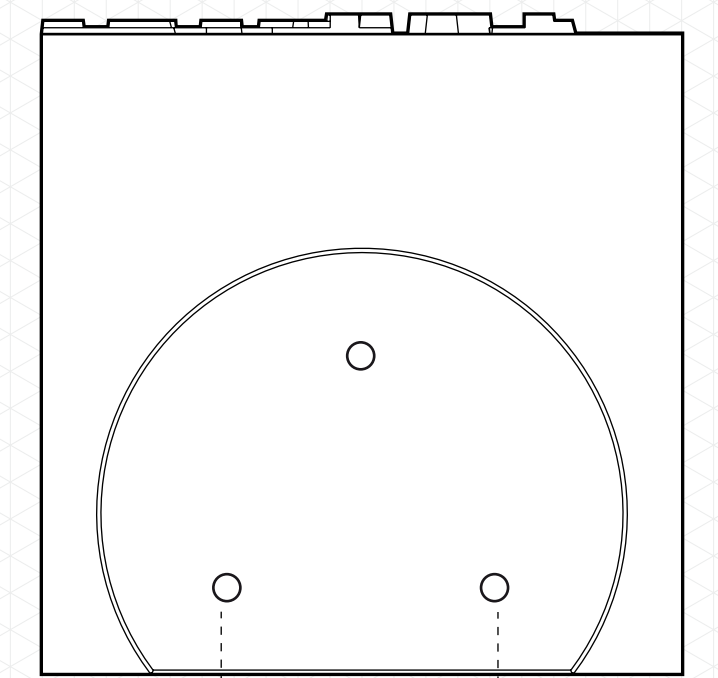
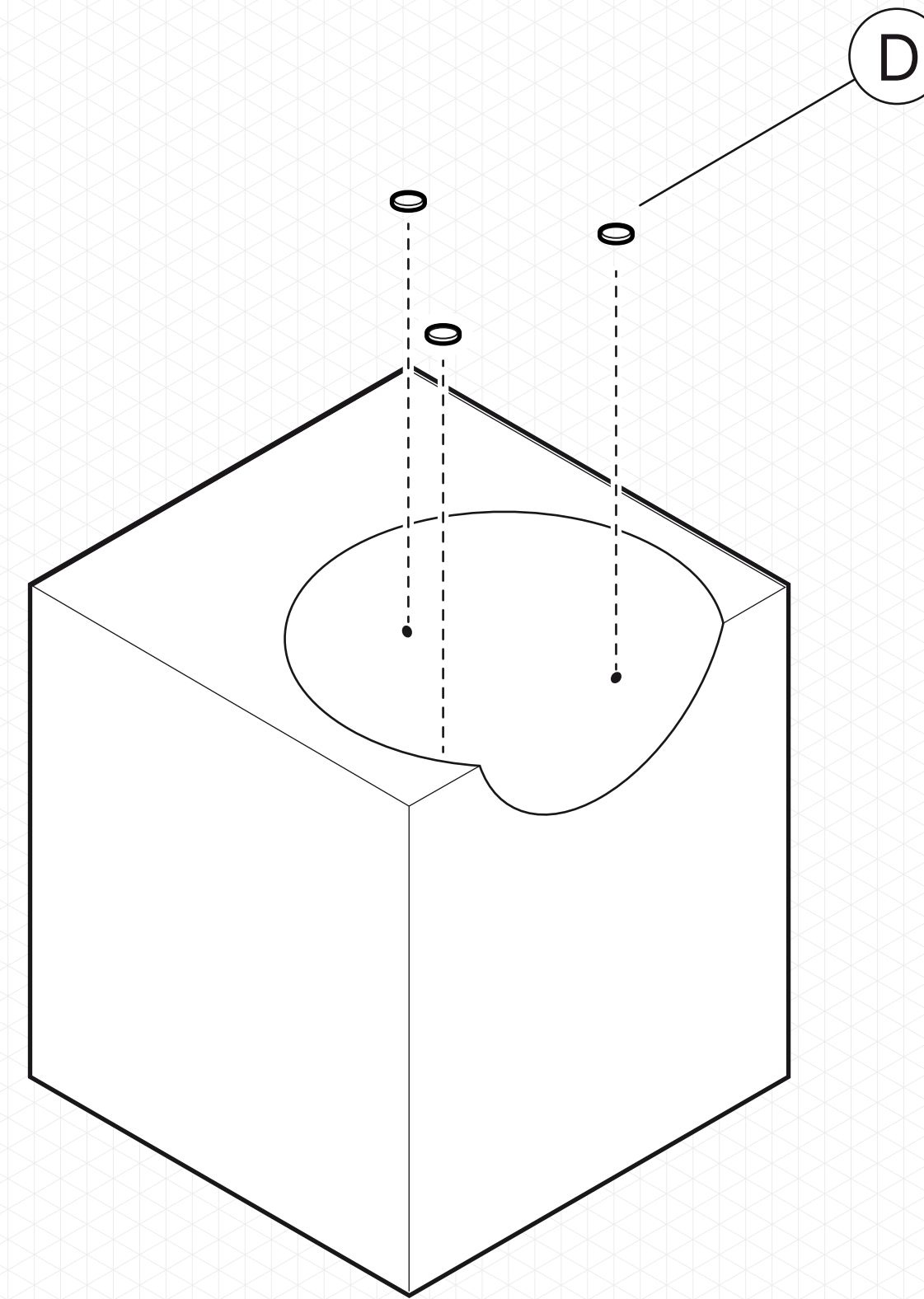
STEP 2 • ÉTAPE 2



STEP 3 • ÉTAPE 3

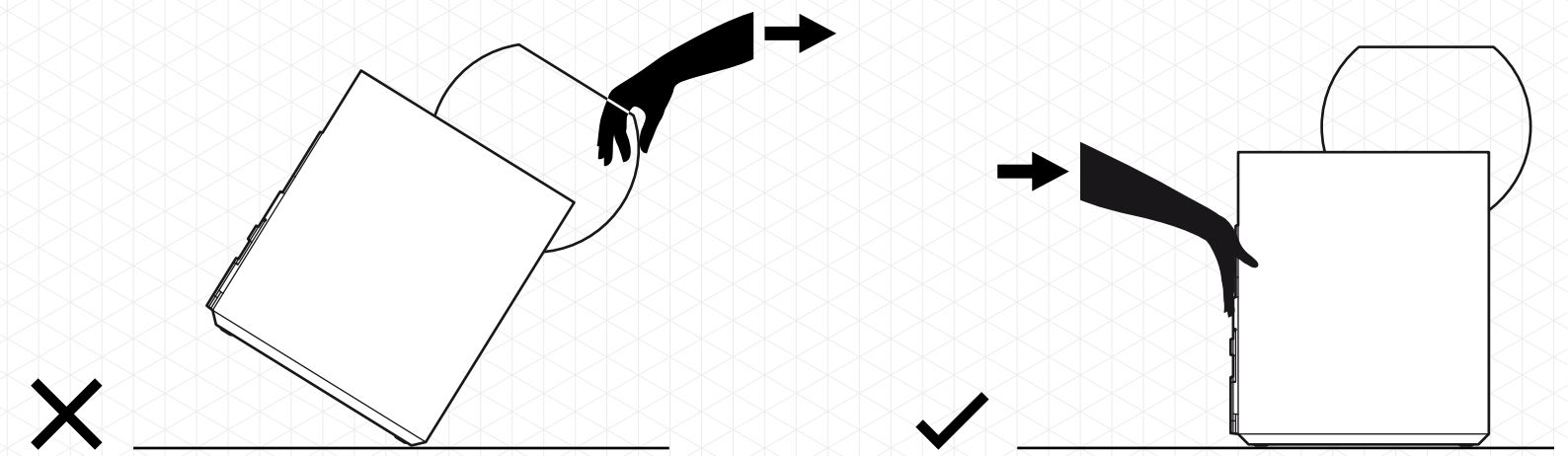
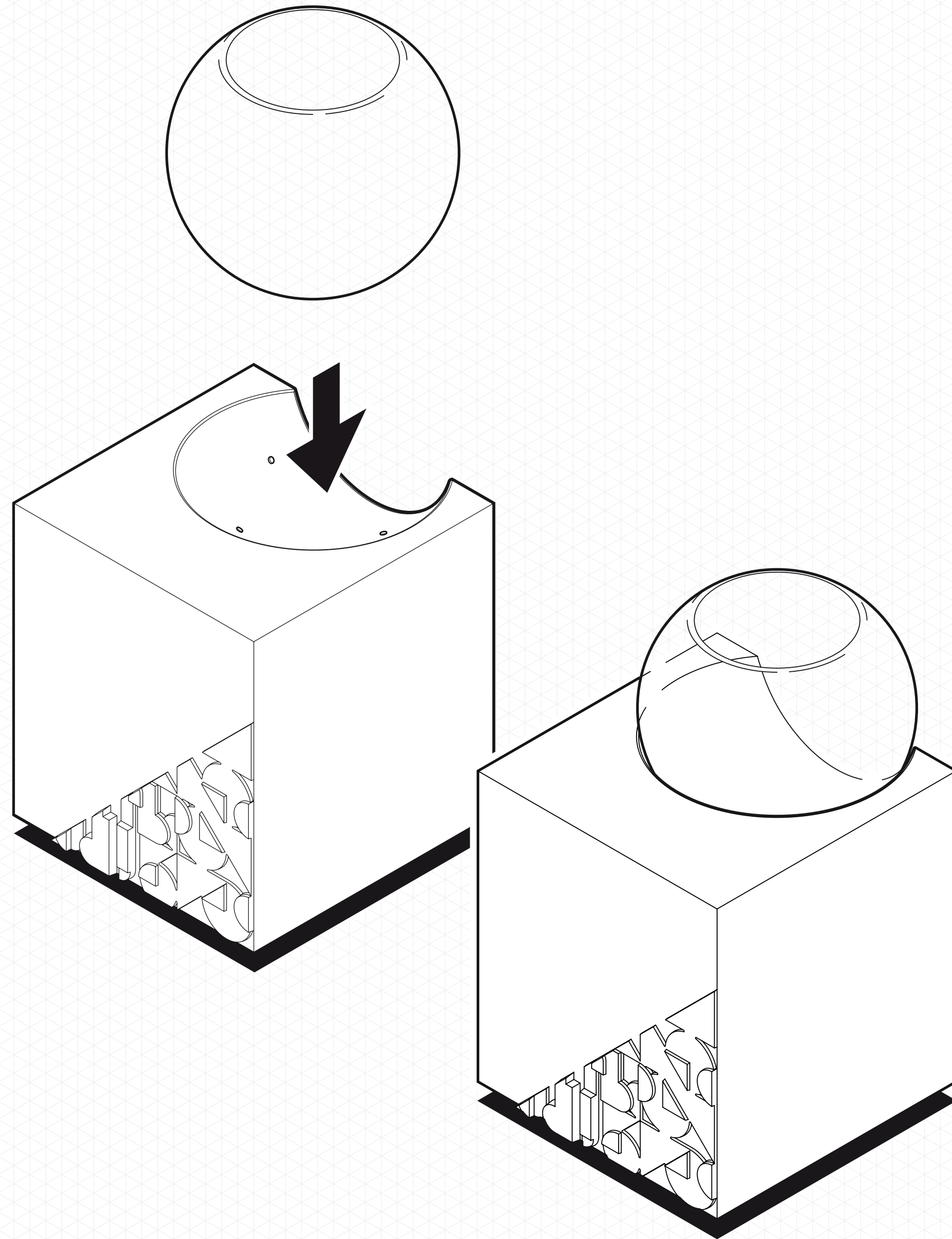


STEP 4 • ÉTAPE 4



15 cm • $5\frac{15}{16}$

STEP 5 • ÉTAPE 5



FR ne pas déplacer votre produit en tirant sur le globe en verre



faire glisser votre produit en poussant la base en béton

EN do not move your product by pulling the glass bowl



drag and drop your product by pushing the concrete base