

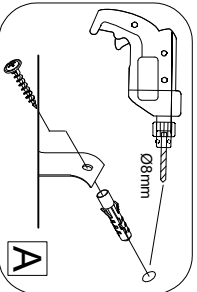
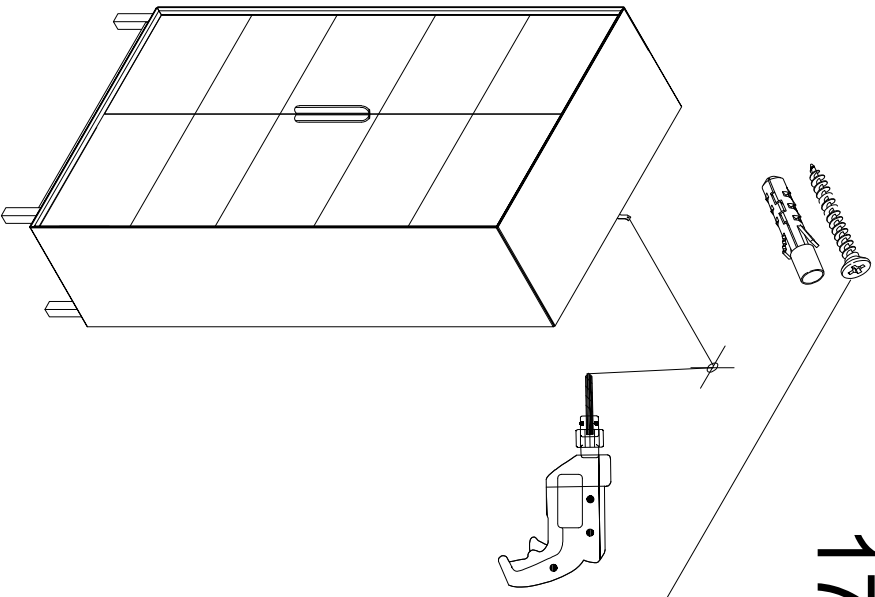
A 8x35 x8	B 34mm x8	C 15x10 x32	YA x6	ZA x6	W 4mm x1	S H=1563mm x1
NA 3.5x19 x18	NL 4x40 x4	YA 7x50 x4	XE x1	BF x12	K L-909 x1	Y 5mm x8
MC x10	N x2	Z x4				

Zabezpečenie przed przewracaniem

Prevention of tipping over

Klipsicherung

17



PL
Koneczonej jest montaż do ściany.
Pomieważ materiał, z którego wykonano ścianę, może być inny w każdym mieszkaniu, w komplecie nie znalazły się żadne umocowania ani wkręty. Aby uzyskać poradę w kwestii doboru odpowiednich wkrętów skontaktuj się z lokalnym sklepem specjalistycznym.

GB
Wall mounting is required.
As wall materials vary, screws for fixing to wall are not included. For advice on suitable screws systems, contact your local specialized dealer.

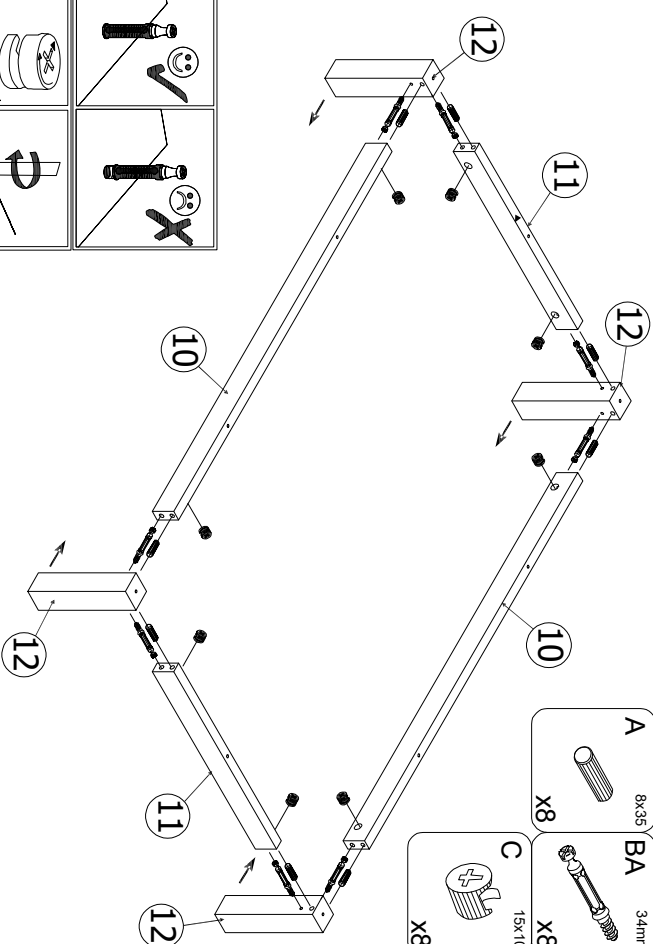
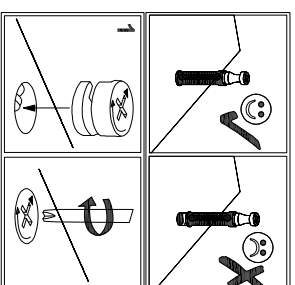
DE-AT
Wandmontage ist erforderlich.
Da es viele verschiedene Wandmaterialien gibt, sind Schrauben für die Wandbefestigung nicht beigelegt. Ggf. sollte man sich beim Eisenwarenfachhandel nach geeigneten Befestigungsmaterialien erkundigen.

FR
Un montage mural est indispensable.
Les vis et ferrures pour fixer le meuble/l'objet au mur ou au plafond ne sont pas incluses. Choisissez des vis et ferrures adaptées au matériau de votre mur. En cas de doute, demandez conseil un vendeur spécialisé.

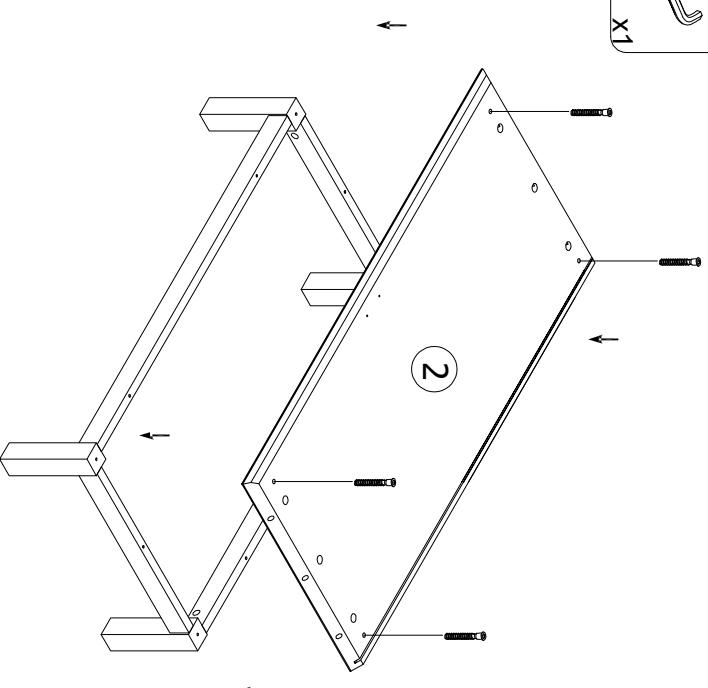
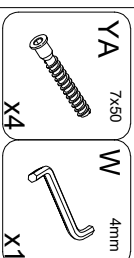
SI:
Potrebna montaža na steno.
Ker se stenski materiali razlikujejo, vijaki za pritrditev na steno niso vključeni. Za nasvete o primernih vijaknih sistemih se obrnite na lokalnega specializiranega prodajalca.

HR:
Potrebna je ugradnja na zid.
Budući da postoje različiti materijali od kojih su zidovi izrađeni, vijci za zidnu montažu nisu uključeni. Za savjet o odgovarajućim vijcima se obratite specializiranom prodavaču.

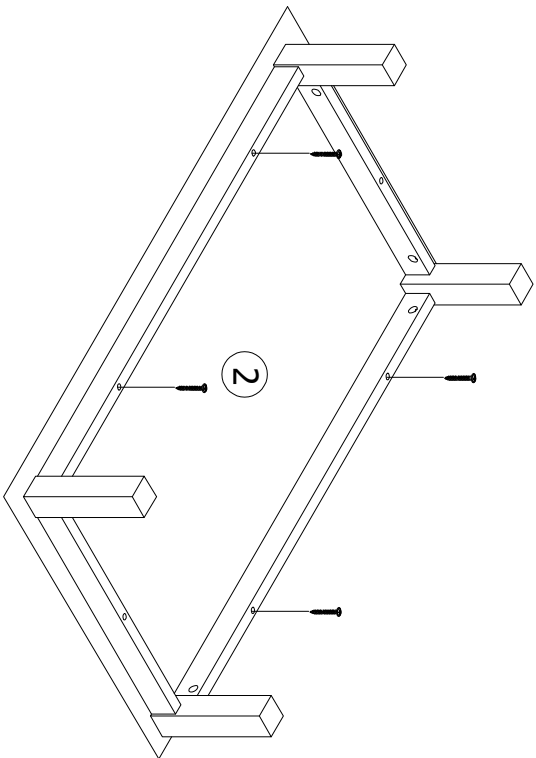
Achtung!
Beiliegende Wandbefestigungen müssen montiert werden!



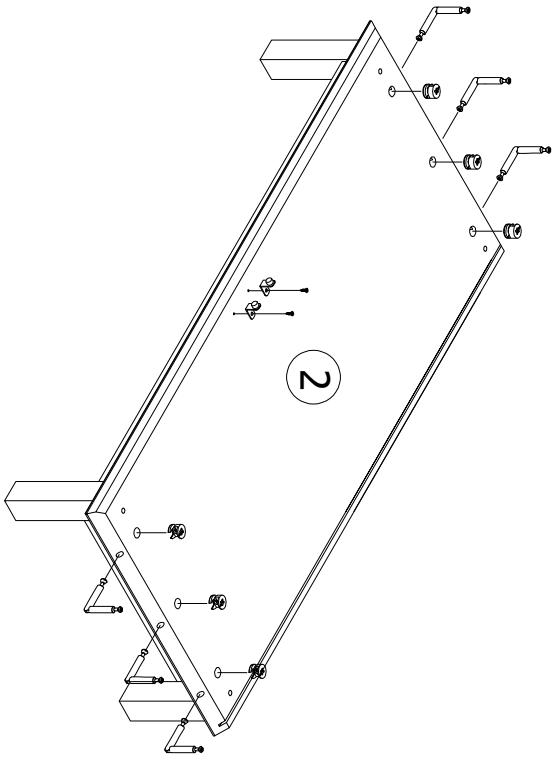
3

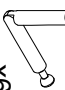





4

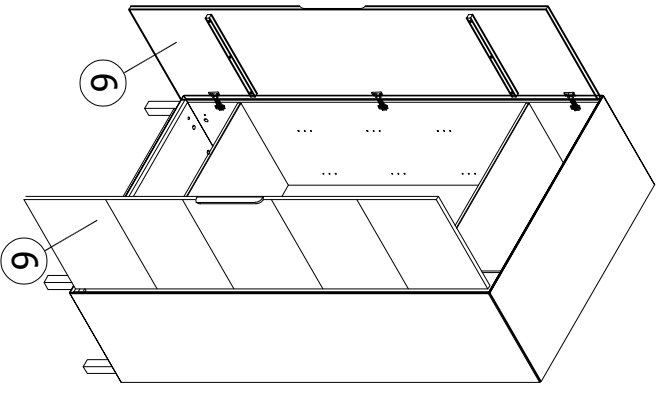
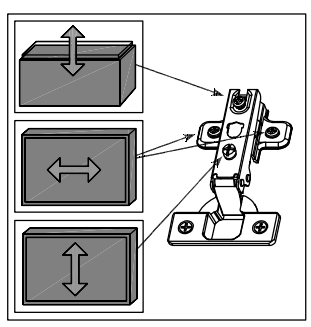


5



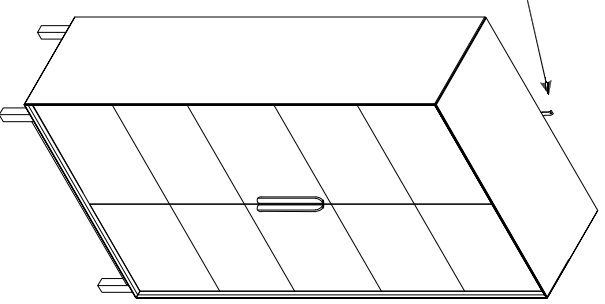
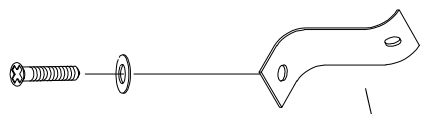
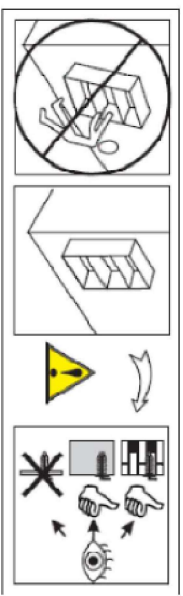
- BF  x6
- C  15x10 x6
- NA  3.5x15 x2
- Z  x2

6



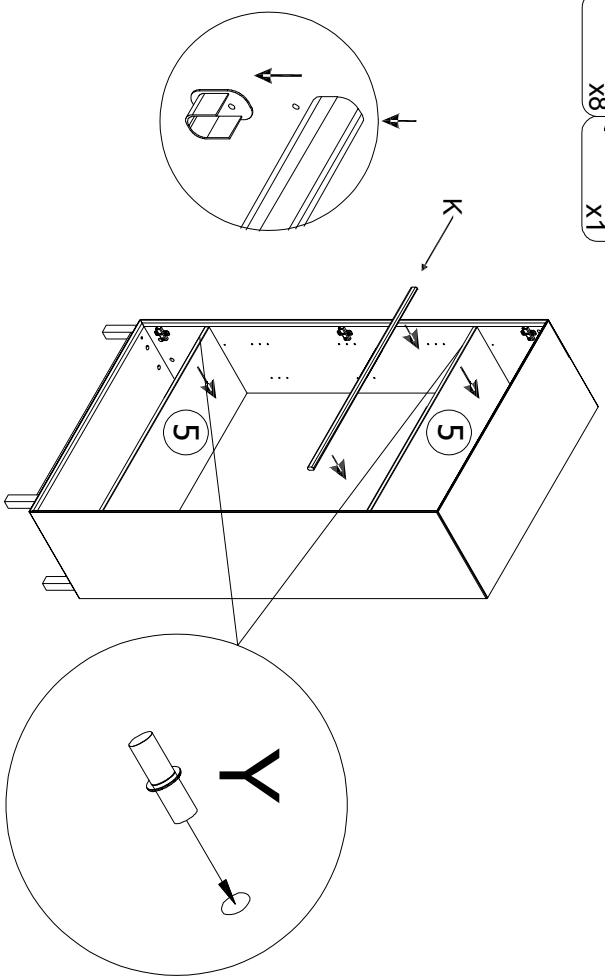
15

- XE  x1



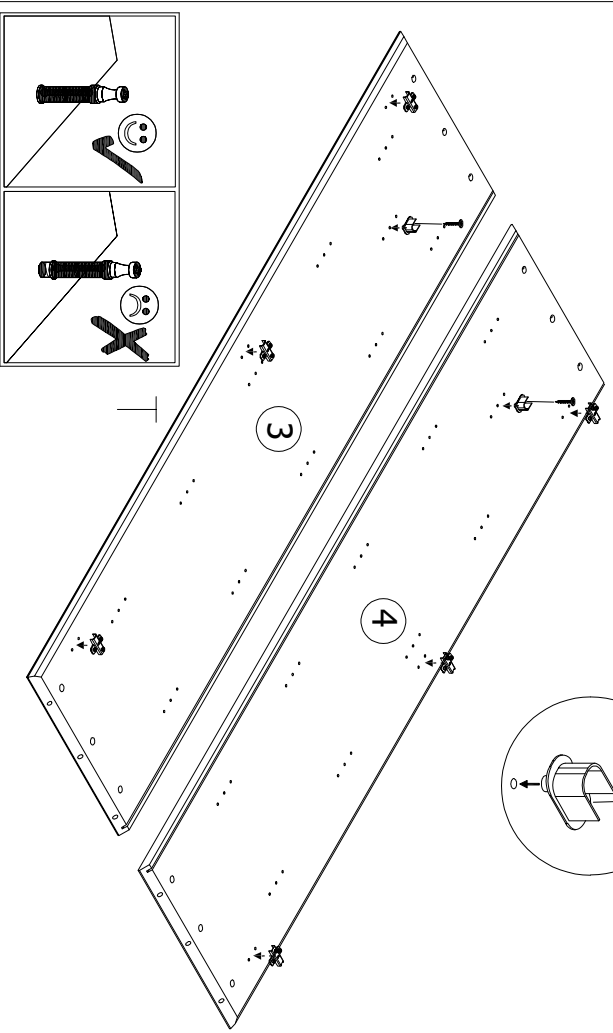
16

- Y 5mm
- X8
- K L-909
- X1



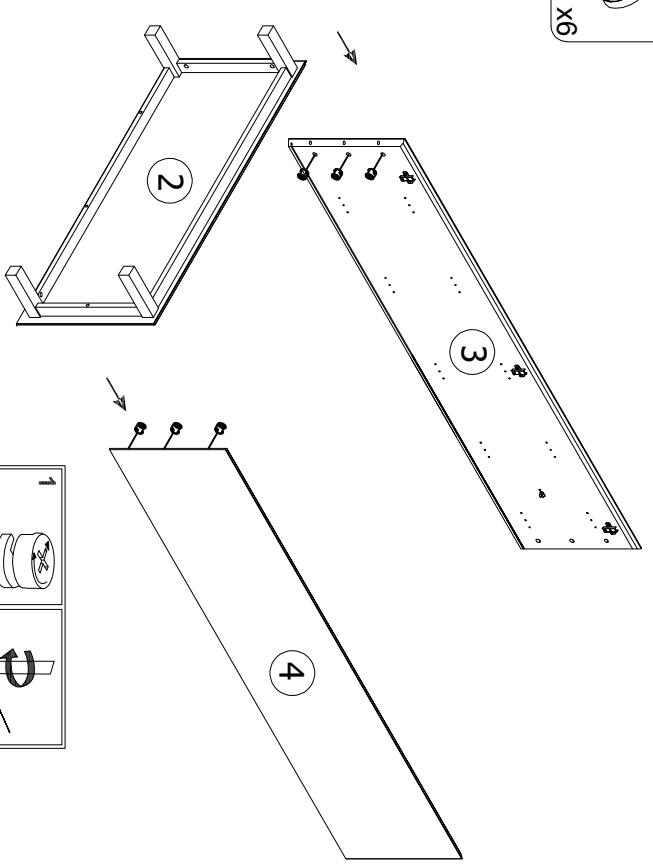
13

- J 3.5x15
- X2
- ZA X6
- N X2



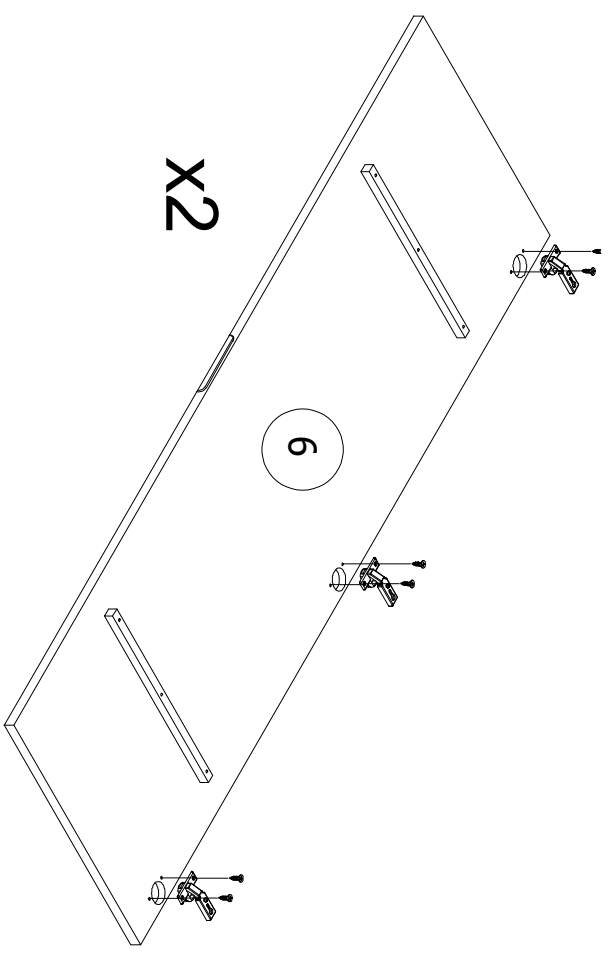
7

- C 15x10
- X6

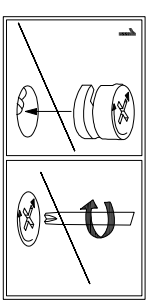


8

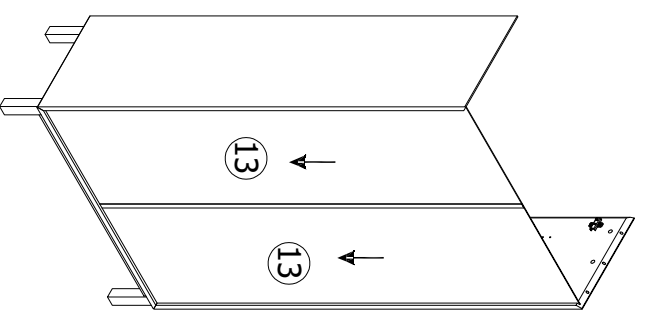
- YA X6
- J 3.5x15
- X12



14

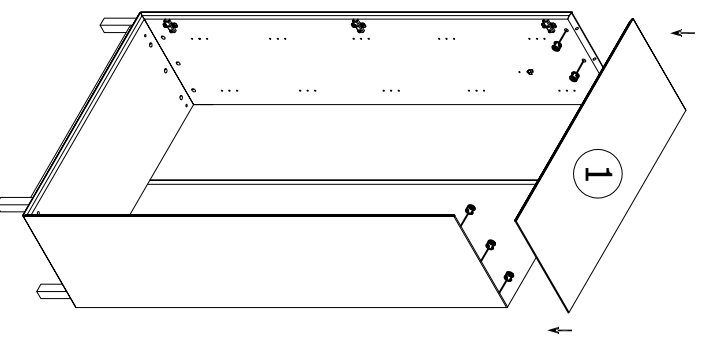


S
H=156,3mm
X1



9

C
15x10
X6



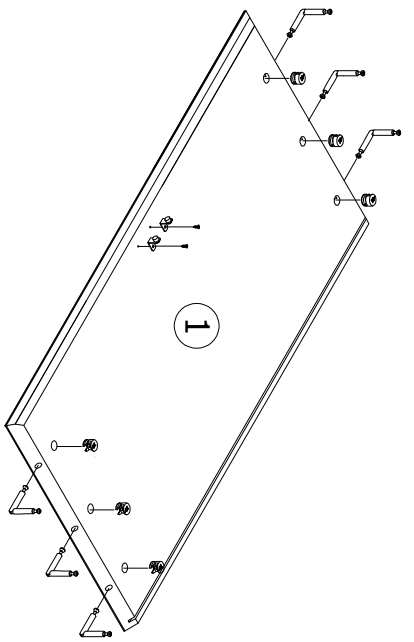
11

BF
X6

C
15x10
X6

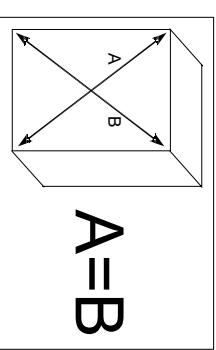
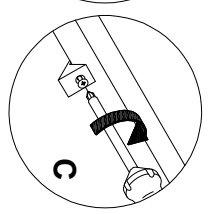
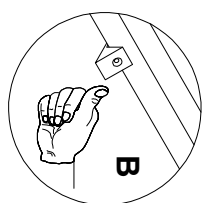
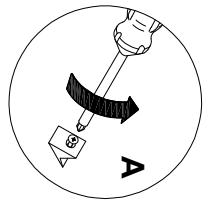
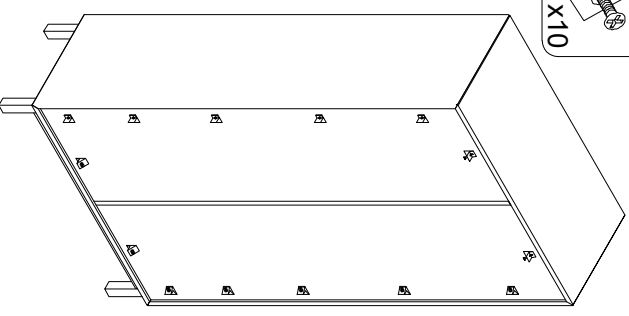
NA
3,5x15
X2

Z
X2



10

MC
X10



12